

Kiekis**Aprašymas**

1

CRE 5-4 A-FGJ-A-E-HQQE

Atkreipkite dėmesį! Paveikslėlyje parodytas produktas gali skirtis nuo tikrojo

Produkto Nr.: [98390022](#)

Variklio galvutė ir pagrindas yra iš ketaus, visos kitos su skysčiu kontaktuojančios dalys yra iš nerūdijančio plieno. Vamzdžiai prijungiami universaliais DIN-ANSI-JIS flanšais.

Siurblys turi 1 fazį, ventiliatorių aušinamą, nuolatinio magneto, sinchroninį variklį. Siurblys turi 1 fazį, ventiliatorių aušinamą, nuolatinio magneto, sinchroninį variklį. Variklis pagal IEC 60034-30-2 klasifikuojamas kaip IE5 efektyvumo klasės variklis.

Variklis turi kontaktinį dėžutę, integruotą dažnio keitiklį ir PI valdiklį. Tai leidžia tolygiai valdyti variklio apsakus ir taip užtikrinti, kad darbo parametrai atitiktų konkrečius poreikius.

Valdikliai:

Frequency converter: Built-in

Slėgio jutiklis: N

Skystis:

Siurbiamas skystis: Vanduo

Skysčio temperatūros diapazonas: -20 .. 120 °C

Skysčio temperatūra eksploatavimo metu: 20 °C

Tankis: 998.2 kg/m³

Techniniai duomenys:

Siurblio apsakos, kurioms pateikti siurblio duomenys: 3350 rpm

Nominalus debitas: 6.9 m³/h

Nominalus slėgio aukštis: 26.2 m

Siurblio orientacija: Vertikalus

Veleno sandariklio konfigūracija: Pavienis

Veleno sandariklio kodas: HQQE

Sertifikatai vardinėje plokštėje: CE, EAC, ACS

Kreivės tikslumas: ISO9906:2012 3B

Medžiagos:

Pagrindas: Ketaus
EN 1561 EN-GJL-200
ASTM A48-25B

Darbaratis: Nerūdijantis plienas
EN 1.4301
AISI 304

Guolis: SIC

Rengimas:

Maksimali aplinkos temperatūra: 50 °C

Maksimalus darbinis slėgis: 25 bar

Maks. slėgis esant nurodytai temp.: 25 bar / 120 °C
25 bar / -20 °C

Jungties tipas: DIN / ANSI / JIS

vado jungties dydis: DN 25/32

Išvado jungties dydis: DN 25/32

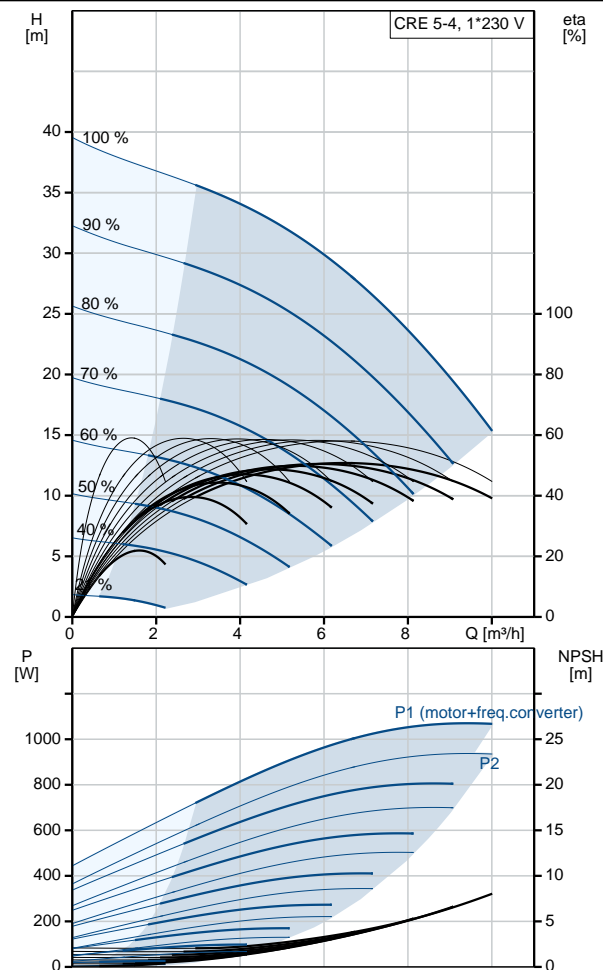
Vamzdžio jungties slėgio klasė: PN 25

vado flanšo klasė: 250 lb

Variklio flanšo dydis: FT100

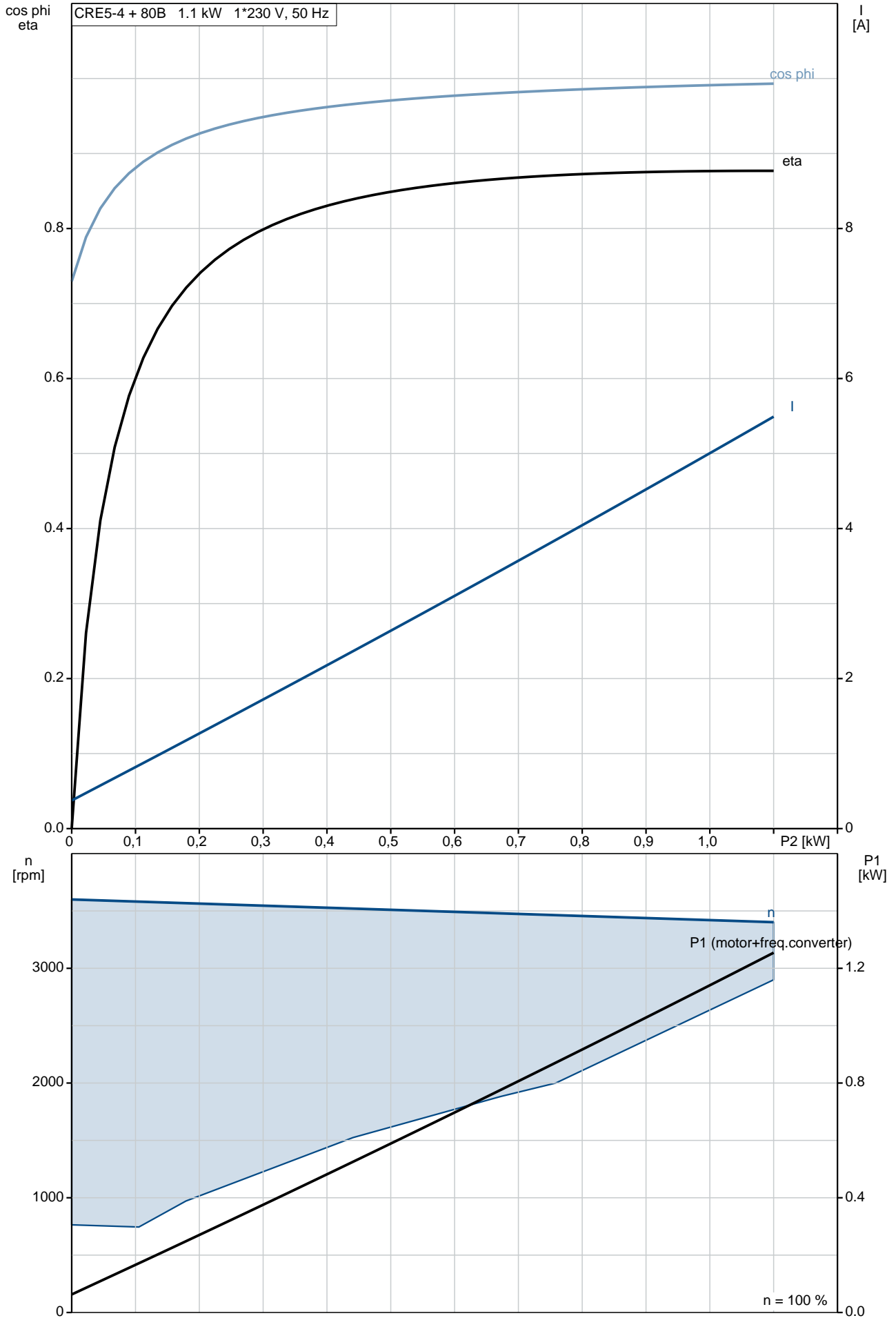
Kiekis	Aprašymas
	<p>Elektrotechniniai duomenys:</p> <p>Variklio standartas: IEC Variklio tipas: 80B IE efektyvumo klas : IE5 Nominali galia - P2: 1.1 kW Siurbliui reikalinga galia (P2): 1.1 kW Elektros tinklo dažnis: 50 Hz Nominali tampa: 1 x 200-240 V Nominali srov : 6.70-5.60 A Cos fi - galios koeficientas: 0.99 Nominalios apsukos: 360-4000 rpm Efektyvumas: 86.9% Variklio našumas esant pilnai apkrovai: 86.9 % Korpuso klas (IEC 34-5): IP55 Izoliacijos klas (IEC 85): F Variklio Nr.: 98248267</p> <p>Kita:</p> <p>Minimalaus efektyvumo koeficientas, MEI : 0.57 Neto mas : 28.4 kg Bruto mas : 31.3 kg Tiekimo t ris: 0.143 m³ Danijos VVS Nr.: 385942204</p>

Aprašymas	Vert
Bendra informacija:	
Produkto pavadinimas:	CRE 5-4 A-FGJ-A-E-HQQE
Produkto Nr.:	98390022
EAN numeris:	5711494188994 5711494188994
Techniniai duomenys:	
Siurblio apsukos, kurioms pateikti siurblio duomenys:	3350 rpm
Nominalus debitas:	6.9 m ³ /h
Nominalus slgio aukštis:	26.2 m
Slgio aukštis, maks.:	39 m
Pakopos:	4
Darbarai:	4
Sumažinto skersmens darbarai skaičius:	0
Mažas NPSH:	N
Siurblio orientacija:	Vertikalus
Veleno sandariklio konfig racija:	Pavienis
Veleno sandariklio kodas:	HQQE
Sertifikatai vardin je plokšteli je:	CE, EAC, ACS
Kreiv s tikslumas:	ISO9906:2012 3B
Siurblio versija:	A
Modelis:	A
Medžiagos:	
Pagrindas:	Ketus EN 1561 EN-GJL-200 ASTM A48-25B
Darbaratis:	Ner dijantysis plienas EN 1.4301 AISI 304
Medžiag kodas:	A
Gumos kodas:	E
Guolis:	SIC
rengimas:	
Maksimali aplinkos temperat ra:	50 °C
Maksimalus darbinis slgis:	25 bar
Maks. slgis esant nurodytai temp.:	25 bar / 120 °C 25 bar / -20 °C
Jungties tipas:	DIN / ANSI / JIS
vado jungties dydis:	DN 25/32
Išvado jungties dydis:	DN 25/32
Vamzdžio jungties slgio klas :	PN 25
vado flanšo klas :	250 lb
Variklio flanšo dydis:	FT100
Jungties kodas:	FGJ
Skystis:	
Siurbiamas skystis:	Vanduo
Skysio temperat ros diapazonas:	-20 .. 120 °C
Skysio temperat ra eksploataavimo metu:	20 °C
Tankis:	998.2 kg/m ³
Elektrotechniniai duomenys:	
Variklio standartas:	IEC
Variklio tipas:	80B
IE efektyvumo klas :	IE5
Nominali galia - P2:	1.1 kW
Siurbliui reikalinga galia (P2):	1.1 kW
Elektros tinklo dažnis:	50 Hz
Nominali tampa:	1 x 200-240 V
Nominali srov :	6.70-5.60 A
Cos fi - galios koeficientas:	0.99
Nominalios apsukos:	360-4000 rpm
Efektyvumas:	86.9%
Variklio našumas esant pilnai apkrovai:	86.9 %

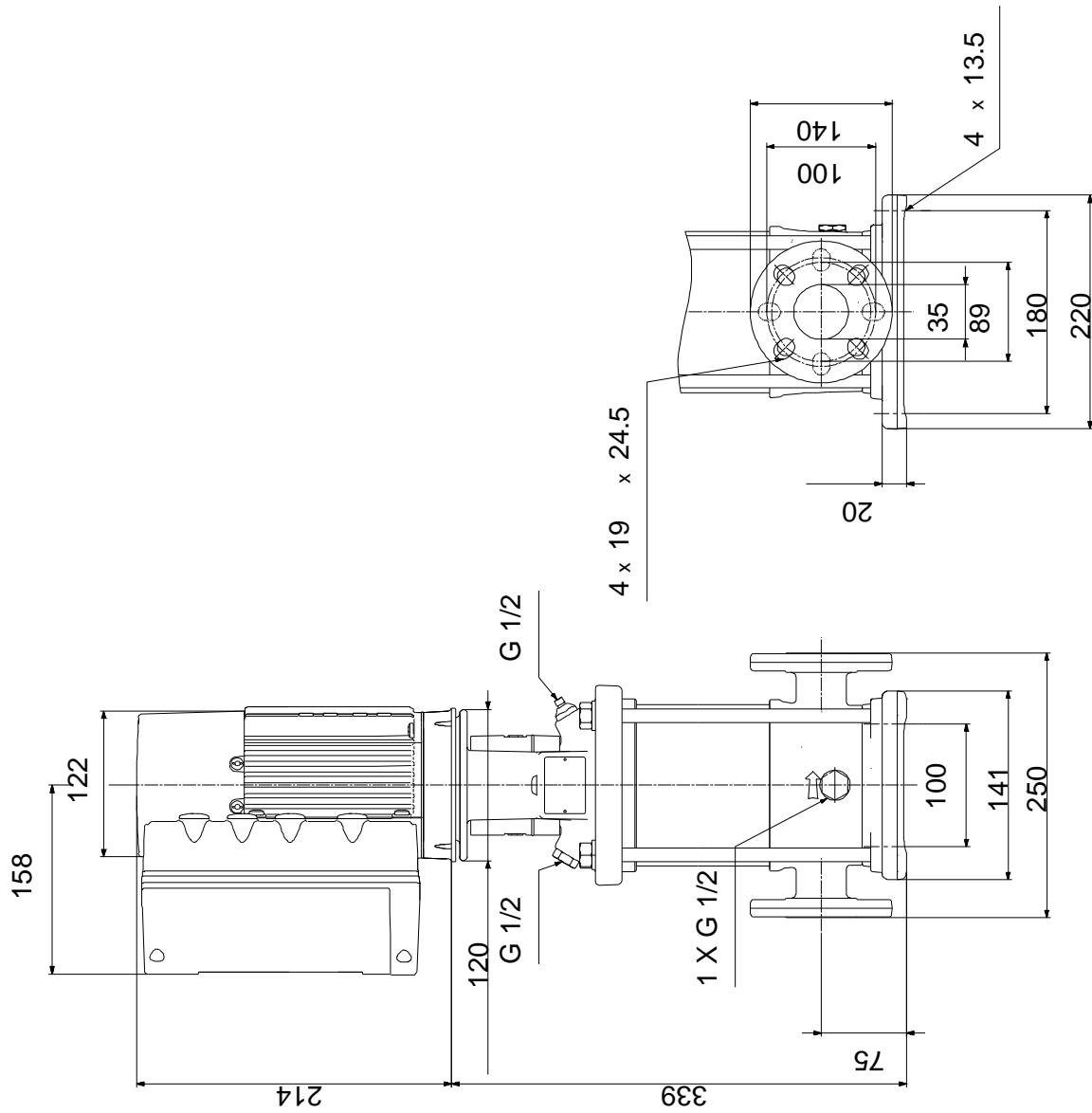


Aprašymas	Vert
Korpuso klas (IEC 34-5):	IP55
Izoliacijos klas (IEC 85):	F
Variklio apsauga:	TAIP
Variklio Nr.:	98248267
Valdikliai:	
Valdymo skydas:	Standartinis
Funkcinis modulis:	FM300 - Pažangus
Frequency converter:	Built-in
Sl gjo jutiklis:	N
Kita:	
Minimalaus efektyvumo koeficientas, MEI :	0.57
Neto mas :	28.4 kg
Bruto mas :	31.3 kg
Tiekimo t ris:	0.143 m ³
Danijos VVS Nr.:	385942204

98390022 CRE 5-4 A-FGJ-A-E-HQQE 50 Hz

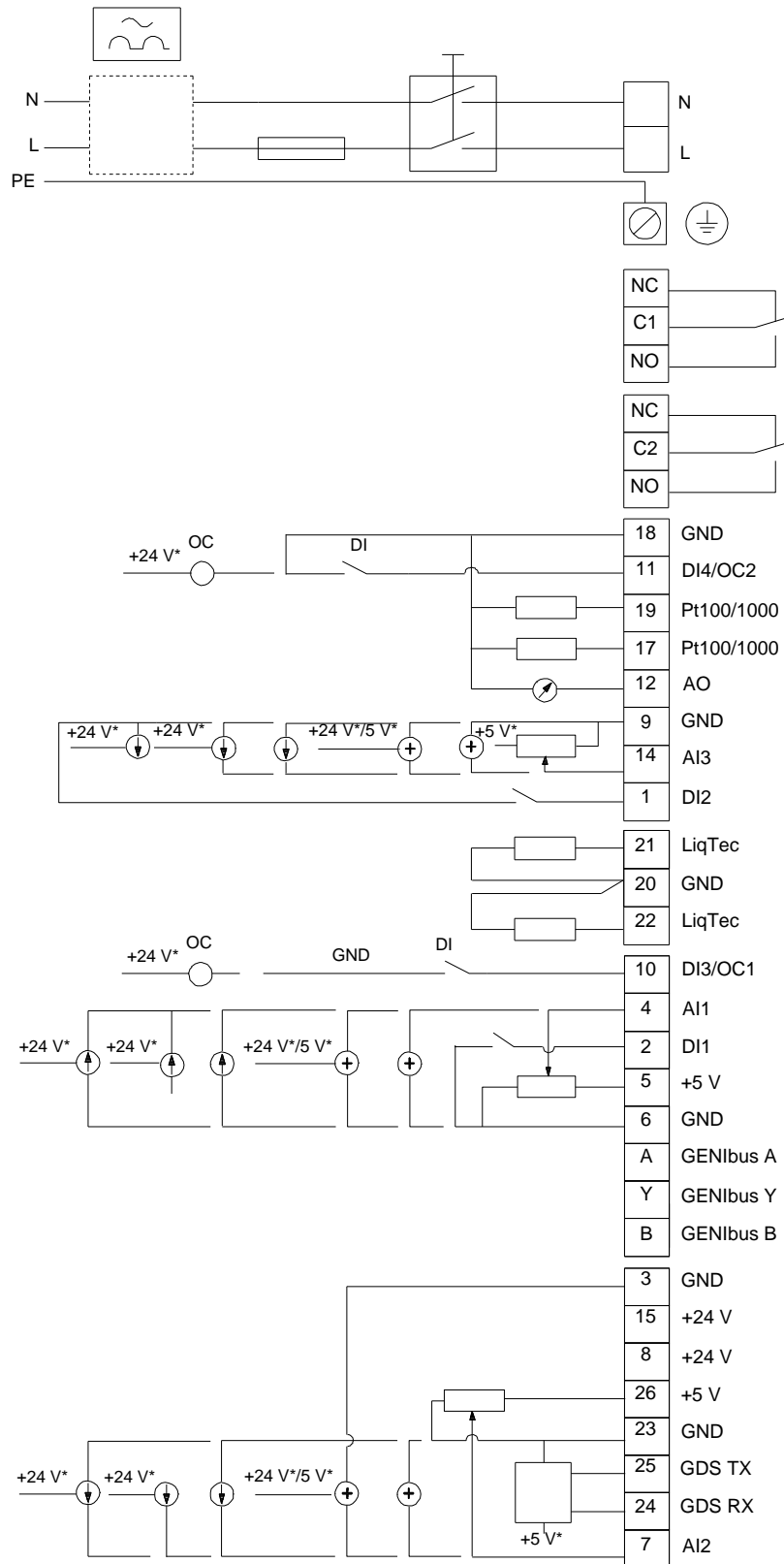


98390022 CRE 5-4 A-FGJ-A-E-HQQE 50 Hz



Atkreipkite dėmesį! Visi matmenys, jei nenurodyta kitaip, pateikti milimetrais.
 Atsakomybės apribojimas: šiame supaprastintame matmenų brėžinyje neparodytos visos detalės.

98390022 CRE 5-4 A-FGJ-A-E-HQQE 50 Hz



Atkreipkite d mes! Visi matmenys, jei nenurodyta kitaip, pateikti milimetrtais.