

Kiekis**Aprašymas**

1

MAGNA1 40-120 F

Atkreipkite dėmesį! Paveikslėlyje parodytas produktas gali skirtis nuo tikrojo

Produkto Nr.: [99221305](#)

MAGNA1 yra paprastas pasirinkimas, norint darbą padaryti gerai. Tai puikus sprendimas keičiant senus cirkuliacinius siurblius. MAGNA1 tenkina EuP 2015 reikalavimus, todėl leidžia realiai sutaupyti daug elektros energijos. Tai idealus pasirinkimas sistemoms, kuriose reikalingos tik bazinės sistemos valdymo ir stebėsenos funkcijos.

- Stebėseną per sutrikimo reikavimą
- Skaitmeninis paleidimo/sustabdymo režimas nuotoliniam siurblio valdymui
- Nuolatinis darbas ir mažesnės prastovos dėl beklaidžio dviejų galvų siurblio ryšio (dviejų galvų siurbliuose)
- Didelis energijos vartojimo efektyvumas
- Lengvas nustatymas ir valdymas per paprastą vartotojo sąsają
- Dėl hermetiško rotoriaus konstrukcijos nereikalinga jokia techninė priežiūra

MAGNA1 yra paprastas ir efektyvus sprendimas šioms naudojimo sritims:

- Šildymas
 - Pagrindinis siurblys
 - Maišymo kilpos
 - Pagrindinis siurblys
- Vėsinimas
 - Oro kondicionavimo paviršiai
 - Gruntinės šilumos siurblių sistemos
 - Mažesnės šaldymo mašinos

Skystis:

Siurbiamas skystis: Vanduo
 Skysties temperatūros diapazonas: -10 .. 110 °C
 Skysties temperatūra eksploatavimo metu: 60 °C
 Tankis: 983.2 kg/m³

Techniniai duomenys:

TF klasė: 110
 Sertifikatai ant vardinės plokštelės: CE,VDE,EAC,CN ROHS,WEEE

Medžiagos:

Siurblio korpusas: Ketusas
 EN-GJL-250
 ASTM A48-250B
 Darbaratis: PES 30%GF

rengimas:

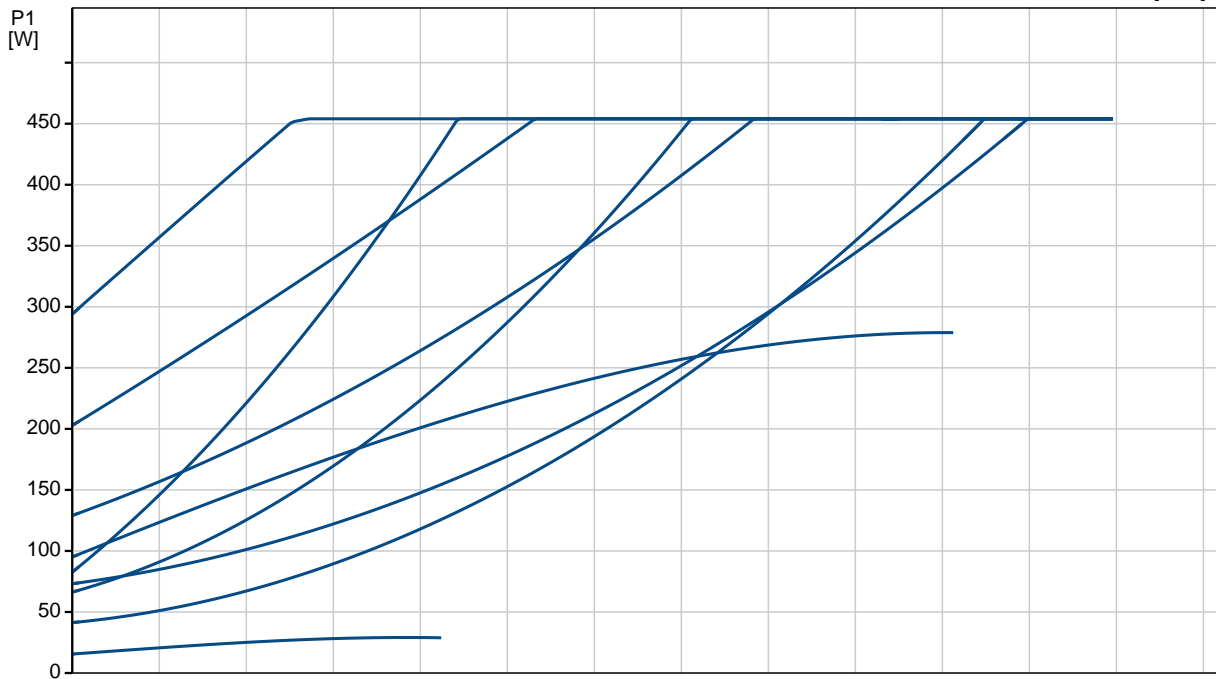
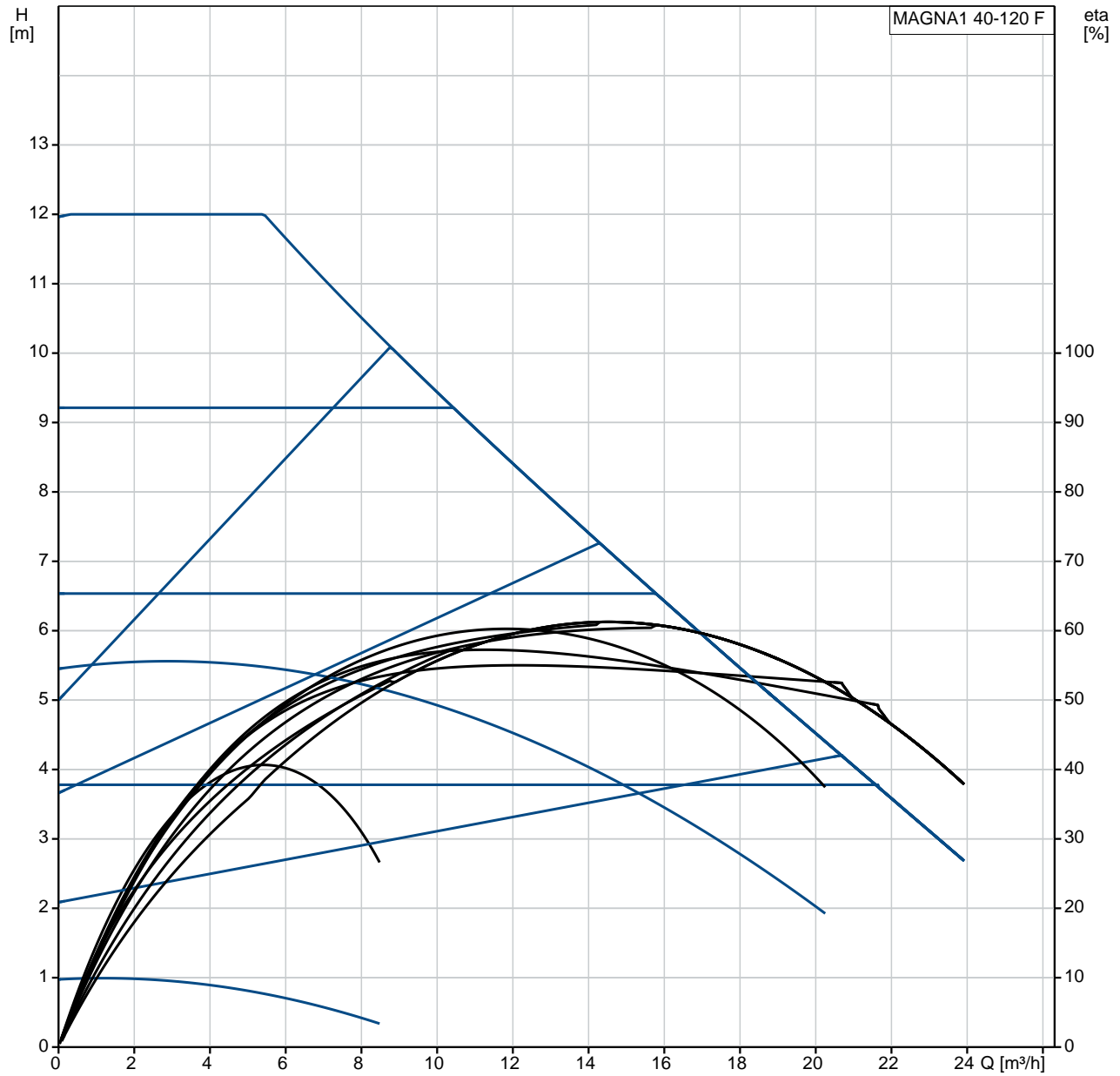
Aplinkos temperatūros intervalas: 0 .. 40 °C
 Maksimalus darbinis slėgis: 10 bar
 Standartinis flanšas: DIN
 Vamzdžio jungtis: DN 40
 Slėgis: PN6/10
 Montažinis ilgis: 250 mm

Elektrotechniniai duomenys:

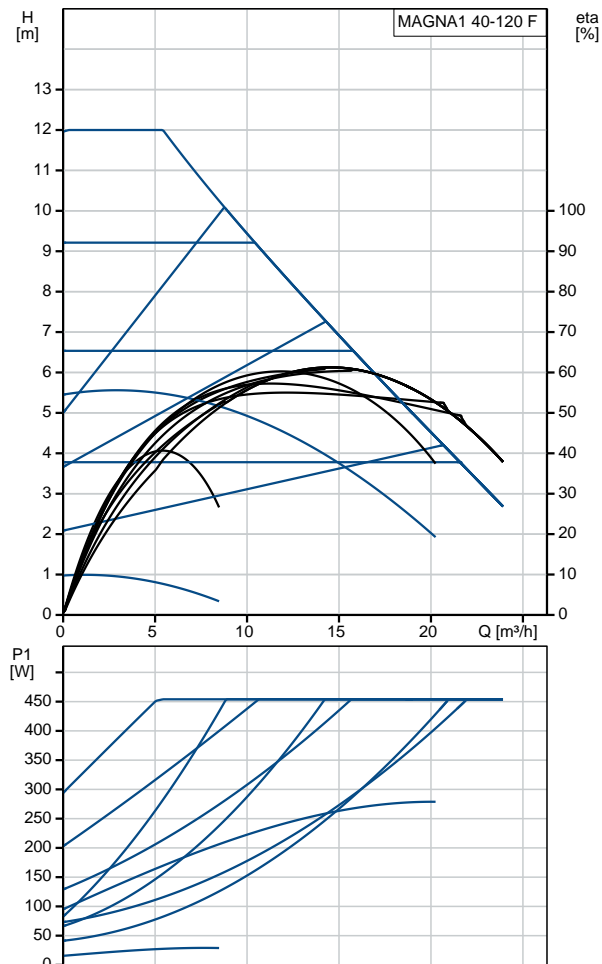
Naudojama galia P1: 15.01 .. 463 W
 Elektros tinklo dažnis: 50 Hz
 Nominali tampa: 1 x 230 V
 Maksimali vartojama srovė: 0.18 .. 2.05 A

Kiekis	Aprašymas				
	<table><tr><td data-bbox="225 163 512 190">Korpuso klas (IEC 34-5):</td><td data-bbox="592 163 639 190">X4D</td></tr><tr><td data-bbox="225 192 512 219">Izoliacijos klas (IEC 85):</td><td data-bbox="592 192 608 219">F</td></tr></table>	Korpuso klas (IEC 34-5):	X4D	Izoliacijos klas (IEC 85):	F
Korpuso klas (IEC 34-5):	X4D				
Izoliacijos klas (IEC 85):	F				
	Kita:				
	Energija (EEI): 0.20				
	Neto mas : 16.3 kg				
	Bendra mas : 17.6 kg				
	Tiekimo t ris: 0.039 m ³				
	Suomi : 4615190				

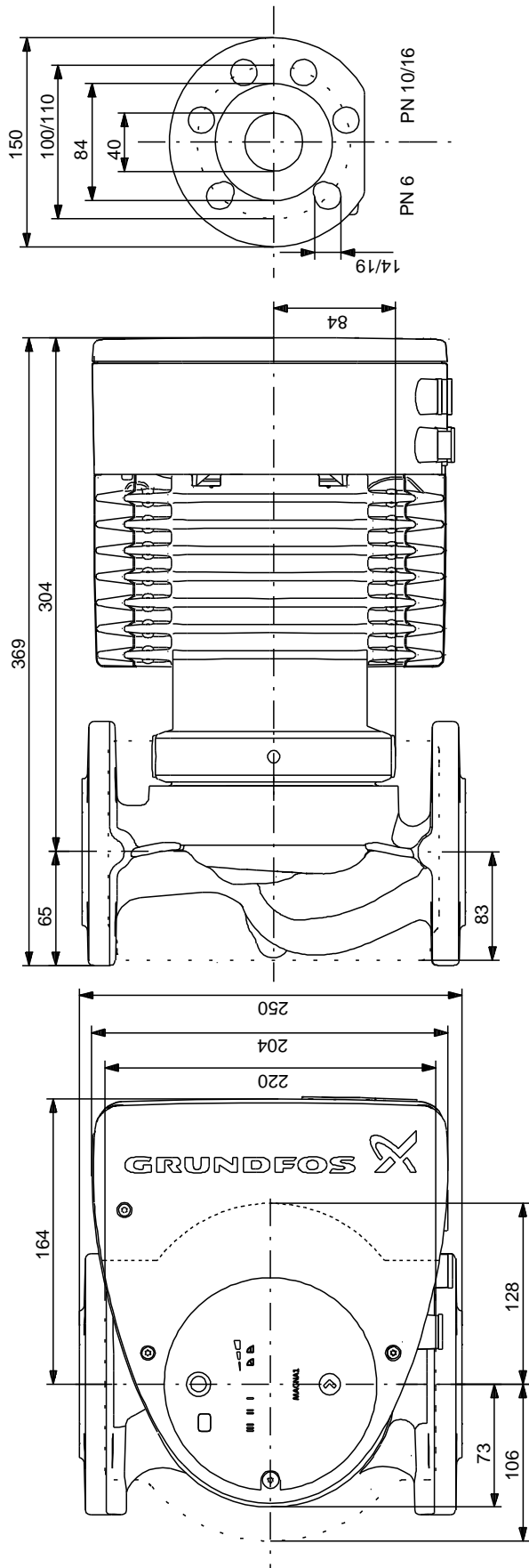
99221305 MAGNA1 40-120 F 50 Hz



Aprašymas	Vert
Bendra informacija:	
Produkto pavadinimas:	MAGNA1 40-120 F
Produkto Nr.:	99221305
EAN numeris:	5712608942785
	5712608942785
Techniniai duomenys:	
Maks. sl. gio aukštis:	120 dm
TF klas :	110
Sertifikatai ant vardin s plokštels:	CE, VDE, EAC, CN ROHS, WEEE
Modelis:	C
Medžiagos:	
Siurblio korpusas:	Ketus
	EN-GJL-250
	ASTM A48-250B
Darbaratis:	PES 30%GF
rengimas:	
Aplinkos temperat ros intervalas:	0 .. 40 °C
Maksimalus darbinis sl. gis:	10 bar
Standartinis flanšas:	DIN
Vamzdžio jungtis:	DN 40
Sl. gis:	PN6/10
Montažinis ilgis:	250 mm
Skystis:	
Siurbiamas skystis:	Vanduo
Skys io temperat ros diapazonas:	-10 .. 110 °C
Skys io temperat ra eksploatavimo metu:	60 °C
Tankis:	983.2 kg/m ³
Elektrotechniniai duomenys:	
Naudojama galia P1:	15.01 .. 463 W
Elektros tinklo dažnis:	50 Hz
Nominali tampa:	1 x 230 V
Maksimali vartojama srov :	0.18 .. 2.05 A
Korpuso klas (IEC 34-5):	X4D
Izoliacijos klas (IEC 85):	F
Kita:	
Energija (EEI):	0.20
Neto mas :	16.3 kg
Bendra mas :	17.6 kg
Tiekimo t ris:	0.039 m ³
Suomi :	4615190



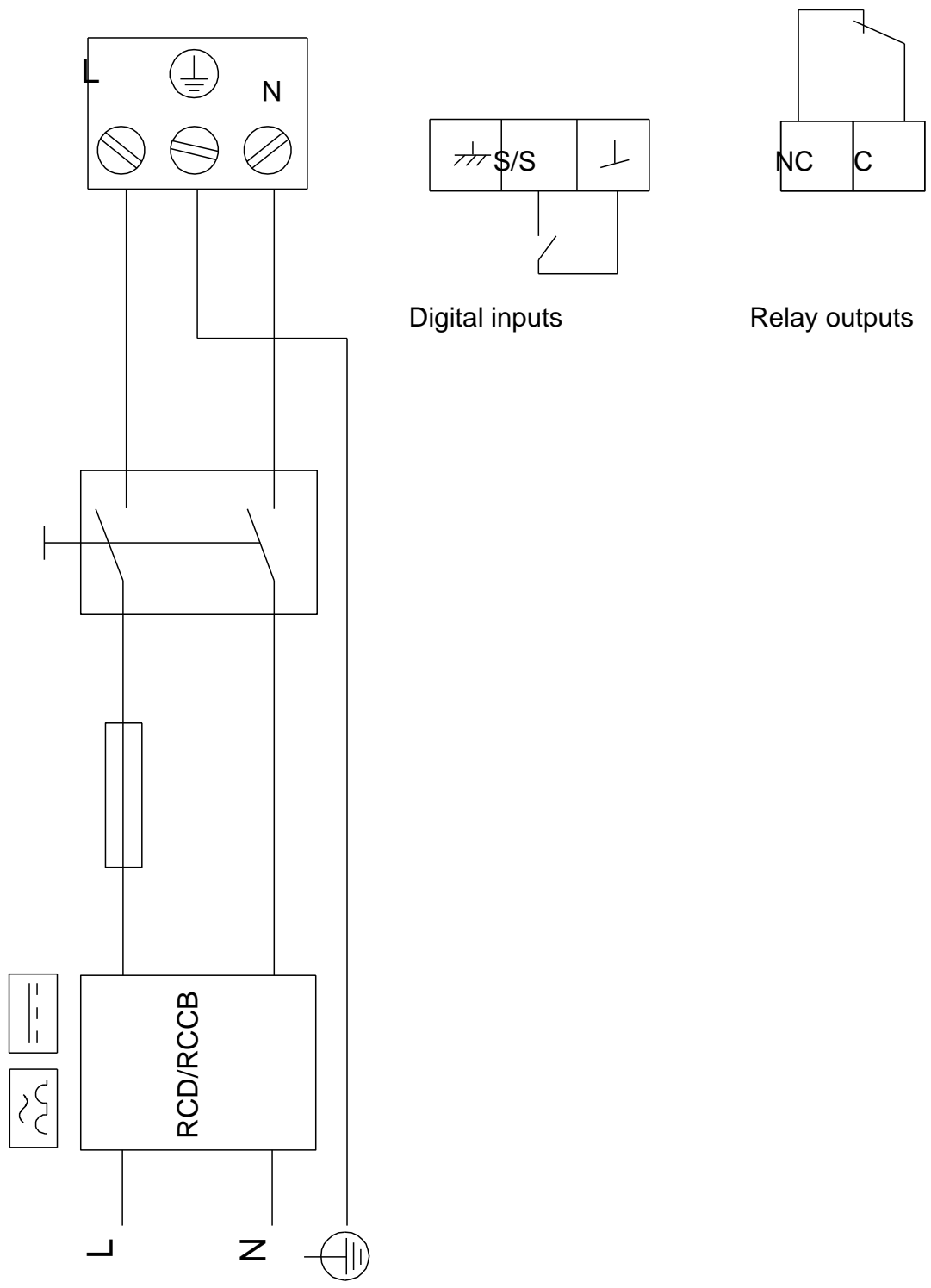
99221305 MAGNA1 40-120 F 50 Hz



Atkreipkite dėmesį! Visi matavimai, jei nenurodyta kitaip, pateikti milimetrais.
 Atsakomybės apribojimas: šiame supaprastintame matmenų brėžinyje neparodytos visos detalės.

99221305 MAGNA1 40-120 F 50 Hz

Example of mains-connected motor with mains switch, backup fuse and additional protection



Atkreipkite d mes! Visi matmenys, jei nenurodyta kitaip, pateikti milimetrais.