

Kiekis**Aprašymas**

1

MAGNA1 50-120 F

Atkreipkite dėmesį! Paveikslėlyje parodytas produktas gali skirtis nuo tikrojo

Produkto Nr.: [99221336](#)

MAGNA1 yra paprastas pasirinkimas, norint darbą padaryti gerai. Tai puikus sprendimas keičiant senus cirkuliacinius siurblius. MAGNA1 tenkina EuP 2015 reikalavimus, todėl leidžia realiai sutaupyti daug elektros energijos. Tai idealus pasirinkimas sistemoms, kuriose reikalingos tik bazinė sistemos valdymo ir stebėsenos funkcijos.

- Stebėseną per sutrikimo reikavimą
- Skaitmeninis paleidimo/sustabdymo režimas nuotoliniam siurblio valdymui
- Nuolatinis darbas ir mažesnės prastovos dėl beklaidžio dviejų galvų siurblio ryšio (dviejų galvų siurbliuose)
- Didelis energijos vartojimo efektyvumas
- Lengvas nustatymas ir valdymas per paprastą vartotojo sąsają
- Dėl hermetiško rotoriaus konstrukcijos nereikalinga jokia techninė priežiūra

MAGNA1 yra paprastas ir efektyvus sprendimas šioms naudojimo sritims:

- Šildymas
 - Pagrindinis siurblys
 - Maišymo kilpos
 - Pagrindinis siurblys
- Vėsinimas
 - Oro kondicionavimo paviršiai
 - Gruntinė šilumos siurblių sistemos
 - Mažesnės šaldymo mašinos

Skystis:

Siurbiamas skystis: Vanduo
 Skysties temperatūros diapazonas: -10 .. 110 °C
 Skysties temperatūra eksploatavimo metu: 60 °C
 Tankis: 983.2 kg/m³

Techniniai duomenys:

TF klasė: 110
 Sertifikatai ant vardinių plokštelių: CE,VDE,EAC,CN ROHS,WEEE

Medžiagos:

Siurblio korpusas: Ketusas
 EN-GJL-250
 ASTM A48-250B
 Darbaratis: PES 30%GF

rengimas:

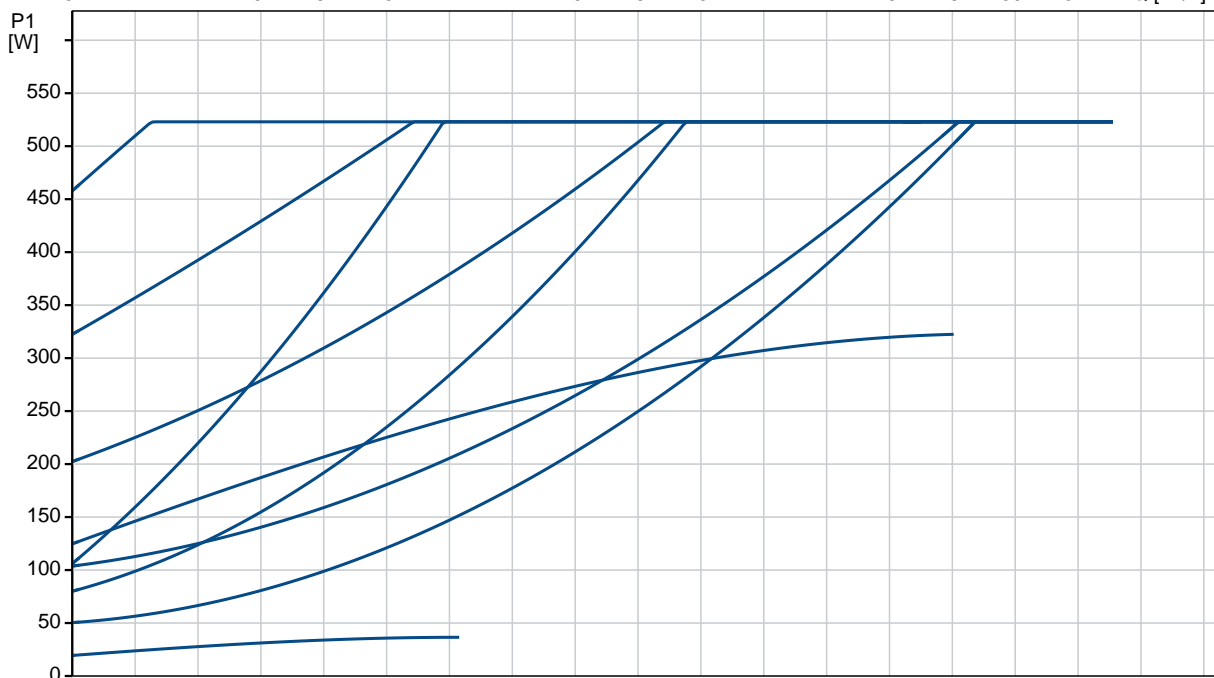
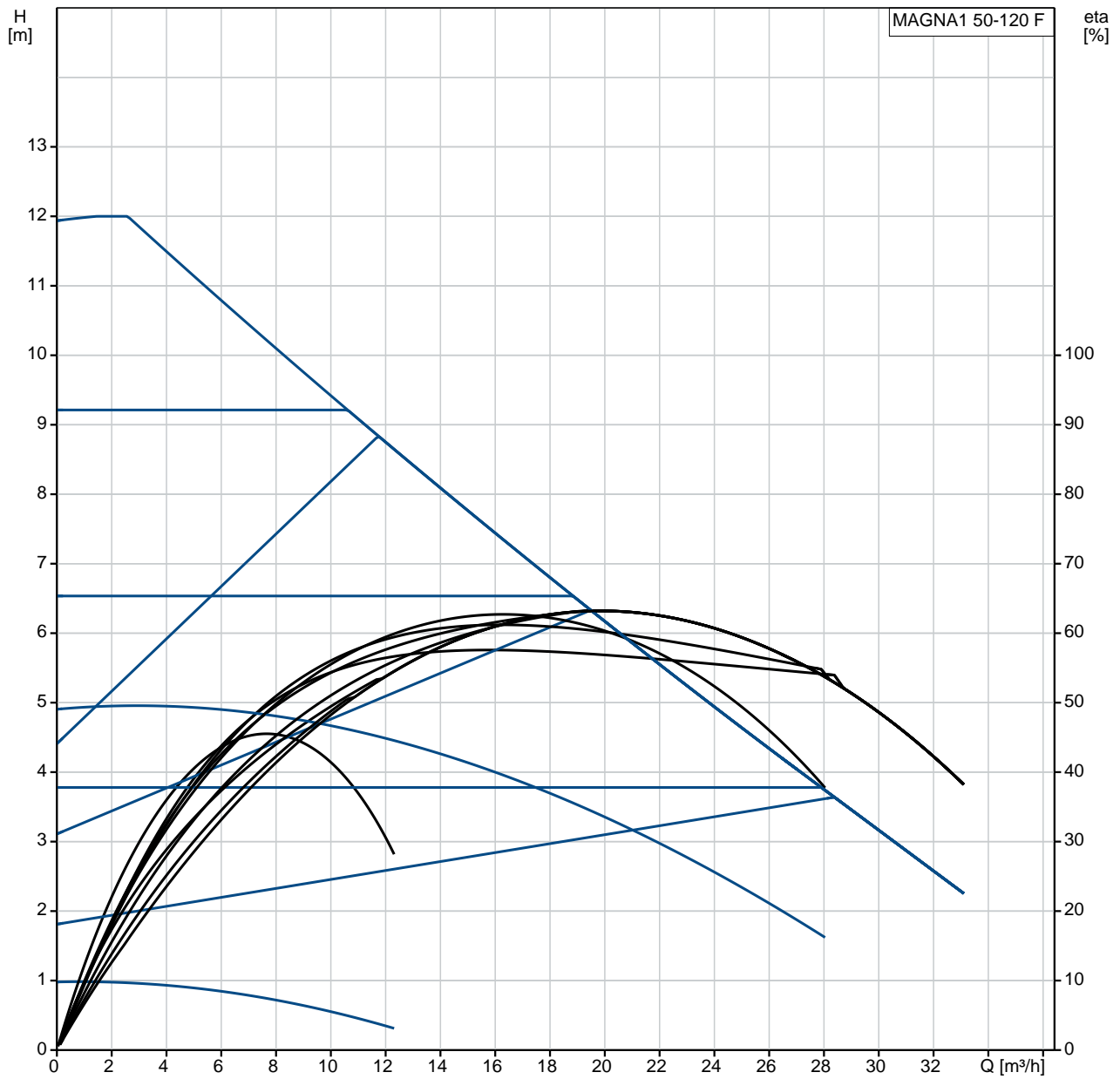
Aplinkos temperatūros intervalas: 0 .. 40 °C
 Maksimalus darbinis slėgis: 10 bar
 Standartinis flanšas: DIN
 Vamzdžio jungtis: DN 50
 Slėgis: PN6/10
 Montažinis ilgis: 280 mm

Elektrotechniniai duomenys:

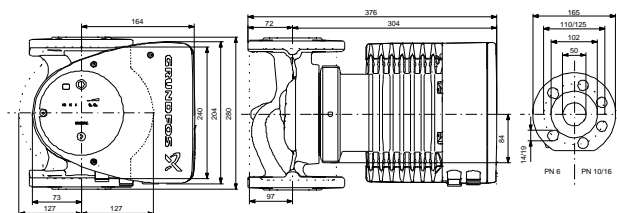
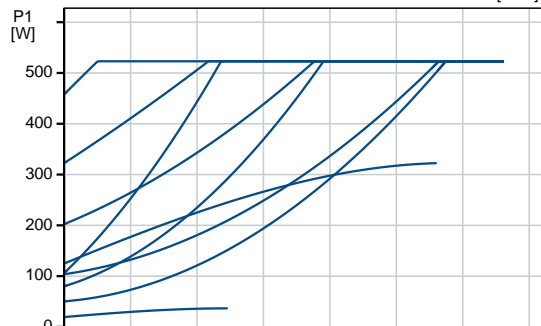
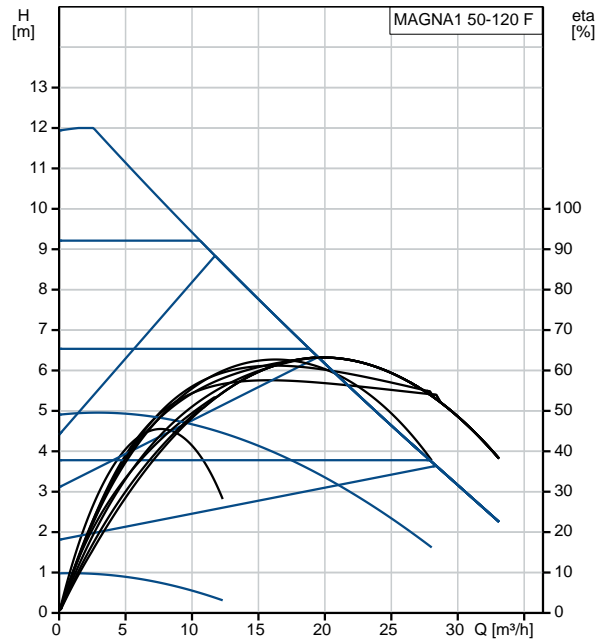
Naudojama galia P1: 20.2 .. 533 W
 Elektros tinklo dažnis: 50 Hz
 Nominali tampa: 1 x 230 V
 Maksimali vartojama srovė: 0.22 .. 2.37 A

Kiekis	Aprašymas
	Korpuso klas (IEC 34-5): X4D Izoliacijos klas (IEC 85): F
	Kita:
	Energija (EEI): 0.20
	Neto mas : 18.3 kg
	Bendra mas : 19.9 kg
	Tiekimo t ris: 0.046 m ³
	Suomi : 4615196

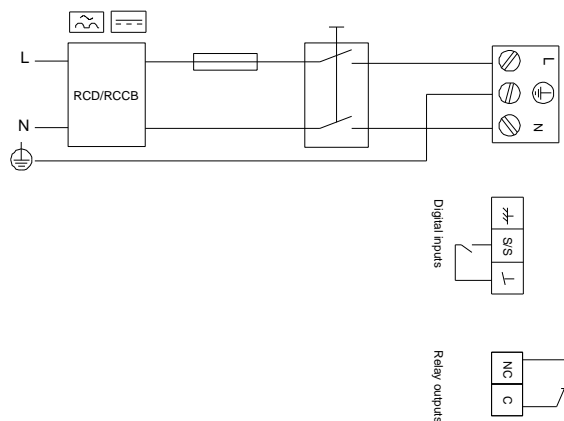
99221336 MAGNA1 50-120 F 50 Hz



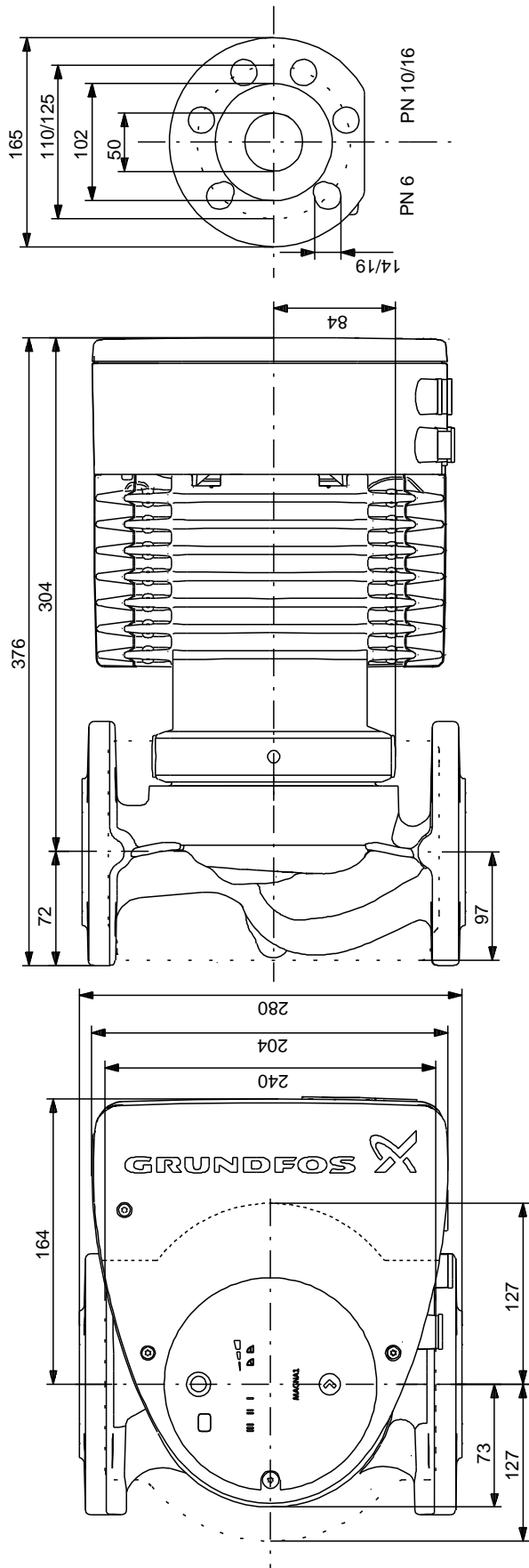
Aprašymas	Vert
Bendra informacija:	
Produkto pavadinimas:	MAGNA1 50-120 F
Produkto Nr.:	99221336
EAN numeris:	5712608943096
	5712608943096
Techniniai duomenys:	
Maks. slgio aukštis:	120 dm
TF klas :	110
Sertifikatai ant vardin s plokštels:	CE, VDE, EAC, CN ROHS, WEEE
Modelis:	C
Medžiagos:	
Siurblio korpusas:	Ketus EN-GJL-250 ASTM A48-250B
Darbaratis:	PES 30%GF
rengimas:	
Aplinkos temperat ros intervalas:	0 .. 40 °C
Maksimalus darbinis slgis:	10 bar
Standartinis flanšas:	DIN
Vamzdžio jungtis:	DN 50
Slgis:	PN6/10
Montažinis ilgis:	280 mm
Skystis:	
Siurbiamas skystis:	Vanduo
Skysio temperat ros diapazonas:	-10 .. 110 °C
Skysio temperat ra eksploataavimo metu:	60 °C
Tankis:	983.2 kg/m ³
Elektrotechniniai duomenys:	
Naudojama galia P1:	20.2 .. 533 W
Elektros tinklo dažnis:	50 Hz
Nominali tampa:	1 x 230 V
Maksimali vartojama srov :	0.22 .. 2.37 A
Korpuso klas (IEC 34-5):	X4D
Izoliacijos klas (IEC 85):	F
Kita:	
Energija (EEI):	0.20
Neto mas :	18.3 kg
Bendra mas :	19.9 kg
Tiekimo t ris:	0.046 m ³
Suomi :	4615196



Example of mains-connected motor with mains switch, backup fuse and additional protection



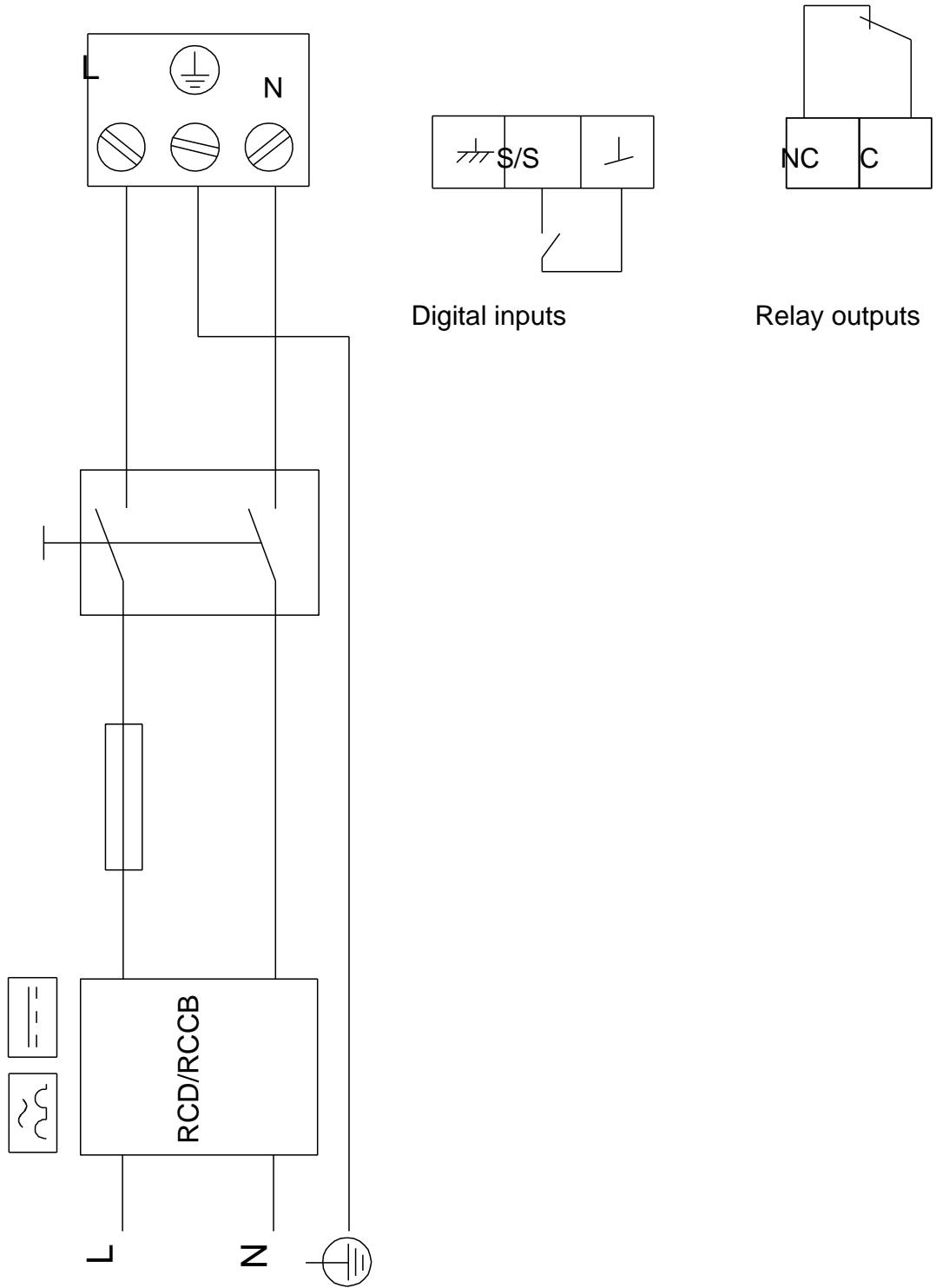
99221336 MAGNA1 50-120 F 50 Hz



Atkreipkite dėmesį! Visi matavimai, jei nenurodyta kitaip, pateikti milimetrais.
 Atsakomybės apribojimas: šiame supaprastintame matavimo brėžinyje neparodytos visos detalės.

99221336 MAGNA1 50-120 F 50 Hz

Example of mains-connected motor with mains switch, backup fuse and additional protection



Digital inputs

Relay outputs

Atkreipkite d mes! Visi matmenys, jei nenurodyta kitaip, pateikti milimetrais.