

Kiekis Aprašymas

1

UPA15-120

Atkreipkite dėmesį! Paveikslėlyje parodytas produktas gali skirtis nuo tikrojo

Produkto Nr.: [99553575](#)

Paskirtis

- Naudojimas buitiniams tikslams, kai reikalingas didesnis slėgis: laukuose, dušuose, dujiniuose katiluose ir kitose namų sistemose:
- Slėgio kilmės bakui ant stogo
- Slėgio kilmės iš karto (be bako) katilui
- Namų vandentiekio slėgio kilmės

- Tinka karšto ir šalto vandens sistemoms.
Temperatūra iki 95° C.

- Gali kelti slėgį iš karto keliems išvadams (1-4 laupams), todėl tinka daugiabučių namų vandentiekiiui ir individualiems namams:
- Miesto zonos, kuriose pikinio vartojimo laikotarpiais vandentiekio slėgis yra mažas
- Daugiabučių namai su žemo slėgio vandens tiekimu
- Kaimo vietovės su žemo slėgio vandens tiekimu

Savybės ir privalumai**Naujas integruotas debito jungiklis**

Integruotas unikalus patentuotas debito jungiklis automatiškai paleidžia siurblį, kai atidaromas laupas, ir taip padidinamas vandens slėgis.

Kai laupas uždaromas, debito jungiklis siurblį iš karto sustabdo.

Kompaktiška konstrukcija

Didelė kompaktiškos konstrukcijos UPA 120 galima lengvai rengti ir ankštesiose vietose.

Automatinis paleidimas/sustabdymas

Integruotas debito jungiklis automatiškai paleidžia ir sustabdo siurblį pagal vandens vartojimą, kad būtų užtikrintas reikalingas vandens slėgis.

Paprastas rengimas

UPA 120 su integruotu debito jungikliu labai paprasta rengti. Tai beveik „junk ir siurbk“ sprendimas.

Tylus darbas

Didelė kokybiškos hermetiško rotoriaus technologijos UPA 120 dirba sklandžiai ir tyliai, todėl puikiai tinka individualiems namams.

Skystis:

Siurbiamas skystis: Vanduo

Skystio temperatūros diapazonas: 2 .. 95 °C

Skystio temperatūra eksploataavimo metu: 60 °C

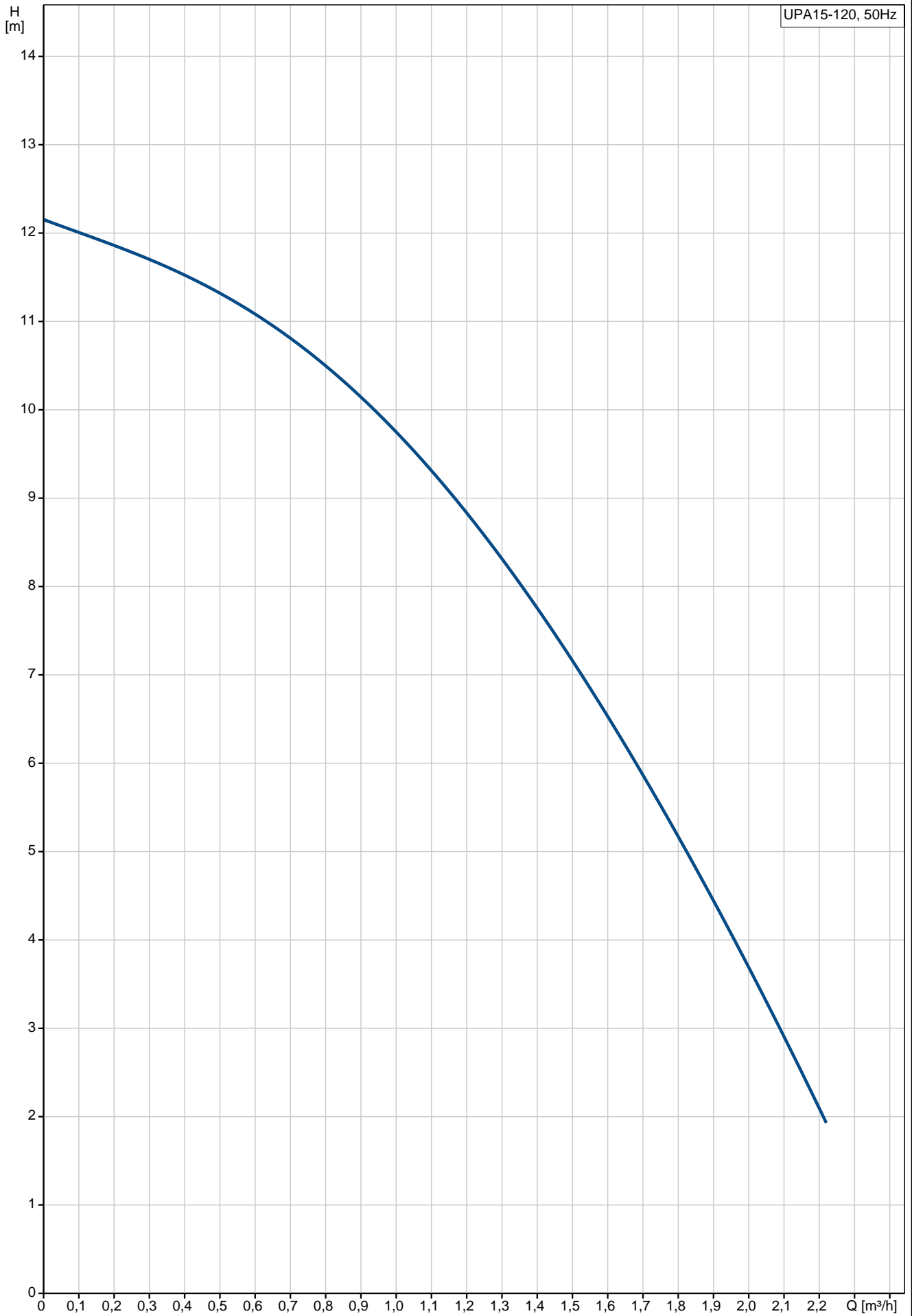
Tankis: 983.2 kg/m³

Techniniai duomenys:

TF klasė : 95

Kiekis	Aprašymas
	<p>Sertifikatai ant vardin s plokštels: CE,WEEE-UPA</p> <p>Medžiagos: Siurblio korpusas: Ketus Darbaratis: PP kompozitas</p> <p>rengimas: Maksimalus darbinis sl gis: 10 bar Vamzdžio jungtis: 1 Montažinis ilgis: 200 mm</p> <p>Elektrotechniniai duomenys: Maks. naudojama galia: 200 W Elektros tinklo dažnis: 50 Hz Nominali tampa: 1 x 230 V Srov esant grei iui 3: 0.89 A Darbinis kondensatorius: 6 µF Korpuso klas (IEC 34-5): X2D Izoliacijos klas (IEC 85): F</p> <p>Kita: Bendra mas : 5.3 kg Transportavimo t ris: 0.006 m³</p>

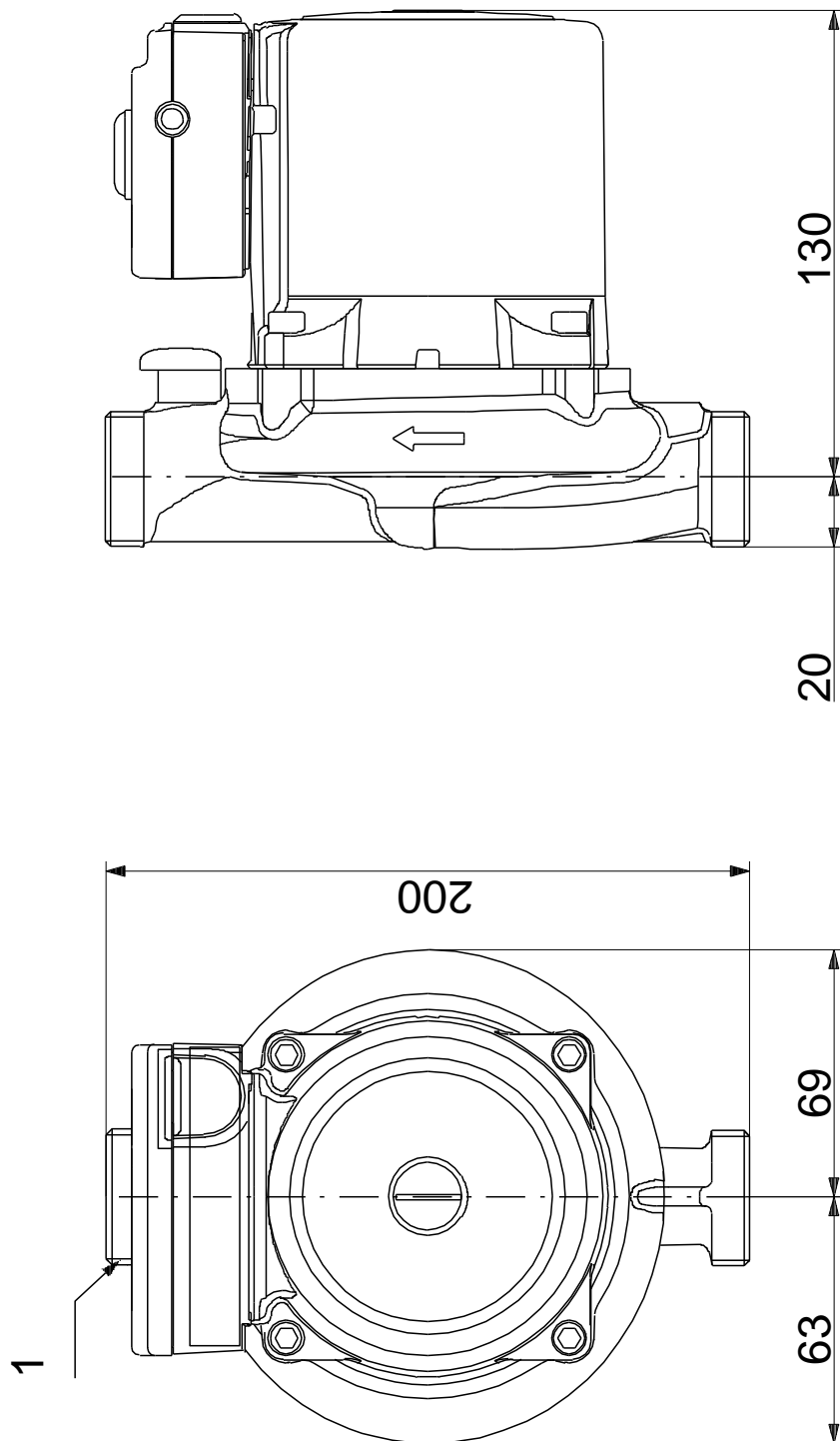
99553575 UPA15-120 50 Hz



Aprašymas	Vert
Bendra informacija:	
Produkto pavadinimas:	UPA15-120
Produkto Nr.:	99553575
EAN numeris:	5713830937983
	5713830937983
Techniniai duomenys:	
Grei i skai ius:	1
Maks. sl gio aukštis:	120 dm
TF klas :	95
Sertifikatai ant vardin s plokštels:	CE,WEEE-UPA
Medžiagos:	
Siurblio korpusas:	Ketus
Darbaratis:	PP kompozitas
rengimas:	
Maksimalus darbinis sl gis:	10 bar
Vamzdžio jungtis:	1
Montažinis ilgis:	200 mm
Skystis:	
Siurbiamas skystis:	Vanduo
Skys io temperat ros diapazonas:	2 .. 95 °C
Skys io temperat ra eksploatavimo metu:	60 °C
Tankis:	983.2 kg/m ³
Elektrotechniniai duomenys:	
Maks. naudojama galia:	200 W
Elektros tinklo dažnis:	50 Hz
Nominali tampa:	1 x 230 V
Srov esant grei iui 3:	0.89 A
Darbinis kondensatorius:	6 µF
Korpuso klas (IEC 34-5):	X2D
Izoliacijos klas (IEC 85):	F
Variklio apsauga:	KONTAKTAS
Šilumin apsauga:	vidin
Kita:	
Bendra mas :	5.3 kg
Transportavimo t ris:	0.006 m ³
Šalies kodas:	EU



99553575 UPA15-120 50 Hz



Atkreipkite dėmesį! Visi matmenys, jei nenurodyta kitaip, pateikti milimetrais.
Atsakomybės apribojimas: šiame supaprastintame matmenų brėžinyje neparodytos visos detalės.