


**Įrengimo ir eksploatavimo instrukcija**


**Prieš pradėdami įrengimo darbus, atidžiai perskaitykite šią įrengimo ir eksploatavimo instrukciją. Įrengiant ir eksploatuojant reikia laikytis vietinių reikalavimų ir visuotinai priimtų geros praktikos taisyklių.**

Ši instrukcija skirta AUTOJSW–24H/24CL/24LB/40CL/60CL/60H/80H/24CL-SW2/24H-SW2/60H-SW2/80H-SW2 automatinėms sistemoms.

**1. Paskirtis**

AUTOJSW–24H/24CL/24LB/40CL/60CL/60H/80H/24CL-SW2/24H-SW2/60H-SW2/80H-SW2 siurbLIAI (automatinės vandens tiekimo/slėgio didinimo sistemos) – tai horizontalaus veleno savisiurbLIAI, išcentriniai siurbLIAI, skirti siurbti švarų vandenį arba kitus neklampus, neagresyvius skysčius be kietų dalelių ar pluošto. Jei siurblys naudojamas nešvariems skysčiams siurbti, pvz., vandeniui iš vandens telkinio, panaudojus siurbLį, reikia iš karto išplauti jį švariu vandeniu.



**Siurbliu negalima siurbti degių skysčių, pvz., dyzelino, benzino ir kitų panašių skysčių.**

**2. Techniniai duomenys**

**Aplinkos temperatūra.** Maks. +40 °C

**Skysčio temperatūra.** Maks. +40 °C

**Slėgis sistemoje.** Maks. 6 bar

**Slėgis įvade.** Jei slėgis įvade yra didesnis nei 1,5 bar, slėgis išvade turi būti ne mažesnis kaip 2,5 bar.

**Maitinimo įtampa.** +5% / -5%

**Korpuso saugos klasė.** IP 44

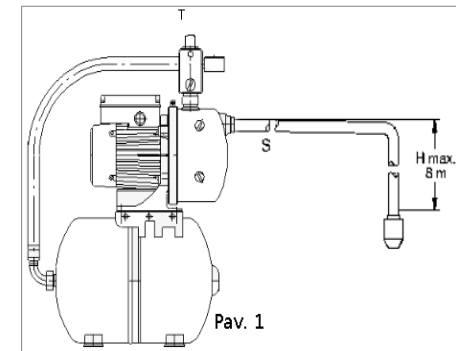
**Santykinis oro drėgnis.** Maks. 95%

**Garso slėgio lygis.** Siurblio garso slėgio lygis yra žemesnis nei 89 dB(A)

**Gamintojas.** UAB “Vandens siurbLIAI”

**3. Montavimas**

Montavimas gali būti gana sudėtingas. Jį turėtų atlikti kompetetingi ir įgalioti darbuotojai. Montuokite siurbLį sausoje ir gerai vėdinamoje vietoje, kur temperatūra nėra aukštesnė už + 35 °C. Siurblys turi būti įrengtas taip, kad jo velenas būtų horizontalioje padėtyje. Su atitinkamais varžtais pritvirtinkite siurbLį prie tvirto ir plokščio paviršiaus, kad išvengtumėte vibracijos. Įsiurbimo vamzdžio skersmuo neturi būti mažesnis negu siurblio įsiurbimo anga. Jeigu įsiurbimo aukštis didesnis nei 4 metrai, naudokite didesnio skersmens įsiurbimo vamzdžius. Įsiurbimo vamzdis turi būti montuojamas su nuolydžiu į šulinį, kad nesudarytų oro kamščiai užpildant jį vandeniu. Įsitinkinkite, kad įsiurbimo vamzdis



Pav. 1

GARANTIJA

SIURBLYS ----- Nr.-----

SIURBLIUI ----- mėn. IŠSIPLĖTIMO TALPAI ----- mėn.

PIRKIMO DATA ----- PARDAVĖJAS-----

Garantinio aptarnavimo dirbtuvės: Girulių g. 24, LT-78138, Šiauliai. Tel 8-41 540716.

**GARANTINIO APTARNAVIMO TAISYKLĖS**

1. Būtinios sąlygos garantiniam remontui :
  - 1.1 Nurodyta pardavimo data, pardavėjo pavardė ir parašas, UAB “Vandens siurbLIAI “ spaudas, pirkimo čekis arba sąskaita.
  - 1.2 Sugedęs siurblys transportuojamas pirkėjo sąskaita, pridėdant reikalingus dokumentus.
2. Esant sudėtingam gedimui, remontas gali tęstis iki 30 dienų.
3. Pirkėjas turi teisę reikalauti prietaiso pakeitimo nauju, jeigu:
  - 3.1 Garantijos galiojimo metu buvo atlikti 5 garantiniai remontai,
  - 3.2 Nustatoma, kad remontas yra neįmanomas.
4. Mes garantuojame nemokamą remontą, jeigu :
  - 4.1 Nėra mechaninių pažeidimų ir pakeitimų,
  - 4.2 Siurblys sumontuotas ir eksploatuojamas teisingai,
  - 4.3 Remonto darbai atliekami tik mūsų įmonėje.

SU GARANTINIO APTARNAVIMO TAISYKLĖMIS SUSIPAŽINAU.

PIRKĖJAS ----- PARAŠAS-----

[www.siurbLIAI.lt](http://www.siurbLIAI.lt)
**SPECIALIZUOTA PREKYBA \* MONTAVIMAS \* TECHNINIS APTARNAVIMAS**

Šiauliuose - Girulių g. 24, tel. +370 41 500 720, 540 716, +370 614 00655;

Vilniuje - Oslo g. 11, tel. +370 5 2300291, +370 686 31478;

Kaune – Kuršių g. 7, tel. +37037 363229, +370 612 33939;

Klaipėdoje – Baltijos pr. 8, tel. +370 46 313353, +370 686 83188;

Panevėžyje - Beržų g. 1, tel. +370 45 586346, +370 614 00229;

**EB ATITIKTIES DEKLARACIJA**

 Gamintojo pavadinimas: **UAB VANDENS SIURBLIAI**

 Gamintojo adresas: **Girulių g. 24, Šiauliai, LT- 78138, Lietuva.**

Mašinos aprašas: Vandens tiekimo sistema – elektrinis skysčių siurblys su išsiplėtimo indu ir slėgio rele.

Tipas: AUTOJSW–24H/24CL/24LB/40CL/60CL/60H/80H/24CL-SW2/24H-SW2/60H-SW2/80H-SW2

Mašina atitinka žemiau nurodytas direktyvas:

- Žemų įtampų direktyvą 2014/35/ES, pagal darniuosius standartus: EN 60335-1:2012/A2:2019, EN 60335-2-41:2003/A2:2010, EN 62233:2008
- Elektromagnetinio suderinamumo direktyvą 2014/30/ES, pagal darniuosius standartus: EN 55014-1:2017, EN 55014-2:2015, EN IEC61000-3-2:2019, EN61000-3-3:2013
- Slėginės įrangos direktyvą 2014/68/ES

Deklaracija parengta: Šiauliai, Lietuva

Data: 2021 gegužės 5 d.

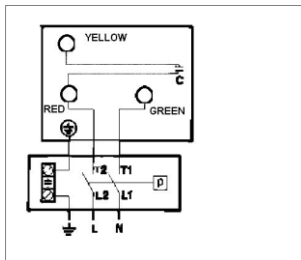
Direktorius Martynas Labrinčas

yra sandarus ir ne mažiau kaip 50 cm panardintas į vandenį, kad būtų išvengta sukurių. Įsiurbimo vamzdžio gale turi būti naudojamas atbulinis vožtuvas su tinkleliu. Pumpuojamo vandens našumas priklauso nuo išmetimo vamzdžio skersmens. Montuojant ilgą išmetimo liniją galima išvengti nuostolių, jeigu naudosite vamzdžius, kurių skersmuo yra didesnis už išmetimo angą. Patartina įmontuoti atbulinį vožtuvą, kad galėtumėte apžiūrėti siurblių neištuštinę išmetimo vamzdžio ir, kad išvengtumėte hidraulinių smūgių, kai siurblys staiga sustoja. Vamzdžiai turi būti montuojami taip, kad siurblio neveiktų jokie pašaliniai įtampimai. Montuodami vamzdžius būkite atidūs, kad nesumažėtų vamzdžių vidinis skersmuo. Prisukdami vamzdžius prie siurblio angų nenaudokite didelės jėgos, kad nesugadintumėte siurblio. Jei vietoje įsiurbimo vamzdžio naudojama žarna, ji turi būti neužsispaudžianti. Kad į siurblių nepatektų mechaninių dalelių, ant įsiurbimo vamzdžio galima primontuoti mechaninių dalelių filtrą.

#### 4. Elektros prijungimas

**Kol neišjungtas maitinimas, niekada neatlikite jokių prijungimo darbų siurblio prijungimo dėžutėje.**

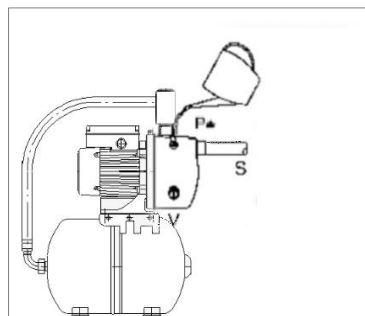
Elektros maitinimas prijungiamas ir saugumas užtikrinamas laikantis vietinių reikalavimų. Elektros maitinimą reikia prijungti pagal schemą, esančią prijungimo dėžutės dangtelio vidinėje pusėje. Siurblių rekomenduojama prijungti per srovės nuotėkio automatą 6A su nuotėkio srove ≤ 30mA.



#### 5. Paleidimas ir priežiūra

**Pastaba.** AUTOJSW-24H/24CL/24LB/40CL/60CL/60H/80CL/80H - SW2 siurblys negali dirbti be vandens ilgiau kaip 3 minutes. Nejunkite siurblio, kol įsiurbimo vamzdis ir siurblio korpusas neužpildyti vandeniu. Išsukite varžtą (P), 2 pav., ir užpildykite siurblių vandeniu. Įsukite varžtą.

Dabar siurblių galima paleisti. Jei siurbiamo skysčio lygis yra žemiau siurblio, nuo siurblio paleidimo iki laiko, kai jis pradeda tiekti vandenį, gali praeiti iki 3 minučių. Šis laikas priklauso nuo siurbimo vamzdžio ilgio ir skersmens. Siurblys negali jungtis dažniau kaip 30 kartų per valandą.



#### 6. Apsauga nuo užšalimo

Jei siurblys nenaudojamas esant žemesnei kaip 0°C temperatūrai, kad siurblys nebūtų pažeistas, iš jo reikia išleisti vandenį. Iš siurblio vandenį galima išleisti atsukus kamščelius.

**Prieš pradėdami dirbti su siurbliu, reikia pasirūpinti, kad būtų išjungtas elektros maitinimas, ir kad jis negalėtų būti atsitiktinai įjungtas.**

#### 7. Gedimų paieškos lentelė

Gedimas	Priežastis
1. Siurblys nepasileidžia	<ul style="list-style-type: none"> <li>a) Nėra įtampos.</li> <li>b) Siurblys užkimštas nešvarumais.</li> </ul>
2. Siurblys dirba, bet pumpuoja vandens arba pumpuoja mažesnę vandens kiekį ir sukelia mažesnę slėgį.	<ul style="list-style-type: none"> <li>a) Variklio gedimas.</li> <li>b) Siurblys neužpildytas vandeniu.</li> <li>c) Įvado arba išvado vamzdis užkimštas nešvarumais.</li> <li>d) Siurblys užkimštas nešvarumais.</li> <li>e) Per didelis įsiurbimo aukštis (virš 8 metrų).</li> <li>f) Per ilgas įsiurbimo vamzdis.</li> <li>g) Per mažas įsiurbimo vamzdžio skersmuo.</li> <li>h) Siurbimo įvadas neapsemtas vandens.</li> <li>i) Nesandarus įsiurbimo vamzdis.</li> </ul>

#### 8. Slėgio didinimo sistemos paskirtis

Slėgio didinimo sistema AUTOJSW-24H/24CL/24LB/40CL/60CL/60H/80CL/80H/SW2 naudojama mažose vandens tiekimo arba slėgio kėlimo sistemose. Slėgio didinimo sistemą valdo slėgio relė. Pradėjus vartoti vandenį, jis tiekiamas iš

membraninės talpos. Slėgiui nukritus žemiau įjungimo slėgio, įjungiamas siurblys. Sumažėjus vandens vartojimui, siurblys išjungiamas, pasiekus išjungimo slėgį. Sistemų su elektronine slėgio rele SW2 (SWITCHMATIC2) relės naudojimo instrukcija pateikiama atskirai (žr.priedamą dokumentaciją).

#### 9. Paleidimas ir derinimas

Įjungimo slėgis apskaičiuojamas kaip slėgių suma: minimalus reikalingas slėgis aukščiausiai esančiame vandens naudojimo taške, aukštis iki aukščiausiai esančio taško, hidrauliniai nuostoliai vamzdyne. Išjungimo slėgis turi būti 1,0-1,5 bar didesnis už įjungimo slėgį.

Išjungimo slėgis neturi viršyti maksimalaus siurblio slėgio!

Apskaičiavus reikiamą įjungimo slėgį, galima apskaičiuoti pradinį slėgį membraninėje talpoje.

**Oro slėgis membraninėje talpoje turi būti 0,2 bar mažesnis nei siurblio įjungimo slėgis. Matuojant ir koreguojant pradinį slėgį membraninėje talpoje vamzdynuose neturi būti vandens.**

Pvz. Siurblio įjungimas 2 bar, išjungimas 3,2 bar. Oro slėgis talpoje turi būti - 1,8 bar. Oro slėgis matuojamas atskiru manometru.

**Prieš reguliuojant slėgio relę, būtina išjungti maitinimo įtampą.**

Slėgio relė yra suderinta įjungimo slėgiui 2 bar ir išjungimo slėgiui 3.2 bar. Norint pakeisti šiuos slėgius reikia nuimti slėgio relės dangtelį. Po dangtelių yra du reguliavimo varžtai A ir B.

#### Išjungimo slėgio nustatymui:

- Slėgio didinimui pasukite varžtą B pagal laikrodžio rodyklę. Slėgio mažinimui pasukite varžtą B prieš laikrodžio rodyklę. Diferencinio slėgio sritis plečiasi arba siaurėja atitinkamai.
- Įjunkite siurblių ir manometro pagalba patikrinkite įjungimo ir išjungimo slėgius.

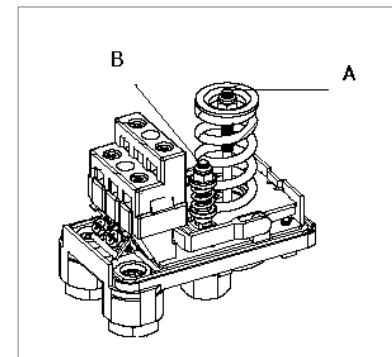
#### Įjungimo slėgio nustatymui:

- Slėgio didinimui pasukite varžtą A pagal laikrodžio rodyklę. Slėgio mažinimui pasukite varžtą A prieš laikrodžio rodyklę. Diferencinio slėgio sritis lieka nepakitusi.
- Įjunkite siurblių ir manometro pagalba patikrinkite įjungimo ir išjungimo slėgius.

Pakartokite slėgio nustatymo procedūras tol, kol pasieksite reikiama rezultata.

Prieš jungiant maitinimo įtampą, slėgio relės dangtelis turi būti uždėtas!

Norint sumažinti slėgio svyravimus vandentiekio sistemoje, galima varžtu B sumažinti diferencinio slėgio sritį.



#### Priežiūra

**Automatinių sistemų AUTOJSW-24LB talpų oras turi būti tikrinamas ne rečiau kaip kartą per du mėnesius. Automatinių sistemų AUTOJSW-24H/24CL/40CL/60CL/60H/80CL/80H /SW2 talpos oro slėgį tikrinti kartą per metus. Jei trūksta oro, pripūskite. (Skaičiuokite 9 punktą)**

Prieš pradėdami naudoti rekomenduojama sistemą praplauti švariu vandeniu.

Jei sistema nenaudojama esant žemesnei kaip 0°C temperatūrai, kad ji nebūtų pažeista, reikia išleisti vandenį.

#### 10. Gabenimas ir tarpinis sandėliavimas

Siurblys (be vandens) gali būti transportuojamas ir sandėliuojamas nuo -10°C iki +50°C temperatūroje.

Sandėliavimo patalpa turi būti sausa.

Siurblių galima transportuoti tik vertikaliajoje padėtyje, nedaužyti.