

**Dati generali**

Modello:	AT 80/4/152 C.245
Codice:	2000152
Serie:	A4
Peso [Kg]	72.00
Elettropompe per il pompaggio di liquidi chiari e fognari	

**Idraulica**

Tipo Girante:	Girante Monocanale aperto
Mandata [mm]:	DN80 PN16
Aspirazione [mm]:	80
Passaggio libero [mm]:	75
Diametro girante [mm]:	-
Rendimento Max Pompa [%]:	57.60
Rendimento Globale [%]:	48.75
Prevalenza [m]:	8.15
Portata [m <sup>3</sup> /h]:	72.00

Tolleranze secondo norma ISO 9906:2012 3B2



Attenzione: immagini a scopo illustrativo

**Caratteristiche costruttive**

Tenuta meccanica superiore:	CA/CE/Viton
Tenuta meccanica inferiore:	SIC/SIC/Viton
Cuscinetto superiore:	Singola corona di sfere
Cuscinetto inferiore:	Doppia corona di sfere
Classe di protezione:	IP68
Protezione termica:	presente
Sensore umidità:	presente
Omologazione ATEX:	non presente
Vernice Applicata:	Smalto epossidico bicomponente all'acqua
Lunghezza cavo [m]:	10
Olio lubrificante:	Q8 WF15
Quantità olio [Kg]:	0.75

**Materiali**

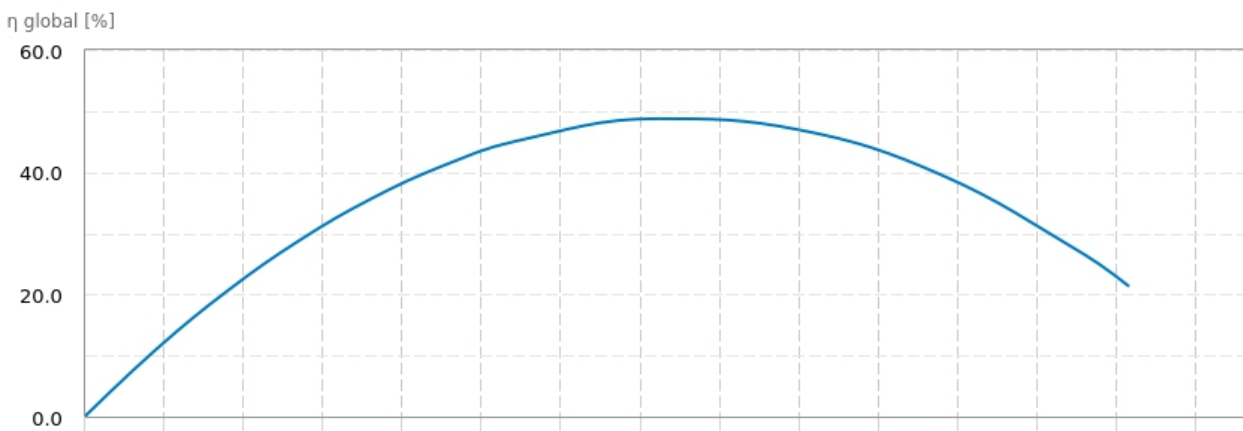
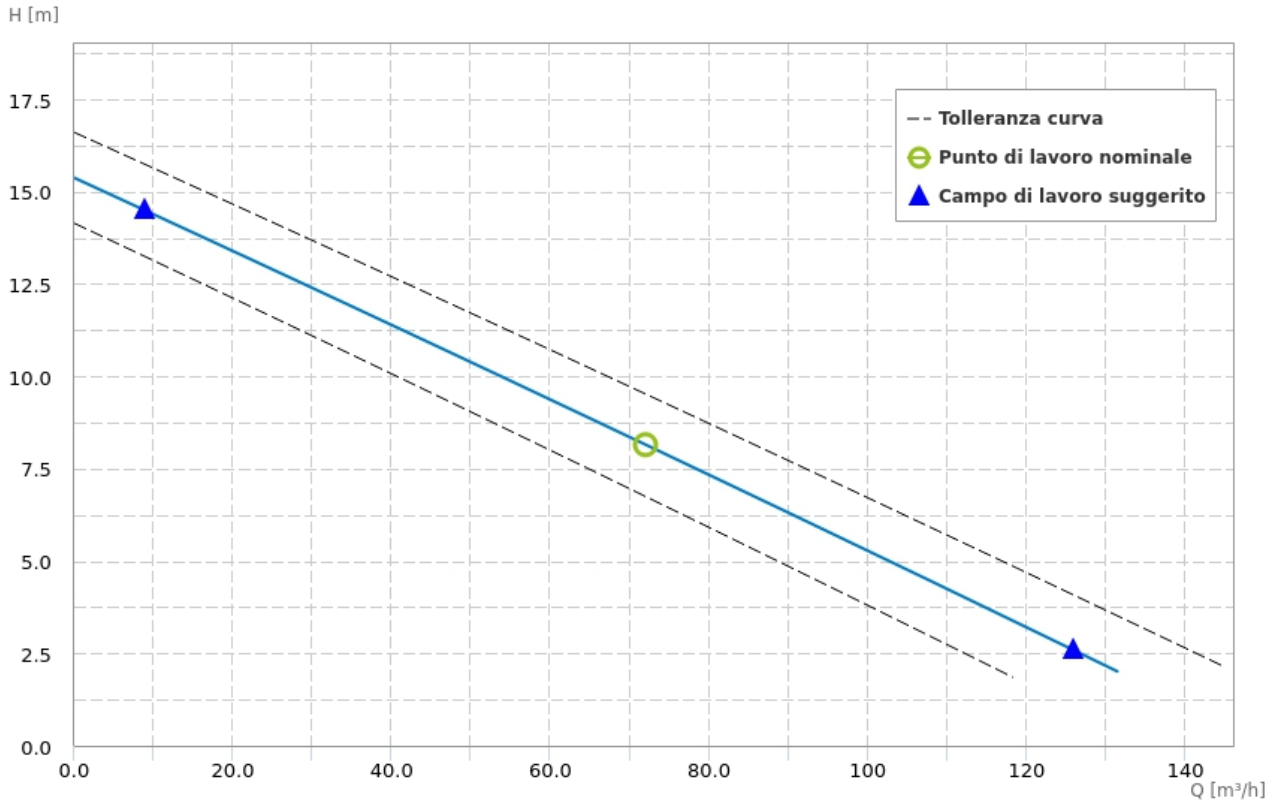
Pompa:	Ghisa EN 1561 EN-GJL-250
Girante:	Ghisa EN 1561 EN-GJL-250
Albero motore:	Acciaio Inox AISI 420
Mantello:	-
Viteria:	Acciaio Inox A2-70
Cavo elettrico:	H07RN8F

**Liquido pompato**

Applicazione:	Liquidi chiari o leggermente carichi
Densità [Kg/dm <sup>3</sup> ]:	1.1
pH:	6-10
Range di temperatura:	0-40°C

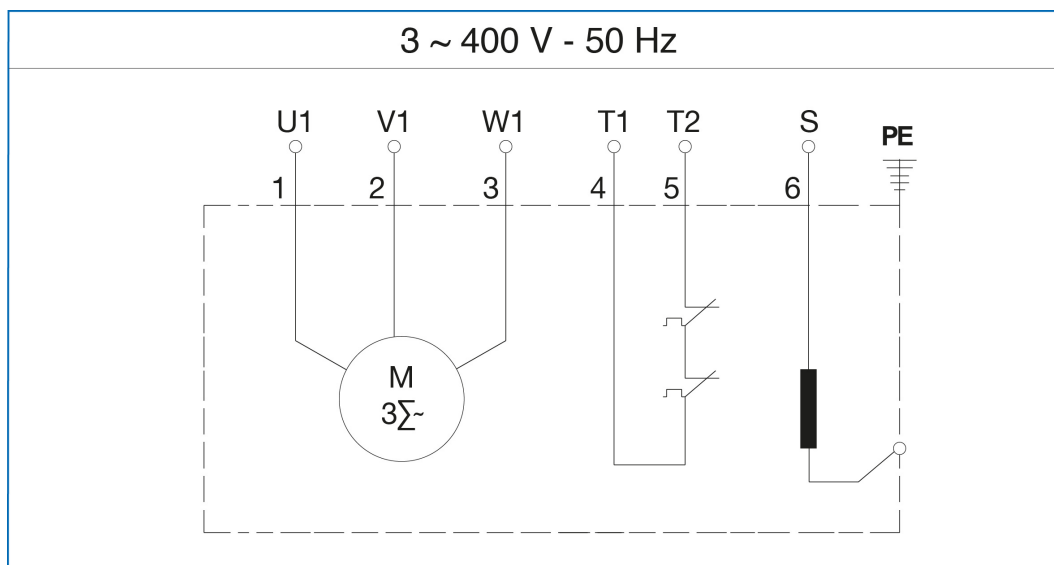
**Installazione**

Profondità massima d'installazione [m]:	20
Tipo di raffreddamento:	Raffreddamento effettuato dal liquido circostante
Installazione:	Verticale
Galleggiante a bordo macchina:	non presente



**Dati Elettrici**

Codice motore elettrico:	3520660210
Potenza P1 [kW]:	3.90
Potenza P2 [kW]:	3.00
Fasi:	3
Frequenza [Hz]:	50
Tensione [V]:	400
Corrente nominale [A]:	7.2
Corrente di spunto [%]:	543.0
Fattore di potenza:	0.78
R.P.M.:	1450
Avviamento:	D.O.L
Condensatore [ $\mu$ F]:	-
Classe isolamento:	F 155°C
Tipo servizio:	S1
Rendimento max motore [%]:	84.30
Rendimento a pieno carico [%]:	83.8
Rendimento a $\frac{3}{4}$ carico [%]:	84.0
Rendimento a $\frac{1}{2}$ carico [%]:	84.2
Classe di efficienza:	IE2

**Schemi elettrici**

Disegni / dimensioni

