


Kiekis	Aprašymas
1	<p data-bbox="228 163 408 192"><b>MAGNA3 32-80</b></p>  <p data-bbox="619 528 1326 553">Atkreipkite dėmesį! Paveikslėlyje parodytas produktas gali skirtis nuo tikrojo</p> <p data-bbox="228 560 501 584">Produkto Nr.: <a href="#">97924256</a></p> <p data-bbox="228 616 580 645"><b>MAGNA3 – daugiau nei siurblys</b></p> <p data-bbox="228 647 1445 723">Dėl neprilygiamo efektyvumo, visus poreikius apimančio asortimento ir integruotų ryšių galimybių bei kitus sistemos komponentus pakeičiant funkcijomis, MAGNA3 yra idealus pasirinkimas inžinieriams ir projektuotojams, siekiantiems sukurti gerą parametrų pastatų sistemas.</p> <p data-bbox="228 730 1406 786">Šis siurblys puikiai tinka tiek šildymo, tiek vėsinimo sistemoms, todėl yra akivaizdus pasirinkimas beveik bet kokiam pastato projektui.</p> <p data-bbox="228 819 1445 875">MAGNA3 yra hermetiško rotorinio tipo, t.y. siurblys ir variklis sudaro vieną mazgą be veleno sandariklio ir tik su dviem sandarinimo tarpikliais. Guoliai yra tepami siurbiamo skysčio.</p> <p data-bbox="228 882 1142 911">Išradinga apkaba tik su vienu varžtu leidžia lengvai pakeisti siurblio galvutės padėtį.</p> <p data-bbox="228 913 1326 943">MAGNA3 nereikalinga jokia techninė priežiūra ir jis pasižymi itin mažais viso tarnavimo laiko kaštais.</p> <p data-bbox="228 974 416 1003"><b>Siurblio savybės:</b></p> <ul data-bbox="228 1005 890 1263" style="list-style-type: none"> <li>• valdymo dėžutėje integruotas valdiklis</li> <li>• valdymo skydelis su TFT displejumi valdymo dėžutėje</li> <li>• valdymo dėžutę galima montuoti reikiamus CIM modulius</li> <li>• integruotas diferencinio slėgio ir temperatūros jutiklis</li> <li>• ketinis siurblio korpusas (priklausomai nuo modelio)</li> <li>• anglies pluoštu armuota kompozitinė rotorinio kameros</li> <li>• nerūdijančio plieno guolių plokštelė ir rotorinio dangalė</li> <li>• aliuminio lydinio statorinio korpusas</li> <li>• oru aušinama galios elektronika</li> </ul> <p data-bbox="228 1270 580 1299">MAGNA3 yra vienfazis siurblys.</p> <p data-bbox="228 1330 437 1359"><b>Išskirtinės savybės</b></p> <ul data-bbox="228 1361 1347 1682" style="list-style-type: none"> <li>• AUTOADAPT</li> <li>• FLOWADAPT ir FLOWLIMIT (funkcija, dėl kurios tampa nereikalingi siurblio debito ribojimo vožtuvai)</li> <li>• Proporcinis slėgio reguliavimas</li> <li>• Pastovaus slėgio palaikymas</li> <li>• Pastovios temperatūros palaikymas</li> <li>• Pastovios kreivės režimas</li> <li>• Maks. arba min. kreivės režimas</li> <li>• Automatinis naktinis režimas</li> <li>• Nereikalinga išorinė variklio apsauga</li> <li>• Prie šildymo sistemoms skirti vienos galvutės siurbliams pridedami izoliaciniai kevalai</li> <li>• Didelis temperatūros diapazonas, skysčio temperatūra ir aplinkos temperatūra nesusijusios</li> </ul> <p data-bbox="228 1713 300 1742"><b>Ryšiai</b></p> <p data-bbox="228 1744 568 1774">MAGNA3 palaiko tokius ryšius:</p> <ul data-bbox="228 1776 890 1921" style="list-style-type: none"> <li>• belaidis ryšys su „Grundfos GO“ prietaisu</li> <li>• ryšiai su pramoniniais tinklais per CIM modulius</li> <li>• skaitmeniniai žymai</li> <li>• reliuziniai žymai</li> <li>• analoginis žymas (turi šilumos energijos skaitiklio funkciją)</li> </ul> <p data-bbox="228 1953 555 1982"><b>Variklis ir elektroninis valdiklis</b></p> <p data-bbox="228 1984 1386 2033">MAGNA3 turi 4 polių sinchroninį, nuolatini magnetu variklį (PM variklį). Šio tipo varikliai pasižymi didesniu efektyvumu nei prastiniai asinchroniniai trumpai jungto rotorinio indukciniai varikliai.</p> <p data-bbox="228 2040 778 2069">Siurblio apukas valdo integruotas dažnio keitiklis.</p> <p data-bbox="228 2072 954 2101">Siurblyje yra integruotas diferencinio slėgio ir temperatūros jutiklis.</p>

**Kiekis****Aprašymas****Skystis:**

Siurbiamas skystis: Vanduo  
Skysio temperatūros diapazonas: -10 .. 110 °C  
Skysio temperatūra eksploataavimo metu: 60 °C  
Tankis: 983.2 kg/m<sup>3</sup>

**Techniniai duomenys:**

Nominalus debitas: 5.6 m<sup>3</sup>/h  
Nominalus slėgio aukštis: 4.6 m  
TF klasė: 110  
Sertifikatai ant vardinių plokštelių: CE,VDE,EAC,CN ROHS,WEEE

**Medžiagos:**

Siurblio korpusas: Ketus  
EN-GJL-200  
ASTM A48-200B  
Darbaratis: PES 30%GF

**rengimas:**

Aplinkos temperatūros intervalas: 0 .. 40 °C  
Maksimalus darbinis slėgis: 10 bar  
Vamzdžio jungtis: G 2"  
Slėgis: PN10  
Montažinis ilgis: 180 mm

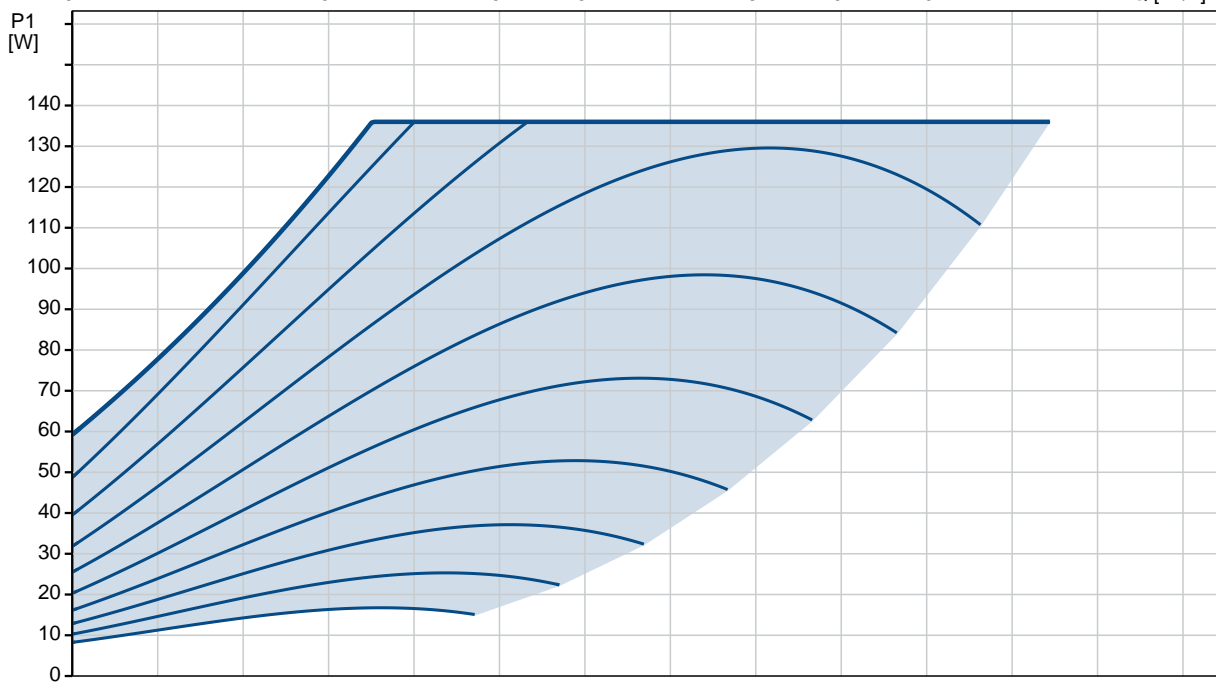
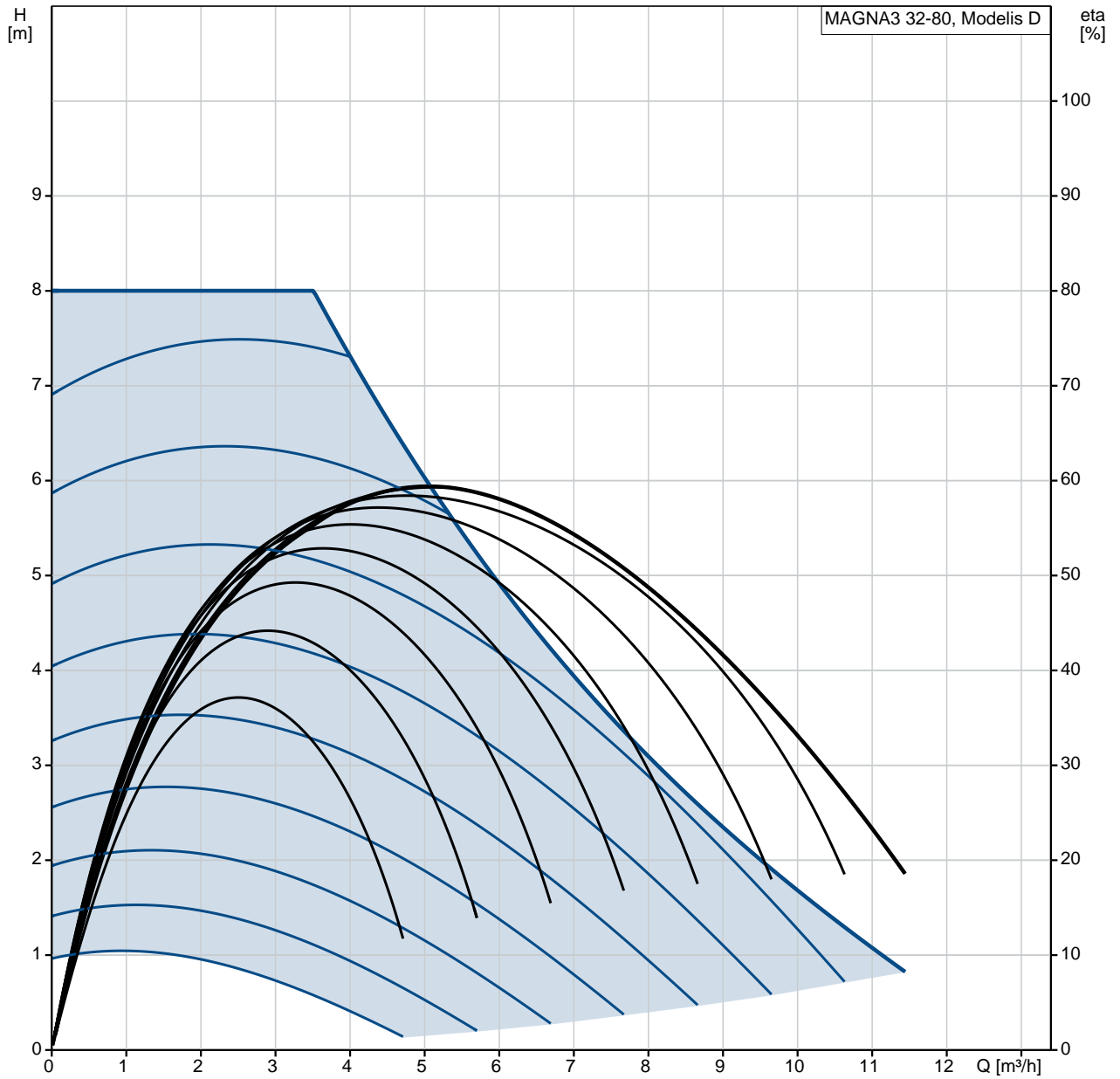
**Elektrotechniniai duomenys:**

Naudojama galia P1: 9 .. 136 W  
Elektros tinklo dažnis: 50 Hz  
Nominali tampa: 1 x 230 V  
Maksimali vartojama srovė: 0.09 .. 1.19 A  
Korpuso klasė (IEC 34-5): X4D  
Izoliacijos klasė (IEC 85): F

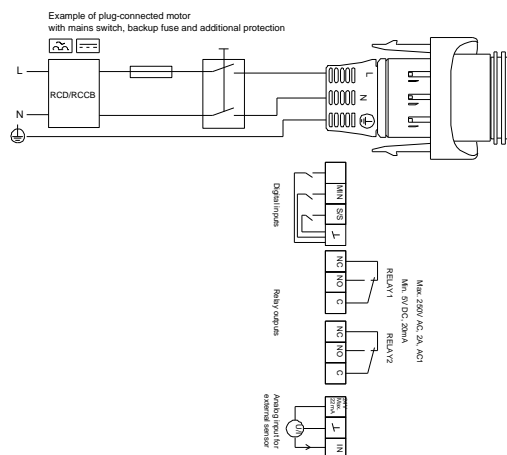
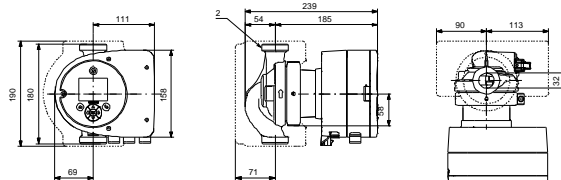
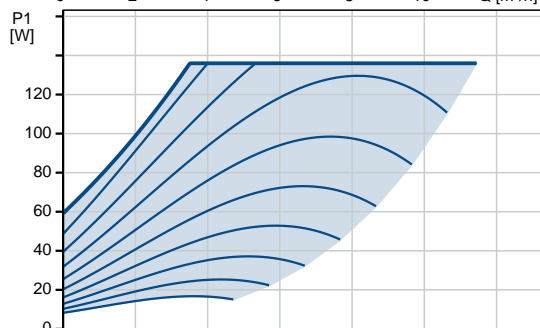
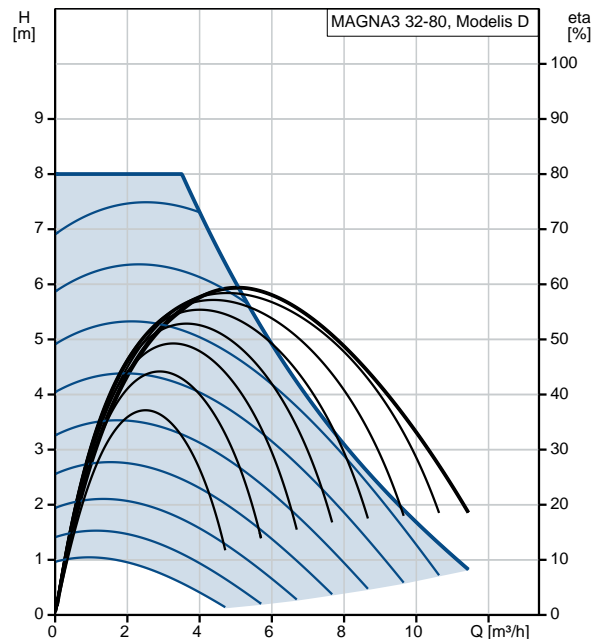
**Kita:**

Energija (EEI): 0.18  
Neto masė: 4.8 kg  
Bendra masė: 5.27 kg  
Tiekimo tūris: 0.015 m<sup>3</sup>  
Danijos VVS Nr.: 380791080  
Švedijos RSK Nr.: 5732579  
Suomi: 4615545  
Norvegijos NRF Nr.: 9042333

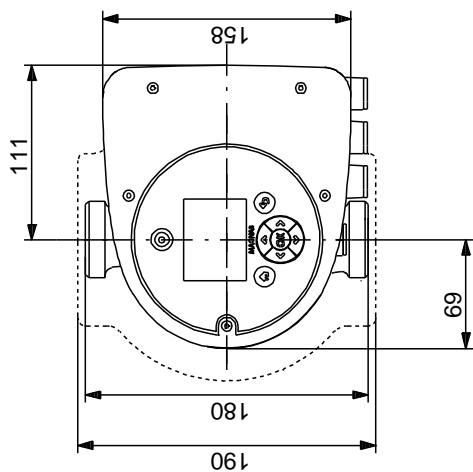
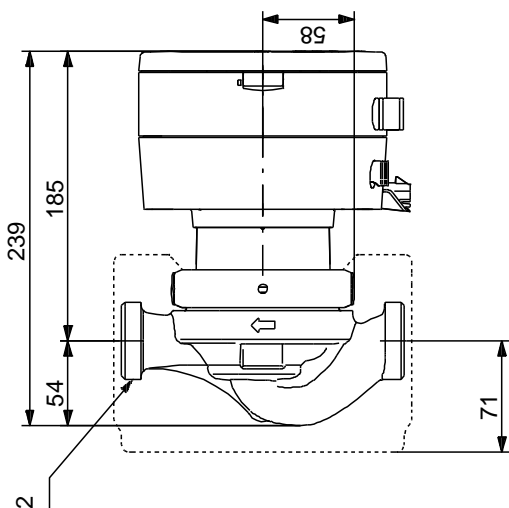
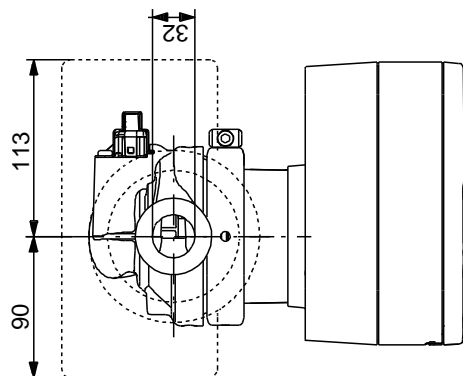
# 97924256 MAGNA3 32-80 50 Hz



Aprašymas	Vert
<b>Bendra informacija:</b>	
Produkto pavadinimas:	MAGNA3 32-80
Produkto Nr.:	97924256
EAN numeris:	5710626493319
	5710626493319
<b>Techniniai duomenys:</b>	
Nominalus debitas:	5.6 m <sup>3</sup> /h
Nominalus slgio aukštis:	4.6 m
Maks. slgio aukštis:	80 dm
TF klas :	110
Sertifikatai ant vardin s plokštel s:	CE, VDE, EAC, CN ROHS, WEEE
Modelis:	D
<b>Medžiagos:</b>	
Siurblio korpusas:	Ketus EN-GJL-200 ASTM A48-200B
Darbaratis:	PES 30%GF
<b>rengimas:</b>	
Aplinkos temperat ros intervalas:	0 .. 40 °C
Maksimalus darbinis slgis:	10 bar
Vamzdžio jungtis:	G 2"
Slgis:	PN10
Montažinis ilgis:	180 mm
<b>Skystis:</b>	
Siurbiamas skystis:	Vanduo
Skys io temperat ros diapazonas:	-10 .. 110 °C
Skys io temperat ra eksploataavimo metu:	60 °C
Tankis:	983.2 kg/m <sup>3</sup>
<b>Elektrotechniniai duomenys:</b>	
Naudojama galia P1:	9 .. 136 W
Elektros tinklo dažnis:	50 Hz
Nominali tampa:	1 x 230 V
Maksimali vartojama srov :	0.09 .. 1.19 A
Korpuso klas (IEC 34-5):	X4D
Izoliacijos klas (IEC 85):	F
<b>Kita:</b>	
Energija (EEI):	0.18
Neto mas :	4.8 kg
Bendra mas :	5.27 kg
Tiekimo t ris:	0.015 m <sup>3</sup>
Danijos VVS Nr.:	380791080
Švedijos RSK Nr.:	5732579
Suomi :	4615545
Norvegijos NRF Nr.:	9042333

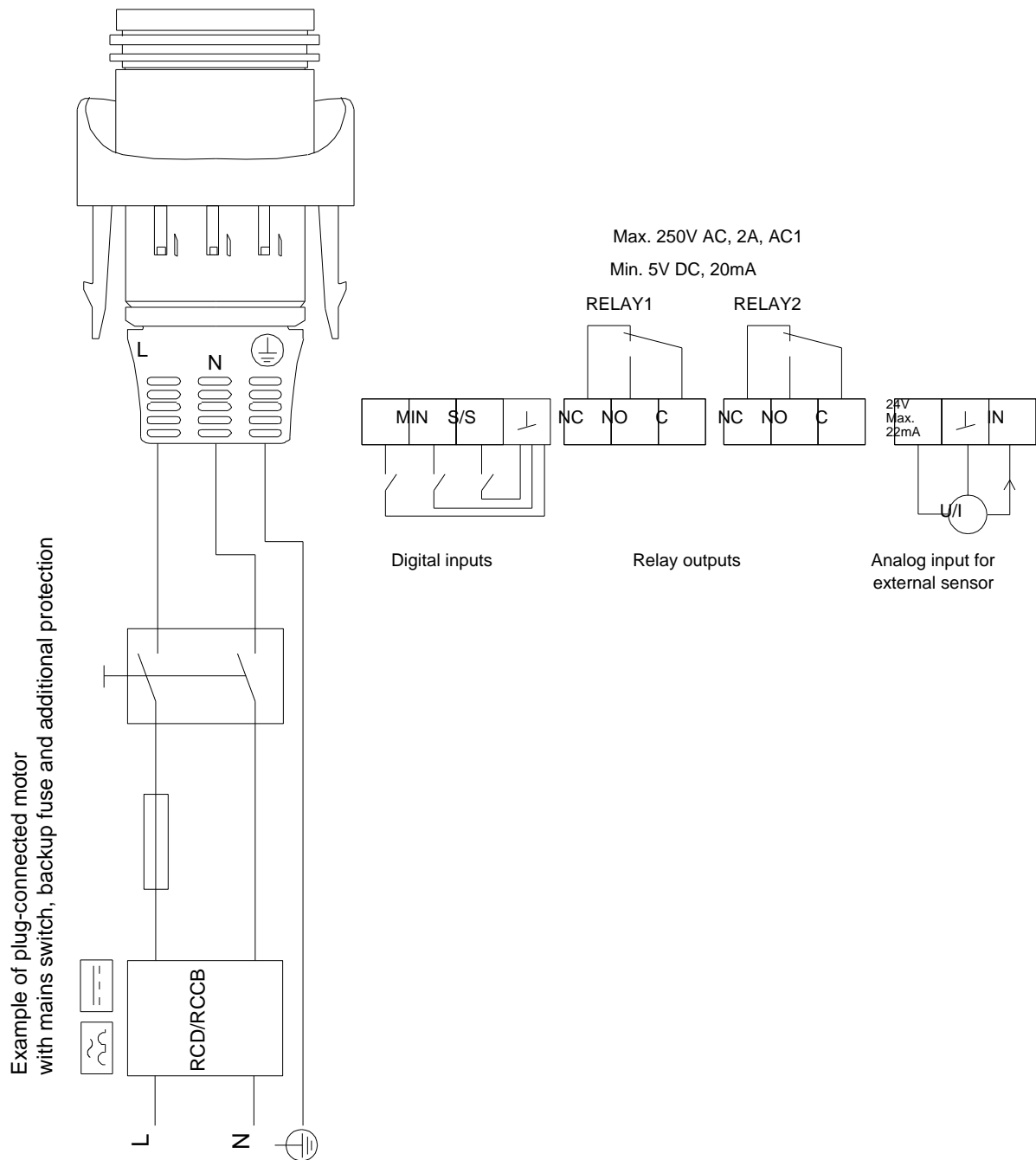


# 97924256 MAGNA3 32-80 50 Hz



Atkreipkite dėmesį! Visi matmenys, jei nenurodyta kitaip, pateikti milimetrais.  
Atsakomybės apribojimas: šiame supaprastintame matmenų brėžinyje neparodytos visos detalės.

# 97924256 MAGNA3 32-80 50 Hz



Atkreipkite d mes! Visi matmenys, jei nenurodyta kitaip, pateikti milimetrais.