

Kiekis Aprašymas

1

MAGNA3 32-100

Atkreipkite dėmesį! Paveikslėlyje parodytas produktas gali skirtis nuo tikrojo

Produkto Nr.: [97924257](#)

MAGNA3 – daugiau nei siurblys

Dėl neprilygiamo efektyvumo, visus poreikius apimančio asortimento ir integruotų ryšių galimybių bei kitus sistemos komponentus pakeičiant funkcijomis, MAGNA3 yra idealus pasirinkimas inžinieriams ir projektuotojams, siekiantiems sukurti gerą parametrų pastatų sistemas.

Šis siurblys puikiai tinka tiek šildymo, tiek vėsinimo sistemoms, todėl yra akivaizdus pasirinkimas beveik bet kokiam pastato projektui.

MAGNA3 yra hermetiško rotorinio tipo, t.y. siurblys ir variklis sudaro vieną mazgą be veleno sandariklio ir tik su dviem sandarinimo tarpikliais. Guoliai yra tepami siurbiamo skysčio.

Išradinga apkaba tik su vienu varžtu leidžia lengvai pakeisti siurblio galvutės padėtį.

MAGNA3 nereikalinga jokia techninė priežiūra ir jis pasižymi itin mažais viso tarnavimo laiko kaštais.

Siurblio savybės:

- valdymo dėžutėje integruotas valdiklis
 - valdymo skydelis su TFT displejumi valdymo dėžutėje
 - valdymo dėžutę galima montuoti reikiamus CIM modulius
 - integruotas diferencinio slėgio ir temperatūros jutiklis
 - ketinis siurblio korpusas (priklausomai nuo modelio)
 - anglies pluoštu armuota kompozitinė rotorinio kameros
 - nerūdijančio plieno guolių plokštelė ir rotorinio dangalė
 - aliuminio lydinio statorinio korpusas
 - oru aušinama galios elektronika
- MAGNA3 yra vienfazis siurblys.

Išskirtinės savybės

- AUTOADAPT
- FLOWADAPT ir FLOWLIMIT (funkcija, dėl kurios tampa nereikalingi siurblio debito ribojimo vožtuvai)
- Proporcinis slėgio reguliavimas
- Pastovaus slėgio palaikymas
- Pastovios temperatūros palaikymas
- Pastovios kreivės režimas
- Maks. arba min. kreivės režimas
- Automatinis naktinis režimas
- Nereikalinga išorinė variklio apsauga
- Prie šildymo sistemoms skirti vienos galvutės siurbliams pridedami izoliaciniai kevalai
- Didelis temperatūros diapazonas, skysčio temperatūra ir aplinkos temperatūra nesusijusios

Ryšiai

MAGNA3 palaiko tokius ryšius:

- belaidis ryšys su „Grundfos GO“ prietaisu
- ryšiai su pramoniniais tinklais per CIM modulius
- skaitmeniniai žymai
- relio žymai
- analoginis žymas (turi šilumos energijos skaitiklio funkciją)

Variklis ir elektroninis valdiklis

MAGNA3 turi 4 polių sinchroninį, nuolatini magnetu variklį (PM variklį). Šio tipo varikliai pasižymi didesniu efektyvumu nei prastiniai asinchroniniai trumpai jungto rotorinio indukciniai varikliai.

Siurblio apukas valdo integruotas dažnio keitiklis.

Siurblyje yra integruotas diferencinio slėgio ir temperatūros jutiklis.

Kiekis **Aprašymas****Skystis:**

Siurbiamas skystis: Vanduo
Skysio temperatūros diapazonas: -10 .. 110 °C
Skysio temperatūra eksploataavimo metu: 60 °C
Tankis: 983.2 kg/m³

Techniniai duomenys:

Nominalus debitas: 6.6 m³/h
Nominalus slėgio aukštis: 6.3 m
TF klasė : 110
Sertifikatai ant vardinių plokštelių: CE,VDE,EAC,CN ROHS,WEEE

Medžiagos:

Siurblio korpusas: Ketus
 EN-GJL-200
 ASTM A48-200B
Darbaratis: PES 30%GF

rengimas:

Aplinkos temperatūros intervalas: 0 .. 40 °C
Maksimalus darbinis slėgis: 10 bar
Vamzdžio jungtis: G 2"
Slėgis: PN10
Montažinis ilgis: 180 mm

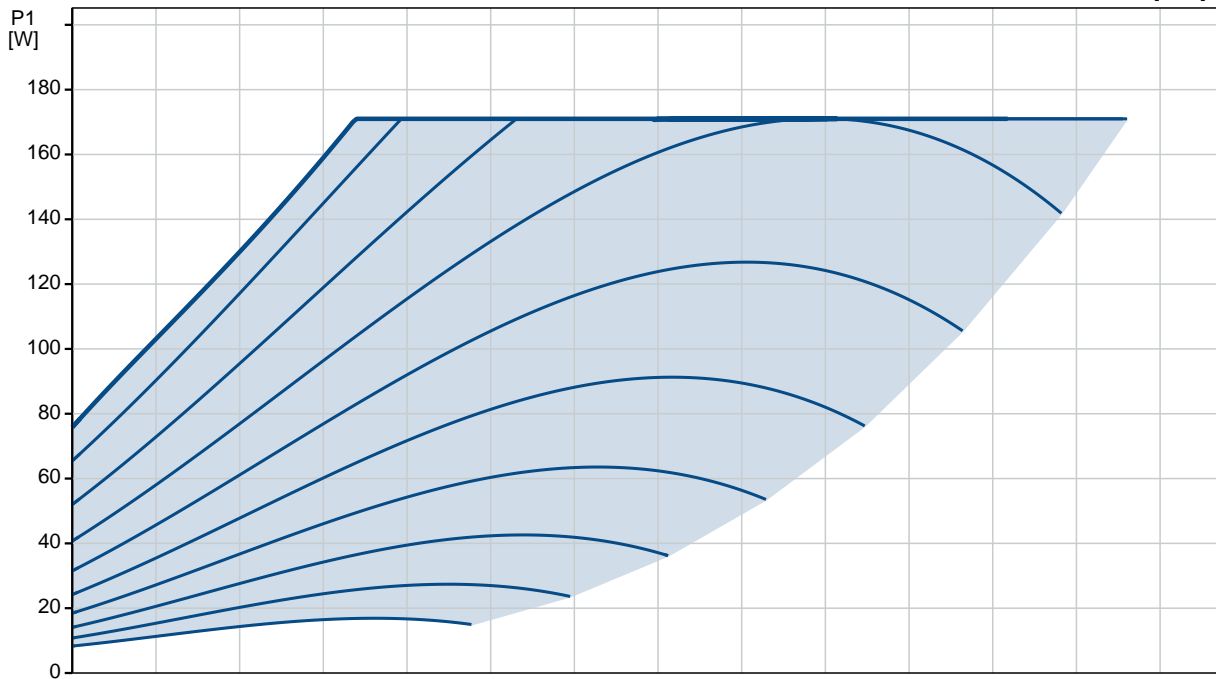
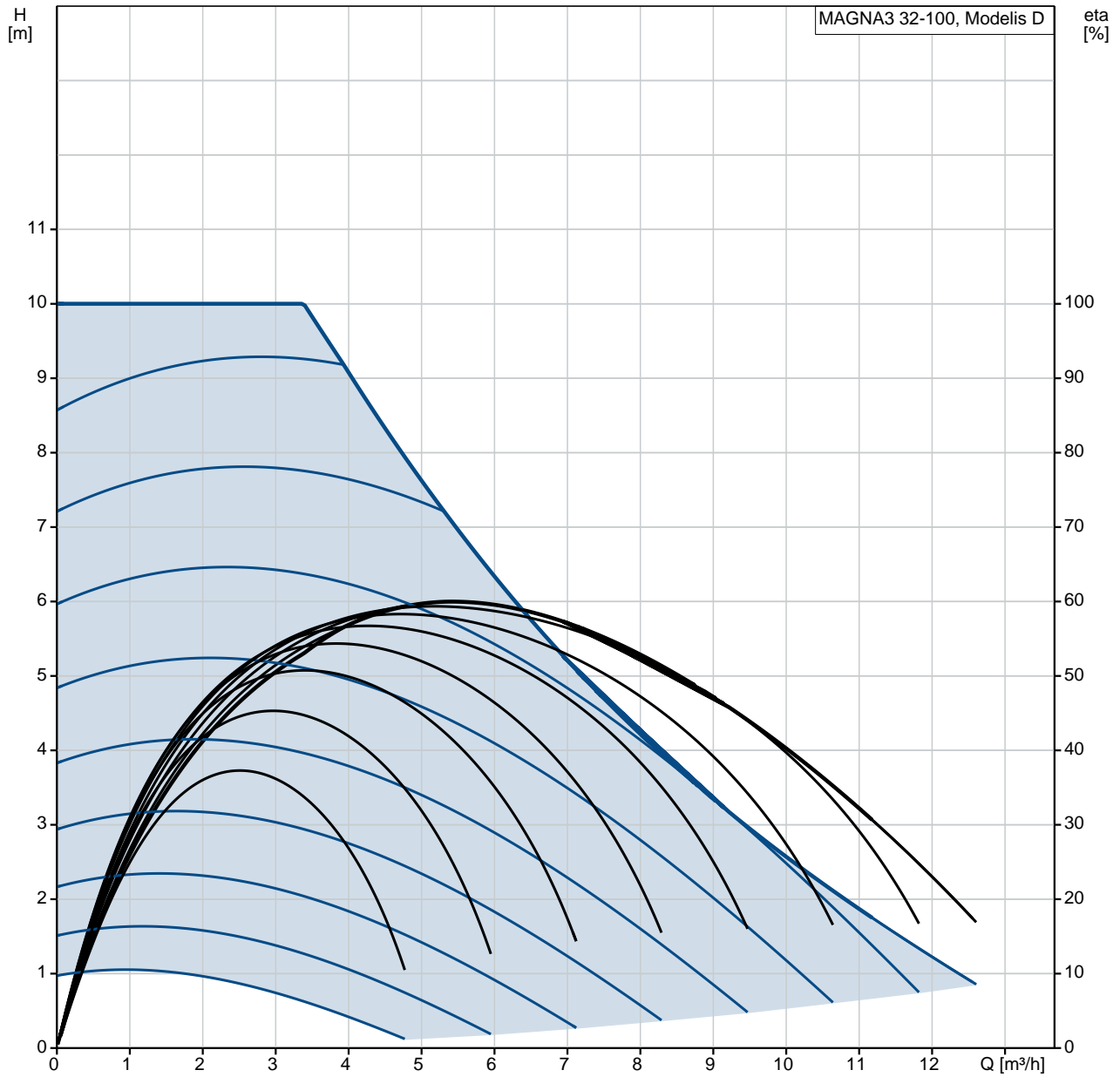
Elektrotechniniai duomenys:

Naudojama galia P1: 9 .. 171 W
Elektros tinklo dažnis: 50 Hz
Nominali tampa: 1 x 230 V
Maksimali vartojama srovė : 0.09 .. 1.47 A
Korpuso klasė (IEC 34-5): X4D
Izoliacijos klasė (IEC 85): F

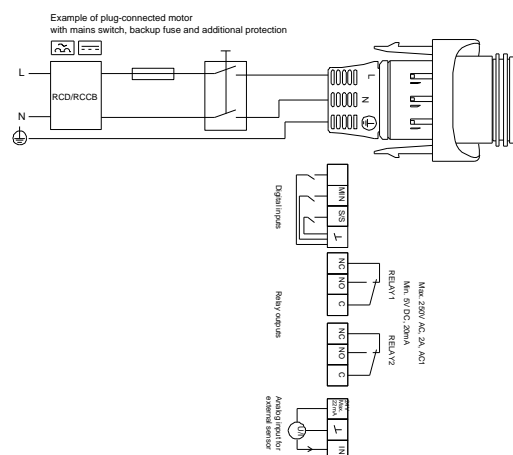
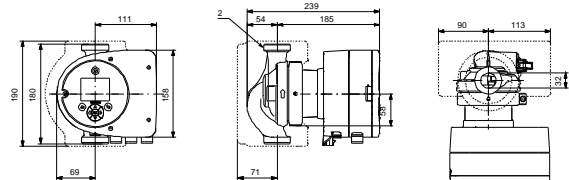
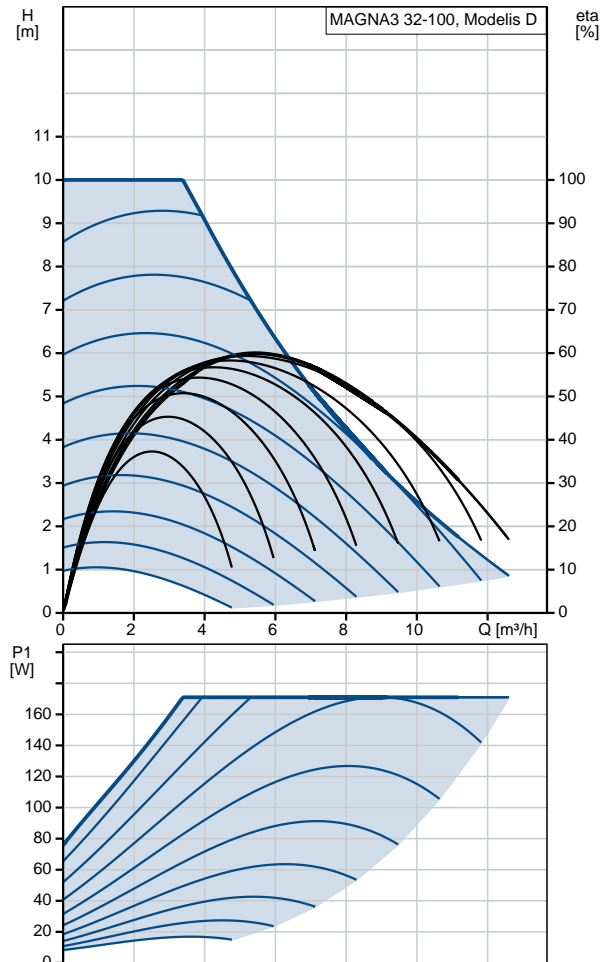
Kita:

Energija (EEL): 0.18
Neto masė : 4.81 kg
Bendra masė : 5.27 kg
Tiekimo tūris: 0.015 m³
Danijos VVS Nr.: 380791100
Švedijos RSK Nr.: 5732580
Suomi : 4615513
Norvegijos NRF Nr.: 9042334

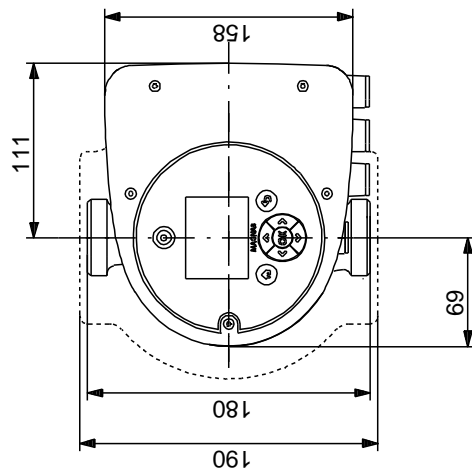
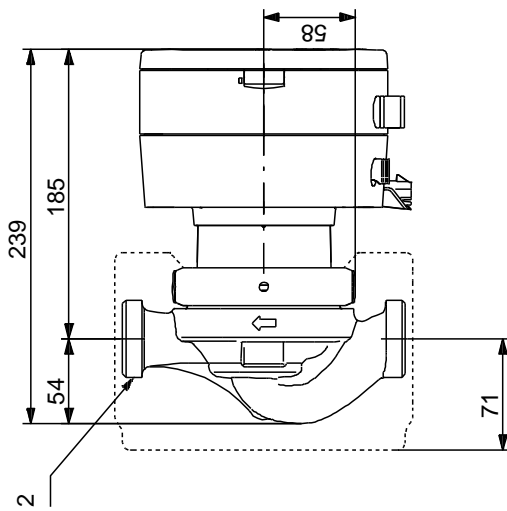
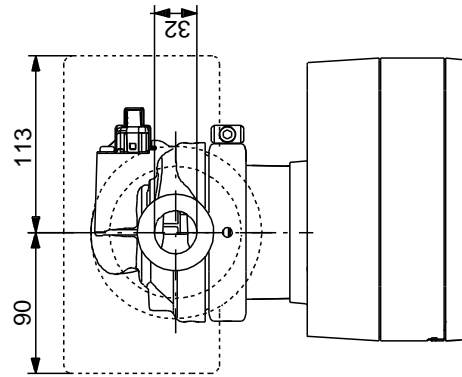
97924257 MAGNA3 32-100 50 Hz



| Aprašymas | Vert |
|--|--------------------------------------|
| Bendra informacija: | |
| Produkto pavadinimas: | MAGNA3 32-100 |
| Produkto Nr.: | 97924257 |
| EAN numeris: | 5710626493326 |
| | 5710626493326 |
| Techniniai duomenys: | |
| Nominalus debitas: | 6.6 m³/h |
| Nominalus slgio aukštis: | 6.3 m |
| Maks. slgio aukštis: | 100 dm |
| TF klas : | 110 |
| Sertifikatai ant vardin s plokštel s: | CE, VDE, EAC, CN ROHS, WEEE |
| Modelis: | D |
| Medžiagos: | |
| Siurblio korpusas: | Ketus EN-GJL-200 ASTM A48-200B |
| Darbaratis: | PES 30%GF |
| rengimas: | |
| Aplinkos temperat ros intervalas: | 0 .. 40 °C |
| Maksimalus darbinis slgis: | 10 bar |
| Vamzdžio jungtis: | G 2" |
| Slgis: | PN10 |
| Montažinis ilgis: | 180 mm |
| Skystis: | |
| Siurbiamas skystis: | Vanduo |
| Skys io temperat ros diapazonas: | -10 .. 110 °C |
| Skys io temperat ra eksploataavimo metu: | 60 °C |
| Tankis: | 983.2 kg/m³ |
| Elektrotechniniai duomenys: | |
| Naudojama galia P1: | 9 .. 171 W |
| Elektros tinklo dažnis: | 50 Hz |
| Nominali tampa: | 1 x 230 V |
| Maksimali vartojama srov : | 0.09 .. 1.47 A |
| Korpuso klas (IEC 34-5): | X4D |
| Izoliacijos klas (IEC 85): | F |
| Kita: | |
| Energija (EEI): | 0.18 |
| Neto mas : | 4.81 kg |
| Bendra mas : | 5.27 kg |
| Tiekimo t ris: | 0.015 m³ |
| Danijos VVS Nr.: | 380791100 |
| Švedijos RSK Nr.: | 5732580 |
| Suomi : | 4615513 |
| Norvegijos NRF Nr.: | 9042334 |

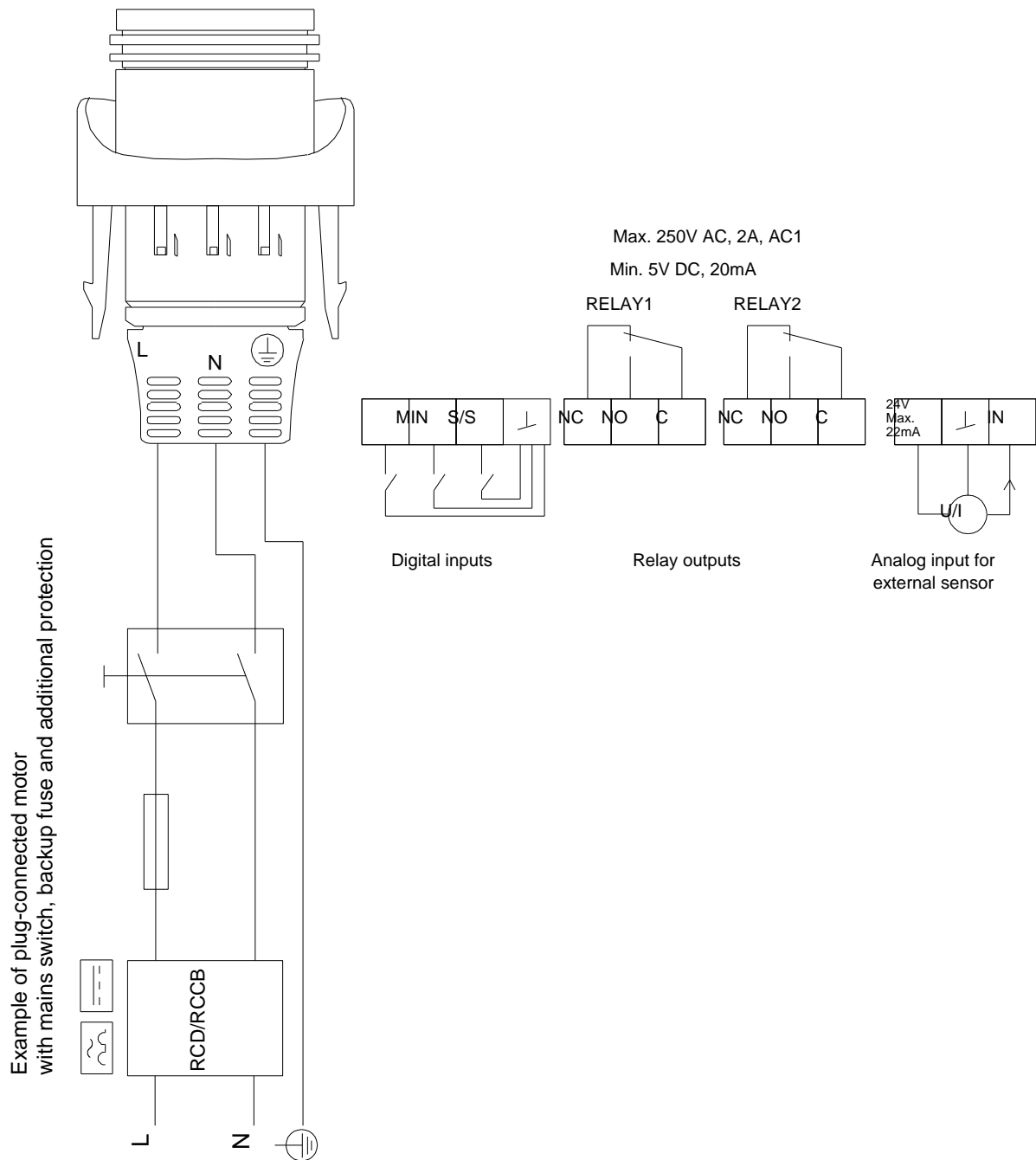


97924257 MAGNA3 32-100 50 Hz



Atkreipkite dėmesį! Visi matmenys, jei nenurodyta kitaip, pateikti milimetrais.
Atsakomybės apribojimas: šiame supaprastintame matmenų brėžinyje neparodytos visos detalės.

97924257 MAGNA3 32-100 50 Hz



Atkreipkite d mes! Visi matmenys, jei nenurodyta kitaip, pateikti milimetrais.