

Kiekis**Aprašymas**

1

MAGNA3 D 32-100

Atkreipkite dėmesį! Paveikslėlyje parodytas produktas gali skirtis nuo tikrojo

Produkto Nr.: [97924452](#)

MAGNA3 – daugiau nei siurblys

Dėl neprilygstamo efektyvumo, visus poreikius apimančio asortimento ir integruotų ryšių galimybių bei kitus sistemos komponentus pakeičiant funkcijai MAGNA3 yra idealus pasirinkimas inžinieriams ir projektuotojams, siekiantiems sukurti gerą parametrų pastatų sistemas.

Šis siurblys puikiai tinka tiek šildymo, tiek vėsinimo sistemoms, todėl yra akivaizdus pasirinkimas beveik bet kokiam pastato projektui.

MAGNA3 yra hermetiško rotorinio tipo, t.y. siurblys ir variklis sudaro vieną mazgą be veleno sandariklio ir tik su dviem sandarinimo tarpikliais. Guoliai yra tepami siurbiamo skysčio.

Išradinga apkaba tik su vienu varžtu leidžia lengvai pakeisti siurblio galvutės padėtį.

MAGNA3 nereikalinga jokia techninė priežiūra ir jis pasižymi itin mažais viso tarnavimo laiko kaštais.

Siurblio savybės:

- valdymo dėžutėje integruotas valdiklis
- valdymo skydelis su TFT displejumi valdymo dėžutėje
- valdymo dėžutė galima montuoti reikiamus CIM modulius
- integruotas diferencinio slėgio ir temperatūros jutiklis
- ketinis siurblio korpusas (priklausomai nuo modelio)
- anglies pluoštu armuota kompozitinė rotorinio kameros
- nerūdijančio plieno guolių plokštės ir rotorinio dangos
- aliuminio lydinio statoriaus korpusas
- oru aušinama galios elektronika

MAGNA3 yra vienfazis siurblys.

Išskirtinės savybės

- AUTOADAPT
- FLOWADAPT ir FLOWLIMIT (funkcija, dėl kurios tampa nereikalingi siurblio debito ribojimo vožtuvai)
- Proporcinis slėgio reguliavimas
- Pastovaus slėgio palaikymas
- Pastovios temperatūros palaikymas
- Pastovios kreivės režimas
- Maks. arba min. kreivės režimas
- Automatinis naktinis režimas
- Nereikalinga išorinė variklio apsauga
- Prie šildymo sistemoms skirtas vienos galvutės siurbliams pridėjami izoliaciniai kevalai
- Didelis temperatūrų diapazonas, skysčio temperatūra ir aplinkos temperatūra nesusijusios

Ryšiai

MAGNA3 palaiko tokius ryšius:

- belaidis ryšys su „Grundfos GO“ prietaisu
- ryšiai su pramoniniais tinklais per CIM modulius
- skaitmeniniai įėjimai
- reliuziniai įėjimai
- analoginis įėjimas (turi šilumos energijos skaitiklio funkciją)

Variklis ir elektroninis valdiklis

MAGNA3 turi 4 polių sinchroninį, nuolatini magnetų variklį (PM variklį). Šio tipo varikliai pasižymi didesniu efektyvumu nei prastiniai asinchroniniai trumpai jungto rotorinio indukciniai varikliai.

Siurblio apsakas valdo integruotas dažnio keitiklis.

Siurblyje yra integruotas diferencinio slėgio ir temperatūros jutiklis.

Skystis:

Siurbiamas skystis: Vanduo

Skysčio temperatūros diapazonas: -10 .. 110 °C

Kiekis**Aprašymas**

Skysio temperatūra eksploataavimo metu: 60 °C

Tankis: 983.2 kg/m³

Techniniai duomenys:

Nominalus debitas: 6.6 m³/h

Nominalus slėgio aukštis: 6.3 m

TF klasė: 110

Sertifikatai ant vardinės plokštelės: CE,VDE,EAC,CN ROHS,WEEE

Medžiagos:

Siurblio korpusas: Ketus

EN-GJL-200

ASTM A48-200B

Darbaratis: PES 30%GF

rengimas:

Aplinkos temperatūros intervalas: 0 .. 40 °C

Maksimalus darbinis slėgis: 10 bar

Vamzdžio jungtis: G 2"

Slėgis: PN10

Montažinis ilgis: 180 mm

Elektrotechniniai duomenys:

Naudojama galia P1: 9 .. 169 W

Elektros tinklo dažnis: 50 Hz

Nominali tampa: 1 x 230 V

Maksimali vartojama srovė: 0.09 .. 1.47 A

Korpuso klasė (IEC 34-5): X4D

Izoliacijos klasė (IEC 85): F

Kita:

Energija (EEI): 0.18

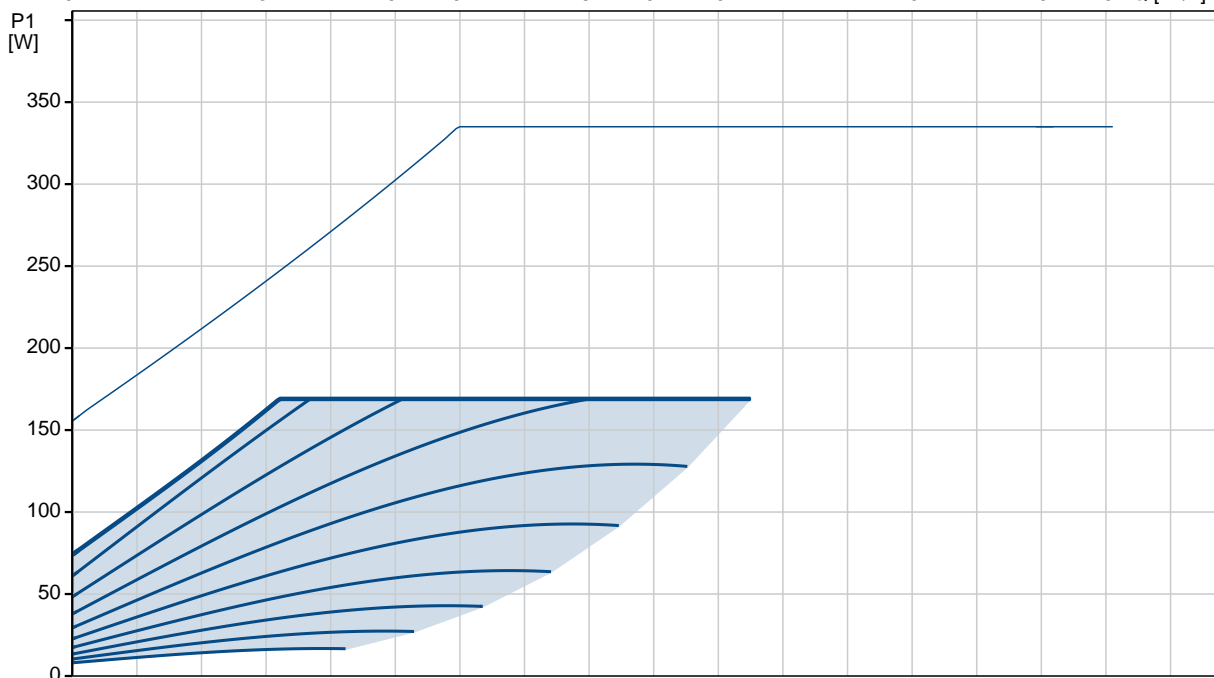
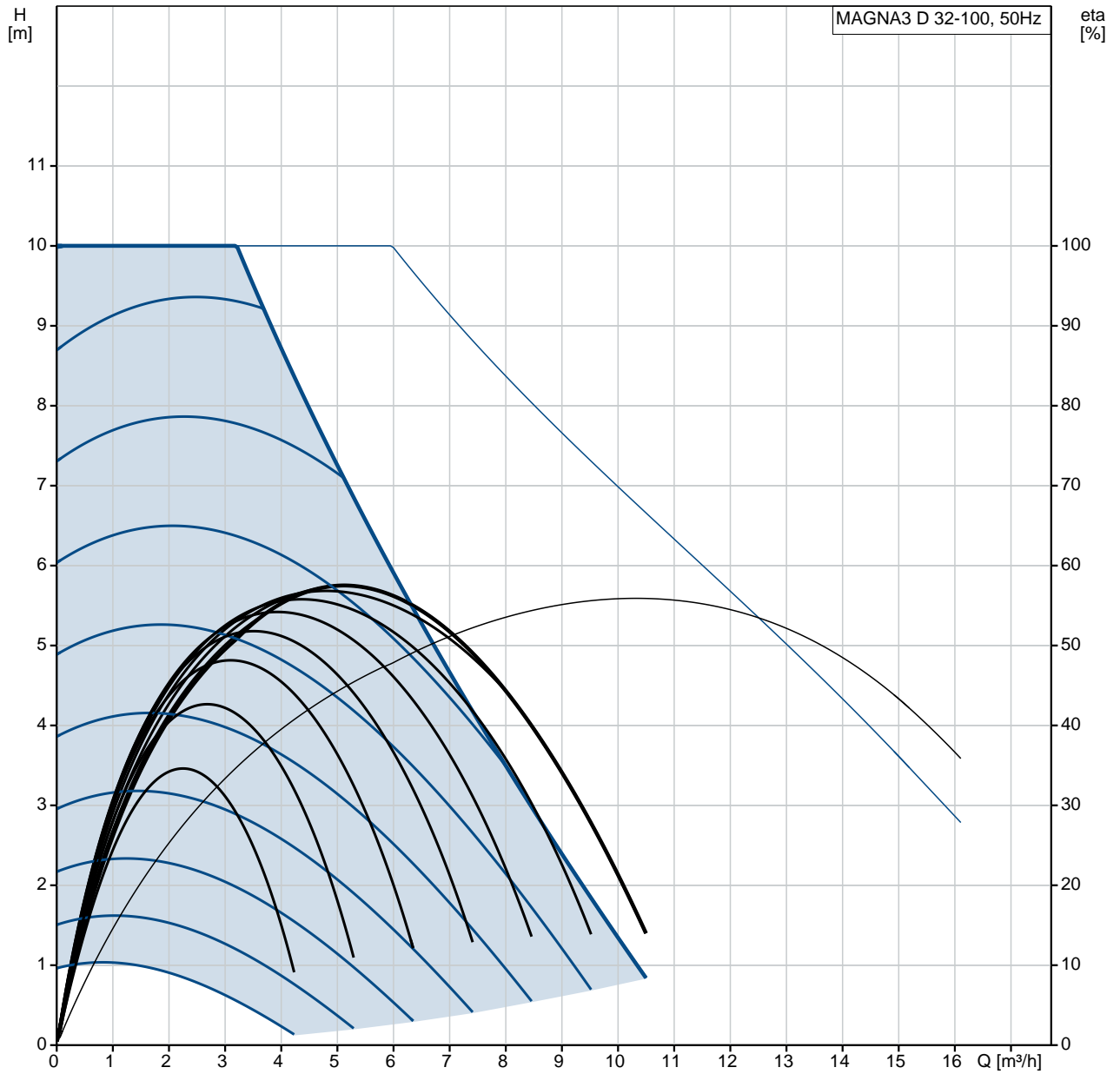
Neto masė: 13.2 kg

Bendra masė: 14 kg

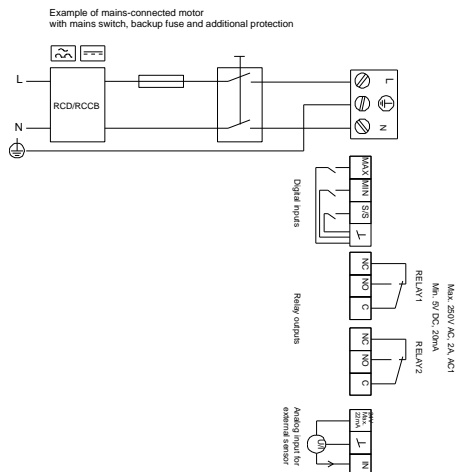
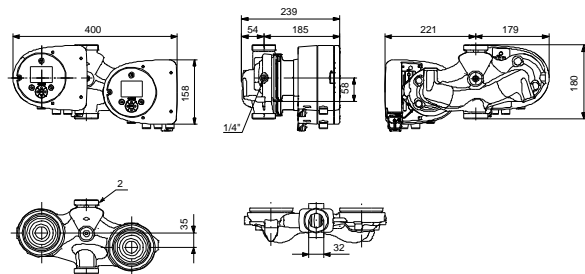
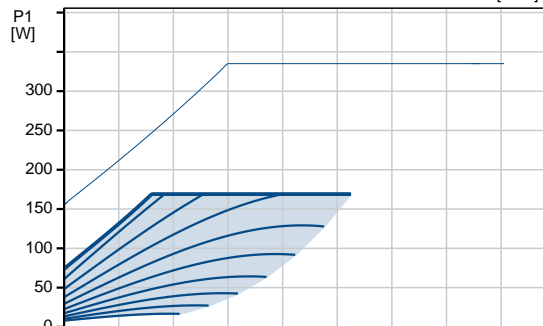
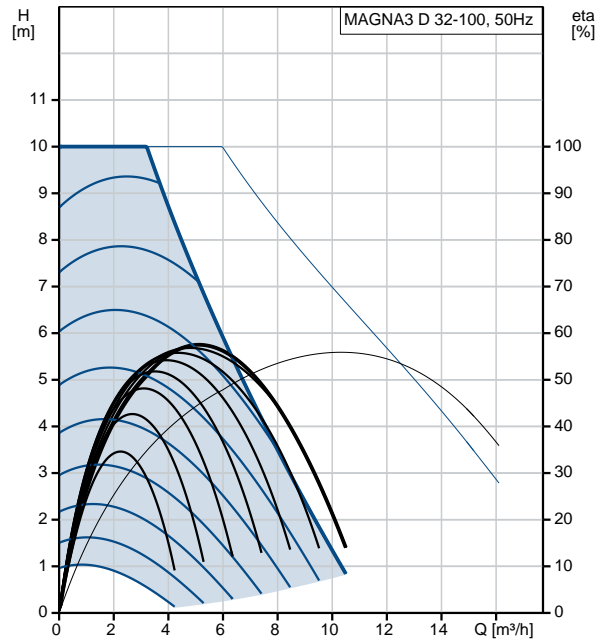
Tiekimo tūris: 0.055 m³

Norvegijos NRF Nr.: 9042345

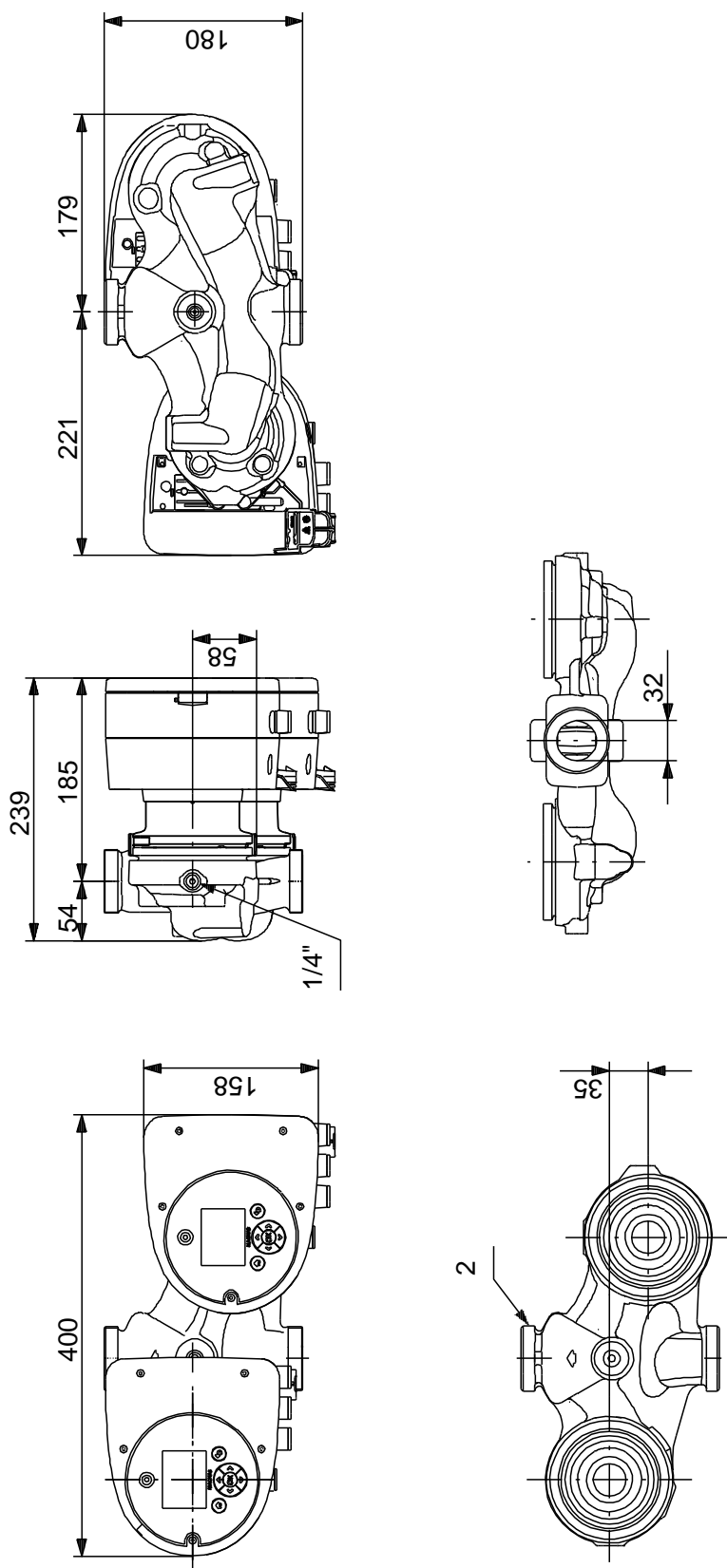
97924452 MAGNA3 D 32-100 50 Hz



Aprašymas	Vert
Bendra informacija:	
Produkto pavadinimas:	MAGNA3 D 32-100
Produkto Nr.:	97924452
EAN numeris:	5710626495306
	5710626495306
Techniniai duomenys:	
Nominalus debitas:	6.6 m ³ /h
Nominalus slgio aukštis:	6.3 m
Maks. slgio aukštis:	100 dm
TF klas :	110
Sertifikatai ant vardin s plokštel s:	CE, VDE, EAC, CN ROHS, WEEE
Modelis:	D
Medžiagos:	
Siurblio korpusas:	Ketus EN-GJL-200 ASTM A48-200B
Darbaratis:	PES 30%GF
rengimas:	
Aplinkos temperat ros intervalas:	0 .. 40 °C
Maksimalus darbinis slgis:	10 bar
Vamzdžio jungtis:	G 2"
Slgis:	PN10
Montažinis ilgis:	180 mm
Skystis:	
Siurbiamas skystis:	Vanduo
Skys io temperat ros diapazonas:	-10 .. 110 °C
Skys io temperat ra eksploatavimo metu:	60 °C
Tankis:	983.2 kg/m ³
Elektrotechniniai duomenys:	
Naudojama galia P1:	9 .. 169 W
Elektros tinklo dažnis:	50 Hz
Nominali tampa:	1 x 230 V
Maksimali vartojama srov :	0.09 .. 1.47 A
Korpuso klas (IEC 34-5):	X4D
Izoliacijos klas (IEC 85):	F
Kita:	
Energija (EEI):	0.18
Neto mas :	13.2 kg
Bendra mas :	14 kg
Tiekimo t ris:	0.055 m ³
Norvegijos NRF Nr.:	9042345



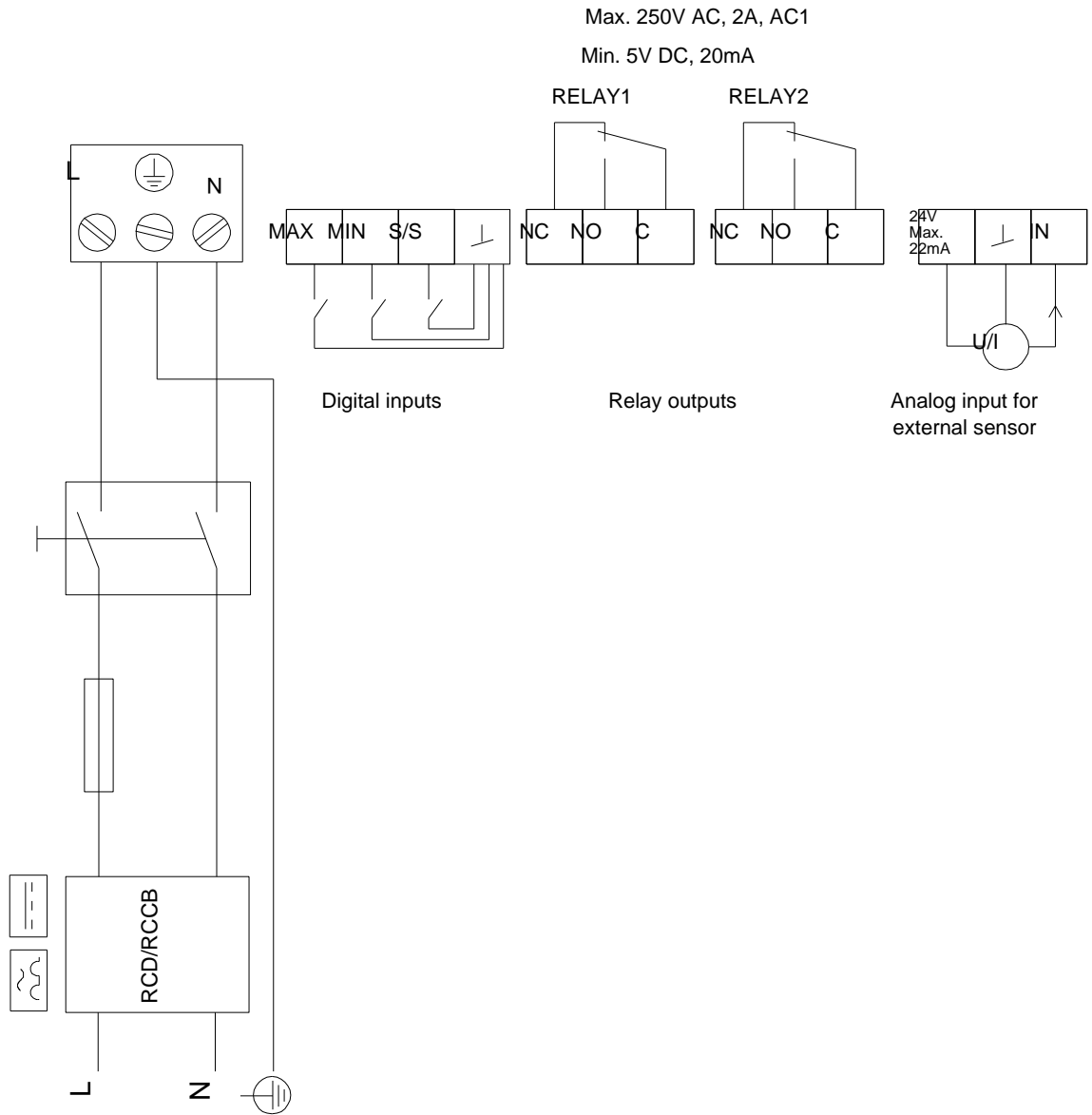
97924452 MAGNA3 D 32-100 50 Hz



Atkreipkite dėmesį! Visi matavimai, jei nenurodyta kitaip, pateikti milimetrais.
 Atsakomybės apribojimas: šiame supaprastintame matmenų brėžinyje neparodytos visos detalės.

97924452 MAGNA3 D 32-100 50 Hz

Example of mains-connected motor with mains switch, backup fuse and additional protection



Atkreipkite d mes! Visi matmenys, jei nenurodyta kitaip, pateikti milimetrais.