

**Hydro Solo E CRE 3-4 HQQE**

Atkreipkite dėmesį! Paveikslėlyje parodytas produktas gali skirtis nuo tikrojo

Produkto Nr.: **98453542**

„Grundfos Hydro Solo-E“ slėgio kėlimo rėginys su vienu siurbliu – tai rėginys, kur sudaro vienas kintam apšuk siurblys (CRE) su sklende, atbuliniu vožtuvu, išvado vamzdžiu, slėgio jutikliu, manometru ir diafragminiu baku ir maitinimo jungikliu.

Ši slėgio kėlimo sistema yra gamykloje sukonfigūruota ir išbandyta. Ji yra paruošta pastovaus slėgio palaikymui.

Siurblys turi IEC flanšo trifazį MGE variklį su variklio kontaktine žūtįje integruotu dažnio keitikliu ir PI valdikliu. Nereikia jokios papildomos variklio apsaugos, nes tiek variklis, tiek elektronika yra apsaugoti integruota apsaugos nuo perkrovos ir per aukštos temperatūros grandine.

Per valdymo skydelį galima nustatyti reikiamą kontrolinį vertį, taip pat nustatyti siurblio dirbti MIN. arba MAKS. režimu, arba sustabdyti.

Valdymo skydelyje esantis „Grundfos Eye“ indikatorius vizualiai rodo siurblio būseną: Rodoma

- „jungtas maitinimas“: variklis dirba (sukasi žali indikatoriai) arba nedirba (žali indikatoriai šviečia nuolat)
- „spėjimas“: variklis vis dar dirba (sukasi geltoni indikatoriai) arba buvo sustabdytas (geltoni indikatoriai šviečia nuolat)
- „Aliarmas“: variklis sustabdytas (mirksi raudoni indikatoriai)

Ryšį siurbliu galima palaikyti per „Grundfos GO“ (papildomas prietaisas). Naudojant nuotolinį valdymą galima nustatyti daugiau darbo parametrų bei nuskaityti various parametrus, pvz., „Esama vertė“, „Apsukos“, „Naudojama galia“ ir „Sunaudota energija“.

Kontaktine žūtįje yra vairijimai ir išjimai, leidžiantys variklį naudoti pažangiose sistemose, kuriose reikia daug jimų ir išjimų:

- Du specialūs skaitmeniniai jimai  
Trys analoginiai jimai, 0(4)-20 mA, 0-5 V, 0-10 V, 0,5 - 3,5 V  
5 V maitinimas potenciometru ir jutikliui  
Vienas analoginis išjimas, 0–10 V, 0(4)–20 mA  
Du konfigūruojami skaitmeniniai jimai arba atviro kolektoriaus išjimai  
Du Pt100/Pt1000 jimai  
„LiqTec“, apsaugos nuo sausosios eigos jutiklio jimas  
„Grundfos“ skaitmeninio jutiklio jimas ir išjimas  
24 V maitinimas jutikliams  
Du signalizavimo relijimai (nulinio potencialo kontaktai)  
„GENIbus“ jungtis  
Jungtis „Grundfos“ CIM ryšio moduliui

**Skystis:**

Siurbiamas skystis: Vanduo  
Skysties temperatūros diapazonas: 0 .. 60 °C  
Skysties temperatūra eksploataavimo metu: 20 °C  
Tankis: 998.2 kg/m<sup>3</sup>

**Techniniai duomenys:**

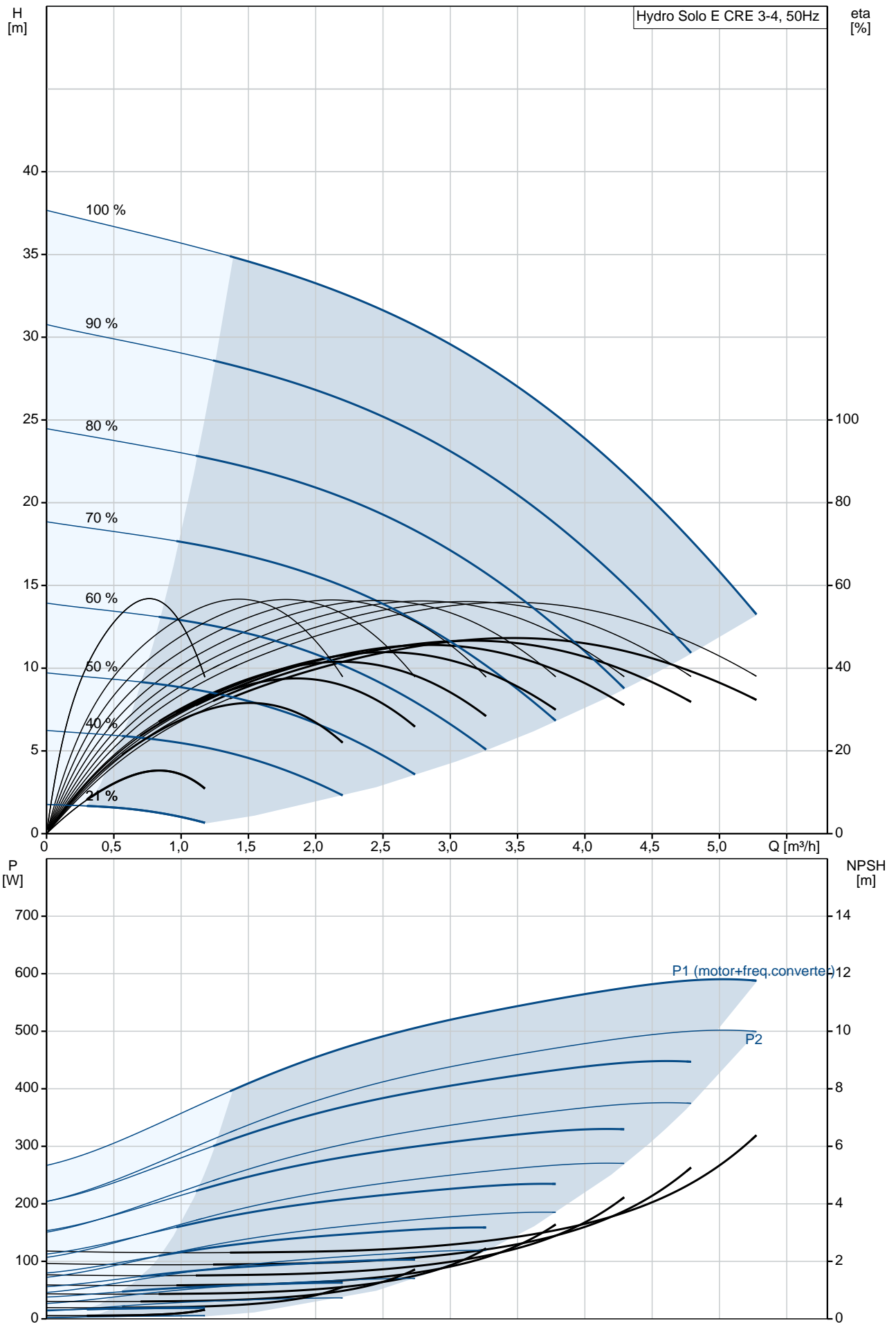
Nominalus debitas: 3.5 m<sup>3</sup>/h  
Nominalus slėgio aukštis: 26.7 m  
Veleno sandariklio kodas: HQQE

**Medžiagos:**

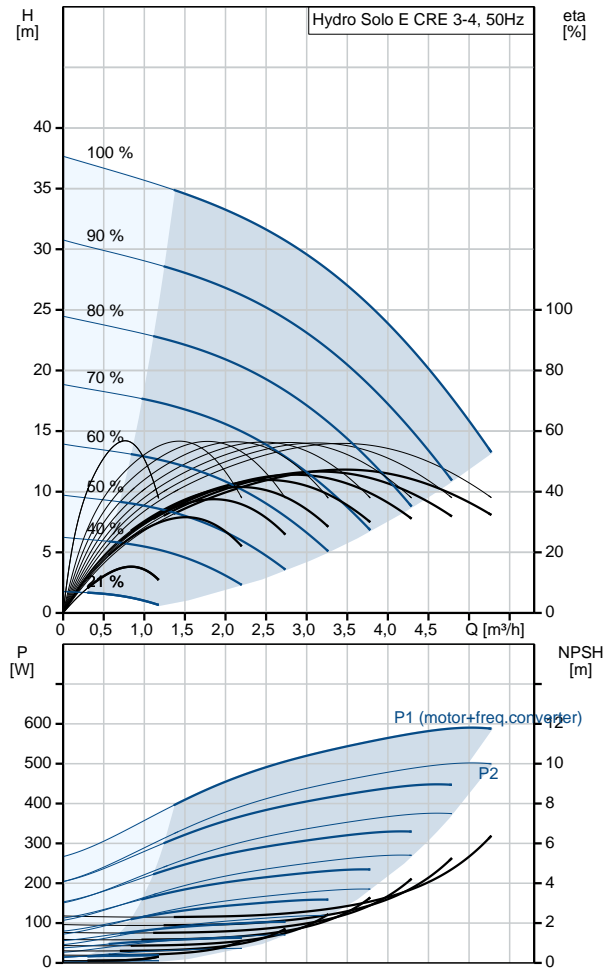
Pagrindas: Ketus  
EN 1561 EN-GJL-200  
ASTM A48-25B

Kiekis	Aprašymas
	<p>Darbaratis: Ner dijančysis plienas EN 1.4301 AISI 304</p> <p><b>rengimas:</b> Maksimali aplinkos temperatūra: 50 °C Maksimalus darbinis slėgis: 10 bar Standartinis flanšas: OVAL Siurblio vadas: Rp 1 1/4 Siurblio išvadas: Rp 1 1/4 Slėgis: 10 Variklio flanšo dydis: FT85</p> <p><b>Elektrotechniniai duomenys:</b> Variklio tipas: 71A Nominali galia - P2: 0.55 kW Elektros tinklo dažnis: 50 Hz Nominali tampa: 1 x 200-240 V Nominali srovė: 3.45-2.90 A Cos φ - galios koeficientas: 0.98 Nominalios apskos: 360-4000 rpm Korpuso klasė (IEC 34-5): IP55 Izoliacijos klasė (IEC 85): F Variklio Nr.: 98248247</p> <p><b>Bakas:</b> Slėginio bako tūris: 18 l</p> <p><b>Kita:</b> Neto masė: 38 kg Bendra masė: 41 kg Transportavimo tūris: 0.6 m<sup>3</sup></p>

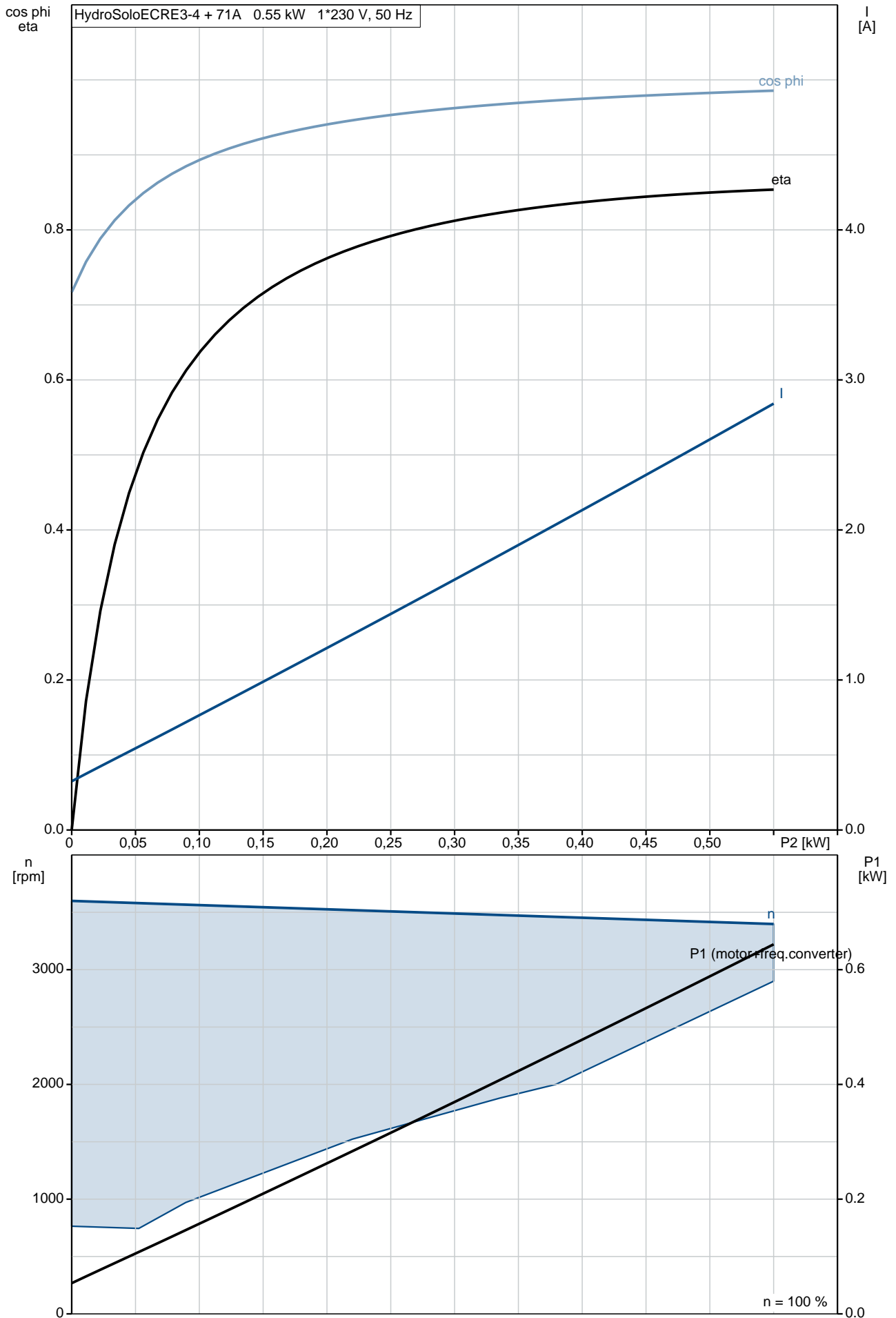
# 98453542 Hydro Solo E CRE 3-4 HQQE 50 Hz



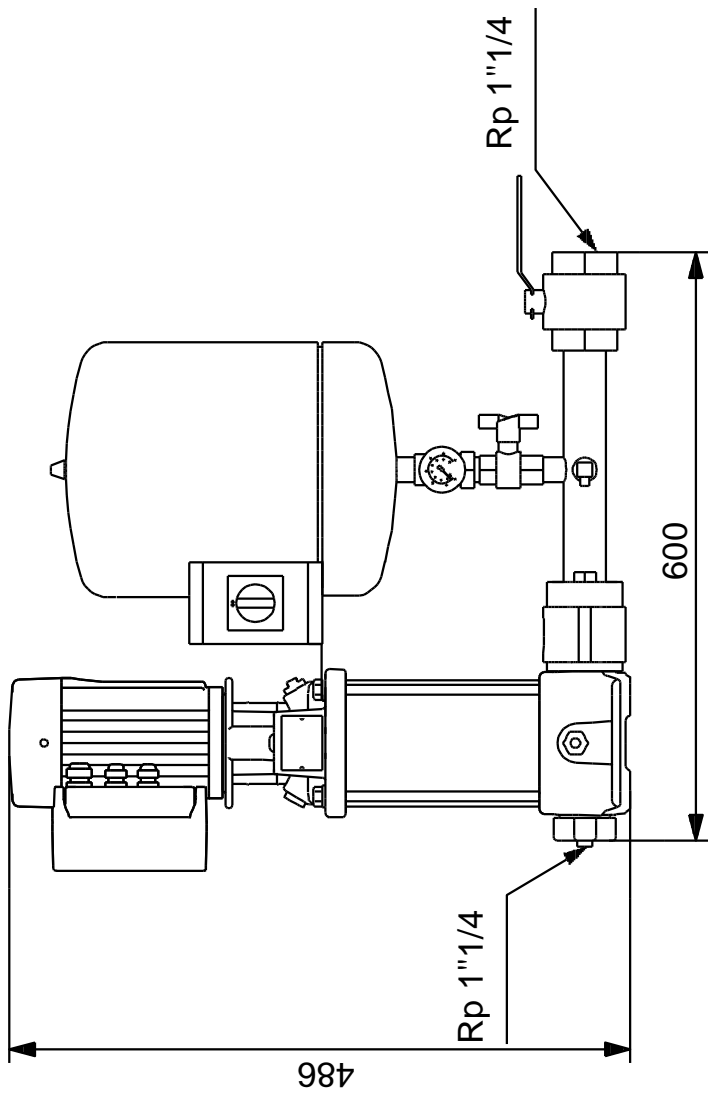
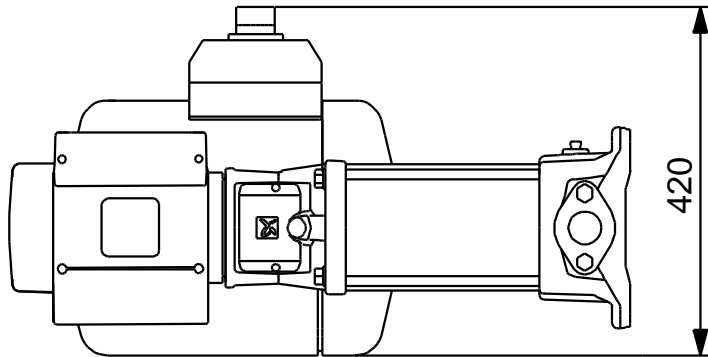
Aprašymas	Vert
<b>Bendra informacija:</b>	
Produkto pavadinimas:	Hydro Solo E CRE 3-4 HQQE
Produkto Nr.:	98453542
EAN numeris:	5711495309244 5711495309244
<b>Techniniai duomenys:</b>	
Nominalus debitas:	3.5 m <sup>3</sup> /h
Nominalus slgio aukštis:	26.7 m
Pakopos:	4
Darbarai:	4
Veleno sandariklio kodas:	HQQE
Siurblio Nr.:	98389999
<b>Medžiagos:</b>	
Pagrindas:	Ketus EN 1561 EN-GJL-200 ASTM A48-25B
Darbaratis:	Ner dijantysis plienas EN 1.4301 AISI 304
<b>rengimas:</b>	
Maksimali aplinkos temperat ra:	50 °C
Maksimalus darbinis slgis:	10 bar
Standartinis flanšas:	OVAL
Siurblio vadas:	Rp 1 1/4
Siurblio išvadas:	Rp 1 1/4
Slgis:	10
Variklio flanšo dydis:	FT85
<b>Skystis:</b>	
Siurbiamas skystis:	Vanduo
Skys io temperat ros diapazonas:	0 .. 60 °C
Skys io temperat ra eksploataavimo metu:	20 °C
Tankis:	998.2 kg/m <sup>3</sup>
<b>Elektrotechniniai duomenys:</b>	
Variklio tipas:	71A
Nominali galia - P2:	0.55 kW
Elektros tinklo dažnis:	50 Hz
Nominali tampa:	1 x 200-240 V
Nominali srov :	3.45-2.90 A
Cos fi - galios koeficientas:	0.98
Nominalios apsukos:	360-4000 rpm
Korpuso klas (IEC 34-5):	IP55
Izoliacijos klas (IEC 85):	F
Variklio apsauga:	TAIP
Variklio Nr.:	98248247
<b>Valdikliai:</b>	
Control type:	ME
<b>Bakas:</b>	
Sl ginio bako t ris:	18 l
<b>Kita:</b>	
Neto mas :	38 kg
Bendra mas :	41 kg
Transportavimo t ris:	0.6 m <sup>3</sup>
Produkto serija:	Tarptautinis



# 98453542 Hydro Solo E CRE 3-4 HQQE 50 Hz

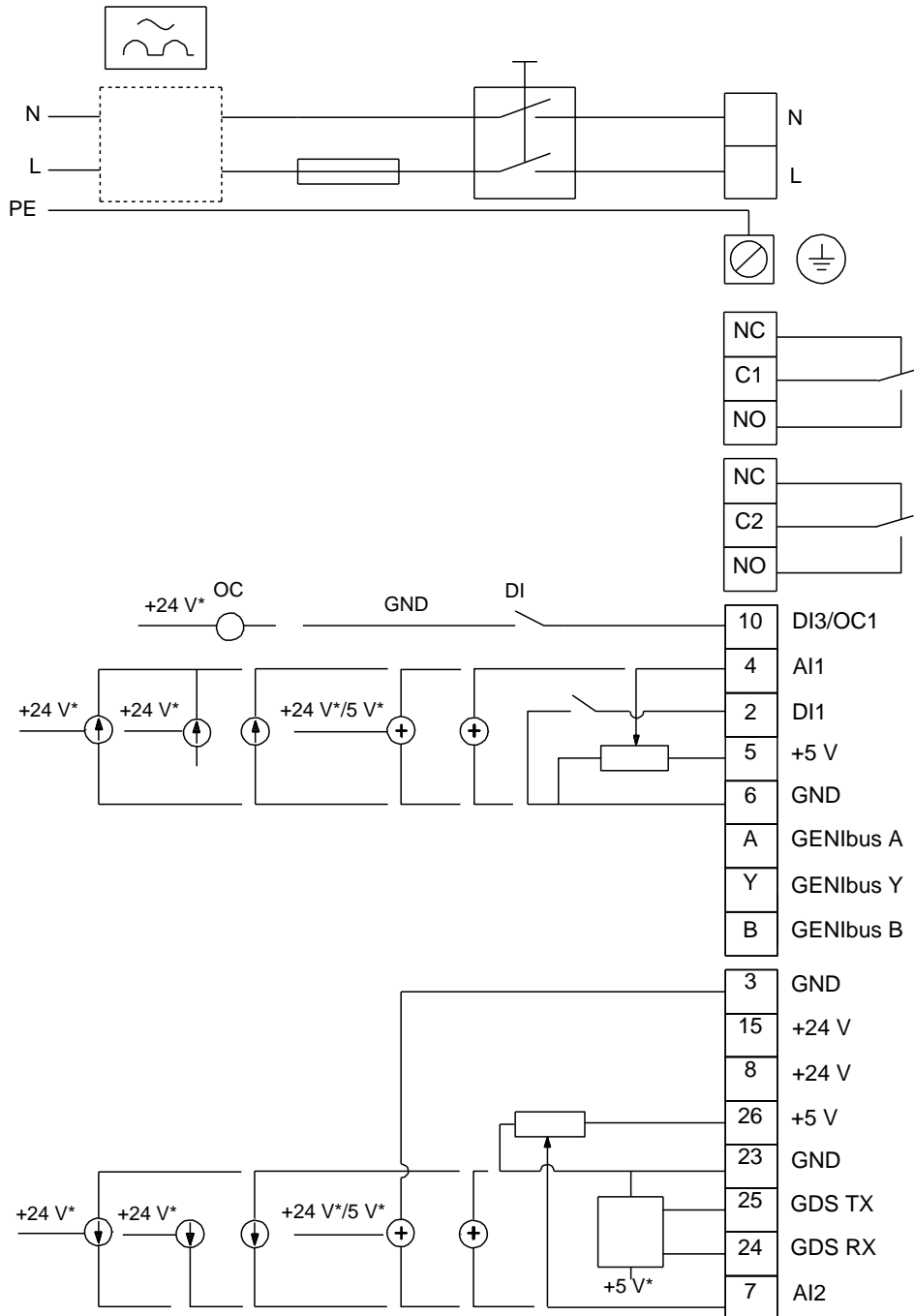


# 98453542 Hydro Solo E CRE 3-4 HQQE 50 Hz



Atkreipkite d mes ! Visi matmenys, jei nenurodyta kitaip, pateikti milimetrais.  
Atsakomyb s apribojimas: šiame supaprastintame matmen br žinyje neparodytos visos detal s.

# 98453542 Hydro Solo E CRE 3-4 HQQE 50 Hz



Atkreipkite d mes! Visi matmenys, jei nenurodyta kitaip, pateikti milimetrtais.