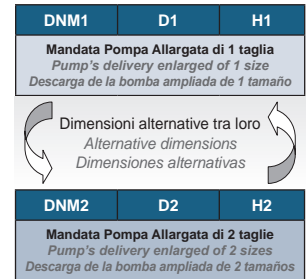
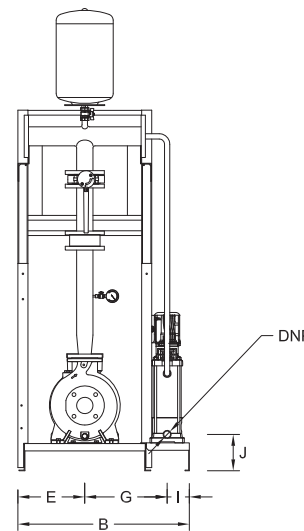
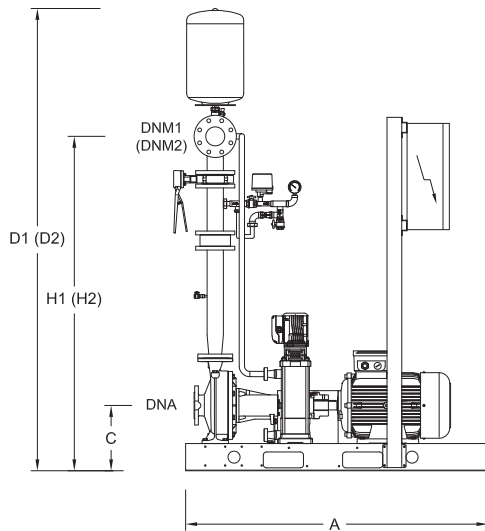


Misure di ingombro - **Gruppi Serie E...-J...-...** composti da nr.1 Elettropompa Principale + nr.1 Pompa Pilota  
 Dimensions - **Units Serie E...-J...-...** composed with nr.1 Main Electric Pump + nr.1 Jockey Pump  
 Dimensiones - **Grupos Serie E...-J...-...** compuestos por No.1 Bomba Eléctrica Principal + No.1 Bomba Jockey

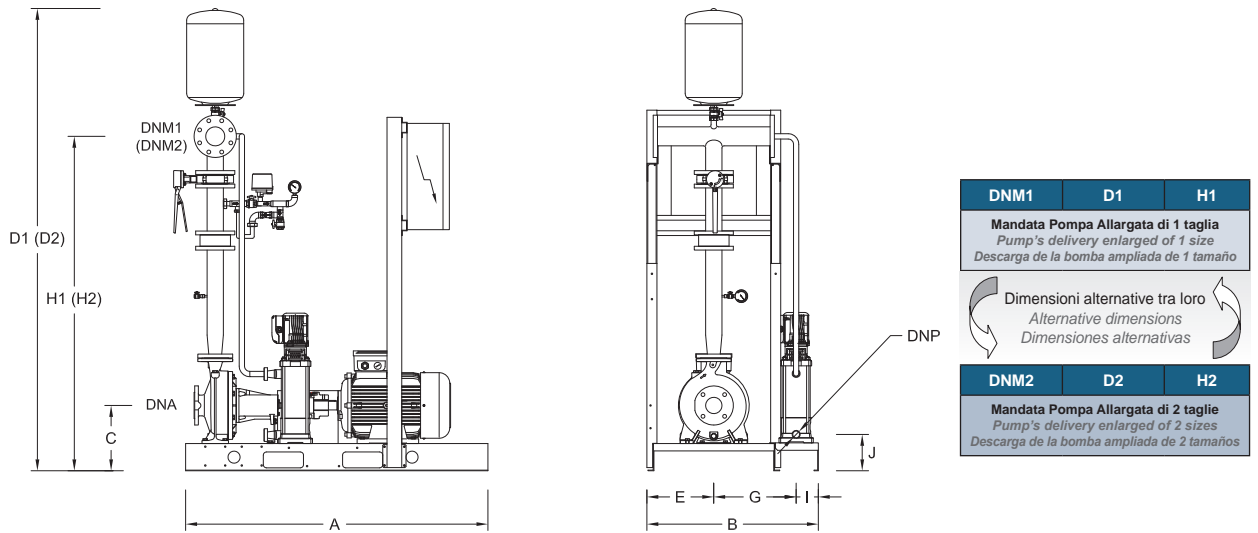


Modello Model	Pompa pilota Jockey pump	Collegamenti Connections			Dimensioni (mm) Dimensions (mm)											
		DNA	DNM1	DNM2	DNP	A	B	C	D1	D2	E	G	H1	H2	I	J
E32-160/3-J1-...	J1	DN50	DN65	DN65	1 1/4"	1300	811	262	2030*	2030*	316	390	1408*	1408*	105	295
E32-160/4-J1-...	J1	DN50	DN65	DN65	1 1/4"	1300	811	262	2030*	2030*	316	390	1408*	1408*	105	295
E32-160/5,5-J1-...	J1	DN50	DN65	DN65	1 1/4"	1300	811	262	2030*	2030*	316	390	1408*	1408*	105	295
E32-160/7,5-J1-...	J1	DN50	DN65	DN65	1 1/4"	1300	811	262	2030*	2030*	316	390	1408*	1408*	105	295
E32-200/3-J1-...	J1	DN50	DN65	DN65	1 1/4"	1300	811	290	2050*	2050*	316	390	1428*	1428*	105	295
E32-200/4-J1-...	J1	DN50	DN65	DN65	1 1/4"	1300	811	290	2050*	2050*	316	390	1428*	1428*	105	295
E32-200/5,5-J1-...	J1	DN50	DN65	DN65	1 1/4"	1300	811	290	2050*	2050*	316	390	1428*	1428*	105	295
E32-200/7,5-J1-...	J1	DN50	DN65	DN65	1 1/4"	1300	811	290	2050*	2050*	316	390	1428*	1428*	105	295
E32-200/7,5-J2-...	J2	DN50	DN65	DN65	1 1/4"	1300	811	290	2050*	2050*	316	390	1428*	1428*	105	222
E32-200/9,2-J2-...	J2	DN50	DN65	DN65	1 1/4"	1300	811	290	2050*	2050*	316	390	1428*	1428*	105	222
E32-200/11-J2-...	J2	DN50	DN65	DN65	1 1/4"	1300	811	290	2050*	2050*	316	390	1428*	1428*	105	222
E32-250/7,5-J1-...	J1	DN50	DN65	DN65	1 1/4"	1300	811	310	2120*	2120*	316	390	1493*	1493*	105	295
E32-250/9,2-J2-...	J2	DN50	DN65	DN65	1 1/4"	1300	811	310	2120*	2120*	316	390	1493*	1493*	105	222
E32-250/11-J2-...	J2	DN50	DN65	DN65	1 1/4"	1300	811	310	2150*	2150*	316	390	1533*	1533*	105	222
E32-250/15-J2-...	J2	DN50	DN65	DN65	1 1/4"	1300	811	310	2115*	2115*	316	390	1493*	1493*	105	222
E32-250/18,5-J2-...	J2	DN50	DN65	DN65	1 1/4"	1300	811	310	2150*	2150*	316	390	1527*	1527*	105	222
E32-250/22-J2-...	J2	DN50	DN65	DN65	1 1/4"	1500	811	310	2150*	2150*	316	390	1527*	1527*	105	222
E32-250/15-J3-...	J3	DN50	DN65	DN65	1 1/4"	1300	811	310	2115*	2115*	316	390	1493*	1493*	105	172
E32-250/30-J3-...	J3	DN50	DN65	DN65	1 1/4"	1500	811	330	2150*	2150*	316	390	1527*	1527*	105	172
E40-160/3-J1-...	J1	DN65	DN65	DN80	1 1/4"	1300	811	262	2050	2065	316	390	1408*	1423	105	295
E40-160/4-J1-...	J1	DN65	DN65	DN80	1 1/4"	1300	811	262	2050	2065	316	390	1408*	1423	105	295
E40-160/5,5-J1-...	J1	DN65	DN65	DN80	1 1/4"	1300	811	262	2050	2065	316	390	1408*	1423	105	295
E40-160/7,5-J1-...	J1	DN65	DN65	DN80	1 1/4"	1300	811	262	2050	2065	316	390	1408*	1423	105	295
E40-160/9,2-J1-...	J1	DN65	DN65	DN80	1 1/4"	1300	811	262	2050	2065	316	390	1408*	1423	105	295
E40-200/5,5-J1-...	J1	DN65	DN65	DN80	1 1/4"	1300	811	290	2070	2085	316	390	1428*	1443	105	295
E40-200/7,5-J1-...	J1	DN65	DN65	DN80	1 1/4"	1300	811	290	2070	2085	316	390	1428*	1443	105	295
E40-200/9,2-J1-...	J1	DN65	DN65	DN80	1 1/4"	1300	811	290	2070	2085	316	390	1428*	1443	105	295
E40-200/11-J1-...	J1	DN65	DN65	DN80	1 1/4"	1300	811	290	2070	2085	316	390	1428*	1443	105	295
E40-200/15-J1-...	J1	DN65	DN65	DN80	1 1/4"	1300	811	290	2140	2155	316	390	1488*	1503	105	295
E40-200/15-J2-...	J2	DN65	DN65	DN80	1 1/4"	1300	811	290	2140	2155	316	390	1488*	1503	105	222
E40-250/9,2-J1-...	J1	DN65	DN65	DN80	1 1/4"	1300	811	310	2180	2197	316	390	1533*	1550	105	295
E40-250/11-J1-...	J1	DN65	DN65	DN80	1 1/4"	1300	811	310	2150	2167	316	390	1493*	1510	105	295
E40-250/15-J2-...	J2	DN65	DN65	DN80	1 1/4"	1300	811	310	2180	2197	316	390	1533*	1550	105	222
E40-250/18,5-J2-...	J2	DN65	DN65	DN80	1 1/4"	1300	811	310	2140	2157	316	390	1493*	1510	105	222
E40-250/18,5-J3-...	J3	DN65	DN65	DN80	1 1/4"	1300	811	310	2140	2157	316	390	1493*	1510	105	172
E40-250/22-J3-...	J3	DN65	DN65	DN80	1 1/4"	1300	811	310	2170	2185	316	390	1527*	1542	105	170
E40-250/30-J3-...	J3	DN65	DN65	DN80	1 1/4"	1300	811	330	2170	2185	316	390	1527*	1542	105	170
E40-315/37-J3-...	J3	DN65	DN65	DN80	1 1/4"	1800	785	365	2220	2235	393	280	1580*	1595	112	180
E40-315/45-J4-...	J4	DN65	DN65	DN80	1 1/4"	1800	785	365	2220	2235	393	280	1580*	1595	112	180
E40-315/55-J4-...	J4	DN65	DN65	DN80	1 1/4"	1800	785	390	2220	2235	393	280	1580*	1595	112	205

Misure di ingombro - **Gruppi Serie E...-J...-...** composti da nr.1 Elettropompa Principale + nr.1 Pompa Pilota  
 Dimensions - **Units Serie E...-J...-...** composed with nr.1 Main Electric Pump + nr.1 Jockey Pump  
 Dimensiones - **Grupos Serie E...-J...-...** compuestos por No.1 Bomba Eléctrica Principal + No.1 Bomba Jockey

Modello Model	Pompa pilota Jockey pump	Collegamenti Connections			Dimensioni (mm) Dimensions (mm)											
		DNA	DNM1	DNM2	DNP	A	B	C	D1	D2	E	G	H1	H2	I	J
E50-160/5,5-J1-...	J1	DN65	DN80	DN100	1 1/4"	1300	811	290	2150	2170	316	390	1485	1505	105	295
E50-160/7,5-J1-...	J1	DN65	DN80	DN100	1 1/4"	1300	811	290	2150	2170	316	390	1485	1505	105	295
E50-160/9,2-J1-...	J1	DN65	DN80	DN100	1 1/4"	1300	811	290	2150	2170	316	390	1485	1505	105	295
E50-160/11-J1-...	J1	DN65	DN80	DN100	1 1/4"	1300	811	290	2150	2170	316	390	1485	1505	105	295
E50-160/15-J1-...	J1	DN65	DN80	DN100	1 1/4"	1300	811	290	2210	2237	316	390	1543	1570	105	295
E50-200/9,2-J1-...	J1	DN65	DN80	DN100	1 1/4"	1300	811	290	2170	2190	316	390	1505	1525	105	295
E50-200/11-J1-...	J1	DN65	DN80	DN100	1 1/4"	1300	811	290	2170	2192	316	390	1503	1525	105	295
E50-200/15-J1-...	J1	DN65	DN80	DN100	1 1/4"	1300	811	290	2230	2252	316	390	1563	1585	105	295
E50-200/18,5-J2-...	J2	DN65	DN80	DN100	1 1/4"	1300	811	290	2190	2212	316	390	1523	1545	105	222
E50-200/22-J2-...	J2	DN65	DN80	DN100	1 1/4"	1500	811	310	2220	2243	316	390	1557	1580	105	222
E50-200/30-J2-...	J2	DN65	DN80	DN100	1 1/4"	1500	811	330	2220	2243	316	390	1557	1580	105	222
E50-250/15-J1-...	J1	DN65	DN80	DN100	1 1/4"	1500	811	310	2210	2230	316	390	1550	1570	105	295
E50-250/18,5-J2-...	J2	DN65	DN80	DN100	1 1/4"	1500	811	310	2210	2230	316	390	1550	1570	105	295
E50-250/22-J2-...	J2	DN65	DN80	DN100	1 1/4"	1500	811	310	2250	2273	316	390	1582	1605	105	222
E50-250/30-J2-...	J2	DN65	DN80	DN100	1 1/4"	1500	811	330	2250	2273	316	390	1582	1605	105	222
E50-250/30-J3-...	J3	DN65	DN80	DN100	1 1/4"	1500	811	330	2250	2273	316	390	1582	1605	105	170
E50-250/37-J3-...	J3	DN65	DN80	DN100	1 1/4"	1650	786	340	2270	2295	393	281	1605	1630	112	170
E50-315/45-J3-...	J3	DN65	DN80	DN100	1 1/4"	1650	786	365	2350	2375	393	281	1665	1690	112	180
E50-315/55-J4-...	J4	DN65	DN80	DN100	1 1/4"	1800	786	390	2292	2317	393	281	1665	1690	112	205
E50-315/75-J5-...	J5	DN65	DN80	DN100	1"	1900	786	420	2410	2435	393	281	1745	1770	112	270
E50-315/90-J5-...	J5	DN65	DN80	DN100	1"	1900	786	420	2410	2435	393	281	1745	1770	112	270
E65-160/7,5-J1-...	J1	DN80	DN100	DN125	1 1/4"	1300	811	290	2190	2210	316	390	1535	1555	112	295
E65-160/9,2-J1-...	J1	DN80	DN100	DN125	1 1/4"	1300	811	290	2190	2210	316	390	1535	1555	112	295
E65-160/11-J1-...	J1	DN80	DN100	DN125	1 1/4"	1300	811	290	2190	2210	316	390	1535	1555	112	295
E65-160/15-J1-...	J1	DN80	DN100	DN125	1 1/4"	1300	811	290	2250	2270	316	390	1595	1615	112	295
E65-160/18,5-J1-...	J1	DN80	DN100	DN125	1 1/4"	1300	811	290	2210	2230	316	390	1555	1575	112	295
E65-160/22-J1-...	J1	DN80	DN100	DN125	1 1/4"	1300	811	310	2240	2260	316	390	1590	1610	112	295
E65-200/11-J1-...	J1	DN80	DN100	DN125	1 1/4"	1300	811	310	2270	2290	316	390	1620	1640	112	295
E65-200/15-J1-...	J1	DN80	DN100	DN125	1 1/4"	1300	811	310	2270	2290	316	390	1620	1640	112	295
E65-200/18,5-J1-...	J1	DN80	DN100	DN125	1 1/4"	1300	811	310	2230	2249	316	390	1581	1600	112	295
E65-200/22-J1-...	J1	DN80	DN100	DN125	1 1/4"	1500	811	310	2265	2285	316	390	1615	1635	112	295
E65-200/30-J1-...	J1	DN80	DN100	DN125	1 1/4"	1500	811	330	2265	2285	316	390	1615	1635	112	295
E65-200/30-J2-...	J2	DN80	DN100	DN125	1 1/4"	1500	811	330	2265	2285	316	390	1615	1635	112	222
E65-200/37-J2-...	J2	DN80	DN100	DN125	1 1/4"	1650	786	340	2260	2280	393	281	1600	1620	112	222
E65-250/22-J1-...	J1	DN80	DN100	DN125	1 1/4"	1500	811	330	2290	2310	316	390	1640	1660	112	295
E65-250/30-J2-...	J2	DN80	DN100	DN125	1 1/4"	1650	786	360	2290	2310	393	281	1640	1660	112	250
E65-250/37-J2-...	J2	DN80	DN100	DN125	1 1/4"	1650	786	360	2290	2310	393	281	1640	1660	112	250
E65-250/37-J3-...	J3	DN80	DN100	DN125	1 1/4"	1650	786	360	2290	2310	393	281	1640	1660	112	250
E65-250/45-J3-...	J3	DN80	DN100	DN125	1 1/4"	1650	786	365	2260	2276	393	281	1644	1660	112	205
E65-250/55-J3-...	J3	DN80	DN100	DN125	1 1/4"	1800	786	390	2260	2276	393	281	1644	1660	112	230
E65-315/55-J3-...	J3	DN80	DN100	DN125	1 1/4"	1800	786	390	2350	2370	393	281	1700	1720	112	205
E65-315/75-J4-...	J4	DN80	DN100	DN125	1 1/4"	1800	786	420	2350	2370	393	281	1700	1720	112	235
E65-315/90-J4-...	J4	DN80	DN100	DN125	1 1/4"	1800	786	420	2430	2450	393	281	1780	1800	112	235
E65-315/90-J5-...	J5	DN80	DN100	DN125	1"	1800	786	420	2430	2450	393	281	1780	1800	112	270
E65-315/110-J5-...	J5	DN80	DN100	DN125	1"	2150	1045	475	2430	2450	465	410	1780	1800	112	350
E65-315/132-J5-...	J5	DN80	DN100	DN125	1"	2150	1045	475	2450	2470	465	410	1800	1820	112	350
E65-315/160-J5-...	J5	DN80	DN100	DN125	1"	2150	1045	475	2430	2450	465	410	1780	1800	112	350
E80-160/9,2-J1-...	J1	DN100	DN125	DN150	1 1/4"	1300	811	310	2330	2385	316	390	1625	1680	112	295
E80-160/11-J1-...	J1	DN100	DN125	DN150	1 1/4"	1300	811	310	2365	2420	316	390	1665	1720	112	295
E80-160/15-J1-...	J1	DN100	DN125	DN150	1 1/4"	1300	811	310	2365	2420	316	390	1665	1720	112	295
E80-160/18,5-J1-...	J1	DN100	DN125	DN150	1 1/4"	1300	811	310	2330	2385	316	390	1625	1680	112	295
E80-160/22-J1-...	J1	DN100	DN125	DN150	1 1/4"	1500	811	310	2360	2415	316	390	1660	1715	112	295
E80-160/30-J1-...	J1	DN100	DN125	DN150	1 1/4"	1500	811	330	2360	2415	316	390	1660	1715	112	295
E80-200/18,5-J1-...	J1	DN100	DN125	DN150	1 1/4"	1500	811	310	2350	2405	316	390	1650	1705	112	295
E80-200/22-J1-...	J1	DN100	DN125	DN150	1 1/4"	1500	811	310	2385	2441	316	390	1684	1740	112	295
E80-200/30-J1-...	J1	DN100	DN125	DN150	1 1/4"	1500	811	330	2385	2441	316	390	1684	1740	112	295
E80-200/37-J1-...	J1	DN100	DN125	DN150	1 1/4"	1500	811	330	2385	2441	316	390	1684	1740	112	295
E80-200/37-J2-...	J2	DN100	DN125	DN150	1 1/4"	1500	811	330	2385	2441	316	390	1684	1740	112	222
E80-200/45-J1-...	J1	DN100	DN125	DN150	1 1/4"	1650	786	365	2370	2425	393	281	1665	1720	112	350
E80-200/45-J2-...	J2	DN100	DN125	DN150	1 1/4"	1650	786	365	2370	2425	393	281	1665	1720	112	275
E80-200/55-J2-...	J2	DN100	DN125	DN150	1 1/4"	1800	786	340	2298	2351	393	281	1667	1720	112	300
E80-250/45-J1-...	J1	DN100	DN125	DN150	1 1/4"	1650	786	365	2420	2475	393	281	1715	1770	112	330
E80-250/37-J2-...	J2	DN100	DN125	DN150	1 1/4"	1650	786	340	2420	2475	393	281	1715	1770	112	230

Misure di ingombro - **Gruppi Serie E...-J...-...** composti da nr.1 Elettropompa Principale + nr.1 Pompa Pilota  
 Dimensions - **Units Serie E...-J...-...** composed with nr.1 Main Electric Pump + nr.1 Jockey Pump  
 Dimensiones - **Grupos Serie E...-J...-...** compuestos por No.1 Bomba Eléctrica Principal + No.1 Bomba Jockey



DNM1	D1	H1
Mandata Pompa Allargata di 1 taglia Pump's delivery enlarged of 1 size Descarga de la bomba ampliada de 1 tamaño		
Dimensioni alternative tra loro Alternative dimensions Dimensiones alternativas		
DNM2	D2	H2
Mandata Pompa Allargata di 2 taglie Pump's delivery enlarged of 2 sizes Descarga de la bomba ampliada de 2 tamaños		

Modello Model	Pompa pilota Jockey pump	Collegamenti Connections			Dimensioni (mm) Dimensions (mm)											
		DNA	DNM1	DNM2	DNP	A	B	C	D1	D2	E	G	H1	H2	I	J
E80-250/45-J2-...	J2	DN100	DN125	DN150	1 1/4"	1650	786	365	2420	2475	393	281	1715	1770	112	255
E80-250/55-J2-...	J2	DN100	DN125	DN150	1 1/4"	1800	786	390	2420	2475	393	281	1715	1770	112	280
E80-250/55-J3-...	J3	DN100	DN125	DN150	1 1/4"	1800	786	390	2420	2475	393	281	1715	1770	112	230
E80-250/75-J3-...	J3	DN100	DN125	DN150	1 1/4"	1800	786	420	2420	2475	393	281	1715	1770	112	260
E80-250/90-J3-...	J3	DN100	DN125	DN150	1 1/4"	1800	786	420	2420	2475	393	281	1715	1770	112	260
E80-250/110-J3-...	J3	DN100	DN125	DN150	1 1/4"	2200	1046	475	2530	2585	523	411	1830	1885	112	315
E80-315/90-J3-...	J3	DN100	DN125	DN150	1 1/4"	1800	786	420	2580	2635	393	281	1880	1935	112	210
E80-315/90-J4-...	J4	DN100	DN125	DN150	1 1/4"	1800	786	420	2580	2635	393	281	1880	1935	112	210
E80-315/110-J4-...	J4	DN100	DN125	DN150	1 1/4"	2150	1045	475	2580	2635	465	410	1880	1935	112	265
E80-315/132-J4-...	J4	DN100	DN125	DN150	1 1/4"	2150	1045	475	2580	2635	465	410	1880	1935	112	265
E80-315/132-J5-...	J5	DN100	DN125	DN150	1"	2150	1045	475	2580	2635	465	410	1880	1935	112	300
E80-315/160-J5-...	J5	DN100	DN125	DN150	1"	2150	1045	475	2580	2635	465	410	1880	1935	112	300
E100-160/15-J1-...	J1	DN100	DN125	DN150	1 1/4"	1500	811	330	2490	2555	316	390	1730	1795	112	294
E100-160/22-J1-...	J1	DN100	DN125	DN150	1 1/4"	1500	811	330	2510	2570	316	390	1750	1810	112	294
E100-160/30-J1-...	J1	DN100	DN125	DN150	1 1/4"	1500	811	330	2290	2306	316	390	1644	1660	112	294
E100-200/22-J1-...	J1	DN125	DN150	DN200	1 1/4"	1500	811	330	2555	2620	316	390	1795	1860	112	295
E100-200/30-J1-...	J1	DN125	DN150	DN200	1 1/4"	1650	786	360	2540	2605	393	281	1775	1840	112	325
E100-200/37-J1-...	J1	DN125	DN150	DN200	1 1/4"	1650	786	360	2540	2605	393	281	1775	1840	112	325
E100-200/45-J1-...	J1	DN125	DN150	DN200	1 1/4"	1650	786	365	2540	2605	393	281	1775	1840	112	330
E100-200/55-J1-...	J1	DN125	DN150	DN200	1 1/4"	1800	786	390	2540	2605	393	281	1775	1840	112	355
E100-200/45-J2-...	J2	DN125	DN150	DN200	1 1/4"	1650	786	365	2540	2605	393	281	1775	1840	112	280
E100-200/55-J2-...	J2	DN125	DN150	DN200	1 1/4"	1800	786	390	2540	2605	393	281	1775	1840	112	280
E100-200/75-J2-...	J2	DN125	DN150	DN200	1 1/4"	1800	786	420	2540	2605	393	281	1775	1840	112	310
E100-250/55-J1-...	J1	DN125	DN150	DN200	1 1/4"	1800	786	390	2560	2625	393	281	1800	1865	112	330
E100-250/45-J2-...	J2	DN125	DN150	DN200	1 1/4"	1650	786	365	2560	2625	393	281	1800	1865	112	230
E100-250/55-J2-...	J2	DN125	DN150	DN200	1 1/4"	1800	786	390	2560	2625	393	281	1800	1865	112	255
E100-250/75-J2-...	J2	DN125	DN150	DN200	1 1/4"	1800	786	420	2560	2625	393	281	1800	1865	112	285
E100-250/75-J3-...	J3	DN125	DN150	DN200	1 1/4"	1800	786	420	2560	2625	393	281	1800	1865	112	235
E100-250/90-J2-...	J2	DN125	DN150	DN200	1 1/4"	1800	786	420	2560	2625	393	281	1800	1865	112	285
E100-250/90-J3-...	J3	DN125	DN150	DN200	1 1/4"	1800	786	420	2560	2625	393	281	1800	1865	112	235
E100-250/110-J3-...	J3	DN125	DN150	DN200	1 1/4"	2150	1046	475	2650	2720	523	411	1880	1950	112	315
E100-250/132-J3-...	J3	DN125	DN150	DN200	1 1/4"	2150	1046	475	2660	2730	523	411	1900	1970	112	315
E100-315/90-J3-...	J3	DN125	DN150	DN200	1 1/4"	1900	786	420	2700	2770	523	281	1940	2010	112	210
E100-315/110-J3-...	J3	DN125	DN150	DN200	1 1/4"	2150	1046	475	2700	2770	523	411	1940	2010	112	265
E100-315/132-J3-...	J3	DN125	DN150	DN200	1 1/4"	2150	1046	475	2700	2770	523	411	1940	2010	112	265
E100-315/160-J3-...	J3	DN125	DN150	DN200	1 1/4"	2150	1046	475	2700	2770	523	411	1940	2010	112	265
E100-315/160-J4-...	J4	DN125	DN150	DN200	1 1/4"	2150	1046	475	2700	2770	523	411	1940	2010	112	265
E100-315/200-J4-...	J4	DN125	DN150	DN200	1 1/4"	2150	1046	475	2700	2770	523	411	1940	2010	112	265
E100-315/200-J5-...	J5	DN125	DN150	DN200	1"	2150	1046	475	2700	2770	523	411	1940	2010	112	300
E100-315/250-J5-...	J5	DN125	DN150	DN200	1"	2200	1046	515	2700	2770	523	411	1940	2010	112	340

# serie E-J



Misure di ingombro - **Gruppi Serie E...-J...-...** composti da nr.1 Elettropompa Principale + nr.1 Pompa Pilota  
 Dimensions - **Units Serie E...-J...-...** composed with nr.1 Main Electric Pump + nr.1 Jockey Pump  
 Dimensiones - **Grupos Serie E...-J...-...** compuestos por No.1 Bomba Eléctrica Principal + No.1 Bomba Jockey

Modello Model	Pompa pilota Jockey pump	Collegamenti Connections			Dimensioni (mm) Dimensions (mm)											
		DNA	DNM1	DNM2	DNP	A	B	C	D1	D2	E	G	H1	H2	I	J
E125-200/45-J1-...	J1	DN150	DN200	DN250	1 1/4"	1800	786	390	2760	2830	393	281	1960	2030	112	305
E125-200/55-J1-...	J1	DN150	DN200	DN250	1 1/4"	1800	786	390	2760	2830	393	281	1960	2030	112	305
E125-200/75-J1-...	J1	DN150	DN200	DN250	1 1/4"	1800	786	420	2870	2945	393	281	2070	2145	112	335
E125-200/75-J2-...	J2	DN150	DN200	DN250	1 1/4"	1800	786	420	2870	2945	393	281	2070	2145	112	260
E125-200/90-J2-...	J2	DN150	DN200	DN250	1 1/4"	1800	786	420	2870	2945	393	281	2070	2145	112	260
E125-250/75-J1-...	J1	DN150	DN200	DN250	1 1/4"	1800	786	420	2800	2870	393	281	2000	2070	112	335
E125-250/90-J1-...	J1	DN150	DN200	DN250	1 1/4"	1800	786	420	2800	2870	393	281	2080	2150	112	335
E125-250/90-J2-...	J2	DN150	DN200	DN250	1 1/4"	1800	786	420	2800	2870	393	281	2080	2150	112	260
E125-250/110-J2-...	J2	DN150	DN200	DN250	1 1/4"	2150	1046	475	2800	2870	523	411	2080	2150	112	250
E125-250/132-J3-...	J3	DN150	DN200	DN250	1 1/4"	2150	1046	475	2800	2870	523	411	2080	2150	112	200
E125-250/160-J3-...	J3	DN150	DN200	DN250	1 1/4"	2200	1046	475	2800	2870	523	411	2080	2150	112	200
E125-315/110-J3-...	J3	DN150	DN200	DN250	1 1/4"	2150	1046	475	2910	2980	523	411	2110	2180	112	235
E125-315/132-J3-...	J3	DN150	DN200	DN250	1 1/4"	2150	1046	475	2910	2980	523	411	2110	2180	112	235
E125-315/160-J4-...	J4	DN150	DN200	DN250	1 1/4"	2200	1046	475	2910	2980	523	411	2110	2180	112	235
E125-315/200-J4-...	J4	DN150	DN200	DN250	1 1/4"	2200	1046	475	2910	2980	523	411	2110	2180	112	235
E150-315/200-J3-...	J3	DN200	DN250	DN300	1 1/4"	2200	1046	505	3120	3235	523	411	2255	2370	112	265
E150-315/250-J3-...	J3	DN200	DN250	DN300	1 1/4"	2200	1046	515	3120	3235	523	411	2255	2370	112	310
E150-315/250-J4-...	J4	DN200	DN250	DN300	1 1/4"	2200	1046	515	3120	3235	523	411	2255	2370	112	310