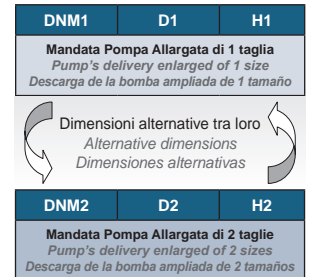
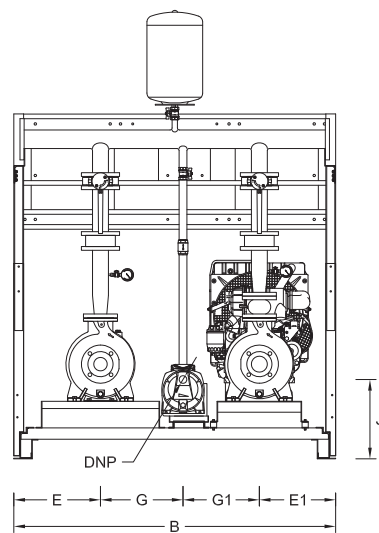
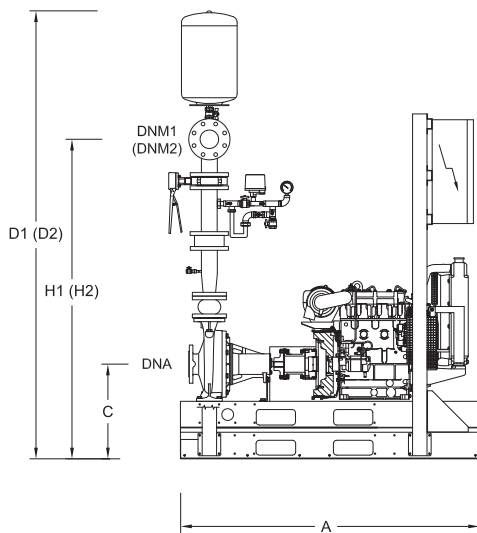


Misure di ingombro - **Gruppi Serie ED...-J...** composti da nr.1 Elettropompa Principale + nr.1 Motopompa Diesel Principale + nr.1 Pompa Pilota
 Dimensions - **Units Serie ED...-J...** composed with nr.1 Main Electric Pump + nr.1 Main Diesel Pump + nr.1 Jockey Pump
 Dimensiones - **Grupos Serie ED...-J...** compuestos por No.1 Bomba Eléctrica Principal + No.1 Bomba Diesel Principal + No.1 Bomba Jockey



Modello Model	Pompa pilota Jockey pump	Collegamenti Connections			Dimensioni (mm) Dimensions (mm)												Serbatoio Tank	
		DNA	DNM1	DNM2	DNP	A	B	C	D1	D2	E	E1	G	G1	H1	H2		J
ED32-160/3/4,3-J1-...	J1	DN50	DN65	DN65	1 1/4"	1300	1560	410	2000*	2000*	420	370	413	357	1380*	1380*	384	TK25
ED32-160/4/4,3-J1-...	J1	DN50	DN65	DN65	1 1/4"	1300	1560	410	2000*	2000*	420	370	413	357	1380*	1380*	384	TK25
ED32-160/5,5/6,3-J1-...	J1	DN50	DN65	DN65	1 1/4"	1300	1560	410	2000*	2000*	420	370	413	357	1380*	1380*	384	TK25
ED32-160/7,5/6,3-J1-...	J1	DN50	DN65	DN65	1 1/4"	1300	1560	410	2000*	2000*	420	370	413	357	1380*	1380*	384	TK25
ED32-200/4/4,3-J1-...	J1	DN50	DN65	DN65	1 1/4"	1300	1560	440	2050*	2050*	420	370	413	357	1430*	1430*	384	TK25
ED32-200/5,5/6,3-J1-...	J1	DN50	DN65	DN65	1 1/4"	1300	1560	440	2050*	2050*	420	370	413	357	1430*	1430*	384	TK25
ED32-200/7,5/6,3-J1-...	J1	DN50	DN65	DN65	1 1/4"	1300	1560	440	2050*	2050*	420	370	413	357	1430*	1430*	384	TK25
ED32-200/7,5/10,7-J1-...	J1	DN50	DN65	DN65	1 1/4"	1300	1560	440	2050*	2050*	420	370	413	357	1430*	1430*	384	TK25
ED32-200/7,5/10,7-J2-...	J2	DN50	DN65	DN65	1 1/4"	1300	1560	440	2050*	2050*	420	370	413	357	1430*	1430*	310	TK25
ED32-200/9,2/10,7-J2-...	J2	DN50	DN65	DN65	1 1/4"	1300	1560	440	2050*	2050*	420	370	413	357	1430*	1430*	310	TK25
ED32-200/11/10,7-J2-...	J2	DN50	DN65	DN65	1 1/4"	1300	1560	440	2050*	2050*	420	370	413	357	1430*	1430*	310	TK25
ED32-250/7,5/10,7-J1-...	J1	DN50	DN65	DN65	1 1/4"	1300	1560	460	2115*	2115*	420	370	413	357	1495*	1495*	384	TK25
ED32-250/9,2/10,7-J2-...	J2	DN50	DN65	DN65	1 1/4"	1300	1560	460	2115*	2115*	420	370	413	357	1495*	1495*	310	TK25
ED32-250/11/13,8-J2-...	J2	DN50	DN65	DN65	1 1/4"	1300	1560	500	2150*	2150*	420	370	413	357	1535*	1535*	310	TK25
ED32-250/15/17,9-J3-...	J3	DN50	DN65	DN65	1 1/4"	1300	1560	460	2115*	2115*	420	355	400	385	1495*	1495*	260	TK50
ED32-250/15/17,9-J2-...	J2	DN50	DN65	DN65	1 1/4"	1300	1560	460	2115*	2115*	420	355	400	385	1495*	1495*	310	TK50
ED32-250/18,5/26,8-J2-...	J2	DN50	DN65	DN65	1 1/4"	1450	1560	495	2145*	2145*	400	370	420	370	1530*	1530*	310	TK50
ED32-250/22/26,8-J2-...	J2	DN50	DN65	DN65	1 1/4"	1450	1560	495	2145*	2145*	400	370	420	370	1530*	1530*	310	TK50
ED32-250/30/26,8-J3-...	J3	DN50	DN65	DN65	1 1/4"	1450	1560	515	2165*	2165*	400	370	420	370	1550*	1550*	260	TK50
ED32-250/30/31,7-J3-...	J3	DN50	DN65	DN65	1 1/4"	1800	1700	550	2210*	2210*	400	400	450	450	1585*	1585*	215	TK65
ED40-160/4/4,3-J1-...	J1	DN65	DN65	DN80	1 1/4"	1300	1560	410	2020	2035	420	370	413	357	1380*	1395	384	TK25
ED40-160/5,5/4,3-J1-...	J1	DN65	DN65	DN80	1 1/4"	1300	1560	410	2020	2035	420	370	413	357	1380*	1395	384	TK25
ED40-160/5,5/6,3-J1-...	J1	DN65	DN65	DN80	1 1/4"	1300	1560	410	2020	2035	420	370	413	357	1380*	1395	384	TK25
ED40-160/7,5/6,3-J1-...	J1	DN65	DN65	DN80	1 1/4"	1300	1560	410	2020	2035	420	370	413	357	1380*	1395	384	TK25
ED40-160/9,2/10,7-J1-...	J1	DN65	DN65	DN80	1 1/4"	1300	1560	410	2020	2035	420	370	413	357	1380*	1395	384	TK25
ED40-200/5,5/6,3-J1-...	J1	DN65	DN65	DN80	1 1/4"	1300	1560	440	2070	2085	420	370	413	357	1430*	1445	384	TK25
ED40-200/7,5/10,7-J1-...	J1	DN65	DN65	DN80	1 1/4"	1300	1560	440	2070	2085	420	370	413	357	1430*	1445	384	TK25
ED40-200/9,2/10,7-J1-...	J1	DN65	DN65	DN80	1 1/4"	1300	1560	440	2070	2085	420	370	413	357	1430*	1445	384	TK25
ED40-200/11/10,7-J2-...	J2	DN65	DN65	DN80	1 1/4"	1300	1560	440	2070	2085	420	370	413	357	1430*	1445	384	TK25
ED40-200/11/13,8-J1-...	J1	DN65	DN65	DN80	1 1/4"	1300	1560	480	2105	2105	420	370	413	357	1470*	1485	384	TK25
ED40-200/11/13,8-J2-...	J2	DN65	DN65	DN80	1 1/4"	1300	1560	480	2105	2105	420	370	413	357	1470*	1485	310	TK25
ED40-200/15/13,8-J2-...	J2	DN65	DN65	DN80	1 1/4"	1300	1560	480	2105	2105	420	370	413	357	1470*	1485	310	TK25
ED40-200/15/17,9-J2-...	J2	DN65	DN65	DN80	1 1/4"	1300	1560	460	2090	2105	420	355	400	385	1450*	1465	310	TK50
ED40-250/11/10,7-J1-...	J1	DN65	DN65	DN80	1 1/4"	1300	1560	460	2130	2145	420	370	413	357	1495*	1510	384	TK25
ED40-250/9,2/13,8-J1-...	J1	DN65	DN65	DN80	1 1/4"	1300	1560	500	2170	2185	420	370	413	357	1535*	1550	384	TK25
ED40-250/11/13,8-J1-...	J1	DN65	DN65	DN80	1 1/4"	1300	1560	500	2170	2185	420	370	413	357	1535*	1550	384	TK25
ED40-250/15/13,8-J2-...	J2	DN65	DN65	DN80	1 1/4"	1300	1560	500	2170	2185	420	370	413	357	1535*	1550	310	TK25
ED40-250/15/17,9-J2-...	J2	DN65	DN65	DN80	1 1/4"	1300	1560	460	2130	2145	420	355	400	385	1495*	1510	310	TK50
ED40-250/18,5/17,9-J2-...	J2	DN65	DN65	DN80	1 1/4"	1300	1560	460	2130	2145	420	355	400	385	1495*	1510	310	TK50
ED40-250/18,5/26,8-J2-...	J2	DN65	DN65	DN80	1 1/4"	1450	1560	493	2165	2180	420	370	400	370	1530*	1545	310	TK50

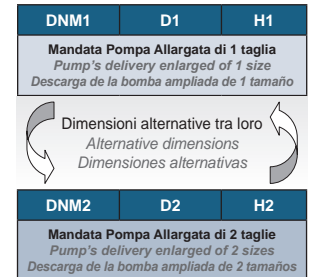
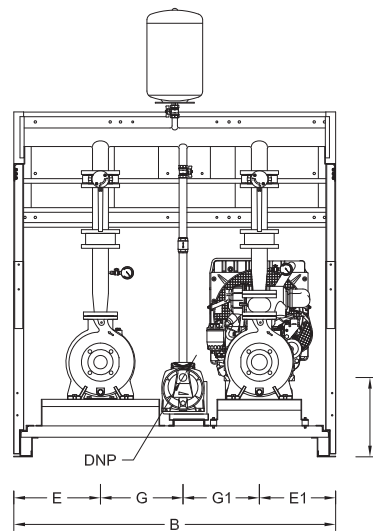
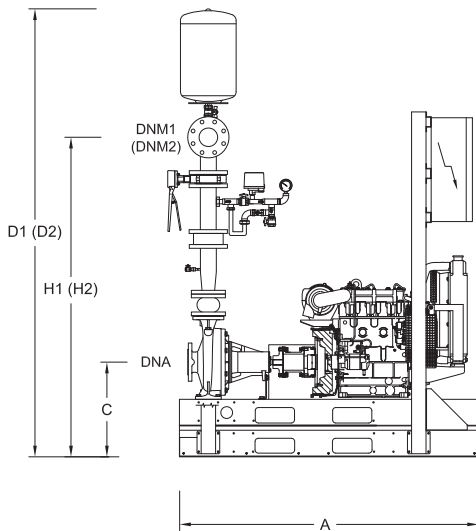
serie ED-J



Misure di ingombro - **Gruppi Serie ED...-J-...** composti da nr.1 Elettropompa Principale + nr.1 Motopompa Diesel Principale + nr.1 Pompa Pilota
 Dimensions - **Units Serie ED...-J-...** composed with nr.1 Main Electric Pump + nr.1 Main Diesel Pump + nr.1 Jockey Pump
 Dimensiones - **Grupos Serie ED...-J-...** compuestos por No.1 Bomba Eléctrica Principal + No.1 Bomba Diesel Principal + No.1 Bomba Jockey

Modello Model	Pompa pilota Jockey pump	Collegamenti Connections			Dimensioni (mm) Dimensions (mm)														Serbatoio Tank
		DNA	DNM1	DNM2	DNP	A	B	C	D1	D2	E	E1	G	G1	H1	H2	J		
ED40-250/15/17,9-J3-...	J3	DN65	DN65	DN80	1 1/4"	1300	1560	460	2130	2145	420	355	400	385	1495*	1510	260	TK50	
ED40-250/22/26,8-J3-...	J3	DN65	DN65	DN80	1 1/4"	1450	1560	493	2165	2180	420	370	400	370	1530*	1545	260	TK50	
ED40-250/30/26,8-J3-...	J3	DN65	DN65	DN80	1 1/4"	1450	1560	493	2165	2180	420	370	400	370	1530*	1545	260	TK50	
ED40-250/30/31,7-J3-...	J3	DN65	DN65	DN80	1 1/4"	1800	1700	550	2225	2240	400	400	450	450	1585*	1600	215	TK65	
ED40-315/37/48,7-J3-...	J3	DN65	DN65	DN80	1 1/4"	1800	1640	595	2295	2310	370	370	450	450	1655*	1670	215	TK100	
ED40-315/45/48,7-J4-...	J4	DN65	DN65	DN80	1 1/4"	1800	1640	595	2295	2310	370	370	450	450	1655*	1670	250	TK100	
ED40-315/55/67-J4-...	J4	DN65	DN65	DN80	1 1/4"	1800	1640	595	2295	2310	370	370	450	450	1655*	1670	250	TK140	
ED50-160/5,5/6,3-J1-...	J1	DN65	DN80	DN100	1 1/4"	1300	1560	440	2145	2170	420	370	413	357	1485	1510	384	TK25	
ED50-160/7,5/6,3-J1-...	J1	DN65	DN80	DN100	1 1/4"	1300	1560	440	2145	2170	420	370	413	357	1485	1510	384	TK25	
ED50-160/7,5/10,7-J1-...	J1	DN65	DN80	DN100	1 1/4"	1300	1560	440	2145	2170	420	370	413	357	1485	1510	384	TK25	
ED50-160/9,2/10,7-J1-...	J1	DN65	DN80	DN100	1 1/4"	1300	1560	440	2145	2170	420	370	413	357	1485	1510	384	TK25	
ED50-160/11/10,7-J1-...	J1	DN65	DN80	DN100	1 1/4"	1300	1560	440	2145	2170	420	370	413	357	1485	1510	384	TK25	
ED50-160/11/13,8-J1-...	J1	DN65	DN80	DN100	1 1/4"	1300	1560	480	2185	2210	420	370	413	357	1525	1550	384	TK25	
ED50-160/15/13,8-J1-...	J1	DN65	DN80	DN100	1 1/4"	1300	1560	480	2185	2210	420	370	413	357	1525	1550	384	TK25	
ED50-200/9,2/10,7-J1-...	J1	DN65	DN80	DN100	1 1/4"	1300	1560	440	2165	2190	420	370	413	357	1505	1530	384	TK25	
ED50-200/11/10,7-J1-...	J1	DN65	DN80	DN100	1 1/4"	1300	1560	440	2165	2190	420	370	413	357	1505	1530	384	TK25	
ED50-200/11/13,8-J1-...	J1	DN65	DN80	DN100	1 1/4"	1300	1560	500	2225	2250	420	370	413	357	1565	1590	384	TK25	
ED50-200/15/13,8-J1-...	J1	DN65	DN80	DN100	1 1/4"	1300	1560	500	2225	2250	420	370	413	357	1565	1590	384	TK25	
ED50-200/15/17,9-J1-...	J1	DN65	DN80	DN100	1 1/4"	1300	1560	460	2185	2210	420	355	400	385	1525	1550	384	TK50	
ED50-200/18,5/17,9-J2-...	J2	DN65	DN80	DN100	1 1/4"	1300	1560	460	2185	2210	420	355	400	385	1525	1550	310	TK50	
ED50-200/18,5/26,8-J2-...	J2	DN65	DN80	DN100	1 1/4"	1450	1560	493	2220	2240	420	370	400	370	1560	1580	310	TK50	
ED50-200/22/26,8-J2-...	J2	DN65	DN80	DN100	1 1/4"	1450	1560	493	2220	2240	420	370	400	370	1560	1580	310	TK50	
ED50-200/30/26,8-J2-...	J2	DN65	DN80	DN100	1 1/4"	1450	1560	493	2220	2240	420	370	400	370	1560	1580	310	TK50	
ED50-250/15/17,9-J1-...	J1	DN65	DN80	DN100	1 1/4"	1300	1560	460	2210	2230	420	355	400	385	1550	1570	384	TK50	
ED50-250/15/17,9-J2-...	J2	DN65	DN80	DN100	1 1/4"	1300	1560	460	2210	2230	420	355	400	385	1550	1570	310	TK50	
ED50-250/18,5/17,9-J2-...	J2	DN65	DN80	DN100	1 1/4"	1300	1560	460	2210	2230	420	355	400	385	1550	1570	310	TK50	
ED50-250/22/26,8-J2-...	J2	DN65	DN80	DN100	1 1/4"	1450	1560	493	2245	2265	420	370	400	370	1585	1605	310	TK50	
ED50-250/30/26,8-J2-...	J2	DN65	DN80	DN100	1 1/4"	1450	1560	493	2245	2265	420	370	400	370	1585	1605	310	TK50	
ED50-250/30/31,7-J3-...	J3	DN65	DN80	DN100	1 1/4"	1800	1700	550	2300	2325	400	400	450	450	1640	1665	215	TK65	
ED50-250/37/31,7-J3-...	J3	DN65	DN80	DN100	1 1/4"	1800	1700	550	2300	2325	400	400	450	450	1640	1665	215	TK65	
ED50-250/37/48,7-J3-...	J3	DN65	DN80	DN100	1 1/4"	1800	1700	550	2300	2325	400	400	450	450	1640	1665	215	TK100	
ED50-315/45/48,7-J3-...	J3	DN65	DN80	DN100	1 1/4"	1800	1640	595	2400	2425	370	370	450	450	1740	1765	215	TK100	
ED50-315/55/67-J4-...	J4	DN65	DN80	DN100	1 1/4"	1800	1640	595	2400	2425	370	370	450	450	1740	1765	215	TK140	
ED50-315/75/99,5-J5-...	J5	DN65	DN80	DN100	1"	2200	1825	595	2400	2425	343	483	450	550	1740	1765	195	TK170	
ED50-315/90/99,5-J5-...	J5	DN65	DN80	DN100	1"	2200	1825	595	2400	2425	343	483	450	550	1740	1765	195	TK170	
ED65-160/7,5/6,3-J1-...	J1	DN80	DN100	DN125	1 1/4"	1300	1560	440	2190	2205	420	370	413	357	1540	1555	384	TK25	
ED65-160/9,2/10,7-J1-...	J1	DN80	DN100	DN125	1 1/4"	1300	1560	440	2190	2205	420	370	413	357	1540	1555	384	TK25	
ED65-160/11/10,7-J1-...	J1	DN80	DN100	DN125	1 1/4"	1300	1560	440	2190	2205	420	370	413	357	1540	1555	384	TK25	
ED65-160/11/13,8-J1-...	J1	DN80	DN100	DN125	1 1/4"	1300	1560	500	2250	2265	420	370	413	357	1600	1615	384	TK25	
ED65-160/15/13,8-J1-...	J1	DN80	DN100	DN125	1 1/4"	1300	1560	500	2250	2265	420	370	413	357	1600	1615	384	TK25	
DE65-160/15/17,9-J1-...	J1	DN80	DN100	DN125	1 1/4"	1300	1560	460	2210	2230	420	355	400	385	1560	1580	384	TK50	
ED65-160/18,5/17,9-J1-...	J1	DN80	DN100	DN125	1 1/4"	1300	1560	460	2210	2230	420	355	400	385	1560	1580	384	TK50	
ED65-160/22/26,8-J1-...	J1	DN80	DN100	DN125	1 1/4"	1450	1560	493	2240	2260	420	370	400	370	1590	1610	384	TK50	
ED65-200/11/13,8-J1-...	J1	DN80	DN100	DN125	1 1/4"	1300	1560	500	2270	2290	420	370	413	357	1620	1640	384	TK25	
ED65-200/15/13,8-J1-...	J1	DN80	DN100	DN125	1 1/4"	1300	1560	500	2270	2290	420	370	413	357	1620	1640	384	TK25	
ED65-200/18,5/17,9-J1-...	J1	DN80	DN100	DN125	1 1/4"	1300	1560	460	2230	2250	420	355	400	385	1580	1600	384	TK50	
ED65-200/18,5/26,8-J1-...	J1	DN80	DN100	DN125	1 1/4"	1450	1560	493	2265	2285	420	370	400	370	1615	1635	384	TK50	
ED65-200/22/26,8-J1-...	J1	DN80	DN100	DN125	1 1/4"	1450	1560	493	2265	2285	420	370	400	370	1615	1635	384	TK50	
ED65-200/30/26,8-J1-...	J1	DN80	DN100	DN125	1 1/4"	1450	1560	493	2265	2285	420	370	400	370	1615	1635	384	TK50	
ED65-200/30/31,7-J1-...	J1	DN80	DN100	DN125	1 1/4"	1800	1700	550	2325	2345	400	400	450	450	1675	1695	340	TK65	
ED65-200/30/26,8-J2-...	J2	DN80	DN100	DN125	1 1/4"	1450	1560	493	2265	2285	420	370	400	370	1615	1635	310	TK50	
ED65-200/30/31,7-J2-...	J2	DN80	DN100	DN125	1 1/4"	1800	1700	550	2325	2345	400	400	450	450	1675	1695	265	TK65	
ED65-200/37/48,7-J2-...	J2	DN80	DN100	DN125	1 1/4"	1800	1700	550	2325	2345	400	400	450	450	1675	1695	265	TK100	
ED65-250/22/26,8-J1-...	J1	DN80	DN100	DN125	1 1/4"	1450	1560	493	2290	2310	420	370	400	370	1640	1660	384	TK50	
ED65-250/30/26,8-J2-...	J2	DN80	DN100	DN125	1 1/4"	1450	1560	493	2290	2310	420	370	400	370	1640	1660	310	TK50	
ED65-250/30/31,7-J2-...	J2	DN80	DN100	DN125	1 1/4"	1800	1700	520	2320	2340	400	400	450	450	1670	1690	265	TK65	
ED65-250/37/31,7/J2-...	J2	DN80	DN100	DN125	1 1/4"	1800	1700	520	2320	2340	400	400	450	450	1670	1690	265	TK65	
ED65-250/37/48,7-J2-...	J2	DN80	DN100	DN125	1 1/4"	1800	1700	520	2320	2340	400	400	450	450	1670	1690	265	TK100	
ED65-250/37/48,7-J3-...	J3	DN80	DN100	DN125	1 1/4"	1800	1700	520	2320	2340	400	400	450	450	1670	1690	215	TK100	
ED65-250/45/48,7-J3-...	J3	DN80	DN100	DN125	1 1/4"	1800	1700	520	2320	2340	400	400	450	450	1670	1690	215	TK100	
ED65-250/55/48,7-J3-...	J3	DN80	DN100	DN125	1 1/4"	1800	1700	520	2320	2340	400	400	450	450	1670	1690	215	TK100	
ED65-250/55/67-J3-...	J3	DN80	DN100	DN125	1 1/4"	1800	1700	520	2320	2340	400	400	450	450	1670	1690	215	TK140	
ED65-315/55/67-J3-...	J3	DN80	DN100	DN125	1 1/4"	1900	1700	595	2425	2440	400	400	450	450	1775	1790	215	TK140	

Misure di ingombro - **Gruppi Serie ED...-J-...** composti da nr.1 Elettropompa Principale + nr.1 Motopompa Diesel Principale + nr.1 Pompa Pilota
 Dimensions - **Units Serie ED...-J-...** composed with nr.1 Main Electric Pump + nr.1 Main Diesel Pump + nr.1 Jockey Pump
 Dimensiones - **Grupos Serie ED...-J-...** compuestos por No.1 Bomba Eléctrica Principal + No.1 Bomba Diesel Principal + No.1 Bomba Jockey



Modello Model	Pompa pilota Jockey pump	Collegamenti Connections			Dimensioni (mm) Dimensions (mm)													Serbatoio Tank
		DNA	DNM1	DNM2	DNP	A	B	C	D1	D2	E	E1	G	G1	H1	H2	J	
ED65-315/75/67-J4-...	J4	DN80	DN100	DN125	1 1/4"	1900	1700	595	2425	2440	400	400	450	450	1775	1790	250	TK140
ED65-315/75/99,5-J4-...	J4	DN80	DN100	DN125	1 1/4"	2200	1825	595	2425	2440	343	483	450	550	1775	1790	160	TK170
ED65-315/90/99,5-J4-...	J4	DN80	DN100	DN125	1 1/4"	2200	1825	595	2425	2440	343	483	450	550	1775	1790	160	TK170
ED65-315/90/99,5-J5-...	J5	DN80	DN100	DN125	1"	2200	1825	595	2425	2440	343	483	450	550	1775	1790	195	TK170
ED65-315/110/99,5-J5-...	J5	DN80	DN100	DN125	1"	vedi nota fine tabelle / see note at the end of tables / ver nota al final de tablas											TK170	
ED65-315/110/132,4-J5-...	J5	DN80	DN100	DN125	1"												TK230	
ED65-315/132/132,4-J5-...	J5	DN80	DN100	DN125	1"												TK230	
ED65-315/160/149,7-J5-...	J5	DN80	DN100	DN125	1"												TK285	
ED80-160/9,2/10,7-J1-...	J1	DN100	DN125	DN150	1 1/4"	1300	1560	460	2325	2380	420	370	413	357	1625	1680	384	TK25
ED80-160/11/13,8-J1-...	J1	DN100	DN125	DN150	1 1/4"	1300	1560	500	2365	2420	420	370	413	357	1665	1720	384	TK25
ED80-160/15/13,8-J1-...	J1	DN100	DN125	DN150	1 1/4"	1300	1560	500	2365	2420	420	370	413	357	1665	1720	384	TK25
ED80-160/15/13,8-J1-...	J1	DN100	DN125	DN150	1 1/4"	1300	1560	500	2365	2420	420	370	413	357	1665	1720	384	TK25
ED80-160/15/17,9-J1-...	J1	DN100	DN125	DN150	1 1/4"	1300	1560	460	2325	2380	420	355	400	385	1625	1680	384	TK50
ED80-160/18,5/17,9-J1-...	J1	DN100	DN125	DN150	1 1/4"	1300	1560	460	2325	2380	420	355	400	385	1625	1680	384	TK50
ED80-160/22/26,8-J1-...	J1	DN100	DN125	DN150	1 1/4"	1450	1560	493	2335	2390	420	370	400	370	1635	1690	384	TK50
ED80-160/30/26,8-J1-...	J1	DN100	DN125	DN150	1 1/4"	1450	1560	493	2335	2390	420	370	400	370	1635	1690	384	TK50
ED80-200/18,5/17,9-J1-...	J1	DN100	DN125	DN150	1 1/4"	1300	1560	460	2350	2405	420	355	400	385	1650	1705	384	TK50
ED80-200/22/26,8-J1-...	J1	DN100	DN125	DN150	1 1/4"	1450	1560	493	2385	2440	420	370	400	370	1685	1740	384	TK50
ED80-200/30/26,8-J1-...	J1	DN100	DN125	DN150	1 1/4"	1450	1560	493	2385	2440	420	370	400	370	1685	1740	384	TK50
ED80-200/30/31,7-J1-...	J1	DN100	DN125	DN150	1 1/4"	1800	1700	550	2440	2490	400	400	450	450	1745	1795	339	TK65
ED80-200/37/31,7-J1-...	J1	DN100	DN125	DN150	1 1/4"	1800	1700	550	2440	2490	400	400	450	450	1745	1795	339	TK65
ED80-200/37/48,7-J1-...	J1	DN100	DN125	DN150	1 1/4"	1800	1700	500	2390	2445	400	400	450	450	1690	1745	339	TK100
ED80-200/37/48,7-J2-...	J2	DN100	DN125	DN150	1 1/4"	1800	1700	500	2390	2445	400	400	450	450	1690	1745	265	TK100
ED80-200/45/48,7-J1-...	J1	DN100	DN125	DN150	1 1/4"	1800	1700	500	2390	2445	400	400	450	450	1690	1745	265	TK100
ED80-200/45/48,7-J2-...	J2	DN100	DN125	DN150	1 1/4"	1800	1700	500	2390	2445	400	400	450	450	1690	1745	265	TK100
ED80-200/55/48,7-J2-...	J2	DN100	DN125	DN150	1 1/4"	1800	1700	500	2390	2445	400	400	450	450	1690	1745	265	TK100
ED80-200/55/67-J2-...	J2	DN100	DN125	DN150	1 1/4"	1800	1700	500	2390	2445	400	400	450	450	1690	1745	265	TK100
ED80-250/37/48,7-J2-...	J2	DN100	DN125	DN150	1 1/4"	2000	1700	570	2490	2545	400	400	450	450	1790	1845	265	TK100
ED80-250/45/48,7-J1-...	J1	DN100	DN125	DN150	1 1/4"	2000	1700	570	2490	2545	400	400	450	450	1790	1845	340	TK100
ED80-250/45/48,7-J2-...	J2	DN100	DN125	DN150	1 1/4"	2000	1700	570	2490	2545	400	400	450	450	1790	1845	265	TK100
ED80-250/55/48,7-J2-...	J2	DN100	DN125	DN150	1 1/4"	2000	1700	570	2490	2545	400	400	450	450	1790	1845	265	TK100
ED80-250/55/67-J2-...	J2	DN100	DN125	DN150	1 1/4"	2000	1700	570	2490	2545	400	400	450	450	1790	1845	265	TK140
ED80-250/75/67-J3-...	J3	DN100	DN125	DN150	1 1/4"	2000	1700	570	2490	2545	400	400	450	450	1790	1845	215	TK140
ED80-250/75/99,5-J3-...	J3	DN100	DN125	DN150	1 1/4"	2200	1826	570	2490	2545	343	483	450	550	1790	1845	160	TK170
ED80-250/90/99,5-J3-...	J3	DN100	DN125	DN150	1 1/4"	2200	1826	570	2490	2545	343	483	450	550	1790	1845	160	TK170
ED80-250/110/99,5-J3-...	J3	DN100	DN125	DN150	1 1/4"	vedi nota fine tabelle / see note at the end of tables / ver nota al final de tablas											TK170	
ED80-315/90/99,5-J3-...	J3	DN100	DN125	DN150	1 1/4"	2200	1826	620	2580	2635	343	483	450	550	1880	1935	215	TK170
ED80-315/110/99,5-J4-...	J4	DN100	DN125	DN150	1 1/4"												TK170	
ED80-315/110/132,4-J4-...	J4	DN100	DN125	DN150	1 1/4"	vedi nota fine tabelle / see note at the end of tables / ver nota al final de tablas											TK230	
ED80-315/132/132,4-J5-...	J5	DN100	DN125	DN150	1"												TK230	

serie ED-J



Misure di ingombro - **Gruppi Serie ED...-J-...** composti da nr.1 Elettropompa Principale + nr.1 Motopompa Diesel Principale + nr.1 Pompa Pilota
 Dimensions - **Units Serie ED...-J-...** composed with nr.1 Main Electric Pump + nr.1 Main Diesel Pump + nr.1 Jockey Pump
 Dimensiones - **Grupos Serie ED...-J-...** compuestos por No.1 Bomba Eléctrica Principal + No.1 Bomba Diesel Principal + No.1 Bomba Jockey

Modello Model	Pompa pilota Jockey pump	Collegamenti Connections				Dimensioni (mm) Dimensions (mm)													Serbatoio Tank
		DNA	DNM1	DNM2	DNP	A	B	C	D1	D2	E	E1	G	G1	H1	H2	J		
ED80-315/160/149,7-J5-...	J5	DN100	DN125	DN150	1"	vedi nota fine tabella / see note at the end of tables / ver nota al final de tablas													TK285
ED80-315/160/180,5-J5-...	J5	DN100	DN125	DN150	1"	vedi nota fine tabella / see note at the end of tables / ver nota al final de tablas													TK315
ED100-160/15/17,9-J1-...	J1	DN125	DN150	DN200	1 1/4"	1300	1560	480	2490	2555	420	355	400	385	1730	1795	384	TK50	
ED100-160/22/26,8-J1-...	J1	DN125	DN150	DN200	1 1/4"	1450	1560	480	2490	2555	420	370	400	370	1730	1795	384	TK50	
ED100-160/30/31,7-J1-...	J1	DN125	DN150	DN200	1 1/4"	1800	1700	520	2530	2595	400	400	450	450	1770	1835	339	TK65	
ED100-200/22/26,8-J1-...	J1	DN125	DN150	DN200	1 1/4"	1450	1560	480	2520	2585	420	370	400	370	1760	1825	384	TK50	
ED100-200/30/31,7-J1-...	J1	DN125	DN150	DN200	1 1/4"	1800	1700	520	2560	2625	400	400	450	450	1800	1865	339	TK65	
ED100-200/37/31,7-J1-...	J1	DN125	DN150	DN200	1 1/4"	1800	1700	520	2560	2625	400	400	450	450	1800	1865	339	TK65	
ED100-200/37/48,7-J1-...	J1	DN125	DN150	DN200	1 1/4"	1800	1700	520	2560	2625	400	400	450	450	1800	1865	339	TK100	
ED100-200/45/48,7-J1-...	J1	DN125	DN150	DN200	1 1/4"	1800	1700	520	2560	2625	400	400	450	450	1800	1865	339	TK100	
ED100-200/55/48,7-J1-...	J1	DN125	DN150	DN200	1 1/4"	1800	1700	520	2560	2625	400	400	450	450	1800	1865	339	TK100	
ED100-200/55/67-J1-...	J1	DN125	DN150	DN200	1 1/4"	2000	1700	570	2610	2675	400	400	450	450	1850	1915	340	TK140	
ED100-200/45/48,7-J2-...	J2	DN125	DN150	DN200	1 1/4"	2000	1700	570	2610	2675	400	400	450	450	1850	1915	265	TK100	
ED100-200/55/67-J2-...	J2	DN125	DN150	DN200	1 1/4"	2000	1700	570	2610	2675	400	400	450	450	1850	1915	265	TK140	
ED100-200/75/67-J2-...	J2	DN125	DN150	DN200	1 1/4"	2000	1700	570	2610	2675	400	400	450	450	1850	1915	265	TK140	
ED100-200/75/99,5-J2-...	J2	DN125	DN150	DN200	1 1/4"	2200	1826	570	2610	2675	343	483	450	550	1850	1915	210	TK170	
ED100-250/55/67-J1-...	J1	DN125	DN150	DN200	1 1/4"	2000	1700	595	2640	2705	400	400	450	450	1875	1940	340	TK140	
ED100-250/45/48,7-J1-...	J1	DN125	DN150	DN200	1 1/4"	2000	1700	595	2640	2705	400	400	450	450	1875	1940	340	TK140	
ED100-250/45/48,7-J2-...	J2	DN125	DN150	DN200	1 1/4"	2000	1700	595	2640	2705	400	400	450	450	1875	1940	265	TK100	
ED100-250/55/67-J2-...	J2	DN125	DN150	DN200	1 1/4"	2000	1700	595	2640	2705	400	400	450	450	1875	1940	265	TK140	
ED100-250/75/67-J2-...	J2	DN125	DN150	DN200	1 1/4"	2000	1700	595	2640	2705	400	400	450	450	1875	1940	265	TK140	
ED100-250/75/99,5-J3-...	J3	DN125	DN150	DN200	1 1/4"	2200	1826	595	2640	2705	343	483	450	550	1875	1940	160	TK170	
ED100-250/90/99,5-J2-...	J2	DN125	DN150	DN200	1 1/4"	2200	1826	595	2640	2705	343	483	450	550	1875	1940	210	TK170	
ED100-250/90/99,5-J3-...	J3	DN125	DN150	DN200	1 1/4"	2200	1826	595	2640	2705	343	483	450	550	1875	1940	160	TK170	
ED100-250/110/99,5-J3-...	J3	DN125	DN150	DN200	1 1/4"	vedi nota fine tabella / see note at the end of tables / ver nota al final de tablas													TK170
ED100-250/110/132,4-J3-...	J3	DN125	DN150	DN200	1 1/4"	vedi nota fine tabella / see note at the end of tables / ver nota al final de tablas													TK230
ED100-250/132/132,4-J3-...	J3	DN125	DN150	DN200	1 1/4"	vedi nota fine tabella / see note at the end of tables / ver nota al final de tablas													TK230
ED100-315/90/99,5-J3-...	J3	DN125	DN150	DN200	1 1/4"	2200	1826	620	2695	2760	343	483	450	550	1935	2000	215	TK170	
ED100-315/110/99,5-J3-...	J3	DN125	DN150	DN200	1 1/4"	vedi nota fine tabella / see note at the end of tables / ver nota al final de tablas													TK170
ED100-315/132/99,5-J3-...	J3	DN125	DN150	DN200	1 1/4"	vedi nota fine tabella / see note at the end of tables / ver nota al final de tablas													TK170
ED100-315/132/132,4-J3-...	J3	DN125	DN150	DN200	1 1/4"	vedi nota fine tabella / see note at the end of tables / ver nota al final de tablas													TK230
ED100-315/160/149,7-J3-...	J3	DN125	DN150	DN200	1 1/4"	vedi nota fine tabella / see note at the end of tables / ver nota al final de tablas													TK285
ED100-315/160/180,5-J4-...	J4	DN125	DN150	DN200	1 1/4"	vedi nota fine tabella / see note at the end of tables / ver nota al final de tablas													TK315
ED100-315/200/180,5-J4-...	J4	DN125	DN150	DN200	1 1/4"	vedi nota fine tabella / see note at the end of tables / ver nota al final de tablas													TK315
ED100-315/200/202,8-J5-...	J5	DN125	DN150	DN200	1"	vedi nota fine tabella / see note at the end of tables / ver nota al final de tablas													TK360
ED100-315/250/225,2-J5-...	J5	DN125	DN150	DN200	1"	vedi nota fine tabella / see note at the end of tables / ver nota al final de tablas													TK390
ED125-200/45/48,7-J1-...	J1	DN125	DN150	DN200	1 1/4"	1800	1700	620	2830	2905	400	400	450	450	2030	2105	340	TK100	
ED125-200/55/67-J1-...	J1	DN125	DN150	DN200	1 1/4"	2000	1700	620	2830	2905	400	400	450	450	2030	2105	340	TK140	
ED125-200/75/99,5-J1-...	J1	DN125	DN150	DN200	1 1/4"	2200	1826	620	2830	2905	343	483	450	550	2030	2105	340	TK170	
ED125-200/75/99,5-J2-...	J2	DN125	DN150	DN200	1 1/4"	2200	1826	620	2830	2905	343	483	450	550	2030	2105	265	TK170	
ED125-200/90/99,5-J2-...	J2	DN125	DN150	DN200	1 1/4"	2200	1826	620	2830	2905	343	483	450	550	2030	2105	265	TK170	
ED125-250/55/67-J1-...	J1	DN125	DN150	DN200	1 1/4"	2000	1700	620	2870	2945	400	400	450	450	2070	2145	340	TK140	
ED125-250/75/99,5-J1-...	J1	DN125	DN150	DN200	1 1/4"	2200	1826	620	2870	2945	343	483	450	550	2070	2145	340	TK170	
ED125-250/75/67-J2-...	J2	DN150	DN200	DN200	1 1/4"	2000	1700	620	2870	2945	400	400	450	450	2070	2145	265	TK140	
ED125-250/90/99,5-J2-...	J2	DN150	DN200	DN200	1 1/4"	2200	1826	620	2870	2945	343	483	450	550	2070	2145	265	TK170	
ED125-250/110/99,5-J2-...	J2	DN150	DN200	DN200	1 1/4"	vedi nota fine tabella / see note at the end of tables / ver nota al final de tablas													TK170
ED125-250/110/132,4-J2-...	J2	DN150	DN200	DN200	1 1/4"	vedi nota fine tabella / see note at the end of tables / ver nota al final de tablas													TK230
ED125-250/132/132,4-J3-...	J3	DN150	DN200	DN200	1 1/4"	vedi nota fine tabella / see note at the end of tables / ver nota al final de tablas													TK230
ED125-250/160/149,7-J3-...	J3	DN150	DN200	DN200	1 1/4"	vedi nota fine tabella / see note at the end of tables / ver nota al final de tablas													TK285
ED125-250/160/180,5-J3-...	J3	DN150	DN200	DN200	1 1/4"	vedi nota fine tabella / see note at the end of tables / ver nota al final de tablas													TK315
ED125-315/110/132,4-J3-...	J3	DN150	DN200	DN200	1 1/4"	vedi nota fine tabella / see note at the end of tables / ver nota al final de tablas													TK230
ED125-315/132/132,4-J3-...	J3	DN150	DN200	DN200	1 1/4"	vedi nota fine tabella / see note at the end of tables / ver nota al final de tablas													TK230
ED125-315/160/180,5-J4-...	J4	DN150	DN200	DN200	1 1/4"	vedi nota fine tabella / see note at the end of tables / ver nota al final de tablas													TK315
ED125-315/200/202,8-J4-...	J4	DN150	DN200	DN200	1 1/4"	vedi nota fine tabella / see note at the end of tables / ver nota al final de tablas													TK360
ED150-315/200/202,8-J3-...	J3	DN200	DN250	DN300	1 1/4"	vedi nota fine tabella / see note at the end of tables / ver nota al final de tablas													TK360
ED150-315/250/270-J3-...	J3	DN200	DN250	DN300	1 1/4"	vedi nota fine tabella / see note at the end of tables / ver nota al final de tablas													TK425
ED150-315/250/270-J4-...	J4	DN200	DN250	DN300	1 1/4"	vedi nota fine tabella / see note at the end of tables / ver nota al final de tablas													TK425

Gruppo fornito in due moduli, sommare le dimensioni di "D...-J..."(pag.60-64)+ "E...-J0"(pag.44-48). I due moduli sono da unire tra di loro con un compensatore elastico (o tronchetto flangiato).
 Unit supplied in two modules, to add the dimensions of "D...-J..."(pag.60-64)+ "E...-J0"(pag.44-48). The modules are to be joined together by a flanged elastic compensator (or flanged pipe).
 Grupo entregado en dos módulos, añadir las dimensiones de "D...-J..."(pag.60-64)+ "E...-J0"(pag.44-48). Los módulos han de ser unidas entre sí mediante compensador elástico embridado (o tubería embridada).