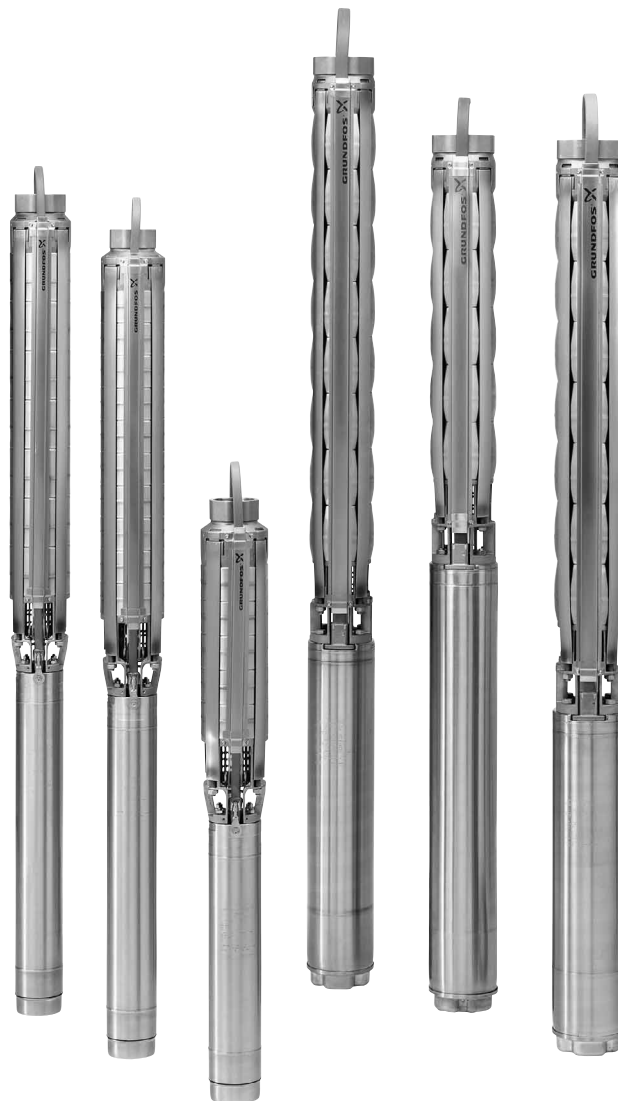


# SP

## Įrengimo ir naudojimo instrukcija



Other languages

<http://net.grundfos.com/qr/i/98074911>

## Lietuviškai (LT) Įrengimo ir naudojimo instrukcija

## Originali įrengimo ir naudojimo instrukcija

## TURINYS

	Puslapis
1. Šiame dokumente naudojami simboliai	2
2. Įvadas	2
3. Pristatymas ir sandėliavimas	2
3.1 Pristatymas	2
3.2 Sandėliavimas	2
4. Paskirtis	3
4.1 Siurbiami skysčiai	3
4.2 Garso slėgio lygis	3
5. Pasiruošimas prieš įrengimą	3
5.1 Variklio skysčio patikrinimas	3
5.2 Galimos padėtys	5
5.3 Siurblio/variklio skersmuo	5
5.4 Skysčio temperatūra/aušinimas	5
5.5 Vamzdžių jungtys	6
6. Elektros jungtys	6
6.1 Dažnio keitiklio naudojimas	7
6.2 Variklio apsauga	7
6.3 Apsauga nuo žaibo	8
6.4 Kabelio matmenys	8
6.5 Vienfazių MS 402 variklių valdymas	9
6.6 Vienfazių variklių prijungimas	9
6.7 Trifazių variklių prijungimas	10
7. Įrengimas	11
7.1 Variklio prijungimas prie siurblio	11
7.2 Kabelio įmautės nuėmimas ir uždėjimas	12
7.3 Panardinamojo nuleidžiamo kabelio prijungimas	12
7.4 Kėlimo vamzdis	12
7.5 Maksimalus įrengimo gylis žemiau vandens lygio [m]	12
7.6 Kabelio sąvaržos	13
7.7 Siurblio nuleidimas	13
7.8 Įrengimo gylis	13
8. Paleidimas ir eksploatavimas	13
8.1 Paleidimas	13
8.2 Darbas	14
9. Techninė priežiūra ir remontas	14
10. Sutrikimų paieška	15
11. Variklio ir kabelio tikrinimas	16
12. Atliekų tvarkymas	16



## Įspėjimas

Prieš įrengdami perskaitykite šią įrengimo ir naudojimo instrukciją. Įrengiant ir naudojant reikia laikytis vietinių reikalavimų ir visuotinai priimtų geros praktikos taisyklių.

## 1. Šiame dokumente naudojami simboliai



## Įspėjimas

Nesilaikant šių saugumo nurodymų, išskyla traumų pavojus.



## Įspėjimas

Nepaisant šių nurodymų, galima gauti elektros smūgį, kuris gali sukelti sunkią traumą ar net mirtį.

## Dėmesio

Nesilaikant šių saugumo nurodymų, gali blogai veikti arba sugesti įranga.

## Pastaba

Pastabos arba nurodymai, padedantys lengviau atlikti darbą ir užtikrinti saugų eksploatavimą.

## 2. Įvadas

Ši instrukcija skirta Grundfos SP tipo panardinamiesiems siurbliams su Grundfos MS/MMS arba Franklin 4"-8" panardinamaisiais varikliais.

Jei siurblys naudojamas su kitokiu, ne Grundfos MS arba MMS tipo varikliu, atkreipkite dėmesį, kad variklio duomenys gali skirtis nuo šioje instrukcijoje pateiktų duomenų.

## 3. Pristatymas ir sandėliavimas

## 3.1 Pristatymas

Siurblys iki jo pastatymo į vertikalią padėtį įrengimo metu turi būti laikomas pakuotėje.

Elkitės su siurbliu atsargiai.

Jei siurblio dalis ir variklis pateikiami kaip atskiri mazgai (ilgi siurbliai), prijunkite variklį prie siurblio kaip aprašyta skyriuje [7.1 Variklio prijungimas prie siurblio](#).

## Pastaba

Prie siurblio pridedama papildoma vardinė plokštelė turi būti pritvirtinta siurblio įrengimo vietoje.

Siurblij reikia saugoti nuo bereikalingų smūgių.

## 3.2 Sandėliavimas

## Sandėliavimo temperatūra

Siurblys: nuo -20 °C iki +60 °C.

Variklis: nuo -20 °C iki +70 °C.

Valdikliai turi būti laikomi uždaroje, sausoje ir gerai vėdinamoje patalpoje.

Jei MMS varikliai sandėliuojami, mažiausiai kartą per mėnesį reikia ranka pasukti jų veleną.

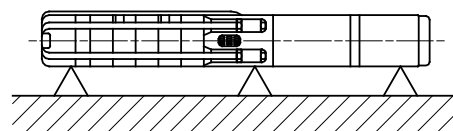
## Dėmesio

Jei variklis iki įrengimo buvo nenaudojamas daugiau kaip metus, prieš įrengdami jį išardykite ir patikrinkite jo sukamąsias dalis.

Siurblij reikia saugoti nuo tiesioginių saulės spindulių.

Jei siurblys buvo išpakuotas, kad neišscentruotų, jį reikia laikyti tinkamai atremtą horizontaliai arba vertikaliai. Pasirūpinkite, kad siurblys negalėtų nuriedėti ar nuvirsti.

Sandėliuojant siurblys gali būti padėtas, kaip parodyta [1 pav.](#)



1. pav. Siurblio padėtis sandėliuojant

## 3.2.1 Apsauga nuo šalčio

Jei siurblys sandėliuojamas jau jį eksploatavus, jis turi būti laikomas vietoje, kur temperatūra nenukrenta žemiau 0 °C, arba reikia įsitikinti, kad variklio skystis yra neužšalantis.

## 4. Paskirtis

Grundfos SP panardinamieji siurbiai yra skirti įvairiausioms vandens tiekimo sistemoms, pvz., gėlo vandens tiekimas privačiuose namuose ir vandenvietėse, vandens tiekimas sodininkystėje ir žemės ūkyje, gruntinio vandens lygio žeminimas ir slėgio kėlimas, įvairios pramoninės sistemos.

Siurblys turi būti įrengtas taip, kad siurbimo jungtis būtų pilnai panardinta skystyje. Siurblys gali būti įrengtas vertikaliai arba horizontaliai. Žr. skyrių [5.2 Galimos padėties](#).

### 4.1 Siurbiami skysčiai

Švarūs, neklampūs, nesprogūs skysčiai, kuriuose nėra kietų dalelių ar pluošto.

Maksimalus smėlio kiekis vandenyje turi neviršyti 50 g/m<sup>3</sup>. Dėl didesnio smėlio kiekio sutrumpėja siurblio tarnavimo laikas ir padidėja užstrigimo pavojus.

**Dėmesio** Jei siurbiami skysčiai, kurių tankis yra didesnis negu vandens, turi būti naudojami atitinkamai galingesni varikliai.

Jei reikia siurbti didesnio nei vandens klampumo skysčius, kreipkitės į Grundfos.

Siurblių versijos SP A N, SP A R, SP N, SP R ir SPE yra skirtos skysčiams, kurių agresyvumas yra didesnis nei geriamojo vandens.

Maksimalios skysčio temperatūros pateiktos skyriuje [5.4 Skysčio temperatūra/aušinimas](#).

### 4.2 Garso slėgio lygis

Siurblių garso slėgio lygis buvo išmatuotas laikantis EB mašinų direktyvoje 2006/42/EB pateiktų taisyklių.

#### Siurblių garso slėgio lygis

Vertės galioja vandenyje panardintiems siurbliams be išorinio reguliavimo vožtuvo.

Siurblio tipas	L <sub>pA</sub> [dB(A)]
SP 1A	< 70
SP 2A	< 70
SP 3A	< 70
SP 5A	< 70
SP 7	< 70
SP 9	< 70
SP 11	< 70
SP 14	< 70
SP 17	< 70
SP 30	< 70
SP 46	< 70
SP 60	< 70
SP 77	< 70
SP 95	< 70
SP 125	79
SP 160	79
SP 215	82

#### Variklių garso slėgio lygis

Grundfos MS ir MMS variklių garso slėgio lygis yra žemesnis nei 70 dB(A).

Kitų gamintojų varikliai: žr. šių variklių įrengimo ir naudojimo instrukcijas.

## 5. Pasiruošimas prieš įrengimą



Įspėjimas

Prieš pradėdami dirbti su produktu, išjunkite elektros maitinimą. Pasirūpinkite, kad elektros maitinimas negalėtų būti atsitiktinai įjungtas.

### 5.1 Variklio skysčio patikrinimas

Varikliai gamykloje yra užpildyti specialiu nenuodingu skysčiu, kuris neužšąla iki -20 °C temperatūros.

**Pastaba**

Patikrinkite variklio skysčio lygį ir, jei reikia, įpilkite daugiau skysčio. Naudokite švarų vandenį.

**Dėmesio**

Jei reikia, kad skystis neužšaltų, variklio užpildymui reikia naudoti specialų Grundfos skystį. Kitais atvejais į variklį galima pilti švarų vandenį (tačiau niekada nenaudokite distiliuoto vandens).

Įpilkite skysčio, kaip aprašyta toliau.

#### 5.1.1 Grundfos MS 4000 and MS 402 varikliai

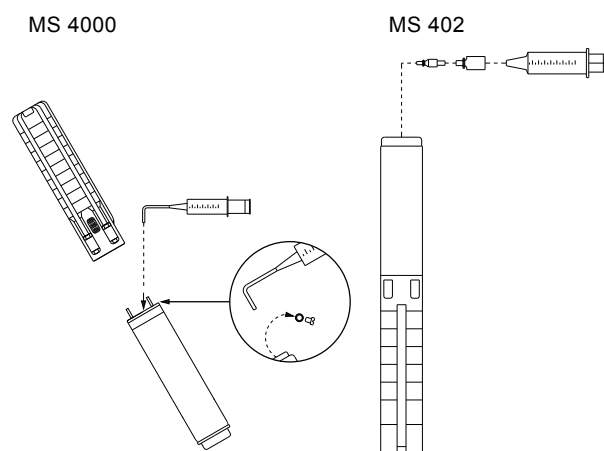
Variklio skysčio įpylimo anga yra šiose vietose:

- MS 4000: variklio viršuje.
  - MS 402: variklio apačioje.
1. Pastatykite panardinamąjį siurbį kaip parodyta [2 pav.](#) Įpylimo angos varžtas turi būti aukščiausiame variklio taške.
  2. Išsukite iš įpylimo angos varžtą.
  3. Pripildymo švirkštu įpilkite į variklį skysčio tiek, kad skystis iš įpylimo angos pradėtų tekėti atgal. Žr. [2 pav.](#)
  4. Įpylimo angą įsukite varžtą ir prieš pakeisdami siurblio padėtį gerai jį užveržkite.

#### Užveržimo momentai

- MS 4000: 3,0 Nm.
- MS 402: 2,0 Nm.

Dabar panardinamasis siurblys yra paruoštas įrengimui.



2. pav. MS 4000 ir MS 402 variklių padėties užpildymo metu

TM00 6423 0606

### 5.1.2 Grundfos MS 6000 varikliai

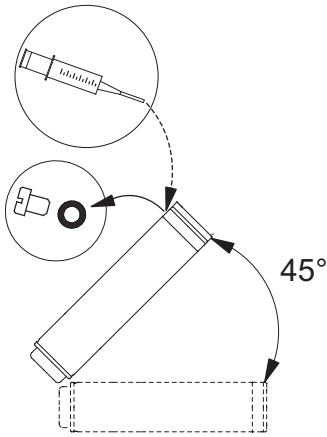
- Jei variklis pristatomas iš sandėlio, prieš montuodami variklį prie siurblio, patikrinkite variklio skysčio lygį. Žr. 3 pav.
- Jei siurbliai yra pristatyti tiesiai iš Grundfos, skysčio lygis jau yra patikrintas.
- Skysčio lygį reikia tikrinti ir techninės priežiūros metu. Žr. 3 pav.

Variklio skysčio įpylimo anga yra variklio viršuje.

1. Pastatykite panardinamąjį siurblį kaip parodyta 3 pav. Įpylimo angos varžtas turi būti aukščiausiame variklio taške.
2. Išsukite iš įpylimo angos varžtą.
3. Pripildymo švirkštu įpilkite į variklį skysčio tiek, kad skystis iš įpylimo angos pradėtų tekėti atgal. Žr. 3 pav.
4. Į įpylimo angą įsukite varžtą ir prieš pakeisdami siurblio padėtį gerai jį užveržkite.

Užveržimo momentas: 3,0 Nm.

Dabar panardinamasis siurblys yra paruoštas įrengimui.



3. pav. MS 6000 variklio padėtis užpildymo metu

### 5.1.3 Grundfos MMS 6, MMS 8000, MMS 10000 ir MMS 12000 varikliai

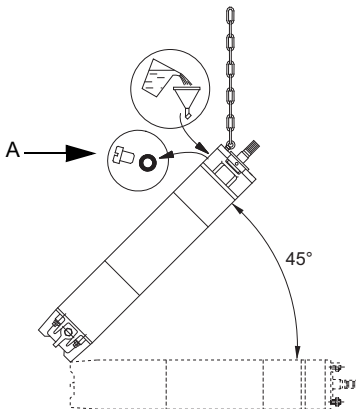
1. Pastatykite variklį 45° kampu taip, kad variklio viršus būtų nukreiptas į viršų. Žr. 4 pav.
2. Išsukite kamštį A ir į angą įstatykite piltuvėlį.
3. Pilkite į variklį vandentiekio vandenį, kol variklio skystis pradės tekėti iš A angos.

**Dėmesio** Nenaudokite variklio skysčio, nes jame yra alyvos.

4. Išimkite piltuvėlį ir įsukite kamštį A.

Prieš prijungdami variklį prie siurblio po ilgo sandėliavimo, sutepkite veleno sandariklį - užlašinkite ant jo kelis lašus vandens ir pasukite veleną.

Dabar panardinamasis siurblys yra paruoštas įrengimui.

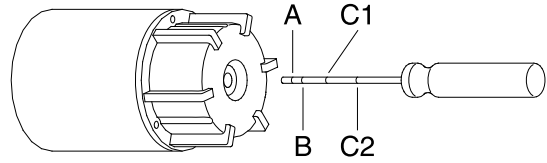


4. pav. MMS variklio padėtis užpildymo metu

### 5.1.4 Franklin varikliai, 3 kW ir didesnės galios

Variklio skysčio lygį Franklin 4" ir 6" varikliuose galima patikrinti pamatuojant atstumą tarp apatinės plokštelės ir vidinės guminės diafragmos. Šį atstumą galima pamatuoti per angą iki diafragmos įkišus slankmatį arba ploną strypelį. Žr. 5 pav.

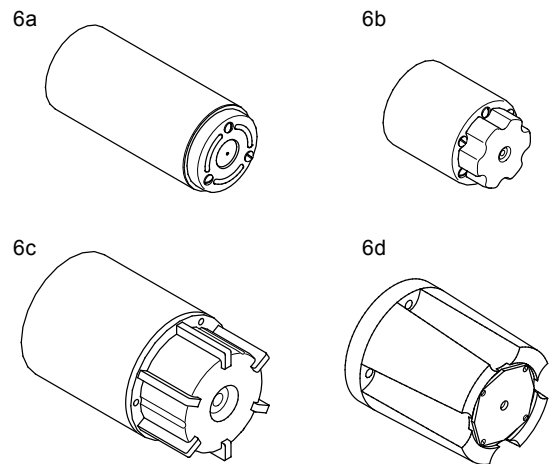
**Dėmesio** Būkite atsargūs, kad nepažeistumėte diafragmos.



5. pav. Atstumo nuo apatinės plokštelės iki diafragmos matavimas

Šioje lentelėje pateikti teisingi atstumai nuo apatinės plokštelės išorinės dalies iki diafragmos.

Variklis	Matmuo	Atstumas [mm]
Franklin 4", 0,25 - 3 kW (fig. 6a)	A	8
Franklin 4", 3 - 7,5 kW (fig. 6b)	B	16
Franklin 6", 4-45 kW (fig. 6c)	C1	35
Franklin 6", 4-22 kW (fig. 6d)	C2	59



6. pav. Franklin varikliai

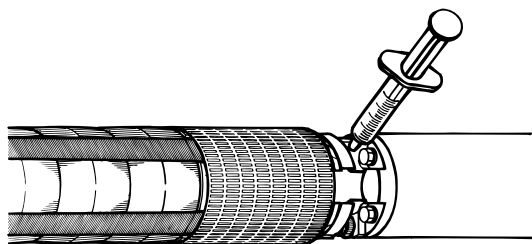
Jei atstumas neteisingas, sureguliuokite jį kaip aprašyta skyriuje 5.1.5 Franklin varikliai.

### 5.1.5 Franklin varikliai

Variklio skysčio lygis Franklin 8" varikliuose tikrinamas taip:

1. Nuo variklio viršuje esančio vožtuvo atsuktuvu atstumkite virš vožtuvo esantį filtrą. Jei filtras yra su grioveliais - jį atsukite. 7 pav. parodyta užpildymo vožtuvo vieta.
2. Įspauskite švirkštą į vožtuvą ir įšvirkškite skystį. Žr. 7 pav. Jei vožtuvo kūgį įspausite per daug, galite pažeisti vožtuvą, ir jis taps nesandarus.
3. Lengvai įspausdami švirkšto galiuką į vožtuvą, išleiskite iš variklio orą.
4. Kartokite įšvirkštimą ir oro išleidimą, kol iš angos pradės tekėti skystis, arba kol diafragma bus teisingoje padėtyje (Franklin 4" ir 6").
5. Uždėkite filtrą.

Dabar panardinamasis siurblys yra paruoštas įrengimui.



TM00 1354 5092

7. pav. Užpildymo vožtuvo vieta

### 5.2 Galimos padėtys

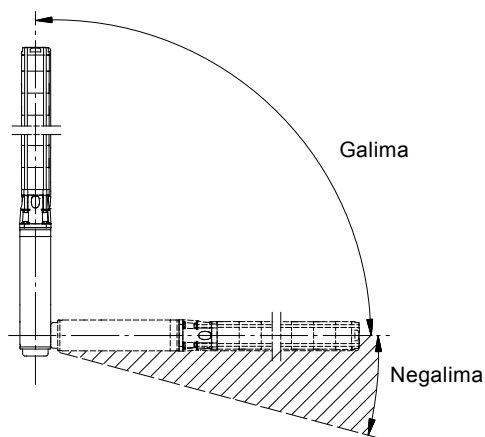


Įspėjimas

Jei siurblys įrengiamas tokioje vietoje, kur prie jo gali prisiliesti žmonės, mova turi būti uždengta, kad prie jos nebūtų galima prisiliesti. Pavyzdžiui, siurblys gali būti įmontuotas gaubte.

Priklausomai nuo variklio tipo, siurblys gali būti įrengtas arba vertikaliai, arba horizontaliai. Horizontaliam įrengimui tinkamų siurbių sąrašas pateiktas skyriuje [5.2.1 Horizontaliam įrengimui tinkami varikliai](#).

Jei siurblys įrengiamas horizontaliai, siurblio išvadas niekada negali būti žemiau horizontalios plokštumos. Žr. 8 pav.



TM00 1355 5092

8. pav. Galimos padėtys

Jei siurblys įrengiamas horizontaliai, pvz. rezervare, rekomenduojama jį sumontuoti siurbimo gaubte.

### 5.2.1 Horizontaliam įrengimui tinkami varikliai

Variklis	Galia 50 Hz	Galia 60 Hz
	[kW]	[kW]
MS	Visi	Visi
MMS 6	5,5 - 37	5,5 - 37
MMS 8000	22-110	22-110
MMS 10000	75-190	75-190
MMS 12000	147-250	147-250

Jei 2,2 kW ar mažesnės galios Franklin 4" varikliai paleidžiami daugiau kaip 10 kartų per parą, kad mažiau diltų atraminis diskas, rekomenduojama paversti variklį mažiausiai 15 ° kampu virš horizontalios plokštumos.

**Dėmesio**

Darbo metu siurblio siurbimo jungtis turi būti visą laiką pilnai panardinta skystyje. Pasirūpinkite, kad būtų tenkinami NPSH verčių reikalavimai.



Įspėjimas

Jei siurblys naudojamas siurbti karšties skysčiams (nuo 40 iki 60 °C), reikia pasirūpinti, kad žmonės negalėtų prisiliesti prie siurblio ir instaliacijos, pvz., įrengti gaubtą.

### 5.3 Siurblio/variklio skersmuo

Kad siurblys ir variklis galėtų būti nekliudomai nuleisti į gręžinį, rekomenduojama patikrinti gręžinio skersmenį vidmačiu.

### 5.4 Skysčio temperatūra/aušinimas

Žemiau pateiktoje lentelėje nurodytos maksimalios skysčio temperatūros ir minimalūs variklį aptekancio skysčio greičiai.

Kad būtų užtikrintas geras variklio aušinimas, rekomenduojama variklį sumontuoti virš gręžinio koštovo.

**Dėmesio**

Tokiais atvejais, kai nurodytas skysčio greitis nepasiekiamas, būtina sumontuoti skysčio greitį didinančią rankovę.

Jei yra pavojus, kad variklį padengs nuosėdos, pvz., smėlis, kad būtų užtikrintas geras variklio aušinimas, reikia naudoti skysčio greitį padidinančią rankovę.

### 5.4.1 Maksimali skysčio temperatūra

Dėl guminių siurblio ir variklio detalių skysčio temperatūra turi neviršyti +40 °C. Taip pat žr. žemiau pateiktą lentelę.

Jei visos guminės siurblio dalys keičiamos kas treji metai, siurblij galima naudoti ir 40-60 °C temperatūros skysčiui siurbti.

Variklis	Variklį aptekančio skysčio greitis	Įrengimas	
		Vertikalus	Horizontalus
Grundfos MS 402 MS 4000 MS 6000	0,15 m/s	40 °C (~ 105 °F)	40 °C (~ 105 °F)
Grundfos MS 4000I*	0,15 m/s	60 °C (~ 140 °F)	60 °C (~ 140 °F)
Grundfos MS 6000I*	1,00 m/s	Rekomenduojama naudoti rankovę	Rekomenduojama naudoti rankovę
Grundfos MMS	0,15 m/s	25 °C (~ 77 °F)	25 °C (~ 77 °F)
	0,50 m/s	30 °C (~ 86 °F)	30 °C (~ 86 °F)
Franklin 4"	0,08 m/s	30 °C (~ 85 °F)	30 °C (~ 85 °F)
Franklin 6" ir 8"	0,16 m/s	30 °C (~ 85 °F)	30 °C (~ 85 °F)

\* Esant ne mažesniai kaip 1 bar (1 MPa) aplinkos slėgiui.

37 kW MMS 6, 110 kW MMS 8000 ir 170 kW MMS 10000: maksimali darbinė skysčio temperatūra turi būti 5 °C mažesnė, nei nurodyta aukščiau pateiktoje lentelėje.

#### Pastaba

190 kW MMS 10000: temperatūra turi būti 10 °C mažesnė.

### 5.5 Vamzdžių jungtys

Jei per vamzdinę į pastatą gali būti perduodamas triukšmas, rekomenduojama naudoti plastikinius vamzdžius.

#### Pastaba

Plastikinius vamzdžius rekomenduojama naudoti tik su 4" skersmens siurbliais.

Jei naudojami plastikiniai vamzdžiai, siurblij reikia apsaugoti neįtempta prilaukančia viela.



#### Įspėjimas

Pasirūpinkite, kad plastikiniai vamzdžiai būtų tinkami esamai skysčio temperatūrai ir siurblio sukuriama slėgiui.

Prijungiant plastikinius vamzdžius, tarp siurblio ir pirmojo vamzdžio segmento turi būti naudojama kompensacinė mova.

### 6. Elektros jungtys



#### Įspėjimas

Pasirūpinkite, kad atliekant elektros maitinimo prijungimo darbus elektros maitinimas negalėtų būti atsitiktinai įjungtas.



#### Įspėjimas

Elektros instaliacijos darbus turi atlikti įgaliotas elektrikas pagal vietines taisykles.

Maitinimo įtampa, nominali maksimali srovė ir  $\cos \phi$ , nurodyti atskirai pridedamoje vardinėje plokštelėje, kuri turi būti pritvirtinta įrengimo vietoje.

Nuolatinio darbo metu MS ir MMS variklių maitinimo įtampoms nukrypimai nuo nominalios įtampoms variklių gnybtuose turi neviršyti - 10 %/+ 6 % nominalios įtampoms (įskaitant maitinimo įtampoms svyravimus ir įtampoms kritimą kabeliuose).

Taip pat patikrinkite, ar elektros maitinimo linijose įtampa yra simetriška, t.y. įtampa tarp atskirų fazių turi būti vienoda.

Žr. skyrių 11. *Variklio ir kabelio tikrinimas*, 2 punktą.

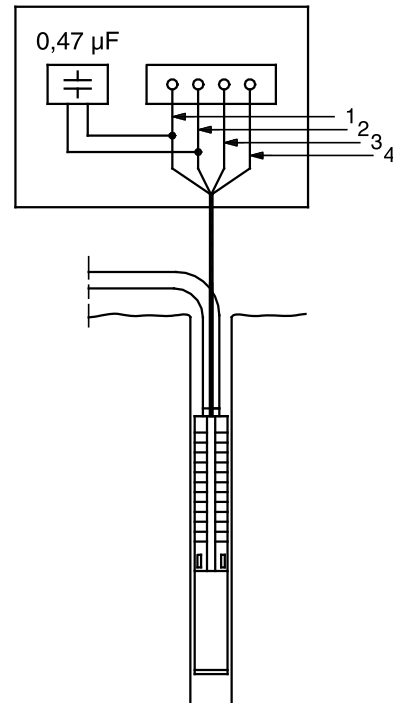


#### Įspėjimas

Siurblys turi būti įžemintas.

Siurblys turi būti prijungtas prie išorinio tinklo jungiklio, kuriame visuose poliuose tarpelis tarp atidarytų kontaktų yra ne mažesnis kaip 3 mm.

Jei MS varikliai su integruotais temperatūros davikliais (Tempcon) neprijungiami prie MP 204 ar kito panašaus Grundfos variklio apsaugos modulio, kad būtų tenkinami EB EMS direktyvos (2004/108/EB) reikalavimai, prie jų turi būti prijungtas 0,47 μF kondensatorius, sertifikuotas jungimui tarp fazių (IEC 384-14). Kondensatorius turi būti prijungtas prie tų dviejų fazių, prie kurių yra prijungtas temperatūros daviklis. Žr. 9 pav.



9. pav. Kondensatoriaus prijungimas

Laidų spalvos		
Laidas	Plokščias kabelis	Pavieniai laidai
1 = L1	Rudas	Juodas
2 = L2	Juodas	Geltonas
3 = L3	Pilkas	Raudonas
4 = PE	Geltonas/žalias	Žalias

Varikliai yra suvynioti tiesioginiam paleidimui arba paleidimui žvaigždės-trikampio perjungimu ir paleidimo srovė yra 4-6 kartus didesnė už nominalią variklio srovę.

Siurblio įsibėgėjimo laikas yra tik apie 0,1 sekundės.

Todėl elektros tinklų įmonės paprastai leidžia naudoti tiesioginį paleidimą.

## 6.1 Dažnio keitiklio naudojimas

### 6.1.1 Grundfos varikliai

Trifaziai Grundfos varikliai gali būti jungiami prie dažnio keitiklio.

Jei prie dažnio keitiklio prijungiamas MS variklis su temperatūros davikliu, temperatūros daviklio saugiklis perdegs ir daviklis neveiks. Daviklio iš naujo aktyvuoti neįmanoma. Tai reiškia, kad variklis veiks kaip variklis be temperatūros daviklio.

**Dėmesio**

Jei temperatūros daviklis yra reikalingas, Grundfos siūlo prie panardinamojo variklio prijungiamą Pt100 arba Pt1000 jutiklį.

Naudojant dažnio keitiklį, negalima variklio maitinti įtampa, kurios dažnis didesnis už nominalų variklio dažnį (50 arba 60 Hz). Atsižvelgiant į siurblio darbą, niekada negalima sumažinti dažnio (ir kartu apsukų) tiek, kad pro variklį jau netekės pakankamas aušinančio skysčio kiekis.

**Dėmesio**

Kad būtų išvengta siurblio sugadinimo, varikis turi būti sustabdytas, kai siurblio debitas sumažėja iki 0,1 nominalaus debito.

Priklausomai nuo dažnio keitiklio tipo, variklis gali patirti žalingus įtampos pikus.



Įspėjimas

MS 402 varikliai, kurių maitinimo įtampa yra iki 440 V imtinai (žr. variklio vardinę plokštelę), turi būti apsaugoti nuo didesnių kaip 650 V įtampos šuolių (pikinė vertė) tarp maitinimo gnybtų.

Kitus variklius rekomenduojama apsaugoti nuo didesnių kaip 850 V įtampos pikų.

Šį poveikį galima sumažinti tarp dažnio keitiklio ir variklio įrengiant RC filtrą.

Galimai padidėjusį akustinį variklio triukšmingumą galima sumažinti įrengiant LC filtrą, kuris taip pat eliminuoja ir dažnio keitiklio įtampos pikus.

Kai naudojamas dažnio keitiklis, rekomenduojama įrengti LC filtrą. Žr. skyrių [6.7.6 Dažnio keitiklio naudojimas](#).

Dėl papildomos informacijos kreipkitės į dažnio keitiklio gamintoją arba Grundfos.

### 6.1.2 Kiti, ne Grundfos, varikliai

Kreipkitės į Grundfos arba variklio gamintoją.

## 6.2 Variklio apsauga

### 6.2.1 Vienfaziai varikliai

Vienfaziai MS 402 varikliai turi termorelę ir jiems nereikalinga jokia papildoma variklio apsauga.



Įspėjimas

Kai dėl perkaitimo variklis išjungiamas, jo gnybtuose įtampa išlieka. Kai variklis pakankamai atvėsta, jis vėl automatiškai pasileidžia.

Vienfaziai MS 4000 varikliai turi būti apsaugoti. Apsaugos prietaisas gali būti sumontuotas valdymo spintoje arba atskirai.

Franklin 4" PSC varikliai turi būti prijungti prie variklį apsaugančio automatinio jungiklio.

### 6.2.2 Trifaziai varikliai

MS varikliai gali būti su integruotu temperatūros davikliu arba be jo.

Šie varikliai turi būti apsaugoti naudojant variklį saugantį automatinį jungiklį su termorele arba MP 204 ir kontaktorių (-ius):

- varikliai su integruotu ir veikiančiu temperatūros davikliu;
- varikliai su neveikiančiu temperatūros davikliu arba be jo;
- varikliai su Pt100 jutikliu arba be jo.

MMS varikliuose nėra integruoto temperatūros daviklio. Pt100 ir Pt1000 jutiklius galima įsigyti atskirai, kaip papildomą priedą.

### 6.2.3 Reikalingi variklį saugančio automatinio jungiklio nustatymai

Šaltiems varikliams, variklį saugančio automatinio jungiklio suveikimo laikas turi būti mažesnis kaip 10 sekundžių esant srovei, 5 kartus didesnei už nominalią maksimalią variklio srovę. Esant normalioms eksploatacavimo sąlygoms variklis turi pasiekti pilnas apsakas mažiau kaip per 3 sekundes.

**Dėmesio**

Jei šis reikalavimas netenkinamas, variklio garantija negalioja.

Kad būtų užtikrinta optimali variklio apsauga, variklį saugantis automatinis jungiklis turi būti nustatytas taip:

1. Nustatykite variklį saugantį automatinį jungiklį pagal nominalią maksimalią variklio srovę.
2. Paleiskite siurblių ir leiskite jam dirbti pusę valandos normaliu našumu.
3. Lėtai mažinkite suveikimo srovę, kol pasieksite variklio išjungimo tašką.
4. Padidinkite vertę 5 %.

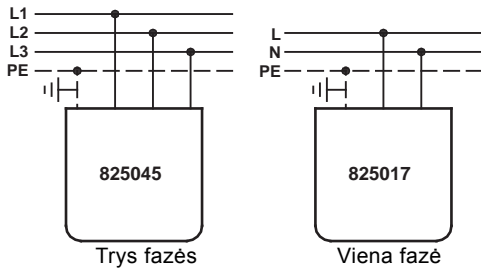
Didžiausia leistina vertė yra nominali maksimali variklio srovė.

Variklių, kurių apvijos suvyniotos paleidimui žvaigždės-trikampio perjungimu, variklį saugantis automatinis jungiklis turi būti nustatytas taip pat, kaip aprašyta aukščiau, bet maksimali vertė turi būti nominali maksimali srovė x 0,58.

Didžiausias leistinas paleidimo žvaigždės-trikampio perjungimu arba paleidimo per autotransformatorių laikas yra 2 sekundės.

### 6.3 Apsauga nuo žaibo

Kad variklis būtų apsaugotas nuo įtampos šuolių elektros tinkle, kai kur nors netoli trenkia žaibas, prie instaliacijos gali būti prijungtas specialus apsaugos nuo viršįtampio prietaisas. Žr. 10 pav.



10. pav. Apsaugos nuo viršįtampio prietaiso prijungimas

Apsaugos nuo viršįtampio prietaisas neapsaugo variklio nuo tiesioginio žaibo išlydžio.

Apsaugos nuo viršįtampio prietaisas instaliacijoje turi būti prijungtas kaip galima arčiau variklio, visada laikantis vietinių reikalavimų. Dėl apsaugos nuo žaibo prietaisų kreipkitės į Grundfos.

MS 402 varikliams nereikia papildomos apsaugos nuo žaibo, nes jie yra labai gerai izoluoti.

Grundfos 4" variklių atveju kreipkitės dėl specialių kabelio antgalių komplekto su integruotu apsaugos nuo viršįtampio prietaisu (produkto Nr. 799911 arba 799912).

### 6.4 Kabelio matmenys

**Dėmesio** Panardinamojo variklio kabeliai yra parinkti atsižvelgiant į tai, kad jie bus panardinti skystyje, todėl ore jų skerspjūvio plotas gali būti per mažas.

Pasirūpinkite, kad panardinamasis nuleidžiamas kabelis atlaikytų nuolatinį panardinimą esamame skystyje ir esamą temperatūrą.

Kabelio skerspjūvio plotas (q) turi tenkinti šiuos reikalavimus:

Panardinamojo nuleidžiamo kabelio matmenys turi atitikti nominalią maksimalią variklio srovę (I<sub>n</sub>).

Kabelio skerspjūvio plotas turi būti pakankamas, kad įtampos kritimas kabelyje būtų priimtinas.

Grundfos siūlo įvairių panardinamųjų nuleidžiamų kabelių įvairioms instaliacijoms. Parenkant kabelį Grundfos siūlo naudotis kabelio parinkimo įrankiu, esančiu prie variklio pridedamoje USB atmintinėje.

Voltage drop in % for a one, three or four core flexible Grundfos drop cable											
CALCULATE GRUNDFOS DROP CABLE "VOLTAGE DROP" Direct On Line*											
Length of cable [m]	Lateral voltage in %		Voltage across cable		Total voltage		Phase factor		Ambient temperature		Cross section in mm²
	L in m	200V	U in V	400V	I in A	600V	cos φ	sin φ	°C	°C	
20	0.1	0.1	0.1	0.1	0.1	0.1	0.1	0.1	0.1	0.1	0.1
40	0.2	0.2	0.2	0.2	0.2	0.2	0.2	0.2	0.2	0.2	0.2
60	0.3	0.3	0.3	0.3	0.3	0.3	0.3	0.3	0.3	0.3	0.3
80	0.4	0.4	0.4	0.4	0.4	0.4	0.4	0.4	0.4	0.4	0.4
100	0.5	0.5	0.5	0.5	0.5	0.5	0.5	0.5	0.5	0.5	0.5
120	0.6	0.6	0.6	0.6	0.6	0.6	0.6	0.6	0.6	0.6	0.6
140	0.7	0.7	0.7	0.7	0.7	0.7	0.7	0.7	0.7	0.7	0.7
160	0.8	0.8	0.8	0.8	0.8	0.8	0.8	0.8	0.8	0.8	0.8
180	0.9	0.9	0.9	0.9	0.9	0.9	0.9	0.9	0.9	0.9	0.9
200	1.0	1.0	1.0	1.0	1.0	1.0	1.0	1.0	1.0	1.0	1.0
220	1.1	1.1	1.1	1.1	1.1	1.1	1.1	1.1	1.1	1.1	1.1
240	1.2	1.2	1.2	1.2	1.2	1.2	1.2	1.2	1.2	1.2	1.2
260	1.3	1.3	1.3	1.3	1.3	1.3	1.3	1.3	1.3	1.3	1.3
280	1.4	1.4	1.4	1.4	1.4	1.4	1.4	1.4	1.4	1.4	1.4
300	1.5	1.5	1.5	1.5	1.5	1.5	1.5	1.5	1.5	1.5	1.5
320	1.6	1.6	1.6	1.6	1.6	1.6	1.6	1.6	1.6	1.6	1.6
340	1.7	1.7	1.7	1.7	1.7	1.7	1.7	1.7	1.7	1.7	1.7
360	1.8	1.8	1.8	1.8	1.8	1.8	1.8	1.8	1.8	1.8	1.8
380	1.9	1.9	1.9	1.9	1.9	1.9	1.9	1.9	1.9	1.9	1.9
400	2.0	2.0	2.0	2.0	2.0	2.0	2.0	2.0	2.0	2.0	2.0
420	2.1	2.1	2.1	2.1	2.1	2.1	2.1	2.1	2.1	2.1	2.1
440	2.2	2.2	2.2	2.2	2.2	2.2	2.2	2.2	2.2	2.2	2.2
460	2.3	2.3	2.3	2.3	2.3	2.3	2.3	2.3	2.3	2.3	2.3
480	2.4	2.4	2.4	2.4	2.4	2.4	2.4	2.4	2.4	2.4	2.4
500	2.5	2.5	2.5	2.5	2.5	2.5	2.5	2.5	2.5	2.5	2.5
520	2.6	2.6	2.6	2.6	2.6	2.6	2.6	2.6	2.6	2.6	2.6
540	2.7	2.7	2.7	2.7	2.7	2.7	2.7	2.7	2.7	2.7	2.7
560	2.8	2.8	2.8	2.8	2.8	2.8	2.8	2.8	2.8	2.8	2.8
580	2.9	2.9	2.9	2.9	2.9	2.9	2.9	2.9	2.9	2.9	2.9
600	3.0	3.0	3.0	3.0	3.0	3.0	3.0	3.0	3.0	3.0	3.0
620	3.1	3.1	3.1	3.1	3.1	3.1	3.1	3.1	3.1	3.1	3.1
640	3.2	3.2	3.2	3.2	3.2	3.2	3.2	3.2	3.2	3.2	3.2
660	3.3	3.3	3.3	3.3	3.3	3.3	3.3	3.3	3.3	3.3	3.3
680	3.4	3.4	3.4	3.4	3.4	3.4	3.4	3.4	3.4	3.4	3.4
700	3.5	3.5	3.5	3.5	3.5	3.5	3.5	3.5	3.5	3.5	3.5
720	3.6	3.6	3.6	3.6	3.6	3.6	3.6	3.6	3.6	3.6	3.6
740	3.7	3.7	3.7	3.7	3.7	3.7	3.7	3.7	3.7	3.7	3.7
760	3.8	3.8	3.8	3.8	3.8	3.8	3.8	3.8	3.8	3.8	3.8
780	3.9	3.9	3.9	3.9	3.9	3.9	3.9	3.9	3.9	3.9	3.9
800	4.0	4.0	4.0	4.0	4.0	4.0	4.0	4.0	4.0	4.0	4.0
820	4.1	4.1	4.1	4.1	4.1	4.1	4.1	4.1	4.1	4.1	4.1
840	4.2	4.2	4.2	4.2	4.2	4.2	4.2	4.2	4.2	4.2	4.2
860	4.3	4.3	4.3	4.3	4.3	4.3	4.3	4.3	4.3	4.3	4.3
880	4.4	4.4	4.4	4.4	4.4	4.4	4.4	4.4	4.4	4.4	4.4
900	4.5	4.5	4.5	4.5	4.5	4.5	4.5	4.5	4.5	4.5	4.5
920	4.6	4.6	4.6	4.6	4.6	4.6	4.6	4.6	4.6	4.6	4.6
940	4.7	4.7	4.7	4.7	4.7	4.7	4.7	4.7	4.7	4.7	4.7
960	4.8	4.8	4.8	4.8	4.8	4.8	4.8	4.8	4.8	4.8	4.8
980	4.9	4.9	4.9	4.9	4.9	4.9	4.9	4.9	4.9	4.9	4.9
1000	5.0	5.0	5.0	5.0	5.0	5.0	5.0	5.0	5.0	5.0	5.0

11. pav. Kabelio parinkimo įrankis

Parinkimo įrankis tiksliai apskaičiuoja įtampos kritimą esant konkrečiam skerspjūvio plotui naudojamas šiuos parametrus:

- kabelio ilgis;
- darbinė įtampa;
- pilnos apkrovos srovė;
- galios koeficientas;
- aplinkos temperatūra.

Įtampos kritimas gali būti apskaičiuotas tiek tiesioginio paleidimo, tiek paleidimo žvaigždės-trikampio perjungimu atveju.

Kad būtų minimizuoti energijos nuostoliai, galima naudoti didesnio skerspjūvio ploto kabelį. Tai ekonomiškai apsimoka tik tuo atveju, jei gręžinyje yra pakankamai vietos ir jei siurblys dirbs ilgai. Kabelio parinkimo įrankyje taip pat yra energijos nuostolių skaičiuoklė, kuri rodo, kiek galima sutaupyti naudojant didesnio skerspjūvio ploto kabelį.

Užuot naudojantis kabelio parinkimo įrankiu, kabelio skerspjūvio plotą galima parinkti remiantis konkrečių kabelių srovės vertėmis.

Panardinamojo nuleidžiamo kabelio skerspjūvio plotas turi būti pakankamai didelis, kad būtų tenkinami reikalavimai maitinimo įtampos kokybei, pateikti skyriuje 6. *Elektros jungtys*.

Įtampos kritimą pagal panardinamojo kabelio skerspjūvio plotą galima nustatyti pagal 18 ir 19 puslapiuose pateiktus grafikus.

Naudokite šią formulę:

I = Nominali maksimali variklio srovė.

Naudojant paleidimą žvaigždės-trikampio perjungimu, I = nominali maksimali variklio srovė x 0,58.

Lx = Kabelio ilgis, kuriame įtampa krinta 1 % nuo nominalios įtampos.

$$Lx = \frac{\text{nuleidžiamo kabelio ilgis}}{\text{leistinas įtampos kritimas \%}}$$

q = Panardinamojo nuleidžiamo kabelio skerspjūvio plotas.

Tarp esamos I vertės ir ir Lx vertės nubrėžkite tiesią liniją. Ten, kur tiesė kerta q ašį, pasirinkite skerspjūvio plotą, kuris yra iš karto virš susikirtimo taško.

Grafikai sudaryti pagal šias formules:

#### Vienfazis panardinamasis variklis

$$L = \frac{U \times \Delta U}{I \times 2 \times 100 \times \left( \cos \varphi \times \frac{L}{q} + \sin \varphi \times XI \right)}$$

#### Trifazis panardinamasis variklis

$$L = \frac{U \times \Delta U}{I \times 1,73 \times 100 \times \left( \cos \varphi \times \frac{L}{q} + \sin \varphi \times XI \right)}$$

L = Panardinamojo nuleidžiamo kabelio ilgis [m]

U = Nominali įtampa [V]

ΔU = Įtampos kritimas [%]

I = Nominali maksimali variklio srovė [A]

cos φ = 0,9

ρ = Specifinė varža: 0,02 [Ωmm<sup>2</sup>/m]

q = Panardinamojo nuleidžiamo kabelio skerspjūvio plotas [mm<sup>2</sup>]

sin φ = 0,436

XI = Indukcinė varža: 0,078 x 10<sup>-3</sup> [Ω/m].

TM00 1357 3605

TM05 8770 2613



## 6.5 Vienfazių MS 402 variklių valdymas



### Ispėjimas

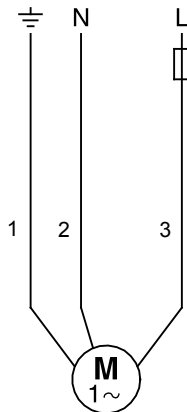
Vienfazis MS 402 variklis turi variklio apsaugą, kuri variklio apvijoms per daug įkaitus išjungia variklį, nors variklis ir toliau gauna maitinimo įtampą. Šiuo požiūriu variklis sudaro valdymo sistemos dalį.

Jei valdymo sistemoje yra ir kompresorius su geležies filtru, variklio apsaugai išjungus variklį, kompresorius dirbs nesustodamas, nebent būtų imtasi kitų specialių priemonių.

## 6.6 Vienfazių variklių prijungimas

### 6.6.1 2 laidų varikliai

MS 402 dviejų laidų varikliuose yra integruotas variklio apsaugos ir paleidimo prietaisas, todėl jie gali būti jungiami tiesiai į elektros tinklą. Žr. 12 pav.



12. pav. 2 laidų varikliai

1	Geltonas/žalias
2	Mėlynas
3	Rudas

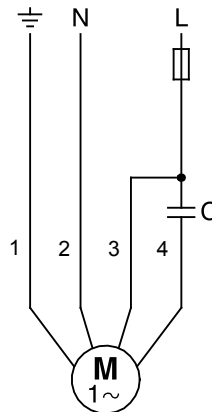
### 6.6.2 PSC varikliai

PCS varikliai jungiami į elektros tinklą per darbinį kondensatorių, skirtą nuolatiniam darbui.

Parinkite tinkamą kondensatorių iš šios lentelės:

Variklis [kW]	Kondensatorius [μF] 400 V, 50 Hz
0,25	12,5
0,37	16
0,55	20
0,75	30
1,10	40
1,50	50
2,20	75

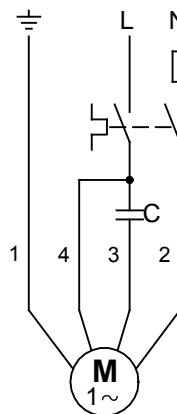
MS 402 PSC varikliuose yra integruota variklio apsaugos grandinė ir jie turi būti jungiami į elektros tinklą kaip parodyta 13 pav.



13. pav. PSC varikliai

1	Geltonas/žalias
2	Pilkas
3	Rudas
4	Juodas

Žr. [www.franklin-electric.com](http://www.franklin-electric.com) ir 14 pav.



14. pav. Franklin varikliai

1	Geltonas/žalias
2	Pilkas
3	Rudas
4	Juodas

### 6.6.3 3 laidų varikliai

MS 4000 trijų laidų varikliai turi būti jungiami į elektros tinklą per Grundfos SA-SPM 5 (60 Hz), 7 arba 8 (50 Hz) valdymo dėžutę su variklio apsaugos grandine.

MS 402 trijų laidų varikliuose yra integruota variklio apsaugos grandinė ir jie turi būti jungiami į elektros tinklą per Grundfos SA-SPM 2, 3 arba 5 (60 Hz), 7 arba 8 (50 Hz) valdymo dėžutę be variklio apsaugos grandinės.

TM00 1359 5092

TM00 1358 5092

TM00 1361 1200

## 6.7 Trifazių variklių prijungimas

Trifaziai varikliai turi būti apsaugoti. Žr. skyrių [6.2.2 Trifaziai varikliai](#).

Apie prijungimą per MP 204 modulį skaitykite atskirą šio modulio įrengimo ir naudojimo instrukciją.

Kai naudojamas įprastinis variklį saugantis automatinis jungiklis, prijungimas turi būti atliktas taip, kaip aprašyta toliau.

### 6.7.1 Darbaračio sukimosi krypties patikrinimas

**Dėmesio** Siurblio negalima paleisti, kol siurbimo jungtis nėra pilnai apsemta skysčio.

Kai siurblys prijungiamas prie elektros tinklo, patikrinkite darbaračio sukimosi kryptį:

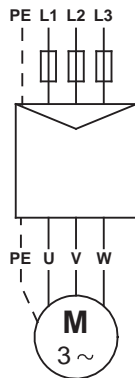
1. Paleiskite siurblių ir pamatuokite vandens debitą ir slėgį.
2. Sustabdykite siurblių ir tarpusavyje sukeiskite dvi fazes.
3. Paleiskite siurblių ir pamatuokite vandens debitą ir slėgį.
4. Sustabdykite siurblių.
5. Palyginkite gautus rezultatus. Prijungimas, kuriam esant siurblys siurbia daugiau vandens ir sukuria didesnę slėgį, ir yra teisingas prijungimas.

### 6.7.2 Grundfos varikliai - tiesioginis paleidimas

Grundfos variklių, suvyniotų tiesioginiam paleidimui, prijungimas parodytas šioje lentelėje ir [15 pav.](#)

Tinklas	Laidas/jungtis
	Grundfos 4" ir 6" varikliai
PE	PE (geltonas/žalias)
L1	U (rudas)
L2	V (juodas)
L3	W (pilkas)

Patikrinkite sukimosi kryptį, kaip aprašyta skyriuje [6.7.1 Darbaračio sukimosi krypties patikrinimas](#).



15. pav. Grundfos varikliai - tiesioginis paleidimas

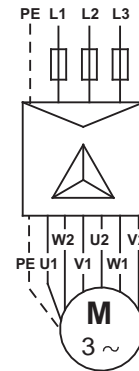
TM03 2099 3705

### 6.7.3 Grundfos varikliai - paleidimas žvaigždės-trikampio perjungimu

Grundfos variklių, suvyniotų paleidimui žvaigždės-trikampio perjungimu, prijungimas parodytas šioje lentelėje ir [16 pav.](#)

Jungtis	Grundfos 6" varikliai
PE	Geltonas/žalias
U1	Rudas
V1	Juodas
W1	Pilkas
W2	Rudas
U2	Juodas
V2	Pilkas

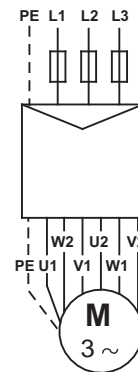
Patikrinkite sukimosi kryptį, kaip aprašyta skyriuje [6.7.1 Darbaračio sukimosi krypties patikrinimas](#).



16. pav. Grundfos varikliai, suvynioti paleidimui žvaigždės-trikampio perjungimu

TM03 2100 3705

Jei reikalingas tiesioginis paleidimas, variklius reikia prijungti kaip parodyta [17 pav.](#)



17. pav. Grundfos varikliai, suvynioti paleidimui žvaigždės-trikampio perjungimu - tiesioginis paleidimas

TM03 2101 3705

#### 6.7.4 Prijungimas esant nepažymėtiems kabeliams/jungtims (Franklin varikliai)

Jei nežinoma, kaip prie tinklo prijungti konkrečius laidus, kad būtų užtikrinta teisinga sukimosi kryptis, darykite taip:

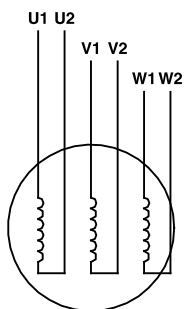
##### Varikliai, suvynioti tiesioginiam paleidimui

Prijunkite variklį prie tinklo taip, kaip atrodo, kad bus gerai.

Tada patikrinkite sukimosi kryptį, kaip aprašyta skyriuje [6.7.1 Darbaračio sukimosi krypties patikrinimas](#).

##### Varikliai, suvynioti paleidimui žvaigždės-trikampio perjungimu

Suraskite apvijų galus naudodamiesi ometru, ir atitinkamai pažymėkite atskirų apvijų laidų poras: U1-U2, V1-V2, W1-W2. Žr. 18 pav.



18. pav. Nepažymėti kabeliai/jungtys - varikliai, suvynioti paleidimui žvaigždės-trikampio perjungimu

Jei reikalingas paleidimas žvaigždės-trikampio perjungimu, laidus reikia prijungti kaip parodyta 16 pav.

Jei reikalingas tiesioginis paleidimas, laidus reikia prijungti kaip parodyta 17 pav.

Tada patikrinkite sukimosi kryptį, kaip aprašyta skyriuje [6.7.1 Darbaračio sukimosi krypties patikrinimas](#).

#### 6.7.5 Sklandusis paleidiklis

Rekomenduojama naudoti tik sklandžiuosius paleidiklius, kurie valdo visų trijų fazių įtampą ir kurie turi apėjimo jungiklį.

Rampų laikai: maks. 3 sekundės.

Dėl papildomos informacijos kreipkitės į sklandžiojo paleidiklio gamintoją arba Grundfos.

#### 6.7.6 Dažnio keitiklio naudojimas

Trifaziai MS varikliai gali būti jungiami prie dažnio keitiklio.

**Pastaba** Kad galima būtų sekti variklio temperatūrą, rekomenduojama įrengti Pt100/Pt1000 jutiklį ir PR5714 relę arba CU 220 (50 Hz).

Leidžiami dažnio intervalai: 30-50 Hz ir 30-60 Hz.

Rampų laikai: maks. 3 sekundės paleidimo ir sustabdymo metu.

Priklausomai nuo dažnio keitiklio tipo, dėl dažnio keitiklio gali padidėti akustinis variklio triukšmingumas. Be to, variklis gali patirti žalingus įtampos pikus. Šį poveikį galima sumažinti tarp dažnio keitiklio ir variklio įrengiant LC filtrą.

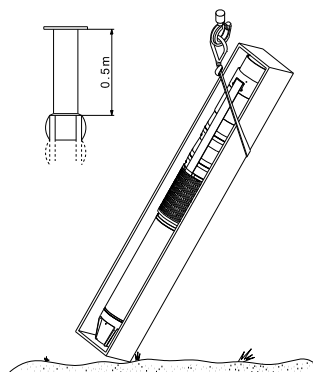
Papildomos informacijos kreipkitės į dažnio keitiklio gamintoją arba Grundfos.

## 7. Įrengimas

Kad siurblių būtų lengviau įrengti, rekomenduojama prie jo iš pradžių prijungti 50 cm ilgio vamzdį.

### Dėmesio

Prieš išimdami siurblių iš medinės dėžės, pastatykite jį į vertikalią padėtį.

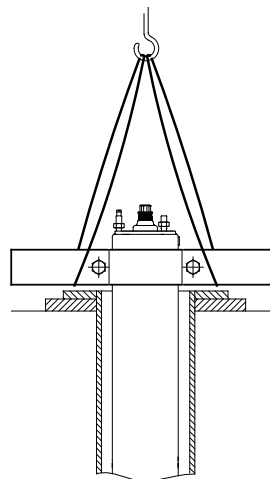


19. pav. Siurblio pakėlimas į vertikalią padėtį

### 7.1 Variklio prijungimas prie siurblio

Jei siurblys ir variklis pateikiami kaip atskiri mazgai (ilgi siurbliai), prijunkite variklį prie siurblio taip:

1. Keldami variklį naudokite vamzdžių apkabas.
2. Pastatykite variklį vertikaliai gręžinio sandariklyje. Žr. 20 pav.



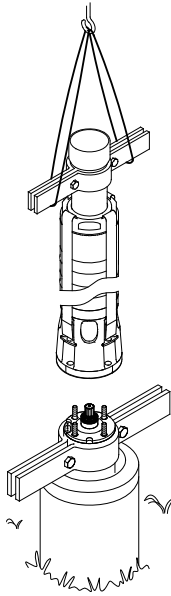
20. pav. Variklis vertikaloje padėtyje

TM00 1367 5092

TM05 1617 3311

TM00 5259 2402

3. Pakelkite siurblį už vamzdžių apkabų, pritvirtintų prie prailginamojo vamzdžio. Žr. 21 pav.



21. pav. Siurblio pakėlimas į reikiamą padėtį

4. Uždėkite siurblį ant variklio.  
5. Užsukite ir užveržkite varžles. Žr. žemiau pateiktą lentelę.

**Dėmesio** Pasirūpinkite, kad gerai susijungtų mova tarp siurblio ir variklio.

Varžtai ir varžlės, kuriais prie siurblio tvirtinamos sąvaržos, turi būti kryžmai užveržti iki lentelėje nurodytų užveržimo momentų:

Varžtas/veržlė	Užveržimo momentas [Nm]
M8	18
M10	35
M12	45
M16	120
SP 215, 50 Hz, su daugiau kaip 8 pakopomis	150
SP 215, 60 Hz, su daugiau kaip 5 pakopomis	

Prijungdami variklį prie siurblio, kryžmai užveržkite varžles iki šių užveržimo momentų:

Varžto skersmuo	Užveržimo momentas [Nm]
5/16 UNF	18
1/2 UNF	50
M8	18
M12	70
M16	150
M20	280

**Dėmesio** Baigę montavimą, patikrinkite, ar siurblio kameros gerai sutapdintos.

## 7.2 Kabelio įmautės nuėmimas ir uždėjimas

Jei kabelio įmautė yra užveržta ant siurblio, ją reikia nuimti ir priveržti varžtais.

**Dėmesio** Pritvirtinę kabelio įmautę, patikrinkite, ar gerai sutapdintos siurblio kameros.

## 7.3 Panardinamojo nuleidžiamo kabelio prijungimas

### 7.3.1 Grundfos varikliai

Prieš prijungdami panardinamąjį nuleidžiamą kabelį prie variklio, patikrinkite, ar kabelio lizdas yra švarus ir sausas.

Kad kabelį būtų lengviau prijungti, sutepkite gumines kabelio kištuko dalis nelaidžia silikonine pasta.

Užveržkite kabelį laikančius varžtus iki šių užveržimo momentų [Nm]:

MS 402:	2,0
MS 4000:	3,0
MS 6000:	4,5
MMS 6:	20
MMS 8000:	18
MMS 10000:	18
MMS 12000:	15

### 7.4 Kėlimo vamzdis

Jei prie siurblio tvirtinant kėlimo vamzdį naudojamas įrankis, pvz., grandininis vamzdžių raktas, juo siurblį galima imti tik už siurblio išvado kameros.

Visos srieginės kėlimo vamzdžio jungtys turi būti tinkamo ilgio ir atitikti viena kitą, kad dėl variklio įsijungimo ir išsijungimo sukeltų sukimo momento jos neatsilaisvintų.

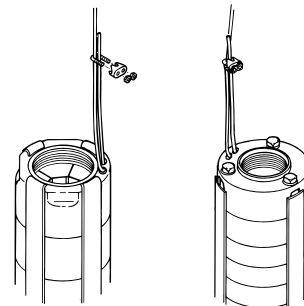
Pirmojo kėlimo vamzdžio segmento sriegis, kuris įsukamas į siurblį, turi būti ne ilgesnis nei siurblio sriegis.

Jei per vamzdyną į pastatą gali būti perduodamas triukšmas, rekomenduojama naudoti plastikinius vamzdžius.

#### Pastaba

Plastikinius vamzdžius rekomenduojama naudoti tik su 4" skersmens siurbliais.

Jei naudojami plastikiniai vamzdžiai, siurblys turi būti apsaugotas įtempta prilaikančiaja viela, kuri tvirtinama prie siurblio išvado kameros. Žr. 22 pav.



22. pav. Prilaikančiosios vielos pritvirtinimas

Prijungiant plastikinius vamzdžius, tarp siurblio ir pirmojo vamzdžio segmento turi būti naudojama kompensacinė mova.

Jei naudojami vamzdžiai su flanšais, šie flanšai turi būti su grioveliais panardinamajam nuleidžiamam kabeliui ir indikacinei vandens lygio žarnai, jei ji naudojama.

### 7.5 Maksimalus įrengimo gylis žemiau vandens lygio [m]

Grundfos MS 402:	150
Grundfos MS 4000:	600
Grundfos MS 6000:	600
Grundfos MMS:	600
Franklin varikliai:	350

TM02 5263 2502

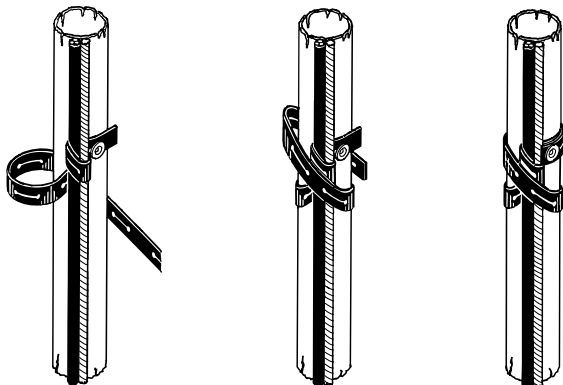
TM00 1368 2298

## 7.6 Kabelio sąvaržos

Kabelio sąvaržos turi būti kas 3 metrai, jos turi pritvirtinti panardinamąjį nuleidžiamą kabelį ir prilaikančią vielą, jei ji naudojama, prie kėlimo vamzdžio.

Iš Grundfos galima užsisakyti kabelių sąvaržų kompleksus.

1. Atkirpkite guminės juostos tiek, kad dalis be įpjovos būtų kuo ilgenė.
2. Į pirmąjį įpjovą įkiškite spaustuką.
3. Priglauskite vielą prie panardinamojo nuleidžiamo kabelio kaip parodyta 23 pav.



TM00 1369 5092

23. pav. Kabelio sąvaržų uždėjimas

4. Apvyniokite juostą vieną kartą aplink vielą ir kabelį. Tada gerai prispausdami apvyniokite juostą mažiausiai du kartus aplink vamzdį, vielą ir kabelį.

5. Prakiškite spaustuką pro įpjovą ir nukirpkite juostą.

Jeį naudojami didelio skerspjūvio ploto kabeliai, juostą reikia apsukti keletą kartų.

Jeį naudojami plastikiniai vamzdžiai, tarp sąvaržų kabelis turi būti paliktas šiek tiek laisvas, nes apkrauti plastikiniai vamzdžiai išsitempia.

Kai naudojami flanšiniai vamzdžiai, kabelio sąvaržos turi būti pritvirtintos virš ir žemiau kiekvienos jungties.

## 7.7 Siurblio nuleidimas

Prieš nuleidžiant siurblį, kad jis neužstrigtų, rekomenduojama patikrinti gręžinio skersmenį su vidmačiu.

Į gręžinį siurblį leiskite atsargiai, stenkitės nepažeisti variklio kabelio ir panardinamojo nuleidžiamo kabelio.

**Dėmesio** Nenuleiskite ir nekelkite siurblio už variklio kabelio.

## 7.8 Įrengimo gylis

Dinaminis vandens lygis visą laiką turi būti virš siurblio siurbimo jungties. Žr. skyrių 5.2 *Galimos padėty*s ir 24 pav.

Minimalus slėgis įvade nurodytas siurblio bendro teigiamo slėgio aukščio (NPSH) kreivėje. Minimali saugumo atsarga turi būti 1 m.

Kad būtų užtikrintas optimalus aušinimas, rekomenduojama siurblį įrengti taip, kad variklis būtų virš gręžinio koštuvo.

Žr. skyrių 5.4 *Skysčio temperatūra/aušinimas*.

Įrengus siurblį reikiamame gylyje, gręžinį reikia uždengti dangčiu.

Atleiskite prilaikančiąją vielą taip, kad ji nebūtų tempiama, ir pritvirtinkite prie gręžinio dangčio vielos fiksatoriumi.

**Pastaba** Su siurbliu naudojant plastikinius vamzdžius, parenkant siurblio įrengimo gylį, reikia atsižvelgti į apkrautų vamzdžių išsitempimą.

## 8. Paleidimas ir eksploatavimas

### 8.1 Paleidimas

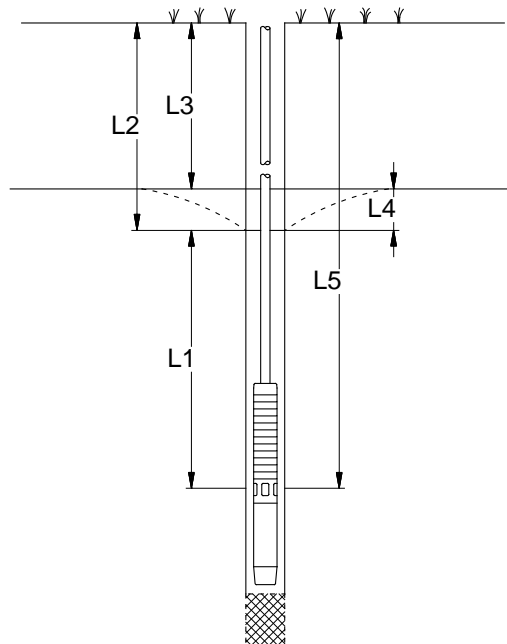
Kai siurblys jau tinkamai prijungtas ir panardintas į siurbiamą skystį, jį reikia paleisti išvado vožtuvui esant prisuktam maždaug iki 1/3 jo maksimalaus pralaidumo.

Patikrinkite sukimosi kryptį, kaip aprašyta skyriuje 6.7.1 *Darbaračio sukimosi krypties patikrinimas*.

Jeį vandenyje yra nešvarumų, vožtuvą reikia atidaryti palaipsniui, kai vanduo pasidaro švaresnis. Nesustabdykite siurblio, kol vanduo nebus visiškai švarus, nes priešingu atveju gali užstrigti siurblio dalys ir atbulinis vožtuvas.

Kai vožtuvas atidaromas, reikia patikrinti vandens lygio kritimą, nes reikia užtikrinti, kad siurblys visą laiką būtų panardintas.

Dinaminis vandens lygis visą laiką turi būti virš siurblio siurbimo jungties. Žr. skyrių 5.2 *Galimos padėty*s ir 24 pav.



TM00 1041 3695

24. pav. Įvairūs vandens lygiai

- L1: Minimalus įrengimo gylis žemiau dinaminio vandens lygio. Rekomenduojama ne mažiau, kaip 1 metras.  
 L2: Dinaminio vandens lygio gylis.  
 L3: Statinio vandens lygio gylis.  
 L4: Vandens lygio kritimas. Tai yra skirtumas tarp dinaminio ir statinio vandens lygių.  
 L5: Įrengimo gylis.

Jeį siurblys gali išsiurbti daugiau nei gręžinys gali duoti, rekomenduojama naudoti Grundfos MP 204 variklio apsaugos modulį arba kitokio tipo apsaugą nuo sausosios eigos.

Jeį neįrengiama jokių vandens lygio elektrodų ar jungiklių, vandens lygis gali nukristi iki siurbimo jungties ir siurblys įsiurbs oro.

**Dėmesio** Jeį siurblys ilgiau siurbia vandenį, kuriame yra oro, jis gali sugesti, o variklis bus nepakankamai aušinamas.

## 8.2 Darbas

### 8.2.1 Minimalus debitas

Kad variklis būtų pakankamai aušinamas, siurblio našumas niekada neturi būti toks mažas, kad nebūtų tenkinami skyriuje [5.4 Skysčio temperatūra/aušinimas](#) pateikti aušinimo reikalavimai.

### 8.2.2 Paleidimų ir sustabdymų dažnumas

Variklio tipas	Paleidimų skaičius	
MS 402	<ul style="list-style-type: none"> <li>• Rekomenduojama mažiausiai 1 per metus.</li> <li>• Maks. 100 per valandą.</li> <li>• Maks. 300 per parą.</li> </ul>	
MS 4000	<ul style="list-style-type: none"> <li>• Rekomenduojama mažiausiai 1 per metus.</li> <li>• Maks. 100 per valandą.</li> <li>• Maks. 300 per parą.</li> </ul>	
MS 6000	<ul style="list-style-type: none"> <li>• Rekomenduojama mažiausiai 1 per metus.</li> <li>• Maks. 30 per valandą.</li> <li>• Maks. 300 per parą.</li> </ul>	
MMS6	PVC apvijos	<ul style="list-style-type: none"> <li>• Rekomenduojama mažiausiai 1 per metus.</li> <li>• Maks. 3 per valandą.</li> <li>• Maks. 40 per parą.</li> </ul>
	PE/PA apvijos	<ul style="list-style-type: none"> <li>• Rekomenduojama mažiausiai 1 per metus.</li> <li>• Maks. 10 per valandą.</li> <li>• Maks. 70 per parą.</li> </ul>
MMS 8000	PVC apvijos	<ul style="list-style-type: none"> <li>• Rekomenduojama mažiausiai 1 per metus.</li> <li>• Maks. 3 per valandą.</li> <li>• Maks. 30 per parą.</li> </ul>
	PE/PA apvijos	<ul style="list-style-type: none"> <li>• Rekomenduojama mažiausiai 1 per metus.</li> <li>• Maks. 8 per valandą.</li> <li>• Maks. 60 per parą.</li> </ul>
MMS 10000	PVC apvijos	<ul style="list-style-type: none"> <li>• Rekomenduojama mažiausiai 1 per metus.</li> <li>• Maks. 2 per valandą.</li> <li>• Maks. 20 per parą.</li> </ul>
	PE/PA apvijos	<ul style="list-style-type: none"> <li>• Rekomenduojama mažiausiai 1 per metus.</li> <li>• Maks. 6 per valandą.</li> <li>• Maks. 50 per parą.</li> </ul>
MMS 12000	PVC apvijos	<ul style="list-style-type: none"> <li>• Rekomenduojama mažiausiai 1 per metus.</li> <li>• Maks. 2 per valandą.</li> <li>• Maks. 15 per parą.</li> </ul>
	PE/PA apvijos	<ul style="list-style-type: none"> <li>• Rekomenduojama mažiausiai 1 per metus.</li> <li>• Maks. 5 per valandą.</li> <li>• Maks. 40 per parą.</li> </ul>

## 9. Techninė priežiūra ir remontas

Visi siurbliai yra paprastai prižiūrimi.

Iš Grundfos galima įsigyti remonto komplektų ir remontui reikalingų įrankių.

Siurblių remontą gali atlikti Grundfos serviso centras.



Įspėjimas

Jei siurblys buvo naudojamas siurbti skysčiams, kurie yra pavojingi sveikatai arba toksiški, jis bus klasifikuojamas kaip užterštas.

Jei į Grundfos kreipiamasi dėl tokio siurblio remonto, prieš siurblij pristatant Grundfos, reikia pateikti duomenis apie siurbtus skysčius ir pan. Jei duomenys nepateikiami, Grundfos gali atsisakyti priimti siurblij.

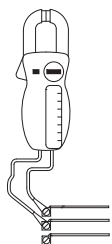
Galimas siurblio grąžinimo išlaidas turi padengti klientas.

## 10. Sutrikimų paieška

Sutrikimas	Priežastis	Priemonės
1. Siurblys nedirba.	a) Perdegę saugikliai.	Pakeiskite perdegiusius saugiklius. Jei nauji saugikliai vėl perdega, patikrinkite elektros instaliaciją ir panardinamąjį nuleidžiamą kabelį.
	b) Yra suveikęs srovės nuotėkio į žemę išjungiklis arba įtampos valdomas nuotėkio į žemę išjungiklis.	Ijunkite išjungiklį.
	c) Nėra elektros maitinimo.	Kreipkitės į elektros tinklų įmonę.
	d) Suveikė automatinis variklio apsaugos jungiklis.	Ijunkite automatinį variklio apsaugos jungiklį (automatiškai arba rankiniu būdu). Jei jis vėl suveikia, patikrinkite įtampą. Jei įtampa yra gera, žr. punktus 1e-1h.
	e) Sugedęs automatinis variklio apsaugos jungiklis/kontaktrius.	Pakeiskite automatinį variklio apsaugos jungiklį/kontaktrius.
	f) Sugedęs paleidiklis.	Sutaisykite arba pakeiskite paleidiklį.
	g) Nutraukta arba pažeista valdymo grandinė.	Patikrinkite elektros instaliaciją.
	h) Dėl žemo vandens lygio siurblio elektros maitinimą išjungė apsauga nuo sausosios eigos.	Patikrinkite vandens lygį. Jei vandens lygis geras, patikrinkite vandens lygio elektrodus/lygio jungiklį.
	i) Pažeistas siurblys arba panardinamasis nuleidžiamas kabelis.	Suremontuokite arba pakeiskite siurblių/kabelį.
2. Siurblys dirba, bet netiekia vandens.	a) Uždaryta išvado sklendė.	Atidarykite sklendę.
	b) Gręžinyje nėra vandens arba per žemas vandens lygis.	Žr. punktą 3a.
	c) Atbulinis vožtuvas užstrigęs uždarytoje padėtyje.	Ištraukite siurblių ir išvalykite arba pakeiskite vožtuvą.
	d) Užsikimšęs įsiurbimo koštuvas.	Ištraukite siurblių ir išvalykite koštuvą.
	e) Siurblys sugedęs.	Suremontuokite arba pakeiskite siurblių.
3. Siurblys dirba per mažu našumu.	a) Vandens lygio kritimas yra didesnis nei numatyta.	Padidinkite siurblio įrengimo gylį, prisukite išvado vožtuvą arba pakeiskite siurblių mažesnio našumo siurbliu.
	b) Neteisinga sukimosi kryptis.	Žr. skyrių <a href="#">6.7.1 Darbaračio sukimosi krypties patikrinimas</a> .
	c) Išvado vamzdžio sklendės dalinai uždarytos/užsikimšę.	Išvalykite arba pakeiskite sklendes.
	d) Išvado vamzdis dalinai užkimštas nešvarumais.	Išvalykite arba pakeiskite vamzdį.
	e) Siurblio atbulinis vožtuvas yra dalinai užsikimšęs.	Ištraukite siurblių ir išvalykite arba pakeiskite vožtuvą.
	f) Siurblys ir kėlimo vamzdis dalinai užsikimšę nešvarumais.	Ištraukite siurblių ir jį išvalykite arba pakeiskite. Išvalykite vamzdžius.
	g) Siurblys sugedęs.	Suremontuokite arba pakeiskite siurblių.
	h) Nesandarūs vamzdžiai.	Patikrinkite ir sutaisykite vamzdžius.
	i) Pažeistas kėlimo vamzdis.	Pakeiskite vamzdį.
4. Dažni įsijungimai ir išsijungimai.	a) Nustatytas per mažas slėgio jungiklio paleidimo ir sustabdymo slėgių skirtumas.	Padidinkite slėgių skirtumą. Sustabdymo slėgis turi neviršyti slėginio bako darbinio slėgio, o paleidimo slėgis turi būti pakankamai didelis, kad būtų užtikrintas pakankamas vandens tiekimas.
	b) Rezervuare neteisingai įrengti vandens lygio elektrodai arba lygio jungikliai.	Sureguliuokite elektrodų/lygio jungiklių intervalus taip, kad būtų užtikrintas tinkamas laikas tarp siurblio paleidimo ir sustabdymo. Žr. elektrodų/lygio jungiklių įrenginio įrengimo ir naudojimo instrukciją. Jei automatika intervalų tarp paleidimo ir sustabdymo pakeisti negalima, galima sumažinti siurblio našumą prisukant išvado vožtuvą.
	c) Atbulinis vožtuvas yra nesandarūs arba užstrigęs pusiau atidarytas.	Ištraukite siurblių ir išvalykite arba pakeiskite vožtuvą.
	d) Per mažas pradinis bako slėgis.	Pakoreguokite pradinį bako slėgį laikydamiesi jo įrengimo ir naudojimo instrukcijoje pateiktų nurodymų.
	e) Bakas yra per mažas.	Padidinkite bako talpą, jį pakeisdami arba įrengdami papildomą baką.
	f) Pažeista bako diafragma.	Patikrinkite bako diafragmą.

## 11. Variklio ir kabelio tikrinimas

### 1. Maitinimo įtampa

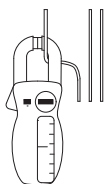


TM00 1371 5092

Pamatuokite įtampą tarp fazių voltmetru. Vienfazių variklių atveju įtampą matuokite tarp fazės ir nulio arba tarp dviejų fazių, priklausomai nuo maitinimo tipo. Voltmetrą prijunkite prie automatinio variklio apsaugos jungiklio gnybtų.

Esant apkrautam varikliui įtampa turi būti skyriuje **6. Elektros jungtys** nurodytame intervale. Jei yra dideli įtampos svyravimai, variklis gali perdegti. Dideli įtampos svyravimai nurodo prastą elektros energijos tiekimą, todėl siurblys turi būti sustabdytas, kol gedimas bus pašalintas.

### 2. Naudojama srovė



TM00 1372 5092

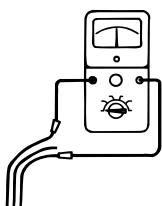
Pamatuokite kiekvienos fazės srovę, kai siurblys dirba esant pastoviam slėgiui išvade (jei įmanoma, tokiu našumu, kad variklis būtų kaip galima daugiau apkrautas). Maksimali darbinė srovė nurodyta vardinėje plokštelėje.

Trifazių variklių atveju srovių skirtumas tarp fazės, kurioje yra didžiausia srovė, ir fazės, kurioje yra mažiausia srovė, turi neviršyti 5 %. Jei jis viršija, arba jei srovė viršija nominalią srovę, tai gali būti dėl šių gedimų:

- Apdegę automatinio variklio apsaugos jungiklio kontaktai. Pakeiskite kontaktus, arba, vienos fazės atveju, valdymo dėžutę.
- Blogi laidų kontaktai, greičiausiai kabelio jungtyje. Žr. 3 punktą.
- Per aukšta arba per žema maitinimo įtampa. Žr. 1 punktą.
- Variklio apvijose yra trumpasis sujungimas arba jose dalinai nėra kontakto. Žr. 3 punktą.
- Siurblys yra pažeistas, todėl variklis perkraunamas. Ištraukite siurblių ir atlikite jo kapitalinį remontą.
- Per dideli variklio apvijų varžų skirtumai (trifazių variklių). Sukeiskite fazes, palikdami tą patį jų eiliškumą, kad apkrova susivienodintų. Jei tai nepadeda, žr. 3 punktą.

3 ir 4 punktai: jei maitinimo įtampa ir srovė yra normalios, šie matavimai nėra būtini.

### 3. Apvijų varža



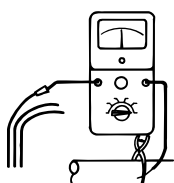
TM00 1373 5092

Atjunkite panardinamąjį nuleidžiamą kabelį nuo automatinio variklio apsaugos jungiklio. Pamatuokite apvijų varžą tarp nuleidžiamo kabelio laidų.

Trifazių variklių atveju skirtumas tarp didžiausios ir mažiausios vertės turi neviršyti 10 %. Jei skirtumas yra didesnis, ištraukite siurblių. Pamatuokite variklio, variklio kabelio ir nuleidžiamo kabelio varžas atskirai. Sutaisykite arba pakeiskite pažeistas dalis.

**Pastaba.** Vienfaziuose 3 laidų varikliuose darbinė apvija turi mažiausią varžą.

### 4. Izoliacijos varža



TM00 1374 5092

Atjunkite panardinamąjį nuleidžiamą kabelį nuo automatinio variklio apsaugos jungiklio. Pamatuokite izoliacijos varžą tarp kiekvienos fazės ir žemės (korpuso). Patikrinkite, ar gerai prijungtas įžeminimas.

Jei izoliacijos varža yra mažesnė kaip 0,5 MΩ, siurblių reikia ištraukti ir suremontuoti variklį arba kabelį. Vietinėse normose gali būti nustatytos kitos izoliacijos vertės.

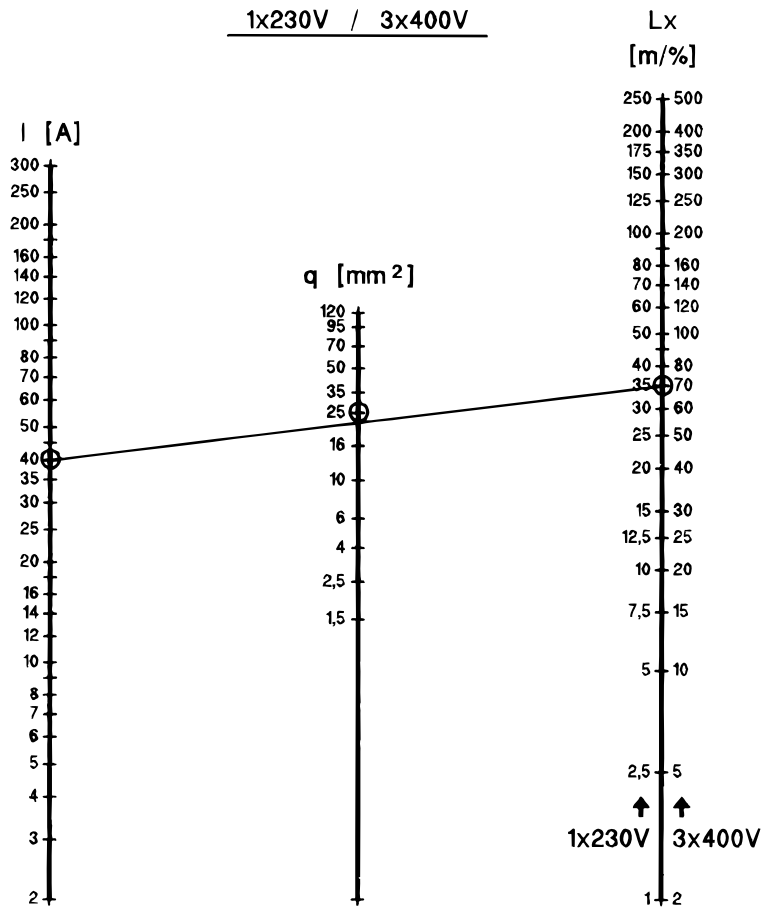
## 12. Atliekų tvarkymas

Šis gaminy ir jo dalys turi būti likviduojamos laikantis aplinkosaugos reikalavimų:

1. Naudokitės valstybinės arba privačios atliekų surinkimo tarnybos paslaugomis.
2. Jei tai neįmanoma, kreipkitės į GRUNDFOS bendrovę arba GRUNDFOS remonto dirbtuves.

Galimi pakeitimai.





**Example:**

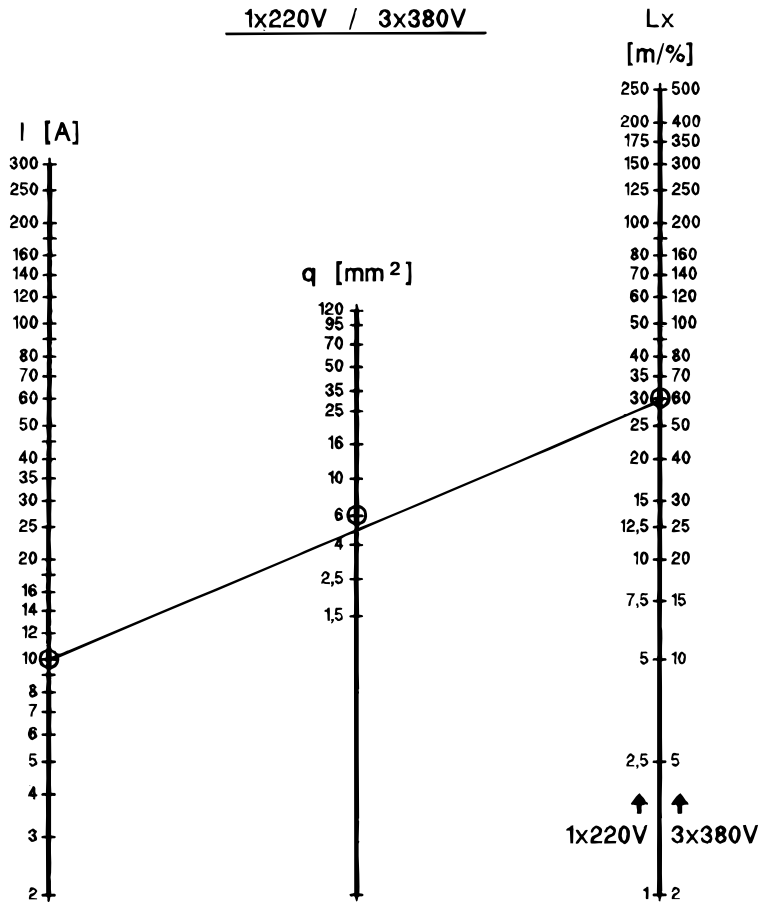
$U = 3 \times 400 \text{ V}$   
 $I = 40 \text{ A}$   
 $L = 140 \text{ m}$   
 $\Delta U = 2 \%$

$Lx = \frac{L}{\Delta U} = \frac{140}{2\%} = 70 \text{ m} = q \Rightarrow 25 \text{ mm}^2$

The diagram shows a three-phase supply  $U = 3 \times 400 \text{ V}$  connected to a load  $I = 40 \text{ A}$  via a cable of length  $L = 140 \text{ m}$ . The voltage drop is  $\Delta U = 2 \%$ .

TM00 1346 5092

1x220V / 3x380V



**Example:**

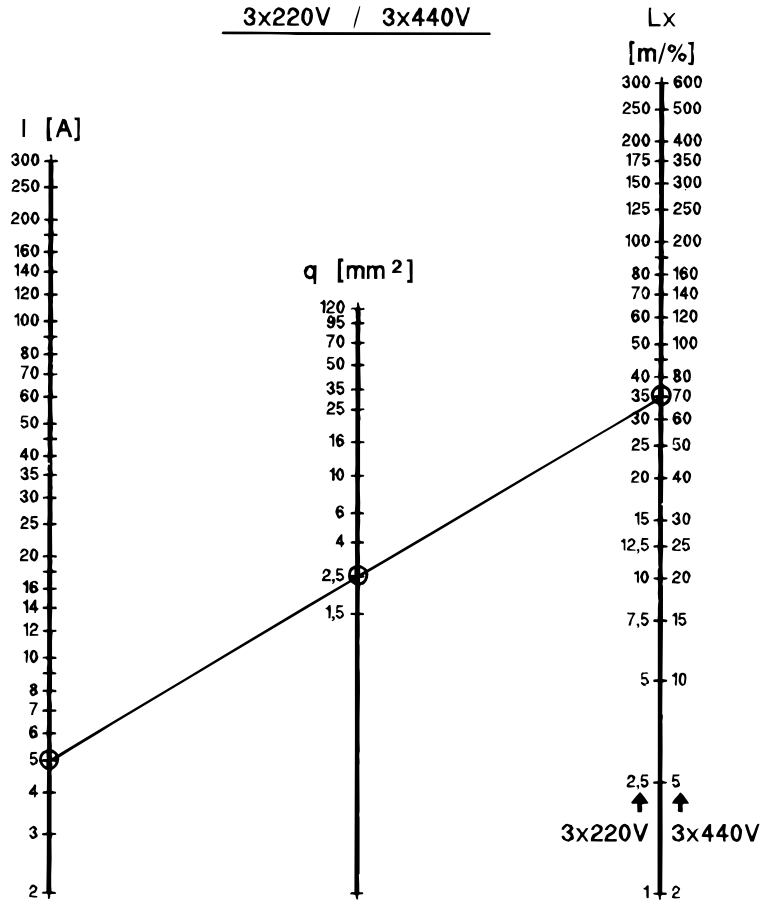
$U = 3 \times 380 \text{ V}$   
 $I = 10 \text{ A}$   
 $L = 120 \text{ m}$   
 $\Delta U = 2 \%$

$Lx = \frac{L}{\Delta U} = \frac{120}{2\%} = 60 \text{ m} = q \Rightarrow 6 \text{ mm}^2$

The diagram shows a vertical line representing a cable. At the top, it is labeled "U = 3 x 380 V". A circle with an "A" inside is connected to the line, labeled "I = 10 A". A vertical dimension line on the left indicates "L = 120 m". At the bottom, a small schematic of a cable cross-section is shown, with a label "ΔU = 2 %" next to it.

TMM00 1345 5092

3x220V / 3x440V



**Example:**

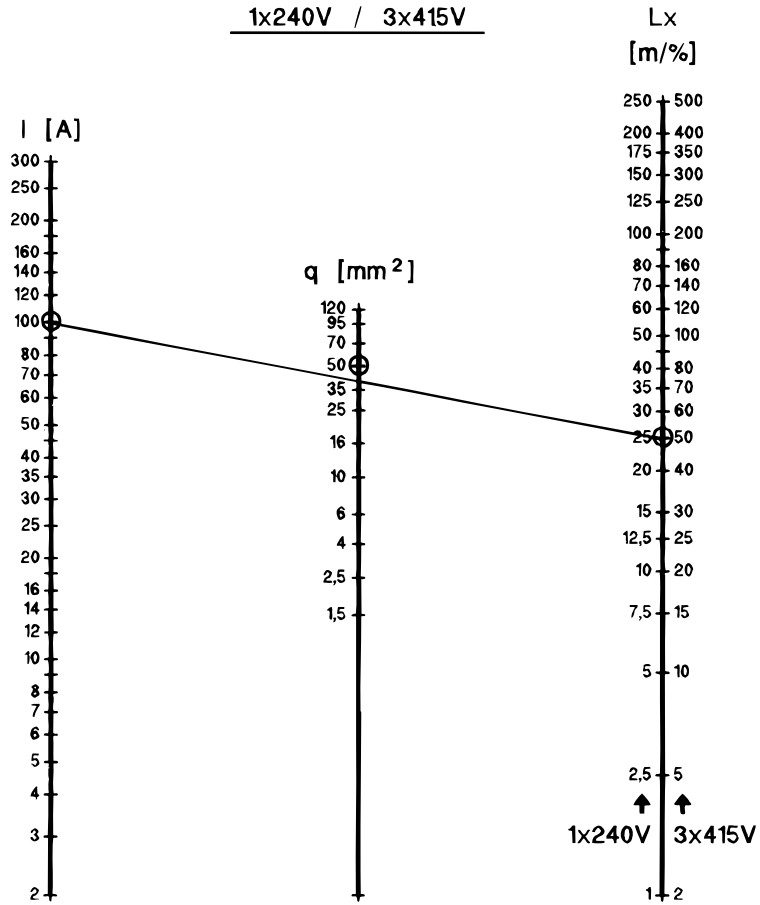
$U = 3 \times 220 \text{ V}$   
 $I = 5 \text{ A}$   
 $L = 105 \text{ m}$   
 $\Delta U = 3 \%$

$Lx = \frac{L}{\Delta U} = \frac{105}{3\%} = 35 \text{ m} = q \Rightarrow 2,5 \text{ mm}^2$

The diagram shows a three-phase supply  $U = 3 \times 220 \text{ V}$  connected to a load  $I = 5 \text{ A}$ . The length of the cable is  $L = 105 \text{ m}$  and the voltage drop is  $\Delta U = 3 \%$ . A circuit breaker is shown in the line.

TM00 1348 5092

1x240V / 3x415V



**Example:**

$U = 3 \times 415 \text{ V}$   
 $I = 100 \text{ A}$   
 $L = 150 \text{ m}$   
 $\Delta U = 3 \%$

$L_x = \frac{L}{\Delta U} = \frac{150}{3\%} = 50 \text{ m} = q \Rightarrow 50 \text{ mm}^2$

TM00 1347 5092

SP1 - SP 2 - SP 3 - SP 5

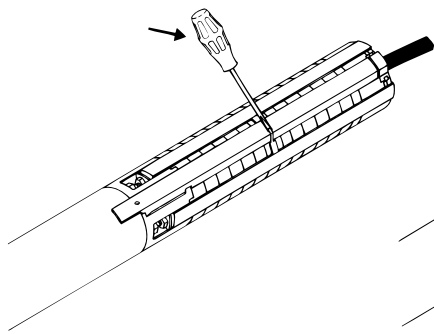


Fig. 1

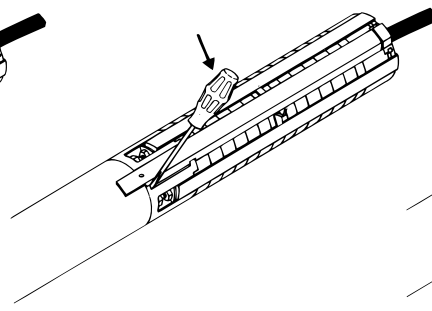


Fig. 2

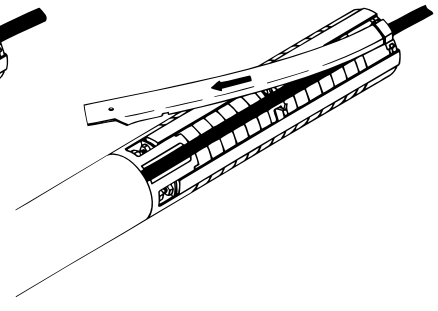


Fig. 3

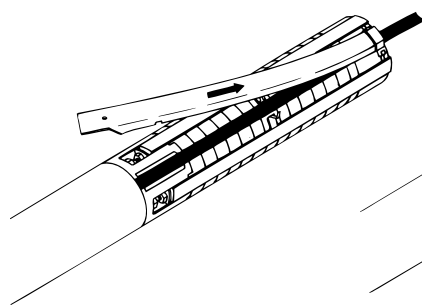


Fig. 1

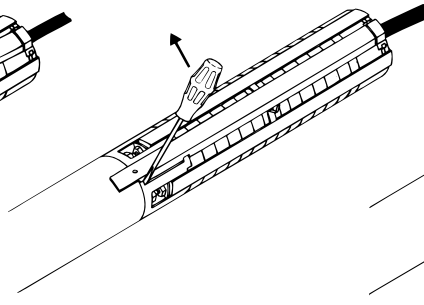


Fig. 2

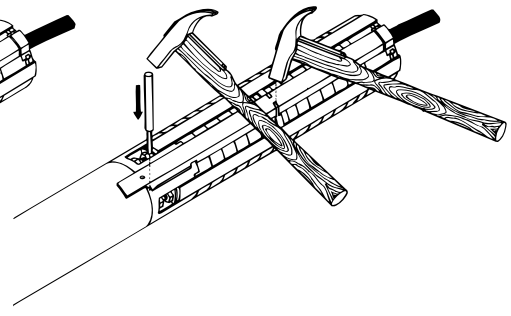


Fig. 3

TM00 1323 5092

SP 7 - SP 9 - SP 11 - SP 14 - SP 17 - SP 30 - SP 46 - SP 60

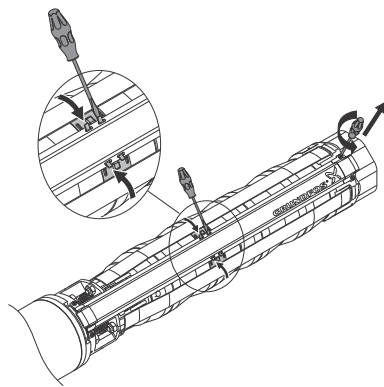


Fig. 1

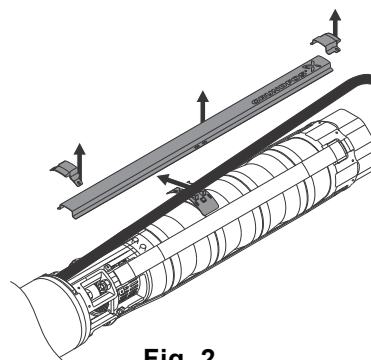


Fig. 2

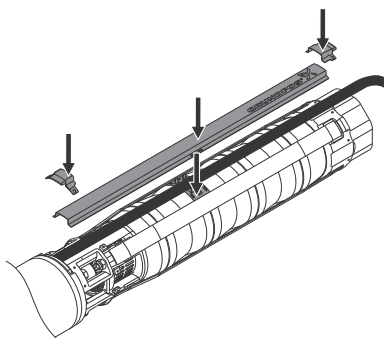


Fig. 1

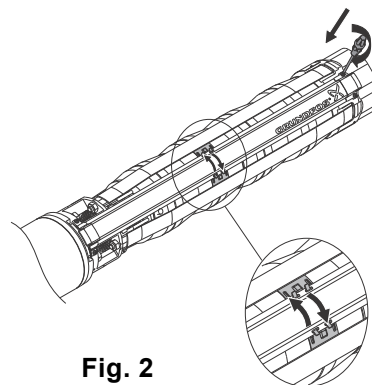


Fig. 2

TM06 0693 0614

SP 77 - SP 95 - SP 125 - SP 160 - SP 215

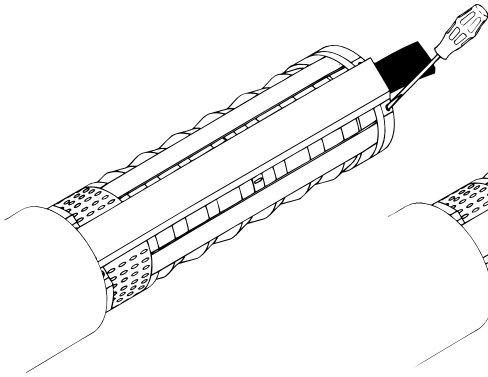


Fig. 1

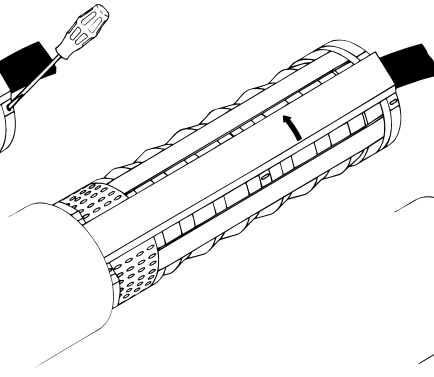


Fig. 2

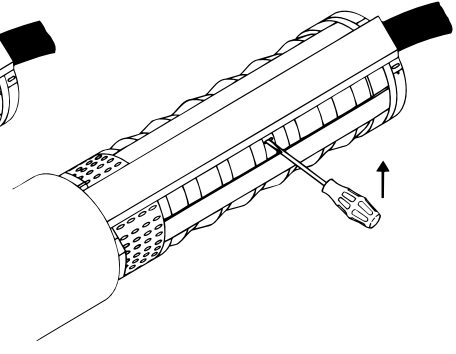


Fig. 3

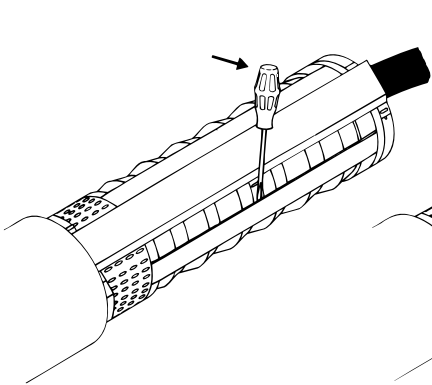


Fig. 1

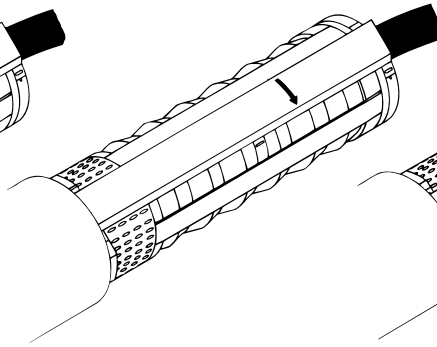


Fig. 2

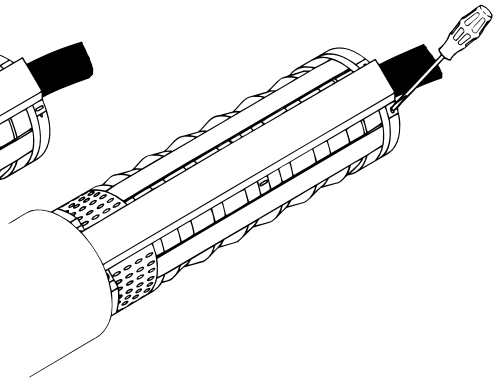


Fig. 3

TM00 1326 5092

**Argentina**

Bombas GRUNDFOS de Argentina S.A.  
Ruta Panamericana km. 37.500 Centro  
Industrial Garin  
1619 Garin Pcia. de B.A.  
Phone: +54-3327 414 444  
Telefax: +54-3327 45 3190

**Australia**

GRUNDFOS Pumps Pty. Ltd.  
P.O. Box 2040  
Regency Park  
South Australia 5942  
Phone: +61-8-8461-4611  
Telefax: +61-8-8340 0155

**Austria**

GRUNDFOS Pumpen Vertrieb Ges.m.b.H.  
Grundfosstraße 2  
A-5082 Grödig/Salzburg  
Tel.: +43-6246-883-0  
Telefax: +43-6246-883-30

**Belgium**

N.V. GRUNDFOS Bellux S.A.  
Boomssesteenweg 81-83  
B-2630 Aartselaar  
Tél.: +32-3-870 7300  
Télécopie: +32-3-870 7301

**Belarus**

Представительство ГРУНДФОС в  
Минске  
220125, Минск  
ул. Шафарьянская, 11, оф. 56, БЦ  
«Порт»  
Тел.: +7 (375 17) 286 39 72/73  
Факс: +7 (375 17) 286 39 71  
E-mail: minsk@grundfos.com

**Bosna and Herzegovina**

GRUNDFOS Sarajevo  
Zmaja od Bosne 7-7A,  
BH-71000 Sarajevo  
Phone: +387 33 592 480  
Telefax: +387 33 590 465  
www.ba.grundfos.com  
e-mail: grundfos@bih.net.ba

**Brazil**

BOMBAS GRUNDFOS DO BRASIL  
Av. Humberto de Alencar Castelo Branco,  
630  
CEP 09850 - 300  
São Bernardo do Campo - SP  
Phone: +55-11 4393 5533  
Telefax: +55-11 4343 5015

**Bulgaria**

Grundfos Bulgaria EOOD  
Slatina District  
Iztochna Tangenta street no. 100  
BG - 1592 Sofia  
Tel. +359 2 49 22 200  
Fax. +359 2 49 22 201  
email: bulgaria@grundfos.bg

**Canada**

GRUNDFOS Canada Inc.  
2941 Brighton Road  
Oakville, Ontario  
L6H 6C9  
Phone: +1-905 829 9533  
Telefax: +1-905 829 9512

**China**

GRUNDFOS Pumps (Shanghai) Co. Ltd.  
10F The Hub, No. 33 Suhong Road  
Minhang District  
Shanghai 201106  
PRC  
Phone: +86 21 612 252 22  
Telefax: +86 21 612 253 33

**Croatia**

GRUNDFOS CROATIA d.o.o.  
Buzinski prilaz 38, Buzin  
HR-10010 Zagreb  
Phone: +385 1 6595 400  
Telefax: +385 1 6595 499  
www.hr.grundfos.com

**Czech Republic**

GRUNDFOS s.r.o.  
Čajkovského 21  
779 00 Olomouc  
Phone: +420-585-716 111  
Telefax: +420-585-716 299

**Denmark**

GRUNDFOS DK A/S  
Martin Bachs Vej 3  
DK-8850 Bjerringbro  
Tlf.: +45-87 50 50 50  
Telefax: +45-87 50 51 51  
E-mail: info\_GDK@grundfos.com  
www.grundfos.com/DK

**Estonia**

GRUNDFOS Pumps Eesti OÜ  
Peterburi tee 92G  
11415 Tallinn  
Tel: + 372 606 1690  
Fax: + 372 606 1691

**Finland**

OY GRUNDFOS Pumput AB  
Trukkikuja 1  
FI-01360 Vantaa  
Phone: +358-(0) 207 889 500  
Telefax: +358-(0) 207 889 550

**France**

Pompes GRUNDFOS Distribution S.A.  
Parc d'Activités de Chesnes  
57, rue de Malacombe  
F-38290 St. Quentin Fallavier (Lyon)  
Tél.: +33-4 74 82 15 15  
Télécopie: +33-4 74 94 10 51

**Germany**

GRUNDFOS GMBH  
Schlüterstr. 33  
40699 Erkrath  
Tel.: +49-(0) 211 929 69-0  
Telefax: +49-(0) 211 929 69-3799  
e-mail: infoservice@grundfos.de  
Service in Deutschland:  
e-mail: kundendienst@grundfos.de

**Greece**

GRUNDFOS Hellas A.E.B.E.  
20th km. Athinon-Markopoulou Av.  
P.O. Box 71  
GR-19002 Peania  
Phone: +0030-210-66 83 400  
Telefax: +0030-210-66 46 273

**Hong Kong**

GRUNDFOS Pumps (Hong Kong) Ltd.  
Unit 1, Ground floor  
Siu Wai Industrial Centre  
29-33 Wing Hong Street &  
68 King Lam Street, Cheung Sha Wan  
Kowloon  
Phone: +852-27861706 / 27861741  
Telefax: +852-27858664

**Hungary**

GRUNDFOS Hungária Kft.  
Park u. 8  
H-2045 Törökbálint,  
Phone: +36-23 511 110  
Telefax: +36-23 511 111

**India**

GRUNDFOS Pumps India Private Limited  
118 Old Mahabalipuram Road  
Thoraiakkam  
Chennai 600 096  
Phone: +91-44 2496 6800

**Indonesia**

PT. GRUNDFOS POMPA  
Graha Intirub Lt. 2 & 3  
Jin. Cililitan Besar No.454. Makasar,  
Jakarta Timur  
ID-Jakarta 13650  
Phone: +62 21-469-51900  
Telefax: +62 21-460 6910 / 460 6901

**Ireland**

GRUNDFOS (Ireland) Ltd.  
Unit A, Merrywell Business Park  
Ballymount Road Lower  
Dublin 12  
Phone: +353-1-4089 800  
Telefax: +353-1-4089 830

**Italy**

GRUNDFOS Pompe Italia S.r.l.  
Via Gran Sasso 4  
I-20060 Truccazzano (Milano)  
Tel.: +39-02-95838112  
Telefax: +39-02-95309290 / 95838461

**Japan**

GRUNDFOS Pumps K.K.  
Gotanda Metalion Bldg., 5F,  
5-21-15, Higashi-gotanda  
Shiagawa-ku, Tokyo  
141-0022 Japan  
Phone: +81 35 448 1391  
Telefax: +81 35 448 9619

**Korea**

GRUNDFOS Pumps Korea Ltd.  
6th Floor, Aju Building 679-5  
Yeoksam-dong, Kangnam-ku, 135-916  
Seoul, Korea  
Phone: +82-2-5317 600  
Telefax: +82-2-5633 725

**Latvia**

SIA GRUNDFOS Pumps Latvia  
Deglava biznesa centrs  
Augusta Deglava ielā 60, LV-1035, Rīga,  
Tālr.: + 371 714 9640, 7 149 641  
Fakss: + 371 914 9646

**Lithuania**

GRUNDFOS Pumps UAB  
Smolensko g. 6  
LT-03201 Vilnius  
Tel: + 370 52 395 430  
Fax: + 370 52 395 431

**Malaysia**

GRUNDFOS Pumps Sdn. Bhd.  
7 Jalan Peguam U1/25  
Glenmarie Industrial Park  
40150 Shah Alam  
Selangor  
Phone: +60-3-5569 2922  
Telefax: +60-3-5569 2866

**Mexico**

Bombas GRUNDFOS de México S.A. de  
C.V.  
Boulevard TLC No. 15  
Parque Industrial Stiva Aeropuerto  
Apodaca, N.L. 66600  
Phone: +52-81-8144 4000  
Telefax: +52-81-8144 4010

**Netherlands**

GRUNDFOS Netherlands  
Veluwezoom 35  
1326 AE Almere  
Postbus 22015  
1302 CA ALMERE  
Tel.: +31-88-478 6336  
Telefax: +31-88-478 6332  
E-mail: info\_gnl@grundfos.com

**New Zealand**

GRUNDFOS Pumps NZ Ltd.  
17 Beatrice Tinsley Crescent  
North Harbour Industrial Estate  
Albany, Auckland  
Phone: +64-9-415 3240  
Telefax: +64-9-415 3250

**Norway**

GRUNDFOS Pumper A/S  
Strømsveien 344  
Postboks 235, Leirdal  
N-1011 Oslo  
Tlf.: +47-22 90 47 00  
Telefax: +47-22 32 21 50

**Poland**

GRUNDFOS Pompy Sp. z o.o.  
ul. Klonowa 23  
Baranowo k. Poznania  
PL-62-081 Przeźmierowo  
Tel: (+48-61) 650 13 00  
Fax: (+48-61) 650 13 50

**Portugal**

Bombas GRUNDFOS Portugal, S.A.  
Rua Calvet de Magalhães, 241  
Apartado 1079  
P-2770-153 Paço de Arcos  
Tel.: +351-21-440 76 00  
Telefax: +351-21-440 76 90

**Romania**

GRUNDFOS Pompe România SRL  
Bd. Biruintei, nr 103  
Pantelimon county Ilfov  
Phone: +40 21 200 4100  
Telefax: +40 21 200 4101  
E-mail: romania@grundfos.ro

**Russia**

ООО Грундфос Россия  
109544, г. Москва, ул. Школьная, 39-41,  
стр. 1  
Тел. (+7) 495 564-88-00 (495) 737-30-00  
Факс (+7) 495 564 88 11  
E-mail grundfos.moscow@grundfos.com

**Serbia**

Grundfos Srbija d.o.o.  
Omladinskih brigada 90b  
11070 Novi Beograd  
Phone: +381 11 2258 740  
Telefax: +381 11 2281 769  
www.rs.grundfos.com

**Singapore**

GRUNDFOS (Singapore) Pte. Ltd.  
25 Jalan Tukang  
Singapore 619264  
Phone: +65-6681 9688  
Telefax: +65-6681 9689

**Slovakia**

GRUNDFOS s.r.o.  
Prievozská 4D  
821 09 BRATISLAVA  
Phona: +421 2 5020 1426  
sk.grundfos.com

**Slovenia**

GRUNDFOS LJUBLJANA, d.o.o.  
Leskoškova 9e, 1122 Ljubljana  
Phone: +386 (0) 1 568 06 10  
Telefax: +386 (0)1 568 06 19  
E-mail: tehnika-si@grundfos.com

**South Africa**

GRUNDFOS (PTY) LTD  
Corner Mountjoy and George Allen Roads  
Wilbart Ext. 2  
Bedfordview 2008  
Phone: (+27) 11 579 4800  
Fax: (+27) 11 455 6066  
E-mail: lsmart@grundfos.com

**Spain**

Bombas GRUNDFOS España S.A.  
Camino de la Fuentesilla, s/n  
E-28110 Algete (Madrid)  
Tel.: +34-91-848 8800  
Telefax: +34-91-628 0465

**Sweden**

GRUNDFOS AB  
Box 333 (Lunnagårdsgatan 6)  
431 24 Mölndal  
Tel.: +46 31 332 23 000  
Telefax: +46 31 331 94 60

**Switzerland**

GRUNDFOS Pumpen AG  
Bruggacherstrasse 10  
CH-8117 Fällanden/ZH  
Tel.: +41-44-806 8111  
Telefax: +41-44-806 8115

**Taiwan**

GRUNDFOS Pumps (Taiwan) Ltd.  
7 Floor, 219 Min-Chuan Road  
Taichung, Taiwan, R.O.C.  
Phone: +886-4-2305 0868  
Telefax: +886-4-2305 0878

**Thailand**

GRUNDFOS (Thailand) Ltd.  
92 Chaloom Phrakiat Rama 9 Road,  
Dokmai, Pravej, Bangkok 10250  
Phone: +66-2-725 8999  
Telefax: +66-2-725 8998

**Turkey**

GRUNDFOS POMPA San. ve Tic. Ltd. Sti.  
Gebze Organize Sanayi Bölgesi  
Ihsan dede Caddesi,  
2. yol 200. Sokak No. 204  
41490 Gebze/ Kocaeli  
Phone: +90 - 262-679 7979  
Telefax: +90 - 262-679 7905  
E-mail: satis@grundfos.com

**Ukraine**

Бізнес Центр Європа  
Столичне шосе, 103  
м. Київ, 03131, Україна  
Телефон: (+38 044) 237 04 00  
Факс: (+38 044) 237 04 01  
E-mail: ukraine@grundfos.com

**United Arab Emirates**

GRUNDFOS Gulf Distribution  
P.O. Box 16768  
Jebel Ali Free Zone  
Dubai  
Phone: +971 4 8815 166  
Telefax: +971 4 8815 136

**United Kingdom**

GRUNDFOS Pumps Ltd.  
Grovebury Road  
Leighton Buzzard/Beds. LU7 4TL  
Phone: +44-1525-850000  
Telefax: +44-1525-850011

**U.S.A.**

GRUNDFOS Pumps Corporation  
17100 West 118th Terrace  
Olathe, Kansas 66061  
Phone: +1-913-227-3400  
Telefax: +1-913-227-3500

**Uzbekistan**

Grundfos Tashkent, Uzbekistan The Repre-  
sentative Office of Grundfos Kazakhstan in  
Uzbekistan  
38a, Oybek street, Tashkent  
Телефон: (+998) 71 150 3290 / 71 150  
3291  
Факс: (+998) 71 150 3292

Addresses Revised 25.01.2016

<b>98074911</b> 0616
----------------------

ECM: 1157986
--------------