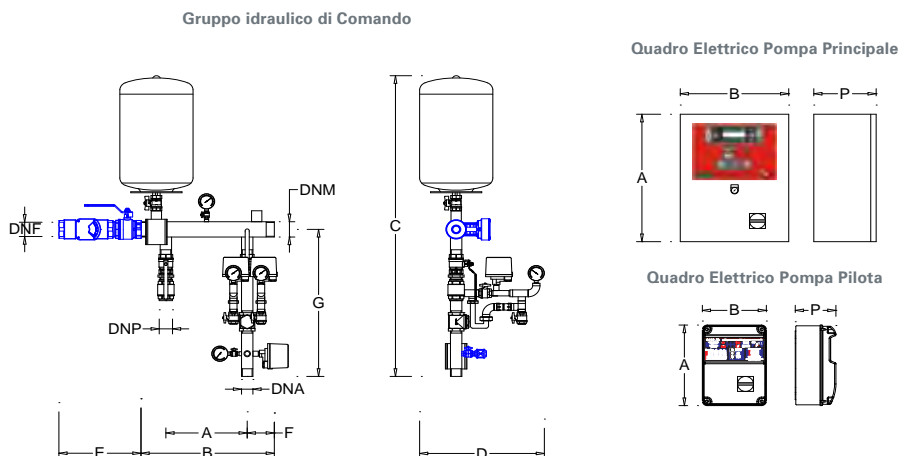


Misure di ingombro – Gruppi Serie “SP”

**Gruppi Antincendio con pompe Sommerse monoblocco da 5”
1 Elettropompa Principale + 1 Pompa Pilota (fissaggio a parete)**



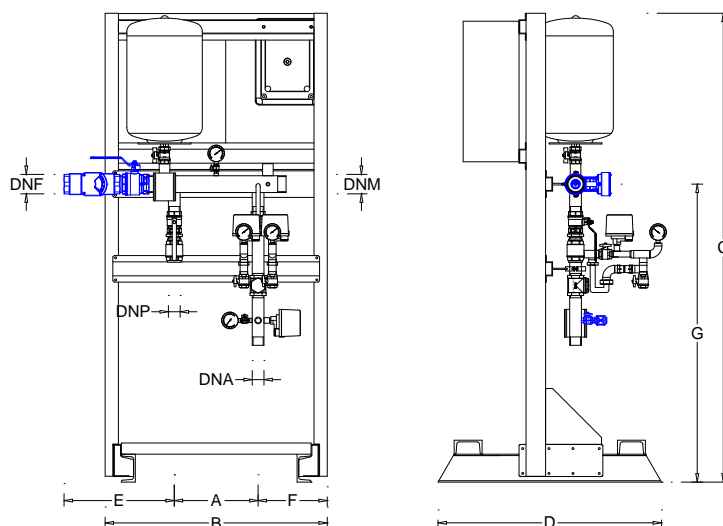
Sistemi con portata da m³/h 0 fino a m³/h 18 (pompa principale sommersa monoblocco 5”)

| Designazione Gruppo | | Kit Misuratore di Portata | Pompa Pilota | Collegamenti | | | | Gruppo di comando idraulico (mm) | | | | | | | Q.E. Pompa Servizio (mm) | | | Q.E. Pompa Pilota (mm) | | |
|---------------------|----------------------------|---------------------------|--------------|--------------|------|------|----------|----------------------------------|-----|-------|-----|------|-----|-----|--------------------------|-----|-----|------------------------|-----|-----|
| Codice Prodotto | Modello Gruppo Antincendio | | | DNA | DNM | DNF | DNP | A | B | C | D | E | F | G | A | B | P | A | B | P |
| 700.485 | SP-P-K5-4/2-Q1,5 | KA-25-25 | S1 | 1 1/4" M | 2" M | 1" F | 1 1/4" F | 300 | 500 | 1180* | 460 | 295* | 100 | 580 | 500 | 400 | 230 | 316 | 240 | 150 |
| 700.486 | SP-P-K5-4/3-Q1,5 | | S2 | | | | | | | | | | | | | | | | | |
| 700.487 | SP-P-K5-4/4-Q2 | | S3 | | | | | | | | | | | | | | | | | |
| 700.488 | SP-P-K5-4/5-Q3 | | S1 | | | | | | | | | | | | | | | | | |
| 700.489 | SP-S-M5-B/4-Q1,5 | | S2 | | | | | | | | | | | | | | | | | |
| 700.490 | SP-S-M5-B/5-Q2 | | S3 | | | | | | | | | | | | | | | | | |
| 700.491 | SP-S-M5-B/7-Q3 | | S1 | | | | | | | | | | | | | | | | | |
| 700.492 | SP-S-M5-C/3-Q2 | | S2 | | | | | | | | | | | | | | | | | |
| 700.493 | SP-S-M5-C/5-Q3 | | S3 | | | | | | | | | | | | | | | | | |
| 700.494 | SP-S-M5-C/6-Q3 | | S1 | | | | | | | | | | | | | | | | | |
| 700.495 | SP-S-M5-C/7-Q5,5 | | S2 | | | | | | | | | | | | | | | | | |
| 700.496 | SP-S-M5-C/9-Q7,5 | | S3 | | | | | | | | | | | | | | | | | |
| | | | S4 | | | | | | | | | | | | | | | | | |

* tolleranza ± 50 mm
Componenti in blu: optional fornibili a richiesta

Misure di ingombro – Gruppi Serie “SP”

**Gruppi Antincendio con pompe Sommerse monoblocco da 5”
1 Elettropompa Principale + 1 Pompa Pilota (montato su base)**



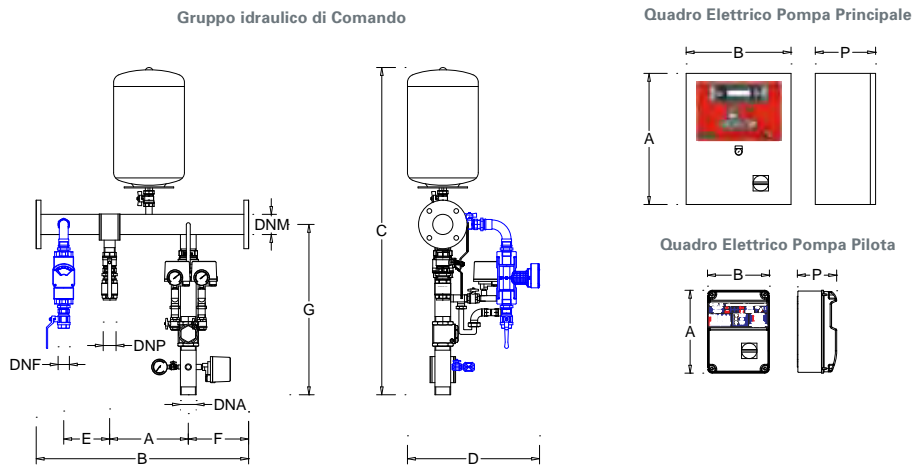
Sistemi con portata da m³/h 0 fino a m³/h 18 (pompa principale sommersa monoblocco 5”)

| Designazione Gruppo | | Kit Misuratore di Portata | Pompa Pilota | Collegamenti | | | | Dimensioni (mm) | | | | | | |
|---------------------|----------------------------|---------------------------|--------------|--------------|------|------|----------|-----------------|-----|------|-----|------|-----|------|
| Codice Prodotto | Modello Gruppo Antincendio | | | DNA | DNM | DNF | DNP | A | B | C | D | E | F | G |
| 700.485+700.497 | SP-P-K5-4/2-Q1,5+SKID-SP-1 | KA-25-25 | S1 | 1 1/4" M | 2" M | 1" F | 1 1/4" F | 300 | 795 | 1678 | 800 | 395* | 248 | 1067 |
| 700.486+700.497 | SP-P-K5-4/3-Q1,5+SKID-SP-1 | | S2 | | | | | | | | | | | |
| 700.487+700.497 | SP-P-K5-4/4-Q2+SKID-SP-1 | | S3 | | | | | | | | | | | |
| 700.488+700.497 | SP-P-K5-4/5-Q3+SKID-SP-1 | | S1 | | | | | | | | | | | |
| 700.489+700.497 | SP-S-M5-B/4-Q1,5+SKID-SP-1 | | S2 | | | | | | | | | | | |
| 700.490+700.497 | SP-S-M5-B/5-Q2+SKID-SP-1 | | S3 | | | | | | | | | | | |
| 700.491+700.497 | SP-S-M5-B/7-Q3+SKID-SP-1 | | S1 | | | | | | | | | | | |
| 700.492+700.497 | SP-S-M5-C/3-Q2+SKID-SP-1 | | S2 | | | | | | | | | | | |
| 700.493+700.497 | SP-S-M5-C/5-Q3+SKID-SP-1 | | S3 | | | | | | | | | | | |
| 700.494+700.497 | SP-S-M5-C/6-Q3+SKID-SP-1 | | S4 | | | | | | | | | | | |
| 700.495+700.497 | SP-S-M5-C/7-Q5,5+SKID-SP-1 | | | | | | | | | | | | | |
| 700.496+700.497 | SP-S-M5-C/9-Q7,5+SKID-SP-1 | | | | | | | | | | | | | |

* tolleranza ± 50 mm
Componenti in blu: optional fornibili a richiesta

Misure di ingombro – Gruppi Serie “SP”

Gruppi Antincendio con pompe Sommerse da 4” 1 Elettropompa Principale + 1 Pompa Pilota (fissaggio a parete)



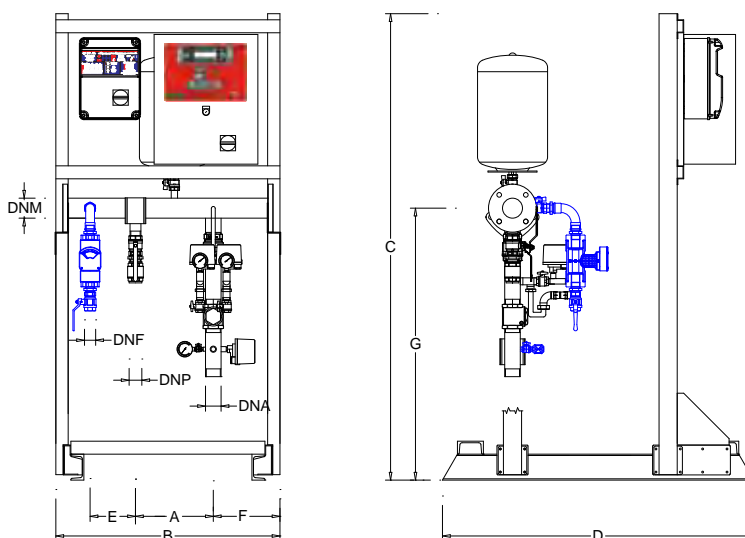
Sistemi con portata da m³/h 0 fino a m³/h 25 (pompa principale sommersa 4”)

| Designazione Gruppo | | Kit Misuratore di Portata | Pompa Pilota | Collegamenti | | | | Gruppo di comando idraulico (mm) | | | | | | | Q.E. Pompa Servizio (mm) | | | Q.E. Pompa Pilota (mm) | | |
|---------------------|----------------------------|---------------------------|--------------|--------------|------|------|----------|----------------------------------|-----|-------|------|-----|-----|-----|--------------------------|-----|-----|------------------------|-----|-----|
| Codice Prodotto | Modello Gruppo Antincendio | | | DNA | DNM | DNF | DNP | A | B | C | D | E | F | G | A | B | P | A | B | P |
| 700.498 | SPm-S-NS95DA/8-O-Q2 | KA-25-25 | S1 | 2" M | DN65 | 1" F | 1 1/4" F | 300 | 810 | 1248* | 505* | 175 | 230 | 650 | 500 | 400 | 230 | 316 | 240 | 150 |
| 700.499 | SPm-S-NS95DA/10-O-Q5,5 | | S2 | | | | | | | | | | | | | | | | | |
| 700.500 | SPm-S-NS95DA/13-O-Q5,5 | | S1 | | | | | | | | | | | | | | | | | |
| 700.501 | SPm-S-FS98E/7-O-Q2 | | S2 | | | | | | | | | | | | | | | | | |
| 700.502 | SPm-S-FS98E/9-O-Q2 | | S3 | | | | | | | | | | | | | | | | | |
| 700.503 | SPm-S-FS98E/11-O-Q5,5 | | S4 | | | | | | | | | | | | | | | | | |
| 700.504 | SPm-S-FS98E/13-O-Q5,5 | | S6 | | | | | | | | | | | | | | | | | |
| 700.505 | SPm-R-4ES12/17-44F-Q5,5 | | S1 | | | | | | | | | | | | | | | | | |
| 700.506 | SP4-R-4ES12/23-45F-Q7,5 | | S2 | | | | | | | | | | | | | | | | | |
| 700.507 | SPm-R-4ES24/8-43N-Q4 | | S4 | | | | | | | | | | | | | | | | | |
| 700.508 | SPm-R-4ES24/11-44F-Q5,5 | | S5 | | | | | | | | | | | | | | | | | |
| 700.509 | SPm-R-4ES24/13-45F-Q7,5 | | | | | | | | | | | | | | | | | | | |
| 700.510 | SPm-R-4ES24/15-45F-Q7,5 | | | | | | | | | | | | | | | | | | | |
| 700.511 | SP4-R-4ES24/20-47F-Q10 | | | | | | | | | | | | | | | | | | | |

* tolleranza ± 50 mm
Componenti in blu: optional fornibili a richiesta

Misure di ingombro – Gruppi Serie “SP”

Gruppi Antincendio con pompe Sommerse da 4”
1 Elettropompa Principale + 1 Pompa Pilota (montato su base)



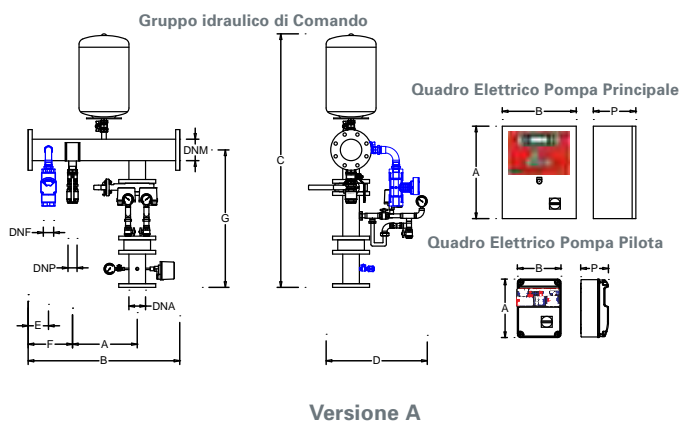
Sistemi con portata da m³/h 0 fino a m³/h 25 (pompa principale sommersa 4”)

| Designazione Gruppo | | Kit Misuratore di Portata | Pompa Pilota | Collegamenti | | | | Dimensioni (mm) | | | | | | |
|---------------------|-----------------------------------|---------------------------|--------------|--------------|------|------|----------|-----------------|-----|------|------|-----|-----|------|
| Codice Prodotto | Modello Gruppo Antincendio | | | DNA | DNM | DNF | DNP | A | B | C | D | E | F | G |
| 700.498+700.497 | SPm-S-NS95DA/8-O-Q2+SKID-SP-1 | KA-25-25 | S1 | 2" M | DN65 | 1" F | 1 1/4" F | 300 | 864 | 1647 | 1200 | 175 | 257 | 1048 |
| 700.499+700.497 | SPm-S-NS95DA/10-O-Q5,5+SKID-SP-1 | | S2 | | | | | | | | | | | |
| 700.500+700.497 | SPm-S-NS95DA/13-O-Q5,5+SKID-SP-1 | | S1 | | | | | | | | | | | |
| 700.501+700.497 | SPm-S-FS98E/7-O-Q2+SKID-SP-1 | | S2 | | | | | | | | | | | |
| 700.502+700.497 | SPm-S-FS98E/9-O-Q2+SKID-SP-1 | | S3 | | | | | | | | | | | |
| 700.503+700.497 | SPm-S-FS98E/11-O-Q5,5+SKID-SP-1 | | S4 | | | | | | | | | | | |
| 700.504+700.497 | SPm-S-FS98E/13-O-Q5,5+SKID-SP-1 | | S6 | | | | | | | | | | | |
| 700.505+700.497 | SPm-R-4ES12/17-44F-Q5,5+SKID-SP-1 | | S1 | | | | | | | | | | | |
| 700.506+700.497 | SP4-R-4ES12/23-45F-Q7,5+SKID-SP-1 | | S2 | | | | | | | | | | | |
| 700.507+700.497 | SPm-R-4ES24/8-43N-Q4+SKID-SP-1 | | S4 | | | | | | | | | | | |
| 700.508+700.497 | SPm-R-4ES24/11-44F-Q5,5+SKID-SP-1 | | S5 | | | | | | | | | | | |
| 700.509+700.497 | SPm-R-4ES24/13-45F-Q7,5+SKID-SP-1 | | | | | | | | | | | | | |
| 700.510+700.497 | SPm-R-4ES24/15-45F-Q7,5+SKID-SP-1 | | | | | | | | | | | | | |
| 700.511+700.497 | SP4-R-4ES24/20-47F-Q10+SKID-SP-1 | | | | | | | | | | | | | |

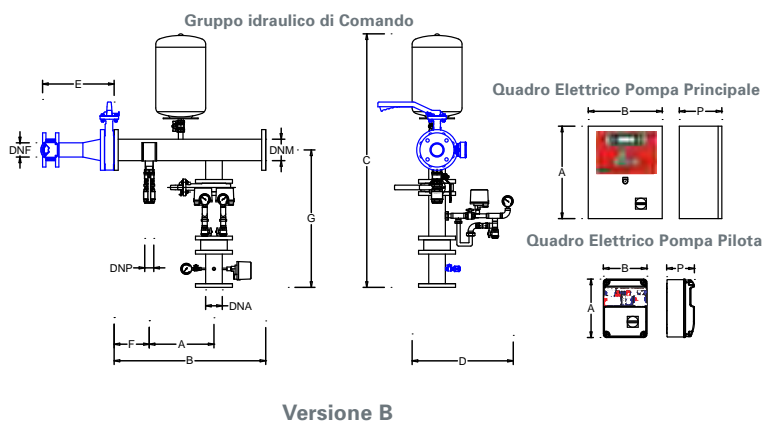
* tolleranza ± 50 mm
 Componenti in blu: optional fornibili a richiesta

Misure di ingombro – Gruppi Serie “SP”

Gruppi Antincendio con pompe Sommerse da 6” 1 Elettropompa Principale + 1 Pompa Pilota (fissaggio a parete)



Versione A



Versione B

Sistemi con portata da m³/h 21.6 fino a m³/h 90 (pompa principale sommersa 6”)

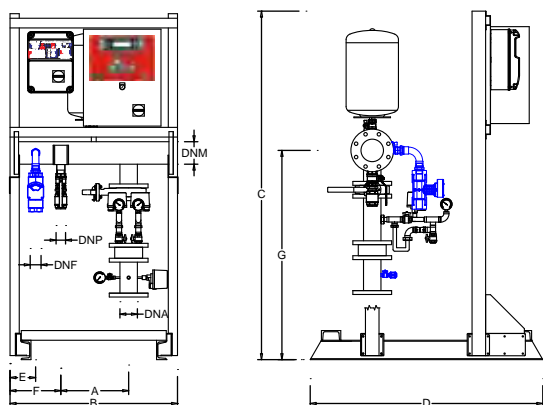
| Designazione Gruppo | | Kit Misuratore di Portata | Pompa Pilota | Collegamenti | | | | Gruppo di comando idraulico (mm) | | | | | | | | Q.E. Pompa Servizio (mm) | | | Q.E. Pompa Pilota (mm) | | | | |
|---------------------|----------------------------|---------------------------|--------------|--------------|-------|--------|-----|----------------------------------|-------|-----|---|------------|---|------------|-----|--------------------------|---|-----|------------------------|-----|---|--------|----|
| Codice Prodotto | Modello Gruppo Antincendio | | | DNA | DNM | DNF | DNP | A | B | C | D | Versione A | | Versione B | | G | A | B | P | A | B | P | |
| | | | | | | | | | | | | E | F | E | F | | | | | | | | |
| 700.516 | SPm-S-NR151F/4-O-Q7,5 | KA-40-40 | S1 | DN65 | DN80 | | | | | | | | | | 500 | 400 | | | | | | | |
| 700.517 | SPm-S-NR151F/6-O-Q10 | | S2 | | | | | | | | | | | | | | | | | | | | |
| 700.518 | SPm-S-NR151F/8-O-Q10 | | S3 | | | | | | | | | | | | | | | | | | | | |
| 700.519 | SP4-S-NR151F/11-O-Q12,5 | | S5 | | | | | | | | | | | | | | | | | | | | |
| 700.520 | SPm-S-NR151E/3A-A-Q7,5 | | S1 | | | | | | | | | | | | | | | | | | | 1 ½" F | |
| 700.521 | SPm-S-NR151E/4-O-Q10 | S2 | | | | | | | | | | | | | | | | | | | | | |
| 700.522 | SPm-S-NR151E/6B-O-Q12,5 | S3 | | | | | | | | | | | | | | | | | | | | | |
| 700.523 | SPm-S-NR151E/7B-O-Q12,5 | S5 | | | | | | | | | | | | | | | | | | | | | |
| 700.524 | SP4-S-NR151E/8-O-Q20 | KA-50-50 | S1 | DN80 | DN100 | | | | | | | | | 700 | 500 | 230 | | | | | | | |
| 700.525 | SPm-S-NR152D/4-O-Q12,5 | | S2 | | | | | | | | | | | | | | | | | | | | |
| 700.526 | SPm-S-NR152D/5-O-Q12,5 | | S4 | | | | | | | | | | | | | | | | | | | | |
| 700.527 | SPm-S-NR152D/6-O-Q12,5 | | S5 | | | | | | | | | | | | | | | | | | | | |
| 700.528 | SPm-S-NR152D/7-O-Q20 | | S6 | | | | | | | | | | | | | | | | | | | | |
| 700.529 | SP4-S-NR152D/8-O-Q20 | KB2-100-65 | S1 | DN65 | | 1 ¼" F | 350 | 820 | 1371* | 550 | | | | 750 | 700 | 500 | | 316 | 240 | 150 | | | |
| 700.530 | SP4-S-NR152D/9-O-Q20 | | S2 | | | | | | | | | | | | | | | | | | | | |
| 700.531 | SP4-S-S151A/8-O-Q20 | | S4 | | | | | | | | | | | | | | | | | | | | |
| 700.532 | SPm-S-S151B/3-O-Q12,5 | | S5 | | | | | | | | | | | | | | | | | | | | |
| 700.533 | SPm-S-S151B/4-O-Q12,5 | | S6 | | | | | | | | | | | | | | | | | | | | |
| 700.534 | SPm-S-S151B/5-O-Q20 | KB2-100-65 | S1 | DN65 | | | | | | | | | | 800 | 600 | 330 | | | | | | | |
| 700.535 | SPm-S-S151B/6-O-Q20 | | S2 | | | | | | | | | | | | | | | | | | | | |
| 700.536 | SP4-S-S151B/7-O-Q20 | | S4 | | | | | | | | | | | | | | | | | | | | |
| 700.537 | SP4-S-S151B/8-A-Q30 | | S5 | | | | | | | | | | | | | | | | | | | | |
| 700.538 | SPm-S-S151C/4-O-Q20 | | S6 | | | | | | | | | | | | | | | | | | | | |
| 700.539 | SPm-S-S151C/5-O-Q20 | KB2-100-65 | S2 | DN65 | | | | | | | | | | 700 | 500 | 230 | | | | | | | |
| 700.540 | SPm-S-S151C/6A-OL-Q20 | | S4 | | | | | | | | | | | | | | | | | | | | |
| 700.541 | SPm-R-6EC4/9-622-F-Q25 | | S5 | | | | | | | | | | | | | | | | | | | | |
| 700.542 | SP4-R-6EC4/10-625-F-Q30 | | S6 | | | | | | | | | | | | | | | | | | | | |
| 700.543 | SP4-R-6EC4/11-627-F-Q30 | | KB2-100-65 | | | | | | | | | | | | | | | | | | | | S1 |
| 700.544 | SP4-R-6EC4/12-630-F-Q30 | S2 | | | | | | | | | | | | | | | | | | | | | |
| 700.545 | SP4-S-S151C/9-A-Q40 | | | | | | | | | | | | | | | | | | | | | | |

* tolleranza ± 50 mm
Componenti in blu: optional fornibili a richiesta

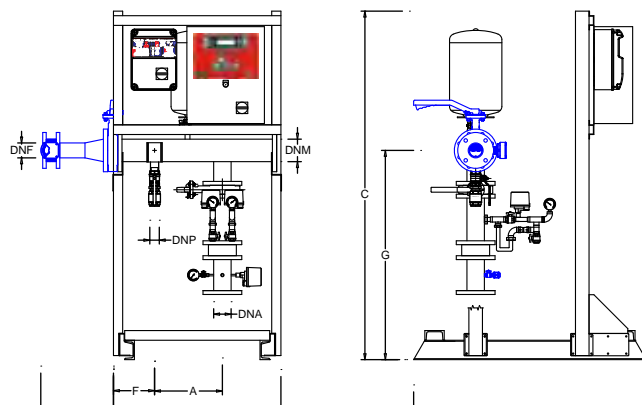
Le pompe, i quadri elettrici ed il gruppo idraulico di comando vengono forniti sciolti

Misure di ingombro – Gruppi Serie “SP”

Gruppi Antincendio con pompe Sommerse da 6”
1 Elettropompa Principale + 1 Pompa Pilota (montato su base)



Versione A



Versione B

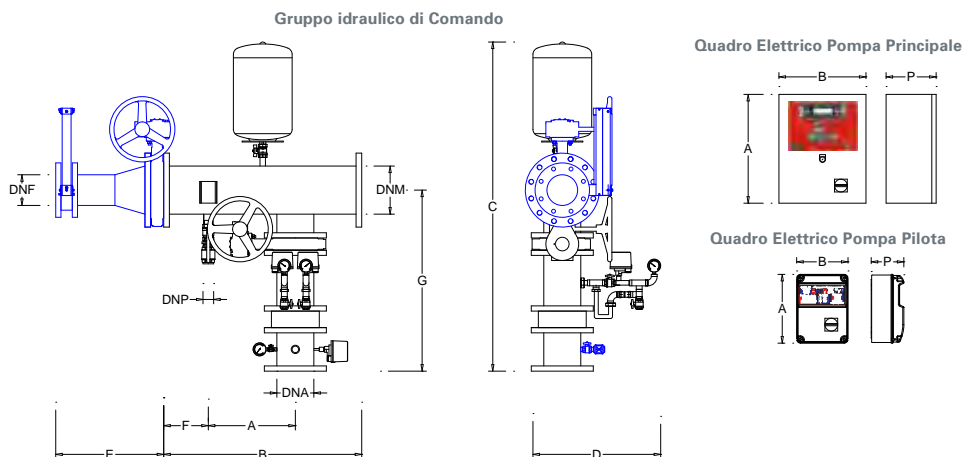
Sistemi con portata da m³/h 21.6 fino a m³/h 90 (pompa principale sommersa 6”)

| Designazione Gruppo | | Kit Misuratore di Portata | Pompa Pilota | Collegamenti | | | | Dimensioni (mm) | | | | | | | | |
|---------------------|-----------------------------------|---------------------------|--------------|--------------|-------|------|--------|-----------------|-----|------|------|------------|-----|------------|-----|--------|
| Codice Prodotto | Modello Gruppo Antincendio | | | DNA | DNM | DNF | DNP | A | B | C | D | Versione A | | Versione B | | G |
| | | | | | | | | | | | | E | F | E | F | |
| 700.516+700.497 | SPm-S-NR151F/4-O-Q7,5+SKID-SP-1 | KA-40-40 | S1 | DN65 | DN80 | | | | | 1200 | | | | | | |
| 700.517+700.497 | SPm-S-NR151F/6-O-Q10+SKID-SP-1 | | S2 | | | | | | | | | | | | | |
| 700.518+700.497 | SPm-S-NR151F/8-O-Q10+SKID-SP-1 | | S3 | | | | | | | | | | | | | |
| 700.519+700.497 | SP4-S-NR151F/11-O-Q12,5+SKID-SP-1 | | S5 | | | | | | | | | | | | | |
| 700.520+700.497 | SPm-S-NR151E/3A-A-Q7,5+SKID-SP-1 | | S1 | | | | | | | | | | | | | 1 ½" F |
| 700.521+700.497 | SPm-S-NR151E/4-O-Q10+SKID-SP-1 | S2 | | | | | | | | | | | | | | |
| 700.522+700.497 | SPm-S-NR151E/6B-O-Q12,5+SKID-SP-1 | S3 | | | | | | | | | | | | | | |
| 700.523+700.497 | SPm-S-NR151E/7B-O-Q12,5+SKID-SP-1 | S4 | | | | | | | | | | | | | | |
| 700.524+700.497 | SP4-S-NR151E/8-O-Q20+SKID-SP-1 | S5 | | | | | | | | | | | | | | |
| 700.525+700.497 | SPm-S-NR152D/4-O-Q12,5+SKID-SP-1 | KA-50-50 | S1 | DN80 | DN100 | 2" F | 1 ¼" F | 350 | 864 | 1694 | 1260 | 132 | 262 | // | // | 1066 |
| 700.526+700.497 | SPm-S-NR152D/5-O-Q12,5+SKID-SP-1 | | S2 | | | | | | | | | | | | | |
| 700.527+700.497 | SPm-S-NR152D/6-O-Q12,5+SKID-SP-1 | | S4 | | | | | | | | | | | | | |
| 700.528+700.497 | SPm-S-NR152D/7-O-Q20+SKID-SP-1 | | S5 | | | | | | | | | | | | | |
| 700.529+700.497 | SP4-S-NR152D/8-O-Q20+SKID-SP-1 | | S6 | | | | | | | | | | | | | |
| 700.530+700.497 | SP4-S-NR152D/9-O-Q20+SKID-SP-1 | | S1 | | | | | | | | | | | | | |
| 700.531+700.497 | SP4-S-S151A/8-O-Q20+SKID-SP-1 | | S2 | | | | | | | | | | | | | |
| 700.532+700.497 | SPm-S-S151B/3-O-Q12,5+SKID-SP-1 | | S4 | | | | | | | | | | | | | |
| 700.533+700.497 | SPm-S-S151B/4-O-Q12,5+SKID-SP-1 | | S5 | | | | | | | | | | | | | |
| 700.534+700.497 | SPm-S-S151B/5-O-Q20+SKID-SP-1 | | S6 | | | | | | | | | | | | | |
| 700.535+700.497 | SPm-S-S151B/6-O-Q20+SKID-SP-1 | KB2-100-65 | S2 | DN65 | | | | | | 1707 | 1260 | // | // | 387 | 212 | 1079 |
| 700.536+700.497 | SP4-S-S151B/7-O-Q20+SKID-SP-1 | | S4 | | | | | | | | | | | | | |
| 700.537+700.497 | SP4-S-S151B/8-A-Q30+SKID-SP-1 | | S5 | | | | | | | | | | | | | |
| 700.538+700.497 | SPm-S-S151C/4-O-Q20+SKID-SP-1 | | S6 | | | | | | | | | | | | | |
| 700.539+700.497 | SPm-S-S151C/5-O-Q20+SKID-SP-1 | | | | | | | | | | | | | | | |
| 700.540+700.497 | SPm-S-S151C/6A-OL-Q20+SKID-SP-1 | | | | | | | | | | | | | | | |
| 700.541+700.497 | SPm-R-6EC4/9-622-F-Q25+SKID-SP-1 | | | | | | | | | | | | | | | |
| 700.542+700.497 | SP4-R-6EC4/10-625-F-Q30+SKID-SP-1 | | | | | | | | | | | | | | | |
| 700.543+700.497 | SP4-R-6EC4/11-627-F-Q30+SKID-SP-1 | | | | | | | | | | | | | | | |
| 700.544+700.497 | SP4-R-6EC4/12-630-F-Q30+SKID-SP-1 | | | | | | | | | | | | | | | |
| 700.545+700.497 | SP4-S-S151C/9-A-Q40+SKID-SP-1 | | | | | | | | | | | | | | | |

* tolleranza ± 50 mm
 Componenti in blu: optional fornibili a richiesta

Misure di ingombro – Gruppi Serie “SP”

**Gruppi Antincendio con pompe Sommerse da 8-10”
1 Elettropompa Principale + 1 Pompa Pilota (fissaggio a parete)**



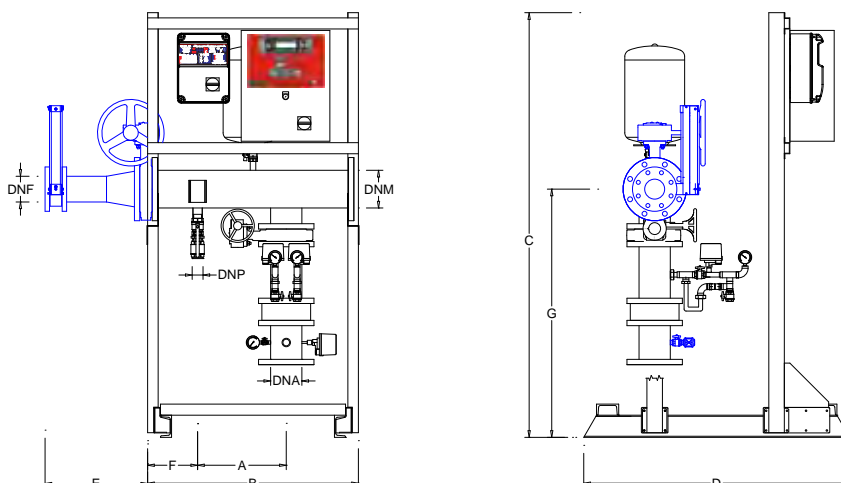
Sistemi con portata da m³/h 72 fino a m³/h 280 (pompa principale sommersa 8” e 10”)

| Designazione Gruppo | | Kit Misuratore di Portata | Pompa Pilota | Collegamenti | | | | Gruppo di comando idraulico (mm) | | | | | | | Q.E. Pompa Servizio (mm) | | | Q.E. Pompa Pilota (mm) | | |
|---------------------|----------------------------|---------------------------|--------------|--------------|-------|-------|----------|----------------------------------|-----|---|---|---|-----|-----|--------------------------|-----|---|------------------------|-----|-----|
| Codice Prodotto | Modello Gruppo Antincendio | | | DNA | DNM | DNF | DNP | A | B | C | D | E | F | G | A | B | P | A | B | P |
| 700.547 | SPm-R-8E2N/3F-615-F-Q20 | KB2-150-80 | S2 | DN125 | DN150 | DN80 | | | | | | | | 700 | 500 | 230 | | | | |
| 700.548 | SPm-R-8E2N-3E-617-F-Q20 | | | | | | | | | | | | | | | | | | | |
| 700.549 | SPm-R-8E2N/3B-620-F-Q25 | | | | | | | | | | | | | | | | | | | |
| 700.550 | SPm-R-8E2N/4EF-622-F-Q25 | | | | | | | | | | | | | | | | | | | |
| 700.551 | SPm-R-8E2N/4D-625-F-Q30 | | | | | | | | | | | | | | | | | | | |
| 700.552 | SPm-R-8E2N/4B-627-F-Q30 | | | | | | | | | | | | | | | | | | | |
| 700.553 | SP4-R-8E2N/5E-630-F-Q30 | | | | | | | | | | | | | | | | | | | |
| 700.554 | SP4-R-8E2N/5A-635-F-Q40 | | | | | | | | | | | | | | | | | | | |
| 700.555 | SP4-R-8E2N/6E-635-F-Q40 | | | | | | | | | | | | | | | | | | | |
| 700.556 | SP4-R-8E2N/6B-640-F-Q50 | | | | | | | | | | | | | | | | | | | |
| 700.557 | SPm-S-S181B/2A-O-Q20 | KC-150-100 | S1 | DN125 | DN150 | DN100 | 1 1/4" F | 400 | 910 | | | | 465 | 205 | | | | 316 | 240 | 150 |
| 700.558 | SPm-S-S181B/2-O-Q20 | | | | | | | | | | | | | | | | | | | |
| 700.559 | SPm-S-S181B/3A-A-Q30 | | | | | | | | | | | | | | | | | | | |
| 700.560 | SPm-S-S181B/3-A-Q30 | | | | | | | | | | | | | | | | | | | |
| 700.561 | SP4-S-S181B/4-A-Q40 | | | | | | | | | | | | | | | | | | | |
| 700.562 | SP4-S-S181B/5-A-Q50 | | | | | | | | | | | | | | | | | | | |
| 700.563 | SPm-S-S181D/2-A-Q30 | | | | | | | | | | | | | | | | | | | |
| 700.564 | SPm-S-S181D/3-A-Q40 | | | | | | | | | | | | | | | | | | | |
| 700.565 | SP4-S-S181D/4-A-Q50 | | | | | | | | | | | | | | | | | | | |
| 700.566 | SP4-S-S181D/5-A-Q75 | | | | | | | | | | | | | | | | | | | |
| 700.567 | SPm-R-10E2N/2I-635-F-Q40 | KC-200-125 | S2 | DN150 | DN200 | DN125 | | | | | | | | | | | | | | |
| 700.568 | SPm-R-10E2N/2G-640-F-Q50 | | | | | | | | | | | | | | | | | | | |
| 700.569 | SPm-R-10E2N/2D-850-N-Q60 | | | | | | | | | | | | | | | | | | | |
| 700.570 | SP4-R-10E2N/3H-860-N-Q60 | | | | | | | | | | | | | | | | | | | |
| 700.571 | SPm-S-S252A/2-A-Q75 | | | | | | | | | | | | | | | | | | | |
| 700.572 | SP4-R-10E2N/3D-875-F-Q75 | | | | | | | | | | | | | | | | | | | |
| 700.573 | SP4-S-S252A/3B-A-Q100 | | | | | | | | | | | | | | | | | | | |
| 700.574 | SP4-S-S252A/3-A-Q150 | | | | | | | | | | | | | | | | | | | |

* tolleranza ± 50 mm
Componenti in blu: optional fornibili a richiesta

Misure di ingombro – Gruppi Serie “SP”

Gruppi Antincendio con pompe Sommerse da 8-10”
1 Elettropompa Principale + 1 Pompa Pilota (montato su base)



Sistemi con portata da m³/h 72 fino a m³/h 280 (pompa principale sommersa 8” e 10”)

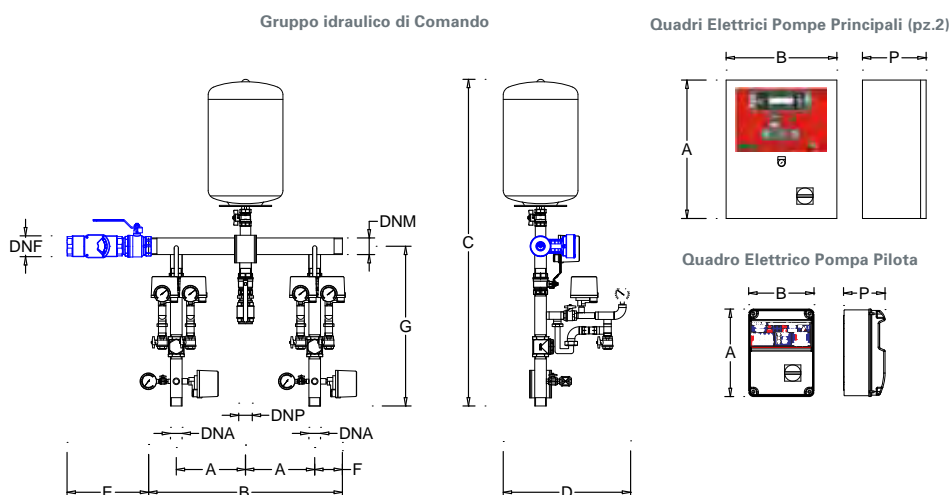
| Designazione Gruppo | | Kit Misuratore di Portata | Pompa Pilota | Collegamenti | | | | Dimensioni (mm) | | | | | | |
|---------------------|------------------------------------|---------------------------|--------------|--------------|-------|----------|----------|-----------------|------|--------|------|-----|------|------|
| Codice Prodotto | Modello Gruppo Antincendio | | | DNA | DNM | DNF | DNP | A | B | C | D | E | F | G |
| 700.547+700.497 | SPm-R-8E2N/3F-615-F-Q20+SKID-SP-1 | KB2-150-80 | S2 | DN125 | DN150 | DN80 | 1 1/4" F | 400 | 951 | 1775 | 1230 | 428 | 226 | 1120 |
| 700.548+700.497 | SPm-R-8E2N-3E-617-F-Q20+SKID-SP-1 | | | | | | | | | | | | | |
| 700.549+700.497 | SPm-R-8E2N/3B-620-F-Q25+SKID-SP-1 | | | | | | | | | | | | | |
| 700.550+700.497 | SPm-R-8E2N/4EF-622-F-Q25+SKID-SP-1 | | | | | | | | | | | | | |
| 700.551+700.497 | SPm-R-8E2N/4D-625-F-Q30+SKID-SP-1 | | | | | | | | | | | | | |
| 700.552+700.497 | SPm-R-8E2N/4B-627-F-Q30+SKID-SP-1 | | | | | | | | | | | | | |
| 700.553+700.497 | SP4-R-8E2N/5E-630-F-Q30+SKID-SP-1 | | | | | | | | | | | | | |
| 700.554+700.497 | SP4-R-8E2N/5A-635-F-Q40+SKID-SP-1 | | | | | | | | | | | | | |
| 700.555+700.497 | SP4-R-8E2N/6E-635-F-Q40+SKID-SP-1 | | | | | | | | | | | | | |
| 700.556+700.497 | SP4-R-8E2N/6B-640-F-Q50+SKID-SP-1 | | | | | | | | | | | | | |
| 700.557+700.497 | SPm-S-S181B/2A-O-Q20+SKID-SP-1 | KC-150-100 | S1 | DN150 | DN100 | 1 1/4" F | 400 | 951 | 1775 | 1230 | 483 | 226 | 1120 | |
| 700.558+700.497 | SPm-S-S181B/2-O-Q20+SKID-SP-1 | | | | | | | | | | | | | |
| 700.559+700.497 | SPm-S-S181B/3A-A-Q30+SKID-SP-1 | | | | | | | | | | | | | |
| 700.560+700.497 | SPm-S-S181B/3-A-Q30+SKID-SP-1 | | | | | | | | | | | | | |
| 700.561+700.497 | SP4-S-S181B/4-A-Q40+SKID-SP-1 | | | | | | | | | | | | | |
| 700.562+700.497 | SP4-S-S181B/5-A-Q50+SKID-SP-1 | | | | | | | | | | | | | |
| 700.563+700.497 | SPm-S-S181D/2-A-Q30+SKID-SP-1 | | | | | | | | | | | | | |
| 700.564+700.497 | SPm-S-S181D/3-A-Q40+SKID-SP-1 | | | | | | | | | | | | | |
| 700.565+700.497 | SP4-S-S181D/4-A-Q50+SKID-SP-1 | | | | | | | | | | | | | |
| 700.566+700.497 | SP4-S-S181D/5-A-Q75+SKID-SP-1 | | | | | | | | | | | | | |
| 700.567+700.497 | SPm-R-10E2N/2I-635-F-Q40+SKID-SP-1 | KC-200-125 | S2 | DN150 | DN200 | DN125 | 1512 | 1260 | 501 | 1200 # | 1147 | 374 | | |
| 700.568+700.497 | SPm-R-10E2N/2G-640-F-Q50+SKID-SP-1 | | | | | | | | | | | | | |
| 700.569+700.497 | SPm-R-10E2N/2D-850-N-Q60+SKID-SP-1 | | | | | | | | | | | | | |
| 700.570+700.497 | SP4-R-10E2N/3H-860-N-Q60+SKID-SP-1 | | | | | | | | | | | | | |
| 700.571+700.497 | SPm-S-S252A/2-A-Q75+SKID-SP-1 | | | | | | | | | | | | | |
| 700.572+700.497 | SP4-R-10E2N/3D-875-F-Q75+SKID-SP-1 | | | | | | | | | | | | | |
| 700.573+700.497 | SP4-S-S252A/3B-A-Q100+SKID-SP-1 | | | | | | | | | | | | | |
| 700.574+700.497 | SP4-S-S252A/3-A-Q150+SKID-SP-1 | | | | | | | | | | | | | |

* tolleranza ± 50 mm
 Componenti in blu: optional fornibili a richiesta

quadro elettrico fornito separato, dimensioni nella tabella precedente

Misure di ingombro – Gruppi Serie “2SP”

**Gruppi Antincendio con pompe Sommerse monoblocco da 5”
2 Elettropompe Principali + 1 Pompa Pilota (fissaggio a parete)**



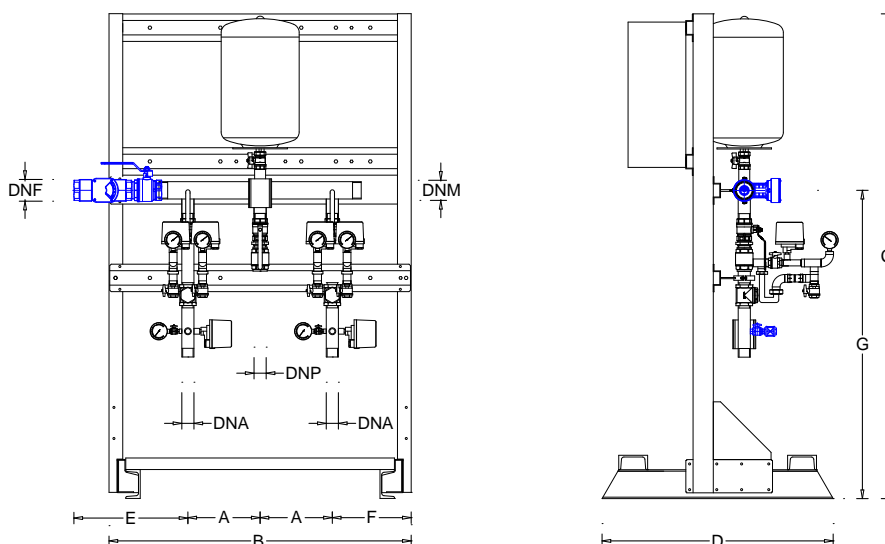
Sistemi con portata da m³/h 0 fino a m³/h 18 (pompe principali sommerse monoblocco 5”)

| Designazione Gruppo | | Kit Misuratore di Portata | Pompa Pilota | Collegamenti | | | | Gruppo di comando idraulico (mm) | | | | | | | Q.E. Pompe Servizio (mm) | | | Q.E. Pompa Pilota (mm) | | |
|---------------------|----------------------------|---------------------------|--------------|--------------|------|------|----------|----------------------------------|-----|-------|------|------|-----|------|--------------------------|-----|-----|------------------------|-----|-----|
| Codice Prodotto | Modello Gruppo Antincendio | | | DNA | DNM | DNF | DNP | A | B | C | D | E | F | G | A | B | P | A | B | P |
| 700.577 | 2SP-P-K5-4/2-Q1,5 | KA-25-25 | S1 | 1 1/4" M | 2" M | 1" F | 1 1/4" F | 250 | 700 | 1180* | 460* | 295* | 100 | 580* | 500 | 400 | 230 | 316 | 240 | 150 |
| 700.578 | 2SP-P-K5-4/3-Q1,5 | | S2 | | | | | | | | | | | | | | | | | |
| 700.579 | 2SP-P-K5-4/4-Q2 | | S3 | | | | | | | | | | | | | | | | | |
| 700.580 | 2SP-P-K5-4/5-Q3 | | S1 | | | | | | | | | | | | | | | | | |
| 700.581 | 2SP-S-M5-B/4-Q1,5 | | S2 | | | | | | | | | | | | | | | | | |
| 700.582 | 2SP-S-M5-B/5-Q2 | | S3 | | | | | | | | | | | | | | | | | |
| 700.583 | 2SP-S-M5-B/7-Q3 | | S1 | | | | | | | | | | | | | | | | | |
| 700.584 | 2SP-S-M5-C/3-Q2 | | S2 | | | | | | | | | | | | | | | | | |
| 700.585 | 2SP-S-M5-C/5-Q3 | | S3 | | | | | | | | | | | | | | | | | |
| 700.586 | 2SP-S-M5-C/6-Q3 | | S1 | | | | | | | | | | | | | | | | | |
| 700.587 | 2SP-S-M5-C/7-Q5,5 | | S2 | | | | | | | | | | | | | | | | | |
| 700.588 | 2SP-S-M5-C/9-Q7,5 | | S3 | | | | | | | | | | | | | | | | | |
| 700.588 | 2SP-S-M5-C/9-Q7,5 | | S4 | | | | | | | | | | | | | | | | | |

* tolleranza ± 50 mm
Componenti in blu: optional fornibili a richiesta

Misure di ingombro – Gruppi Serie “2SP”

**Gruppi Antincendio con pompe Sommerse monoblocco da 5”
2 Elettropompe Principali + 1 Pompa Pilota (montato su base)**

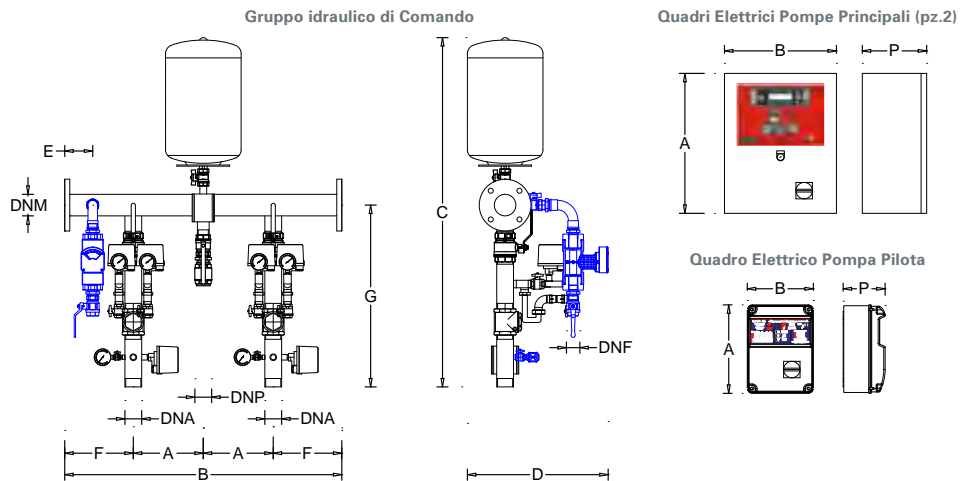


Sistemi con portata da m³/h 0 fino a m³/h 18 (pompe principali sommerse monoblocco 5”)

| Designazione Gruppo | | Kit Misuratore di Portata | Pompa Pilota | Collegamenti | | | | Dimensioni (mm) | | | | | | |
|---|-----------------------------|---------------------------|--------------|--------------|------|------|----------|-----------------|------|------|-----|-----|------|-----|
| Codice Prodotto | Modello Gruppo Antincendio | | | DNA | DNM | DNF | DNP | A | B | C | D | E | F | G |
| 700.577+700.589 | 2SP-P-K5-4/2-Q1,5+SKID-SP-2 | KA-25-25 | S1 | 1 1/4" M | 2" M | 1" F | 1 1/4" F | 250 | 1046 | 1678 | 800 | 395 | 1067 | 273 |
| 700.578+700.589 | 2SP-P-K5-4/3-Q1,5+SKID-SP-2 | | S2 | | | | | | | | | | | |
| 700.579+700.589 | 2SP-P-K5-4/4-Q2+SKID-SP-2 | | S3 | | | | | | | | | | | |
| 700.580+700.589 | 2SP-P-K5-4/5-Q3+SKID-SP-2 | | S1 | | | | | | | | | | | |
| 700.581+700.589 | 2SP-S-M5-B/4-Q1,5+SKID-SP-2 | | S2 | | | | | | | | | | | |
| 700.582+700.589 | 2SP-S-M5-B/5-Q2+SKID-SP-2 | | S3 | | | | | | | | | | | |
| 700.583+700.589 | 2SP-S-M5-B/7-Q3+SKID-SP-2 | | S1 | | | | | | | | | | | |
| 700.584+700.589 | 2SP-S-M5-C/3-Q2+SKID-SP-2 | | S2 | | | | | | | | | | | |
| 700.585+700.589 | 2SP-S-M5-C/5-Q3+SKID-SP-2 | | S3 | | | | | | | | | | | |
| 700.586+700.589 | 2SP-S-M5-C/6-Q3+SKID-SP-2 | | S1 | | | | | | | | | | | |
| 700.587+700.589 | 2SP-S-M5-C/7-Q5,5+SKID-SP-2 | | S2 | | | | | | | | | | | |
| 700.588+700.589 | 2SP-S-M5-C/9-Q7,5+SKID-SP-2 | | S3 | | | | | | | | | | | |
| * tolleranza ± 50 mm Componenti in blu: optional fornibili a richiesta | | | | | | | | | | | | | | |

Misure di ingombro – Gruppi Serie “2SP”

Gruppi Antincendio con pompe Sommerse da 4” 2 Elettropompe Principali + 1 Pompa Pilota (fissaggio a parete)



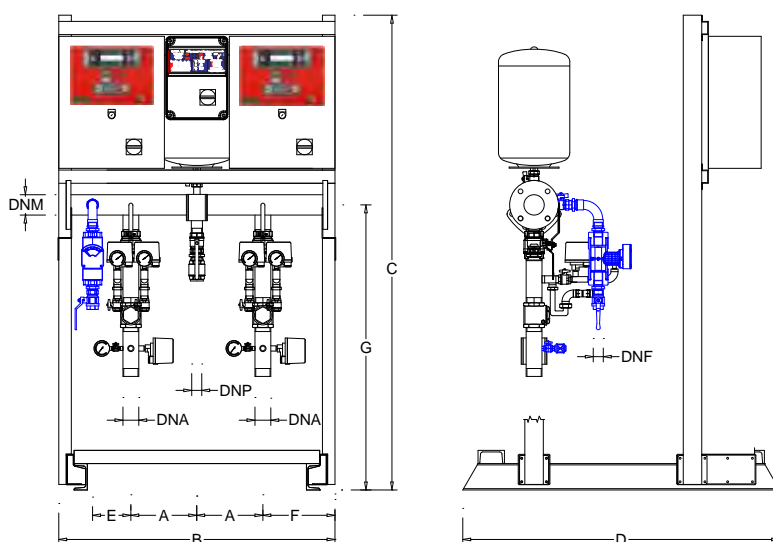
Sistemi con portata da m³/h 0 fino a m³/h 25 (pompe principali sommerse da 4”)

| Designazione Gruppo | | Kit Misuratore di Portata | Pompa Pilota | Collegamenti | | | | Gruppo di comando idraulico (mm) | | | | | | | Q.E. Pompe Servizio (mm) | | | Q.E. Pompa Pilota (mm) | | |
|---------------------|----------------------------|---------------------------|--------------|--------------|------|------|-------|----------------------------------|-----|-------|------|-----|-----|------|--------------------------|-----|-----|------------------------|-----|-----|
| Codice Prodotto | Modello Gruppo Antincendio | | | DNA | DNM | DNF | DNP | A | B | C | D | E | F | G | A | B | P | A | B | P |
| 700.590 | 2SPm-S-NS95DA/8-O-Q2 | KA-25-25 | S1 | 2" M | DN65 | 1" F | 1½" F | 250 | 990 | 1248* | 505* | 100 | 245 | 650* | 500 | 400 | 230 | 316 | 240 | 150 |
| 700.591 | 2SPm-S-NS95DA/10-O-Q5,5 | | S2 | | | | | | | | | | | | | | | | | |
| 700.592 | 2SPm-S-NS95DA/13-O-Q5,5 | | S2 | | | | | | | | | | | | | | | | | |
| 700.593 | 2SPm-S-FS98E/7-O-Q2 | | S1 | | | | | | | | | | | | | | | | | |
| 700.594 | 2SPm-S-FS98E/9-O-Q2 | | S1 | | | | | | | | | | | | | | | | | |
| 700.595 | 2SPm-S-FS98E/11-O-Q5,5 | | S2 | | | | | | | | | | | | | | | | | |
| 700.596 | 2SPm-S-FS98E/13-O-Q5,5 | | S3 | | | | | | | | | | | | | | | | | |
| 700.597 | 2SPm-R-4ES12/17-44F-Q5,5 | | S4 | | | | | | | | | | | | | | | | | |
| 700.598 | 2SP4-R-4ES12/23-45F-Q7,5 | | S6 | | | | | | | | | | | | | | | | | |
| 700.599 | 2SPm-R-4ES24/8-43N-Q4 | | S1 | | | | | | | | | | | | | | | | | |
| 700.600 | 2SPm-R-4ES24/11-44F-Q5,5 | | S2 | | | | | | | | | | | | | | | | | |
| 700.601 | 2SPm-R-4ES24/13-45F-Q7,5 | | S2 | | | | | | | | | | | | | | | | | |
| 700.602 | 2SPm-R-4ES24/15-45F-Q7,5 | | S4 | | | | | | | | | | | | | | | | | |
| 700.603 | 2SP4-R-4ES24/20-47F-Q10 | | S5 | | | | | | | | | | | | | | | | | |

* tolleranza ± 50 mm
Componenti in blu: optional fornibili a richiesta

Misure di ingombro – Gruppi Serie “2SP”

Gruppi Antincendio con pompe Sommerse da 4”
2 Elettropompe Principali + 1 Pompa Pilota (montato su base)



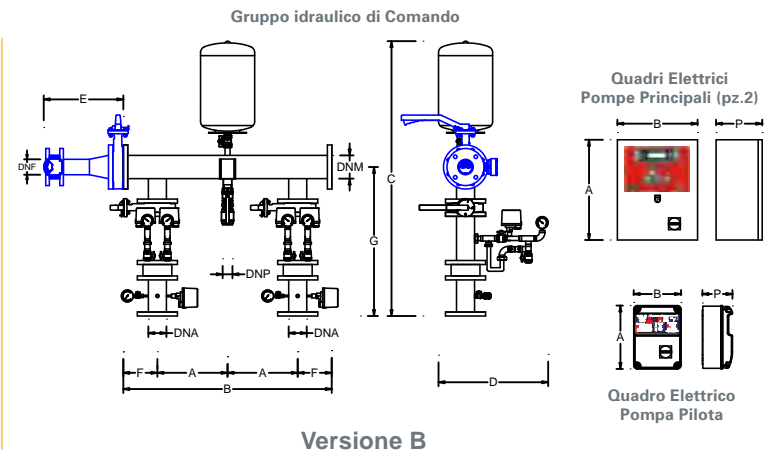
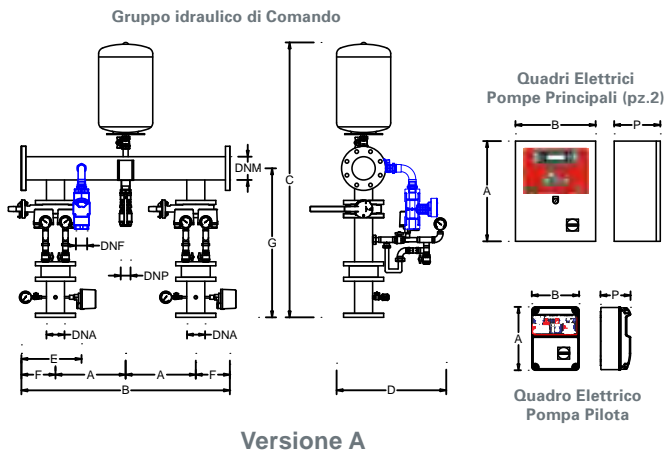
Sistemi con portata da m³/h 0 fino a m³/h 25 (pompe principali sommerse da 4”)

| Designazione Gruppo | | Kit Misuratore di Portata | Pompa Pilota | Collegamenti | | | | Dimensioni (mm) | | | | | | |
|---------------------|------------------------------------|---------------------------|--------------|--------------|------|------|----------|-----------------|------|------|------|-----|------|-----|
| Codice Prodotto | Modello Gruppo Antincendio | | | DNA | DNM | DNF | DNP | A | B | C | D | E | F | G |
| 700.590+700.589 | 2SPm-S-NS95DA/8-O-Q2+SKID-SP-2 | KA-25-25 | S1 | 2" M | DN65 | 1" F | 1 1/4" F | 250 | 1046 | 1678 | 1200 | 100 | 1080 | 273 |
| 700.591+700.589 | 2SPm-S-NS95DA/10-O-Q5,5+SKID-SP-2 | | S2 | | | | | | | | | | | |
| 700.592+700.589 | 2SPm-S-NS95DA/13-O-Q5,5+SKID-SP-2 | | S1 | | | | | | | | | | | |
| 700.593+700.589 | 2SPm-S-FS98E/7-O-Q2+SKID-SP-2 | | S2 | | | | | | | | | | | |
| 700.594+700.589 | 2SPm-S-FS98E/9-O-Q2+SKID-SP-2 | | S3 | | | | | | | | | | | |
| 700.595+700.589 | 2SPm-S-FS98E/11-O-Q5,5+SKID-SP-2 | | S4 | | | | | | | | | | | |
| 700.596+700.589 | 2SPm-S-FS98E/13-O-Q5,5+SKID-SP-2 | | S6 | | | | | | | | | | | |
| 700.597+700.589 | 2SPm-R-4ES12/17-44F-Q5,5+SKID-SP-2 | | S1 | | | | | | | | | | | |
| 700.598+700.589 | 2SP4-R-4ES12/23-45F-Q7,5+SKID-SP-2 | | S2 | | | | | | | | | | | |
| 700.599+700.589 | 2SPm-R-4ES24/8-43N-Q4+SKID-SP-2 | | S4 | | | | | | | | | | | |
| 700.600+700.589 | 2SPm-R-4ES24/11-44F-Q5,5+SKID-SP-2 | | S5 | | | | | | | | | | | |
| 700.601+700.589 | 2SPm-R-4ES24/13-45F-Q7,5+SKID-SP-2 | | | | | | | | | | | | | |
| 700.602+700.589 | 2SPm-R-4ES24/15-45F-Q7,5+SKID-SP-2 | | | | | | | | | | | | | |
| 700.603+700.589 | 2SP4-R-4ES24/20-47F-Q10+SKID-SP-2 | | | | | | | | | | | | | |

* tolleranza ± 50 mm
Componenti in blu: optional fornibili a richiesta

Misure di ingombro – Gruppi Serie “2SP”

**Gruppi Antincendio con pompe Sommerse da 6”
2 Elettropompe Principali + 1 Pompa Pilota (fissaggio a parete)**



Sistemi con portata da m³/h 21.6 fino a m³/h 90 (pompe principali sommerse da 6”)

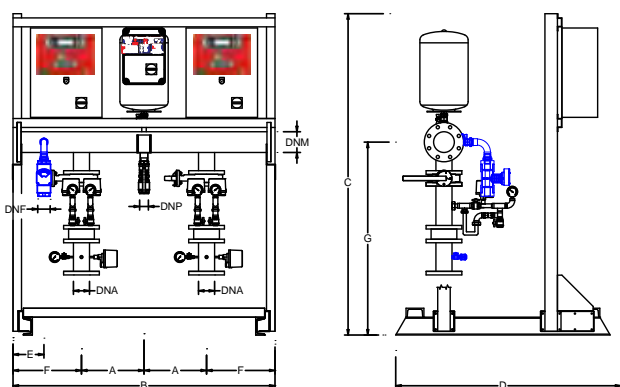
| Designazione Gruppo | | Kit Misuratore di Portata | Pompa Pilota | Collegamenti | | | | Gruppo di comando idraulico (mm) | | | | | | | | Q.E. Pompe Servizio (mm) | | | Q.E. Pompa Pilota (mm) | | | |
|---------------------|----------------------------|---------------------------|--------------|--------------|-------|------|----------|----------------------------------|------|-------|-----|------------|-----|------------|-----|--------------------------|-----|-----|------------------------|-----|-----|----------|
| Codice Prodotto | Modello Gruppo Antincendio | | | DNA | DNM | DNF | DNP | A | B | C | D | Versione A | | Versione B | | G | A | B | P | A | B | P |
| | | | | | | | | | | | | E | F | E | F | | | | | | | |
| 700.607 | 2SPm-S-NR151F/4-O-Q7,5 | KA-40-40 | S1 | DN65 | DN80 | | | | | | | | | | 500 | 400 | | | | | | |
| 700.608 | 2SPm-S-NR151F/6-O-Q10 | | S2 | | | | | | | | | | | | | | | | | | | |
| 700.609 | 2SPm-S-NR151F/8-O-Q10 | | S3 | | | | | | | | | | | | | | | | | | | |
| 700.610 | 2SP4-S-NR151F/11-O-Q12,5 | | S5 | | | | | | | | | | | | | | | | | | | |
| 700.611 | 2SPm-S-NR151E/3A-A-Q7,5 | | S1 | | | | | | | | | | | | | | | | | | | 1 1/2" F |
| 700.612 | 2SPm-S-NR151E/4-O-Q10 | S2 | | | | | | | | | | | | | | | | | | | | |
| 700.613 | 2SPm-S-NR151E/6B-O-Q12,5 | S3 | | | | | | | | | | | | | | | | | | | | |
| 700.614 | 2SPm-S-NR151E/7B-O-Q12,5 | S5 | | | | | | | | | | | | | | | | | | | | |
| 700.615 | 2SP4-S-NR151E/8-O-Q20 | KA-50-50 | S1 | DN80 | DN100 | 2" F | 1 1/4" F | 350 | 1040 | 1371* | 547 | 300 | 170 | // | // | 750 | 700 | 500 | 230 | 316 | 240 | 150 |
| 700.616 | 2SPm-S-NR152D/4-O-Q12,5 | | S2 | | | | | | | | | | | | | | | | | | | |
| 700.617 | 2SPm-S-NR152D/5-O-Q12,5 | | S4 | | | | | | | | | | | | | | | | | | | |
| 700.618 | 2SPm-S-NR152D/6-O-Q12,5 | | S6 | | | | | | | | | | | | | | | | | | | |
| 700.619 | 2SP4-S-NR152D/7-O-Q20 | | S1 | | | | | | | | | | | | | | | | | | | |
| 700.620 | 2SP4-S-NR152D/8-O-Q20 | S2 | | | | | | | | | | | | | | | | | | | | |
| 700.621 | 2SP4-S-NR152D/9-O-Q20 | S4 | | | | | | | | | | | | | | | | | | | | |
| 700.622 | 2SP4-S-S151A/8-O-Q20 | S5 | | | | | | | | | | | | | | | | | | | | |
| 700.623 | 2SPm-S-S151B/3-O-Q12,5 | S6 | | | | | | | | | | | | | | | | | | | | |
| 700.624 | 2SPm-S-S151B/4-O-Q12,5 | KB2-100-65 | S1 | DN65 | | | | | | | | | | | | | | | | | | |
| 700.625 | 2SPm-S-S151B/5-O-Q20 | | S2 | | | | | | | | | | | | | | | | | | | |
| 700.626 | 2SPm-S-S151B/6-O-Q20 | | S4 | | | | | | | | | | | | | | | | | | | |
| 700.627 | 2SP4-S-S151B/7-O-Q20 | | S5 | | | | | | | | | | | | | | | | | | | |
| 700.628 | 2SP4-S-S151B/8-A-Q30 | | S6 | | | | | | | | | | | | | | | | | | | |
| 700.629 | 2SPm-S-S151C/4-O-Q20 | | S2 | | | | | | | | | | | | | | | | | | | |
| 700.630 | 2SPm-S-S151C/5-O-Q20 | | S4 | | | | | | | | | | | | | | | | | | | |
| 700.631 | 2SPm-S-S151C/6A-OL-Q20 | | S5 | | | | | | | | | | | | | | | | | | | |
| 700.632 | 2SPm-R-6EC4/9-622-F-Q25 | | S6 | | | | | | | | | | | | | | | | | | | |
| 700.633 | 2SP4-R-6EC4/10-625-F-Q30 | | | | | | | | | | | | | | | | | | | | | |
| 700.634 | 2SP4-R-6EC4/11-627-F-Q30 | | | | | | | | | | | | | | | | | | | | | |
| 700.635 | 2SP4-R-6EC4/12-630-F-Q30 | | | | | | | | | | | | | | | | | | | | | |
| 700.636 | 2SP4-S-S151C/9-A-Q40 | | | | | | | | | | | | | | | | | | | | | |

* tolleranza ± 50 mm
Componenti in blu: optional fornibili a richiesta

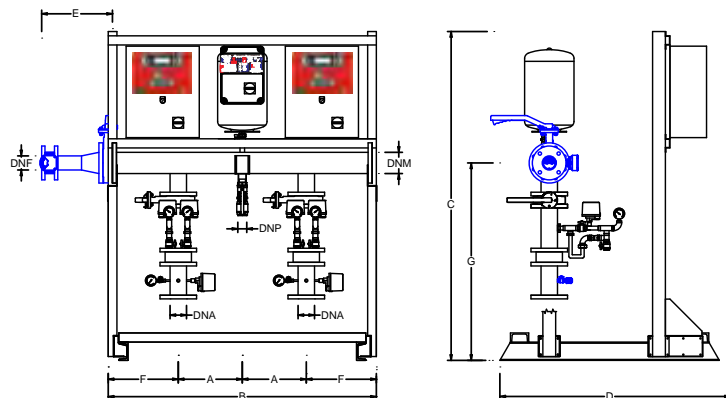
Le pompe, i quadri elettrici ed il gruppo idraulico di comando vengono forniti sciolti

Misure di ingombro – Gruppi Serie “2SP”

Gruppi Antincendio con pompe Sommerse da 6”
2 Elettropompe Principali + 1 Pompa Pilota (montato su base)



Versione A



Versione B

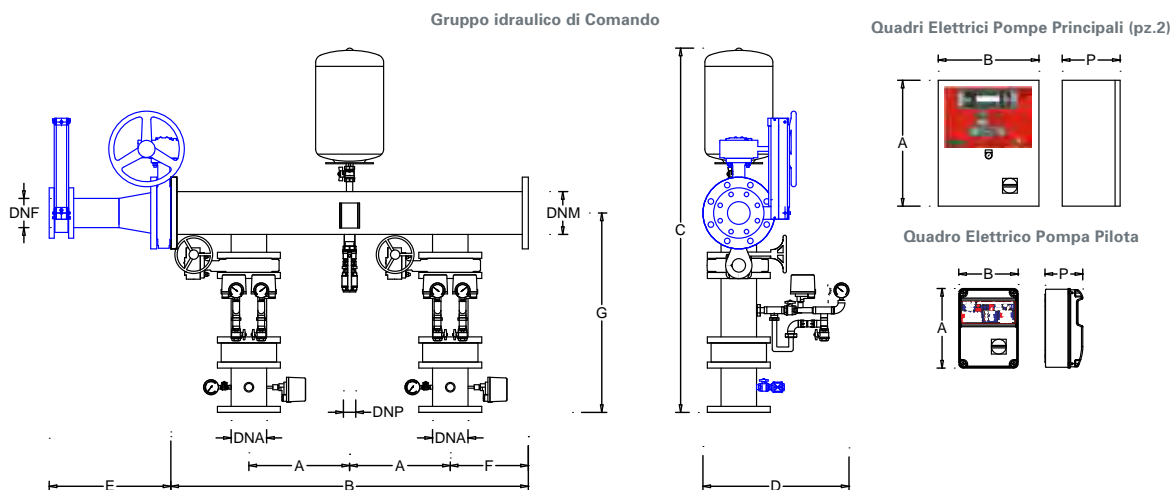
Sistemi con portata da m³/h 21.6 fino a m³/h 90 (pompe principali sommerse da 6”)

| Codice Prodotto | Designazione Gruppo Modello Gruppo Antincendio | Kit Misuratore di Portata | Pompa Pilota | Collegamenti | | | | Dimensioni (mm) | | | | | | | | | | |
|-----------------|---|---------------------------|--------------|--------------|-------|----------|----------|-----------------|------|------|------|------------|---|------------|---|---|--|--|
| | | | | DNA | DNM | DNF | DNP | A | B | C | D | Versione A | | Versione B | | G | | |
| | | | | | | | | | | | | E | F | E | F | | | |
| 700.607+700.589 | 2SPm-S-NR151F/4-O-Q7,5+SKID-SP-2 | KA-40-40 | S1 | DN65 | DN65 | 1 1/2" F | | | | | | | | | | | | |
| 700.608+700.589 | 2SPm-S-NR151F/6-O-Q10+SKID-SP-2 | | S2 | | | | | | | | | | | | | | | |
| 700.609+700.589 | 2SPm-S-NR151F/8-O-Q10+SKID-SP-2 | | S3 | | | | | | | | | | | | | | | |
| 700.610+700.589 | 2SP4-S-NR151F/11-O-Q12,5+SKID-SP-2 | | S5 | | | | | | | | | | | | | | | |
| 700.611+700.589 | 2SPm-S-NR151E/3A-A-Q7,5+SKID-SP-2 | KA-50-50 | S1 | DN80 | DN100 | 2" F | 1 1/4" F | 350 | 1466 | 1707 | 1260 | | | | | | | |
| 700.612+700.589 | 2SPm-S-NR151E/4-O-Q10+SKID-SP-2 | | S2 | | | | | | | | | | | | | | | |
| 700.613+700.589 | 2SPm-S-NR151E/6B-O-Q12,5+SKID-SP-2 | | S3 | | | | | | | | | | | | | | | |
| 700.614+700.589 | 2SPm-S-NR151E/7B-O-Q12,5+SKID-SP-2 | | S5 | | | | | | | | | | | | | | | |
| 700.615+700.589 | 2SP4-S-NR151E/8-O-Q20+SKID-SP-2 | KB2-100-65 | S1 | DN65 | | | | | | | | | | | | | | |
| 700.616+700.589 | 2SPm-S-NR152D/4-O-Q12,5+SKID-SP-2 | | S2 | | | | | | | | | | | | | | | |
| 700.617+700.589 | 2SPm-S-NR152D/5-O-Q12,5+SKID-SP-2 | | S4 | | | | | | | | | | | | | | | |
| 700.618+700.589 | 2SPm-S-NR152D/6-O-Q12,5+SKID-SP-2 | | S5 | | | | | | | | | | | | | | | |
| 700.619+700.589 | 2SPm-S-NR152D/7-O-Q20+SKID-SP-2 | KB2-100-65 | S6 | | | | | | | | | | | | | | | |
| 700.620+700.589 | 2SP4-S-NR152D/8-O-Q20+SKID-SP-2 | | S1 | | | | | | | | | | | | | | | |
| 700.621+700.589 | 2SP4-S-NR152D/9-O-Q20+SKID-SP-2 | | S2 | | | | | | | | | | | | | | | |
| 700.622+700.589 | 2SP4-S-S151A/8-O-Q20+SKID-SP-2 | | S4 | | | | | | | | | | | | | | | |
| 700.623+700.589 | 2SPm-S-S151B/3-O-Q12,5+SKID-SP-2 | KB2-100-65 | S1 | | | | | | | | | | | | | | | |
| 700.624+700.589 | 2SPm-S-S151B/4-O-Q12,5+SKID-SP-2 | | S2 | | | | | | | | | | | | | | | |
| 700.625+700.589 | 2SPm-S-S151B/5-O-Q20+SKID-SP-2 | | S4 | | | | | | | | | | | | | | | |
| 700.626+700.589 | 2SPm-S-S151B/6-O-Q20+SKID-SP-2 | | S5 | | | | | | | | | | | | | | | |
| 700.627+700.589 | 2SP4-S-S151B/7-O-Q20+SKID-SP-2 | KB2-100-65 | S6 | | | | | | | | | | | | | | | |
| 700.628+700.589 | 2SP4-S-S151B/8-A-Q30+SKID-SP-2 | | S1 | | | | | | | | | | | | | | | |
| 700.629+700.589 | 2SPm-S-S151C/4-O-Q20+SKID-SP-2 | | S2 | | | | | | | | | | | | | | | |
| 700.630+700.589 | 2SPm-S-S151C/5-O-Q20+SKID-SP-2 | | S4 | | | | | | | | | | | | | | | |
| 700.631+700.589 | 2SPm-S-S151C/6A-OL-Q20+SKID-SP-2 | KB2-100-65 | S5 | | | | | | | | | | | | | | | |
| 700.632+700.589 | 2SPm-R-6EC4/9-622-F-Q25+SKID-SP-2 | | S6 | | | | | | | | | | | | | | | |
| 700.633+700.589 | 2SP4-R-6EC4/10-625-F-Q30+SKID-SP-2 | | S1 | | | | | | | | | | | | | | | |
| 700.634+700.589 | 2SP4-R-6EC4/11-627-F-Q30+SKID-SP-2 | | S2 | | | | | | | | | | | | | | | |
| 700.635+700.589 | 2SP4-R-6EC4/12-630-F-Q30+SKID-SP-2 | KB2-100-65 | S4 | | | | | | | | | | | | | | | |
| 700.636+700.589 | 2SP4-S-S151C/9-A-Q40+SKID-SP-2 | | S5 | | | | | | | | | | | | | | | |

* tolleranza ± 50 mm
 Componenti in blu: optional fornibili a richiesta

Misure di ingombro – Gruppi Serie “2SP”

Gruppi Antincendio con pompe Sommerse da 8-10”
2 Elettropompe Principali + 1 Pompa Pilota (fissaggio a parete)



Sistemi con portata da m³/h 72 fino a m³/h 280 (pompe principali sommerse da 8” e 10”)

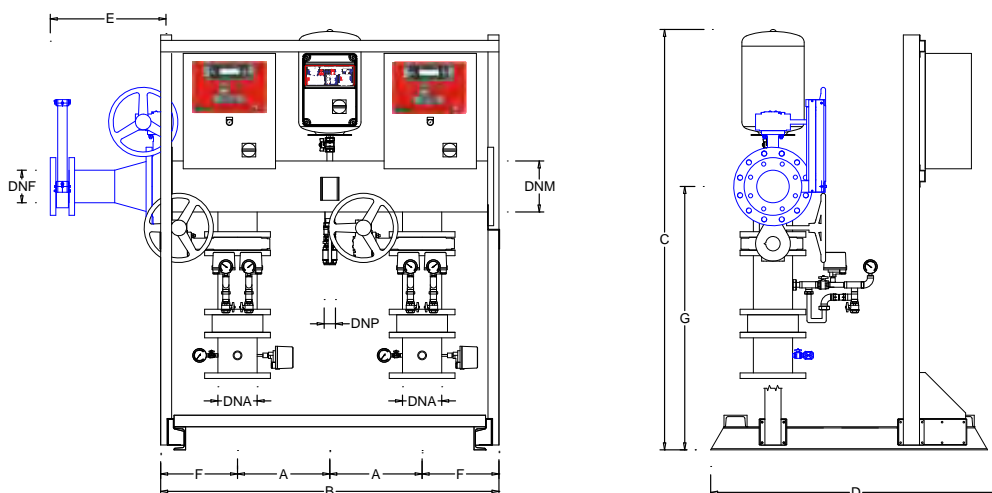
| Designazione Gruppo | | Kit Misuratore di Portata | Pompa Pilota | Collegamenti | | | | Gruppo di comando idraulico (mm) | | | | | | | Q.E. Pompe Servizio (mm) | | | Q.E. Pompa Pilota (mm) | | |
|---------------------|----------------------------|---------------------------|--------------|--------------|-------|----------|----------|----------------------------------|-------|-------|-----|-----|-----|------|--------------------------|-----|-----|------------------------|-----|---|
| Codice Prodotto | Modello Gruppo Antincendio | | | DNA | DNM | DNF | DNP | A | B | C | D | E | F | G | A | B | P | A | B | P |
| 700.637 | 2SPm-R-8E2N/3F-615-F-Q20 | KB2-150-80 | S2 | DN80 | DN125 | DN150 | 1 1/4" F | 400 | 1420 | 1447* | 419 | 421 | 762 | 700 | 500 | 230 | 316 | 240 | 150 | |
| 700.638 | 2SPm-R-8E2N-3E-617-F-Q20 | | | | | | | | | | | | | 800 | 600 | 330 | | | | |
| 700.639 | 2SPm-R-8E2N/3B-620-F-Q25 | | | | | | | | | | | | | | | | | | | |
| 700.640 | 2SPm-R-8E2N/4EF-622-F-Q25 | | | | | | | | | | | | | | | | | | | |
| 700.641 | 2SPm-R-8E2N/4D-625-F-Q30 | | | | | | | | | | | | | | | | | | | |
| 700.642 | 2SPm-R-8E2N/4B-627-F-Q30 | | | | | | | | | | | | | | | | | | | |
| 700.643 | 2SP4-R-8E2N/5E-630-F-Q30 | | | | | | | | | | | | | | | | | | | |
| 700.644 | 2SP4-R-8E2N/5A-635-F-Q40 | | | | | | | | | | | | | | | | | | | |
| 700.645 | 2SP4-R-8E2N/6E-635-F-Q40 | | | | | | | | | | | | | | | | | | | |
| 700.646 | 2SP4-R-8E2N/6B-640-F-Q50 | | | | | | | | | | | | | | | | | | | |
| 700.647 | 2SPm-S-S181B/2A-O-Q20 | KC-150-100 | S1 | DN100 | DN150 | 1 1/4" F | 400 | 1420 | 1447* | 419 | 421 | 762 | 700 | 500 | 230 | 316 | 240 | 150 | | |
| 700.648 | 2SPm-S-S181B/2-O-Q20 | | | | | | | | | | | | 800 | 600 | 330 | | | | | |
| 700.649 | 2SPm-S-S181B/3A-A-Q30 | | | | | | | | | | | | | | | | | | | |
| 700.650 | 2SPm-S-S181B/3-A-Q30 | | | | | | | | | | | | | | | | | | | |
| 700.651 | 2SP4-S-S181B/4-A-Q40 | | | | | | | | | | | | | | | | | | | |
| 700.652 | 2SP4-S-S181B/5-A-Q50 | | | | | | | | | | | | | | | | | | | |
| 700.653 | 2SPm-S-S181D/2-A-Q30 | | | | | | | | | | | | | | | | | | | |
| 700.654 | 2SPm-S-S181D/3-A-Q40 | | | | | | | | | | | | | | | | | | | |
| 700.655 | 2SP4-S-S181D/4-A-Q50 | | | | | | | | | | | | | | | | | | | |
| 700.656 | 2SP4-S-S181D/5-A-Q75 | | | | | | | | | | | | | | | | | | | |
| 700.657 | 2SPm-R-10E2N/2I-635-F-Q40 | KC-200-125 | S2 | DN150 | DN200 | DN125 | 1 1/4" F | 400 | 1420 | 1512* | 622 | 536 | 832 | 800 | 600 | 330 | 316 | 240 | 150 | |
| 700.658 | 2SPm-R-10E2N/2G-640-F-Q50 | | | | | | | | | | | | | 1000 | 800 | 330 | | | | |
| 700.659 | 2SPm-R-10E2N/2D-850-N-Q60 | | | | | | | | | | | | | 1240 | 800 | 330 | | | | |
| 700.660 | 2SP4-R-10E2N/3H-860-N-Q60 | | | | | | | | | | | | | 1600 | 800 | 330 | | | | |
| 700.661 | 2SPm-S-S252A/2-A-Q75 | | | | | | | | | | | | | | | | | | | |
| 700.662 | 2SP4-R-10E2N/3D-875-F-Q75 | | | | | | | | | | | | | | | | | | | |
| 700.663 | 2SP4-S-S252A/3B-A-Q100 | | | | | | | | | | | | | | | | | | | |
| 700.664 | 2SP4-S-S252A/3-A-Q150 | | | | | | | | | | | | | | | | | | | |

* tolleranza ± 50 mm
 Componenti in blu: optional fornibili a richiesta

Le pompe, i quadri elettrici ed il gruppo idraulico di comando vengono forniti sciolti

Misure di ingombro – Gruppi Serie “2SP”

Gruppi Antincendio con pompe Sommerse da 8-10”
2 Elettropompe Principali + 1 Pompa Pilota (montato su base)



Sistemi con portata da m³/h 72 fino a m³/h 280 (pompe principali sommerse da 8” e 10”)

| Designazione Gruppo | | Kit Misuratore di Portata | Pompa Pilota | Collegamenti | | | | Collettori (mm) | | | | | | |
|---------------------|-------------------------------------|---------------------------|--------------|--------------|-------|-------|----------|-----------------|------|------|------|-----|-----|------|
| Codice Prodotto | Modello Gruppo Antincendio | | | DNA | DNM | DNF | DNP | A | B | C | D | E | F | G |
| 700.637+700.589 | 2SPm-R-8E2N/3F-615-F-Q20+SKID-SP-2 | KB2-150-80 | S2 | DN125 | DN150 | DN80 | 1 1/4" F | 400 | 1466 | 1775 | 1260 | 356 | 333 | 1120 |
| 700.638+700.589 | 2SPm-R-8E2N-3E-617-F-Q20+SKID-SP-2 | | | | | | | | | | | | | |
| 700.639+700.589 | 2SPm-R-8E2N/3B-620-F-Q25+SKID-SP-2 | | | | | | | | | | | | | |
| 700.640+700.589 | 2SPm-R-8E2N/4EF-622-F-Q25+SKID-SP-2 | | | | | | | | | | | | | |
| 700.641+700.589 | 2SPm-R-8E2N/4D-625-F-Q30+SKID-SP-2 | | | | | | | | | | | | | |
| 700.642+700.589 | 2SPm-R-8E2N/4B-627-F-Q30+SKID-SP-2 | | | | | | | | | | | | | |
| 700.643+700.589 | 2SP4-R-8E2N/5E-630-F-Q30+SKID-SP-2 | | | | | | | | | | | | | |
| 700.644+700.589 | 2SP4-R-8E2N/5A-635-F-Q40+SKID-SP-2 | | | | | | | | | | | | | |
| 700.645+700.589 | 2SP4-R-8E2N/6E-635-F-Q40+SKID-SP-2 | | | | | | | | | | | | | |
| 700.646+700.589 | 2SP4-R-8E2N/6B-640-F-Q50+SKID-SP-2 | | | | | | | | | | | | | |
| 700.647+700.589 | 2SPm-S-S181B/2A-O-Q20+SKID-SP-2 | KC-150-100 | S1 | DN150 | DN200 | DN125 | 1 1/4" F | 400 | 1466 | 1775 | 1260 | 465 | 333 | 1120 |
| 700.648+700.589 | 2SPm-S-S181B/2-O-Q20+SKID-SP-2 | | | | | | | | | | | | | |
| 700.649+700.589 | 2SPm-S-S181B/3A-A-Q30+SKID-SP-2 | | | | | | | | | | | | | |
| 700.650+700.589 | 2SPm-S-S181B/3-A-Q30+SKID-SP-2 | | | | | | | | | | | | | |
| 700.651+700.589 | 2SP4-S-S181B/4-A-Q40+SKID-SP-2 | | | | | | | | | | | | | |
| 700.652+700.589 | 2SP4-S-S181B/5-A-Q50+SKID-SP-2 | | | | | | | | | | | | | |
| 700.653+700.589 | 2SPm-S-S181D/2-A-Q30+SKID-SP-2 | | | | | | | | | | | | | |
| 700.654+700.589 | 2SPm-S-S181D/3-A-Q40+SKID-SP-2 | | | | | | | | | | | | | |
| 700.655+700.589 | 2SP4-S-S181D/4-A-Q50+SKID-SP-2 | | | | | | | | | | | | | |
| 700.656+700.589 | 2SP4-S-S181D/5-A-Q75+SKID-SP-2 | | | | | | | | | | | | | |
| 700.657+700.589 | 2SPm-R-10E2N/2I-635-F-Q40+SKID-SP-2 | KC-200-125 | S2 | DN150 | DN200 | DN125 | 1 1/4" F | 400 | 1466 | 1775 | 1260 | 482 | 333 | 1141 |
| 700.658+700.589 | 2SPm-R-10E2N/2G-640-F-Q50+SKID-SP-2 | | | | | | | | | | | | | |
| 700.659+700.589 | 2SPm-R-10E2N/2D-850-N-Q60+SKID-SP-2 | | | | | | | | | | | | | |
| 700.660+700.589 | 2SP4-R-10E2N/3H-860-N-Q60+SKID-SP-2 | | | | | | | | | | | | | |
| 700.661+700.589 | 2SPm-S-S252A/2-A-Q75+SKID-SP-2 | | | | | | | | | | | | | |
| 700.662+700.589 | 2SP4-R-10E2N/3D-875-F-Q75+SKID-SP-2 | | | | | | | | | | | | | |
| 700.663+700.589 | 2SP4-S-S252A/3B-A-Q100+SKID-SP-2 | | | | | | | | | | | | | |
| 700.664+700.589 | 2SP4-S-S252A/3-A-Q150+SKID-SP-2 | | | | | | | | | | | | | |

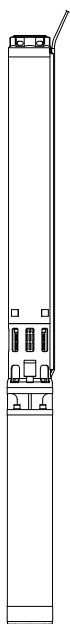
* tolleranza ± 50 mm
Componenti in blu: optional fornibili a richiesta

quadri elettrici forniti separati, dimensioni nella tabella precedente

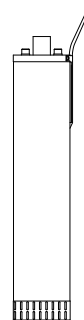
Le pompe vengono fornite sciolte

Pompe di Compensazione Sommerse

Sistema identificativo delle pompe pilota riportate nelle tabelle dimensionali dei gruppi antincendio con pompe sommerse



Elettropompa pilota
sommersa da 4"



Elettropompa pilota
sommersa monoblocco da 5"

| Riferimento Tabella | Modello Pompa Pilota | Tipo | Q max (m ³ /h) | H max (mt) | Potenza kW |
|---------------------|----------------------|------------------------|---------------------------|------------|------------|
| S1 | P-NK2/3 | Sommersa monoblocco 5" | 4.8 | 60 | 0.75 |
| S2 | P-NK2/4 | Sommersa monoblocco 5" | 4.8 | 84 | 1.1 |
| S3 | P-NK2/5 | Sommersa monoblocco 5" | 4.8 | 90 | 1.5 |
| S4 | P-NK4/5 | Sommersa monoblocco 5" | 7.2 | 105 | 2.2 |
| S5 | S-NS95A/24 | Sommersa 4" | 3.2 | 122 | 1.1 |
| S6 | S-NS95A/32 | Sommersa 4" | 3.2 | 160 | 1.5 |