

**Kiekis****Aprašymas**

1

**Unilift AP50B.50.15.3.V**

Atkreipkite dėmesį! Paveikslėlyje parodytas produktas gali skirtis nuo tikrojo

Produkto Nr.: [96468196](#)

Panardinamasis nuotekų siurblys

Vertikalus vienpakopis nerūdijantis plieno panardinamasis siurblys su integruotu panardinamuoju 3 faz. varikliu.

Siurblys turi žiedinį stovą, kurio limo rankenėlės yra tiekiamas su 10 m maitinimo kabeliu.

VORTEXdarbaratis praleidžia 50 mm daleles ir tinka siurbti paviršinį vandenį, gruntinį vandenį, nuotekas ir kitus panašius skysčius.

Siurblys turi dvigubą velenų sandariklį ir tarpinį alyvos kamerą, užpildytą specialia netoksiška alyva.

Variklis yra F izoliacijos klasės ir turi ilgai tarnaujančius, visam eksploatacavimo laikui suteptus guolius.

Siurblys turi R 2" išvadą, į kurį galima rengti laisvai pastatant arba ant automatinės movos sistemos.

**Skystis:**

Siurbiamas skystis: Be koks Niutono skystis

Maksimali skysčio temperatūra: 40 °C

Tankis: 998.2 kg/m<sup>3</sup>

**Techniniai duomenys:**

Darbaratis tipas: VORTEX

Maksimalus dalelių dydis: 50 mm

**Medžiagos:**

Siurblio korpusas: Nerūdijantis plienas  
DIN W.-Nr. 1.4301  
AISI 304

Darbaratis: Nerūdijantis plienas  
DIN W.-Nr. 1.4301  
AISI 304

**Rengimas:**

Siurblio išvadas: R 2"

Maksimalus panardinimo gylis: 7 m

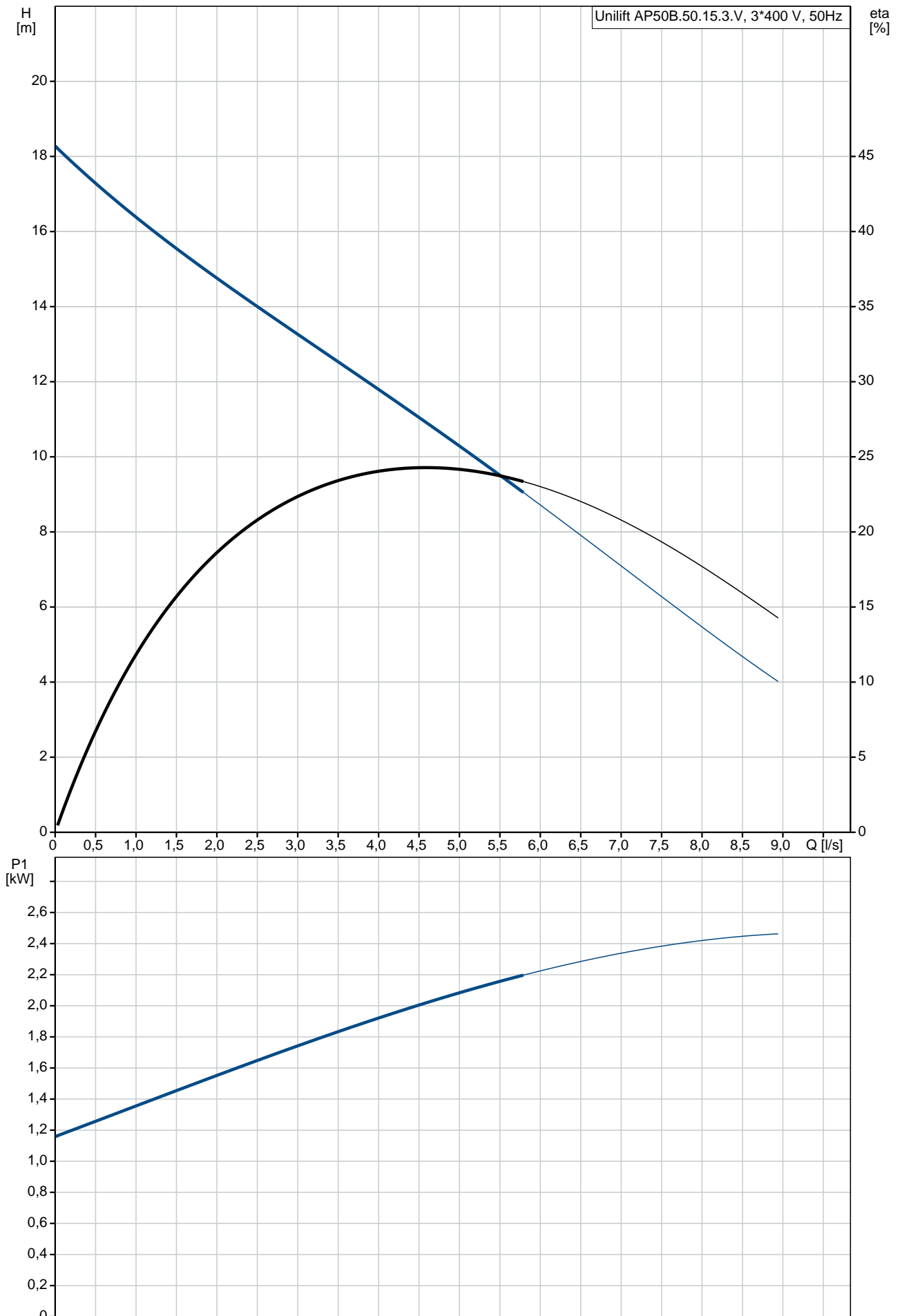
Automatinis jungiamoji mova: Y

**Elektrotechniniai duomenys:**

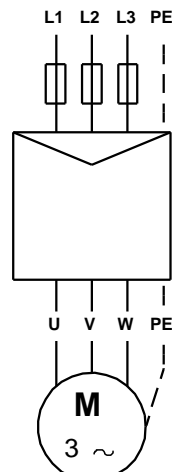
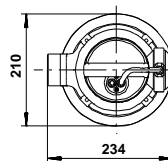
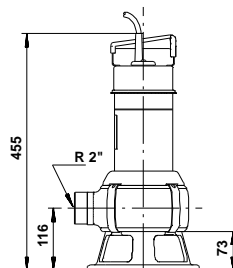
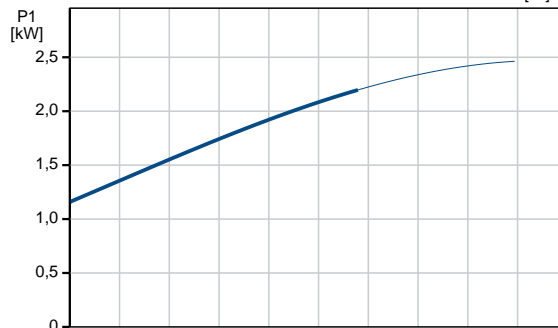
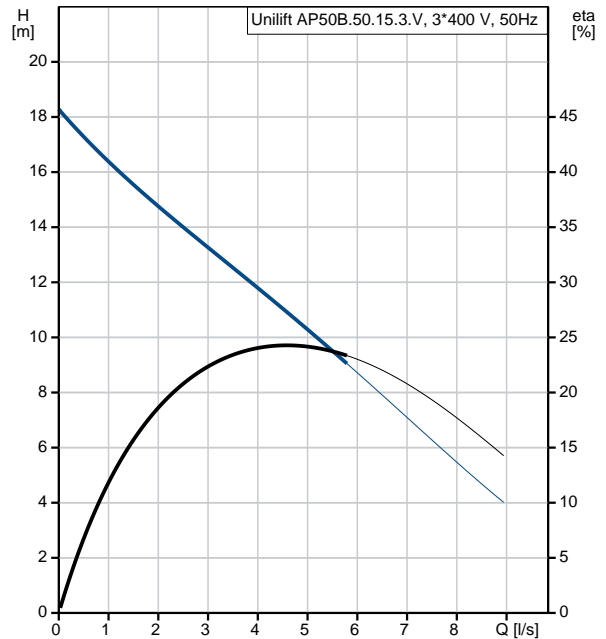
Naudojama galia - P1: 2.15 kW

Kiekis	Aprašymas																										
	<table> <tr> <td>Elektros tinklo dažnis:</td> <td>50 Hz</td> </tr> <tr> <td>Nominali tampa:</td> <td>3 x 400 V</td> </tr> <tr> <td>Nominali srov :</td> <td>3.7 A</td> </tr> <tr> <td>Cos fi – galios koeficientas:</td> <td>0.85</td> </tr> <tr> <td>Nominalios apsukos:</td> <td>2785 rpm</td> </tr> <tr> <td>Korpuso klas (IEC 34-5):</td> <td>IP68</td> </tr> <tr> <td>Izoliacijos klas (IEC 85):</td> <td>F</td> </tr> <tr> <td>Kabelio ilgis:</td> <td>10 m</td> </tr> <tr> <td>Kabelio kištuko tipas:</td> <td>NONE</td> </tr> <tr> <td colspan="2"><b>Kita:</b></td> </tr> <tr> <td>Neto mas :</td> <td>12 kg</td> </tr> <tr> <td>Bendra mas :</td> <td>13 kg</td> </tr> <tr> <td>Švedijos RSK Nr.:</td> <td>5880141</td> </tr> </table>	Elektros tinklo dažnis:	50 Hz	Nominali tampa:	3 x 400 V	Nominali srov :	3.7 A	Cos fi – galios koeficientas:	0.85	Nominalios apsukos:	2785 rpm	Korpuso klas (IEC 34-5):	IP68	Izoliacijos klas (IEC 85):	F	Kabelio ilgis:	10 m	Kabelio kištuko tipas:	NONE	<b>Kita:</b>		Neto mas :	12 kg	Bendra mas :	13 kg	Švedijos RSK Nr.:	5880141
Elektros tinklo dažnis:	50 Hz																										
Nominali tampa:	3 x 400 V																										
Nominali srov :	3.7 A																										
Cos fi – galios koeficientas:	0.85																										
Nominalios apsukos:	2785 rpm																										
Korpuso klas (IEC 34-5):	IP68																										
Izoliacijos klas (IEC 85):	F																										
Kabelio ilgis:	10 m																										
Kabelio kištuko tipas:	NONE																										
<b>Kita:</b>																											
Neto mas :	12 kg																										
Bendra mas :	13 kg																										
Švedijos RSK Nr.:	5880141																										

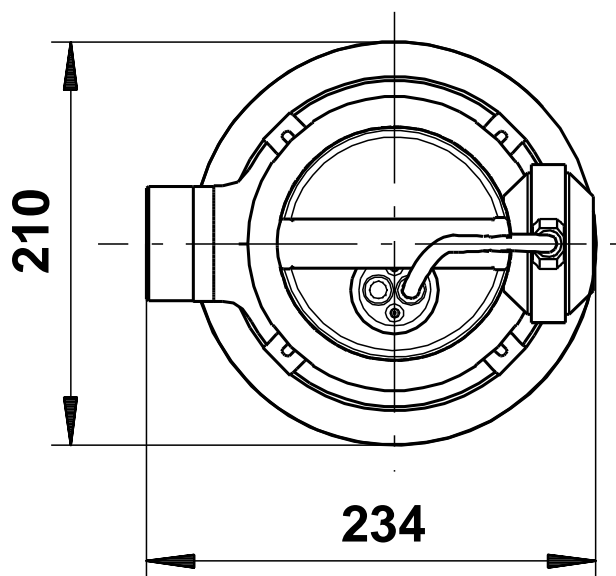
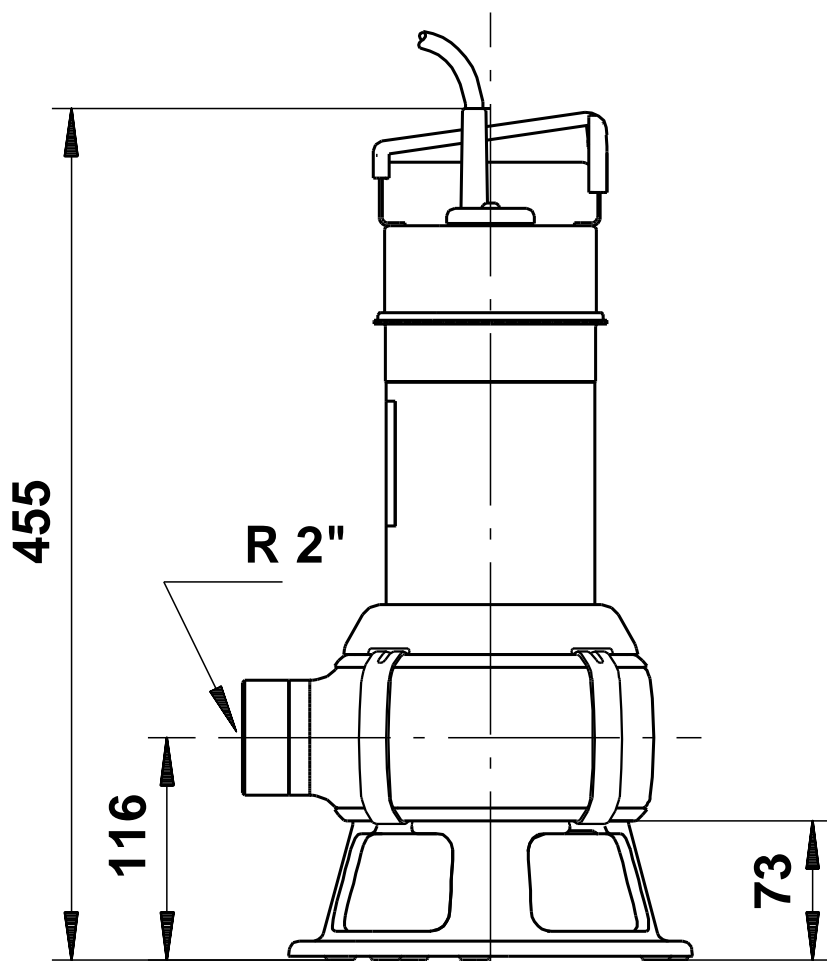
# 96468196 Unilift AP50B.50.15.3.V 50 Hz



Aprašymas	Vert
<b>Bendra informacija:</b>	
Produkto pavadinimas:	Unilift AP50B.50.15.3.V
Produkto Nr.:	96468196
EAN numeris:	5700394936712
	5700394936712
<b>Techniniai duomenys:</b>	
Maks. debitas:	8.61 l/s
Maks. slgio aukštis:	17 m
Darbaravimo tipas:	VORTEX
Maksimalus daleli dydis:	50 mm
<b>Medžiagos:</b>	
Siurblio korpusas:	Nerđijantis plienas DIN W.-Nr. 1.4301 AISI 304
Darbaratis:	Nerđijantis plienas DIN W.-Nr. 1.4301 AISI 304
<b>rengimas:</b>	
Siurblio išvadas:	R 2"
Maksimalus panardinimo gylis:	7 m
Sausas/šlapias reng.:	S
rengimas:	horizontalus arba vertikalus
Automatinis jungiamoji mova:	Y
<b>Skystis:</b>	
Siurbiamas skystis:	Be koks Niutono skystis
Maksimali skysio temperatūra:	40 °C
Tankis:	998.2 kg/m <sup>3</sup>
<b>Elektrotechniniai duomenys:</b>	
Naudojama galia - P1:	2.15 kW
P2:	1.5 kW
Elektros tinklo dažnis:	50 Hz
Nominali tampa:	3 x 400 V
Nominali srovė:	3.7 A
Cos φ – galios koeficientas:	0.85
Nominalios apskukos:	2785 rpm
Korpuso klasė (IEC 34-5):	IP68
Izoliacijos klasė (IEC 85):	F
Variklio apsauga:	N RA
Šiluminė apsauga:	išor.
Kabelio ilgis:	10 m
Kabelio kištuko tipas:	NONE
<b>Kita:</b>	
Neto masė:	12 kg
Bendra masė:	13 kg
Švedijos RSK Nr.:	5880141

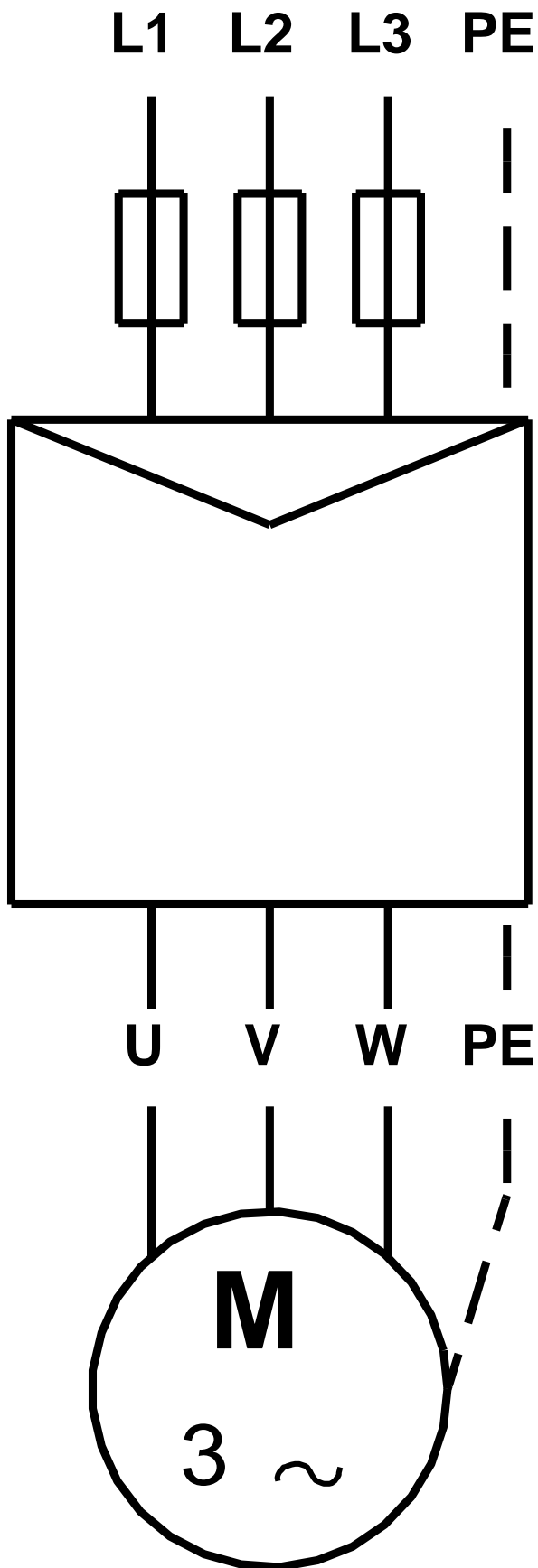


# 96468196 Unilift AP50B.50.15.3.V 50 Hz



Atkreipkite dėmesį! Visi matmenys, jei nenurodyta kitaip, pateikti milimetrais.  
Atsakomybės apribojimas: šiame supaprastintame matmenų brėžinyje neparodytos visos detalės.

96468196 Unilift AP50B.50.15.3.V 50 Hz



Atkreipkite dėmesį! Visi matmenys, jei nenurodyta kitaip, pateikti milimetrais.