

Kiekis Aprašymas1 **DDA 17-7**

Atkreipkite dėmesį! Paveikslėlyje parodytas produktas gali skirtis nuo tikrojo

Produkto Nr.: [97722142](#)
DDA 17-7 AR-PP/E/C-F-31U2U2FG

SMART Digital DDA – tai kompaktiškas stacionarus moklinis diafragminis dozavimo siurblys su kintamo greičio (žingsninio variklio) pavara ir pažangia valdymo elektronika, užtikrinančia minimalią energijos vartojimą. SMART Digital Dosing serijos siurbliai dirba pilnu takto ilgiu, kad būtų užtikrintas optimalus tikslumas, užpildymas ir siurbimas net dozuojant didelio klampumo arba dujas išskiriančius skysčius. Kiekvieno išstūmimo mimo takto trukmė kinta priklausomai nuo nustatyto našumo, taip užtikrinant optimaliai tolygų ir nuolatinį srautą išvade.

Užkabinama montavimo plokštė leidžia rengti siurblius trijose skirtingose padėtyse nenaudojant jokių papildomų dalių. Valdymo dėžutė galima lengvai pasukti priekini, kairinį arba dešinią padėtį, vedimą eksploatacijai ir eksploatavimui labai palengvina valdymo ratukas bei keli foniniai spalvotieji grafiniai ir tekstiniai skystieji kristalai. Valdymo elementai yra apsaugoti permatoma danga.

Dozavimo galvutė sudaro:

- Ilgaamžė ir universali, chemiškai atspari PTFE diafragma.
- Du rutuliniai vožtuvai, užtikrinantys didžiausią dozavimo tikslumą.
- Paleidimo palengvinantis oro išleidimo vožtuvas.

Darbo režimai:

- Dozavimas rankiniu būdu nustatytu debitu (ml/h, l/h arba gph).
- Dozavimas pagal einančius impulsus, nustatomas ml/impulsui (yra impulsų atminties funkcija).
- Dozavimas pagal analoginį signalą 0/4-20 mA (priklausomybė nustatoma).
- Dozavimas partijomis pagal einančius impulsus, nustatomas ml, l arba gal.
- Dozavimas partijomis pagal laikmačio signalą (ciklinis arba savaitinis dozavimo laikmatis).
- Valdymas per Fieldbus (Genibus paruoštas ProfibusDP E d žutei).

Kitos savybės:

- Automatinis oro išleidimas siurbliui nedirbant, kad būtų išvengta gedimų dėl užblokavimo oru.
- Dvi tieji režimai (kavitacijai išvengti), 50 % (maks. debitas: 8.5 l/h) ir 25 % (maks. debitas: 4.25 l/h), pvz., kai dozuojami didelio klampumo arba dujas išskiriantys skysčiai.
- Pranešimas apie reikalingą techninę priežiūrą su keistinos dalies užsakymo numeriu.
- Dviejų lygių mygtukų blokavimo funkcija, apsauganti siurblią nuo nesankcionuoto valdymo.
- Papildomos informacijos, pvz., esamo srovės signalo jėgė, rodymas displejuje.
- Bendro išdozuoto tūrio skaitiklis (galima grąžinti nuliniu padėtimi), darbo laiko skaitiklis ir t.t.
- Pakeistų nustatymų išsaugojimas ir kintamas bei gamyklinis nustatymų grąžinimas.

Signalų jėgė/išėjimai:

- Impulsinis, analoginio 0/4-20mA signalo ir išorinio sustabdymo jėgė.
- Žemo lygio bakas ir tuščio bako signalų jėgė.
- Dvi nulinio potencialo išėjimų relesės, maks. 30 V kintama/nuolatinė (konfiguruojamos, pvz., aliarmo signalas, takto signalas, siurblys dozuoja, laikmatis ir t.t.).
- 0/4-20mA analoginis išėjimas.
- Fieldbus ryšio sąsaja (GeniBus, gali būti montuota papildoma ProfibusDP E d žute).

Techniniai duomenys:

Tipas:	DDA 17-7 AR-PP/E/C-F-31U2U2FG
Maks. debitas:	17 l/h
Maks. debitas lėtame režime 50%:	8.5 l/h
Maks. debitas lėtame režime 25%:	4.25 l/h
Min. debitas:	17.0 ml/h
Sumažinimo santykis:	1:1000

Kiekis**Aprašymas**

Sertifikatai ant vardinių plokštelių: CE, CSA-US, EAC, RCM
Vožtuvo tipas: Standartinis
Maksimalus klampumas, esant 100 %: 300 mPas
Maksimalus klampumas I tarme režime 50 %: 1300 mPas
Maksimalus klampumas I tarme režime 25 %: 2500 mPas
Pakartojimo tikslumas: 1 %

Medžiagos:

Dozavimo galvutė: PP (polipropilenas)
Vožtuvo rutulys: Keramika
Tarpiklis: EPDM

rengimas:

Aplinkos temperatūros intervalas: 0 .. 45 °C
Maksimalus darbinis slėgis: 7 bar
rengimo komplektas: NE
rengimo tipas: rengimo komplekto nra
Siurblio vadas: 4/6, 6/9, 6/12, 9/12 mm
Siurblio išvadas: 4/6, 6/9, 6/12, 9/12 mm
Maks. siurbimo aukštis darbo metu: 6 m
Maks. siurbimo aukštis užpildymo metu: 3 m

Skystis:

Siurbiamas skystis: Vanduo
Skysties temperatūros diapazonas: -10 .. 45 °C
Skysties temperatūra eksploatavimo metu: 20 °C
Tankis: 998.2 kg/m³

Elektrotechniniai duomenys:

Maksimali naudojama galia - P1: 24 W
Elektros tinklo dažnis: 50 Hz
Nominali tampa: 1 x 100-240 V
Korpuso klasė (IEC 34-5): IP65 / NEMA 4X
Kabelio ilgis: 1.5 m
Kabelio kištuko tipas: EU
Paleidimo srovė: 25A esant 230V, 2ms

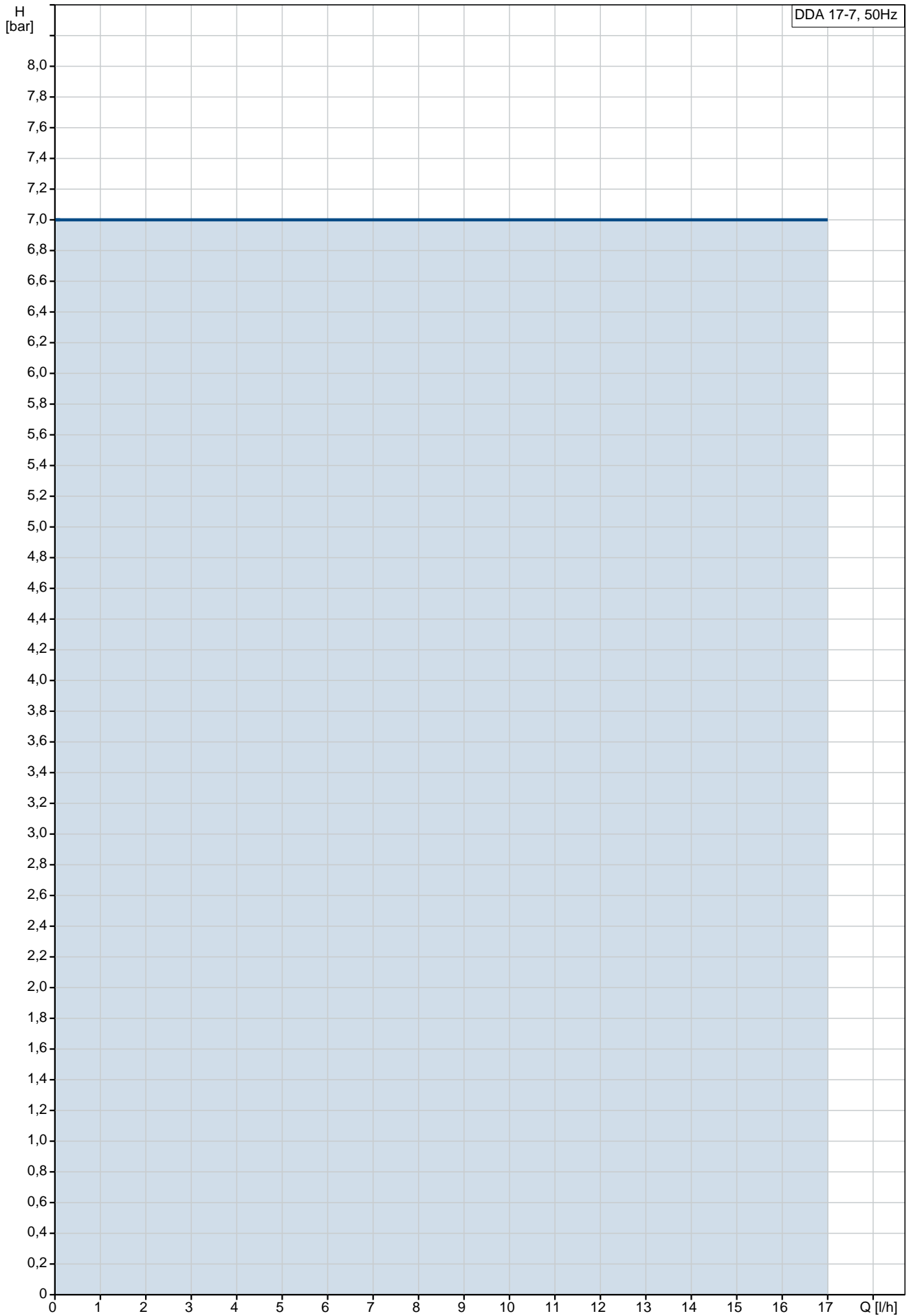
Valdikliai:

Valdymo variantas: AR
Lygio kontrolė: YES
Analoginis įėjimas: 0/4-20 MA
Impulsinis valdymas: TAIP
Išor. stop įėjimas: TAIP
Analoginis išėjimas: 0/4-20 MA
Išėjimo relės: 2
Ryšys per magistralę: TAIP

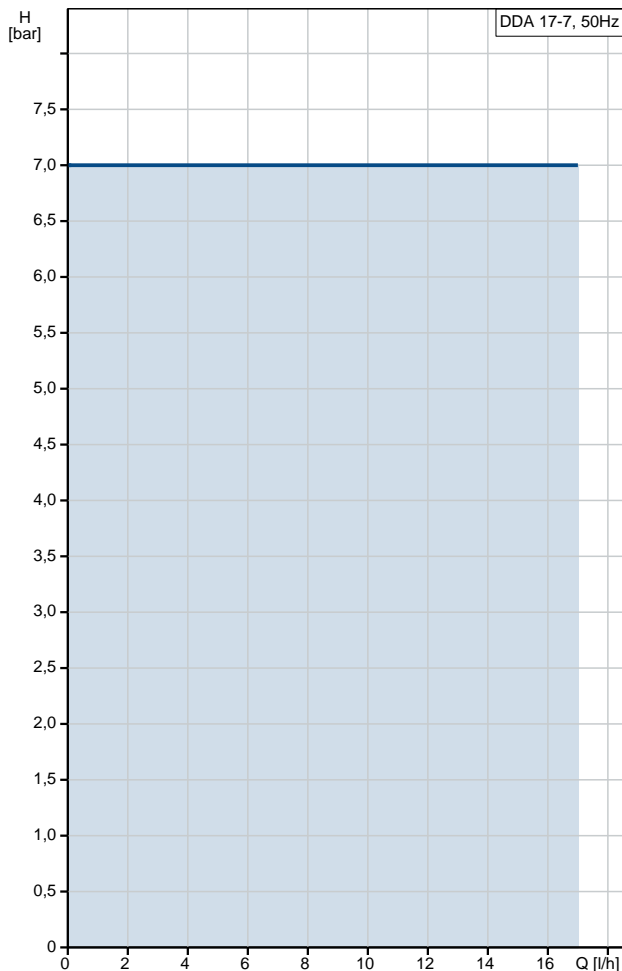
Kita:

Neto masė: 2 kg
Bendra masė: 3 kg
Spalva: RAUDONA

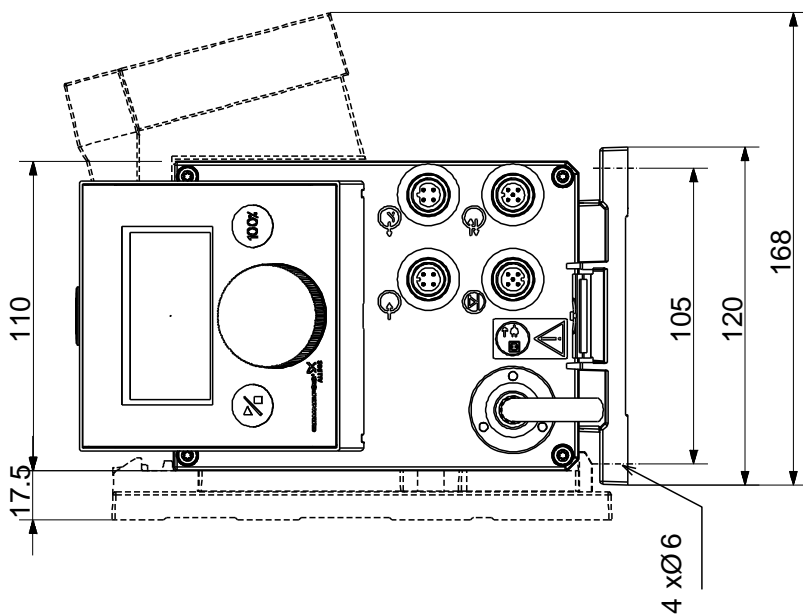
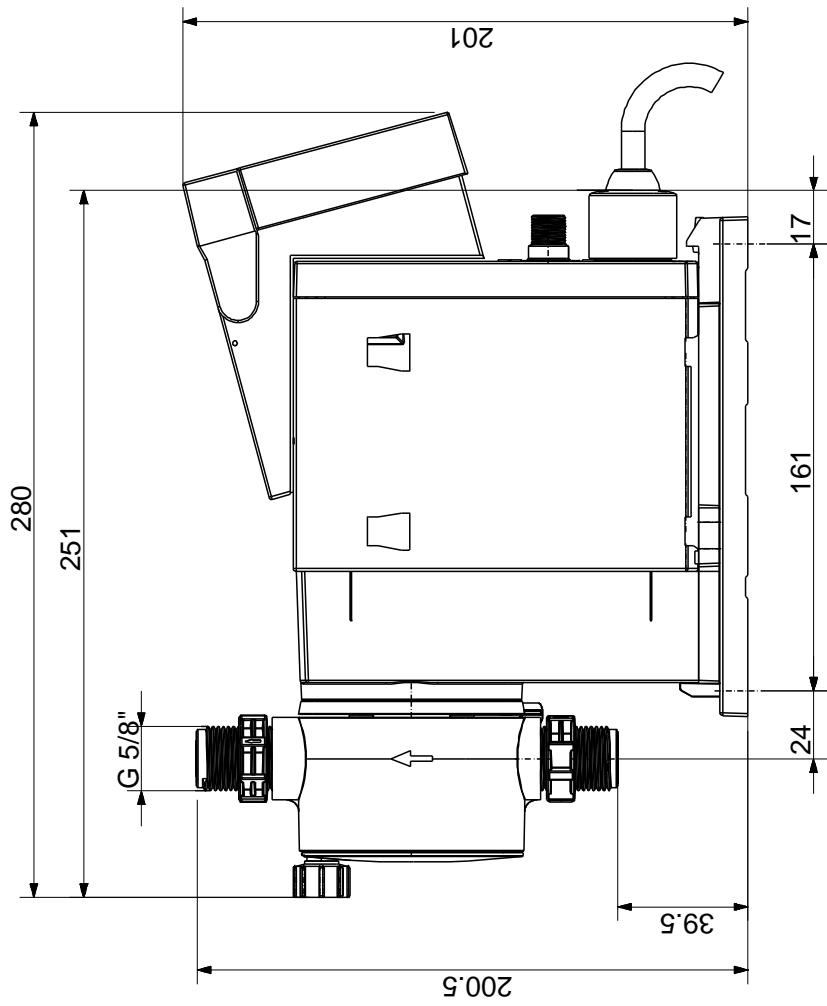
97722142 DDA 17-7 50 Hz



Aprašymas	Vert
Bendra informacija:	
Produkto pavadinimas:	DDA 17-7
Produkto Nr.:	97722142
EAN numeris:	5710622722840
	5710622722840
Techniniai duomenys:	
Tipas:	DDA 17-7 AR-PP/E/C-F-31U2U2FG
Maks. debitas:	17 l/h
Maks. debitas I tame režime 50%:	8.5 l/h
Maks. debitas I tame režime 25%:	4.25 l/h
Min. debitas:	17.0 ml/h
Sumažinimo santykis:	1:1000
Sertifikatai ant vardin s plokštel s:	CE,CSA-US,EAC,RCM
Vožtuvo tipas:	Standartinis
Maksimalus klampumas, esant 100 %:	300 mPas
Maksimalus klampumas I tame režime 50 %:	1300 mPas
Maksimalus klampumas I tame režime 25 %:	2500 mPas
Pakartojimo tikslumas:	1 %
Medžiagos:	
Dozavimo galvut :	PP (polipropilenas)
Vožtuvo rutulys:	Keramika
Tarpiklis:	EPDM
rengimas:	
Aplinkos temperat ros intervalas:	0 .. 45 °C
Maksimalus darbinis sl gis:	7 bar
rengimo komplektas:	NE
rengimo tipas:	rengimo komplekto n ra
Siurblio vadas:	4/6, 6/9, 6/12, 9/12 mm
Siurblio išvadas:	4/6, 6/9, 6/12, 9/12 mm
Maks. siurbimo aukštis darbo metu:	6 m
Maks. siurbimo aukštis užpildymo metu:	3 m
Skystis:	
Siurbiamas skystis:	Vanduo
Skys io temperat ros diapazonas:	-10 .. 45 °C
Skys io temperat ra eksploatavimo metu:	20 °C
Tankis:	998.2 kg/m ³
Elektrotechniniai duomenys:	
Maksimali naudojama galia - P1:	24 W
Elektros tinklo dažnis:	50 Hz
Nominali tampa:	1 x 100-240 V
Korpuso klas (IEC 34-5):	IP65 / NEMA 4X
Kabelio ilgis:	1.5 m
Kabelio kištuko tipas:	EU
Paleidimo srov :	25A esant 230V, 2ms
Valdikliai:	
Valdymo variantas:	AR
Valdymo skydas:	SUMONTUOTA PRIEKYJE
Lygio kontrol :	YES
Analoginis jimas:	0/4-20 MA
Impulsinis valdymas:	TAIP
Išor. stop jimas:	TAIP
Analoginis iš jimas:	0/4-20 MA
Iš jimo rel s:	2
Ryšys per magistral :	TAIP
Kita:	
Neto mas :	2 kg
Bendra mas :	3 kg
Spalva:	RAUDONA



97722142 DDA 17-7 50 Hz



Atkreipkite dėmesį! Visi matavimai, jei nenurodyta kitaip, pateikti milimetrais.
 Atsakomybės apribojimas: šiame supaprastintame matavimų brėžinyje neparodytos visos detalės.