

Kiekis**Aprašymas**

1

MAGNA1 40-80 F

Atkreipkite dėmesį! Paveikslėlyje parodytas produktas gali skirtis nuo tikrojo

Produkto Nr.: [99221303](#)

MAGNA1 yra paprastas pasirinkimas, norint darbą padaryti gerai. Tai puikus sprendimas keičiant senus cirkuliacinius siurblius. MAGNA1 tenkina EuP 2015 reikalavimus, todėl leidžia realiai sutaupyti daug elektros energijos. Tai idealus pasirinkimas sistemoms, kuriose reikalingos tik bazinės sistemos valdymo ir stebėsenos funkcijos.

- Stebėseną per sutrikimo reikavimą
- Skaitmeninis paleidimo/sustabdymo režimas nuotoliniam siurblio valdymui
- Nuolatinis darbas ir mažesnės prastovos dėl beklaidžio dviejų galvų siurblio ryšio (dviejų galvų siurbliuose)
- Didelis energijos vartojimo efektyvumas
- Lengvas nustatymas ir valdymas per paprastą vartotojo sąsają
- Dėl hermetiško rotoriaus konstrukcijos nereikalinga jokia techninė priežiūra

MAGNA1 yra paprastas ir efektyvus sprendimas šioms naudojimo sritims:

- Šildymas
 - Pagrindinis siurblys
 - Maišymo kilpos
 - Pagrindinis siurblys
- Vėsinimas
 - Oro kondicionavimo paviršiai
 - Gruntinės šilumos siurblių sistemos
 - Mažesnės šaldymo mašinos

Skystis:

Siurbiamas skystis: Vanduo
 Skysties temperatūros diapazonas: -10 .. 110 °C
 Skysties temperatūra eksploatavimo metu: 60 °C
 Tankis: 983.2 kg/m³

Techniniai duomenys:

TF klasė: 110
 Sertifikatai ant vardinių plokštelių: CE,VDE,EAC,CN ROHS,WEEE

Medžiagos:

Siurblio korpusas: Ketusas
 EN-GJL-250
 ASTM A48-250B
 Darbaratis: PES 30%GF

rengimas:

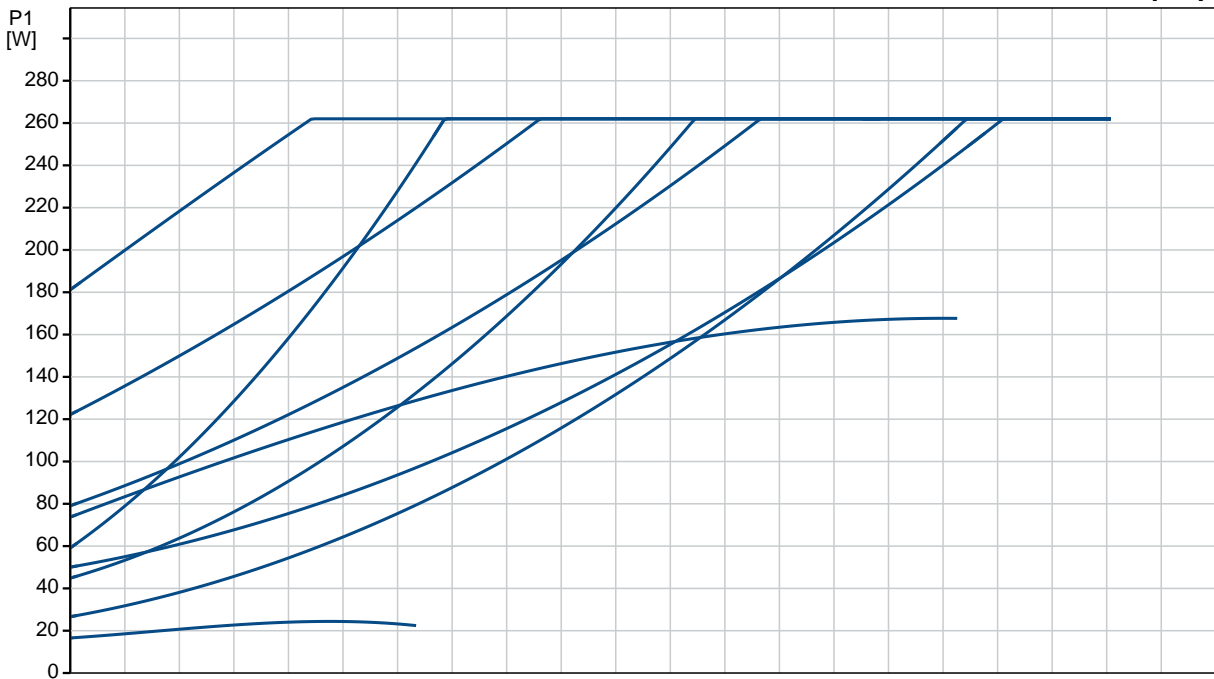
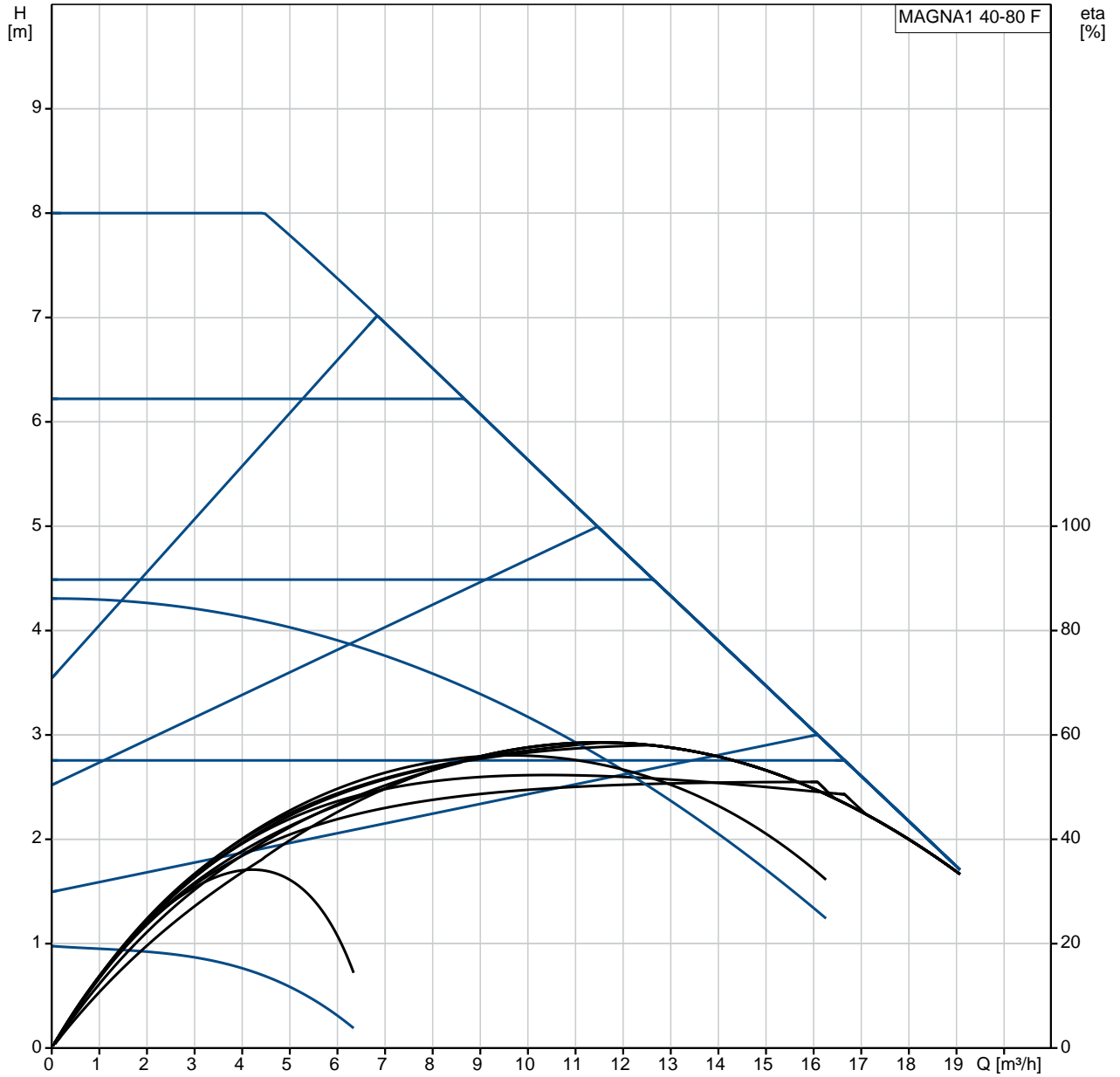
Aplinkos temperatūros intervalas: 0 .. 40 °C
 Maksimalus darbinis slėgis: 10 bar
 Standartinis flanšas: DIN
 Vamzdžio jungtis: DN 40
 Slėgis: PN6/10
 Montažinis ilgis: 220 mm

Elektrotechniniai duomenys:

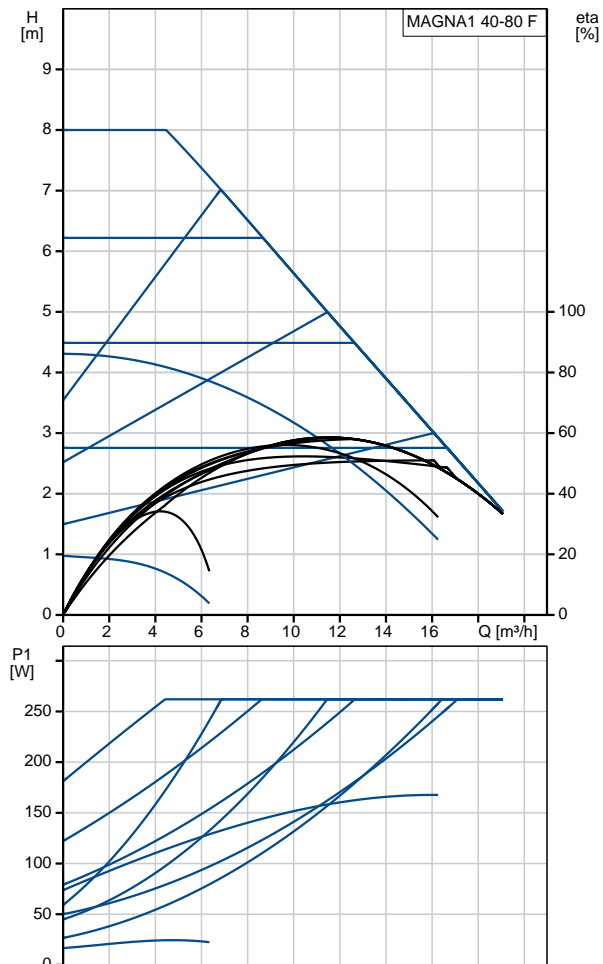
Naudojama galia P1: 17.03 .. 267 W
 Elektros tinklo dažnis: 50 Hz
 Nominali tampa: 1 x 230 V
 Maksimali vartojama srovė: 0.19 .. 1.18 A

Kiekis	Aprašymas
	Korpuso klas (IEC 34-5): X4D Izoliacijos klas (IEC 85): F
	Kita:
	Energija (EEI): 0.20
	Neto mas : 16.5 kg
	Bendra mas : 18.2 kg
	Tiekimo t ris: 0.039 m ³
	Suomi : 4615188

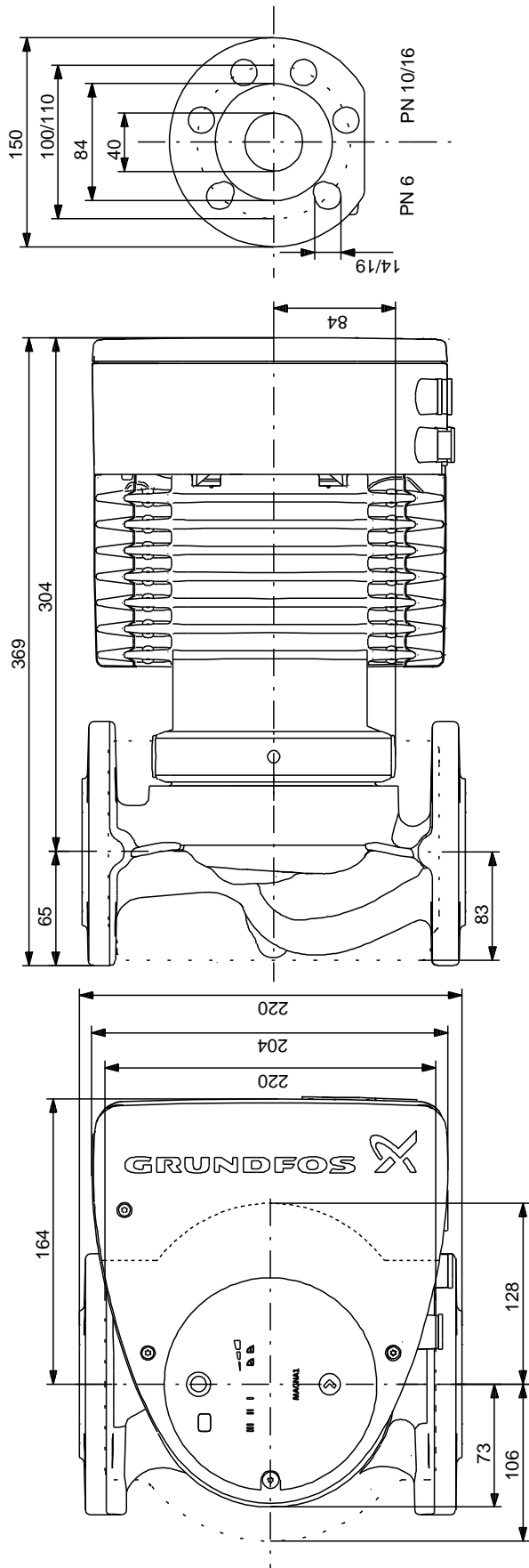
99221303 MAGNA1 40-80 F 50 Hz



Aprašymas	Vert
Bendra informacija:	
Produkto pavadinimas:	MAGNA1 40-80 F
Produkto Nr.:	99221303
EAN numeris:	5712608942761
	5712608942761
Techniniai duomenys:	
Maks. sl. gio aukštis:	80 dm
TF klas :	110
Sertifikatai ant vardin s plokštels:	CE, VDE, EAC, CN ROHS, WEEE
Modelis:	C
Medžiagos:	
Siurblio korpusas:	Ketus EN-GJL-250 ASTM A48-250B
Darbaratis:	PES 30%GF
rengimas:	
Aplinkos temperat ros intervalas:	0 .. 40 °C
Maksimalus darbinis sl. gis:	10 bar
Standartinis flanšas:	DIN
Vamzdžio jungtis:	DN 40
Sl. gis:	PN6/10
Montažinis ilgis:	220 mm
Skystis:	
Siurbiamas skystis:	Vanduo
Skys io temperat ros diapazonas:	-10 .. 110 °C
Skys io temperat ra eksploataavimo metu:	60 °C
Tankis:	983.2 kg/m ³
Elektrotechniniai duomenys:	
Naudojama galia P1:	17.03 .. 267 W
Elektros tinklo dažnis:	50 Hz
Nominali tampa:	1 x 230 V
Maksimali vartojama srov :	0.19 .. 1.18 A
Korpuso klas (IEC 34-5):	X4D
Izoliacijos klas (IEC 85):	F
Kita:	
Energija (EEI):	0.20
Neto mas :	16.5 kg
Bendra mas :	18.2 kg
Tiekimo t ris:	0.039 m ³
Suomi :	4615188



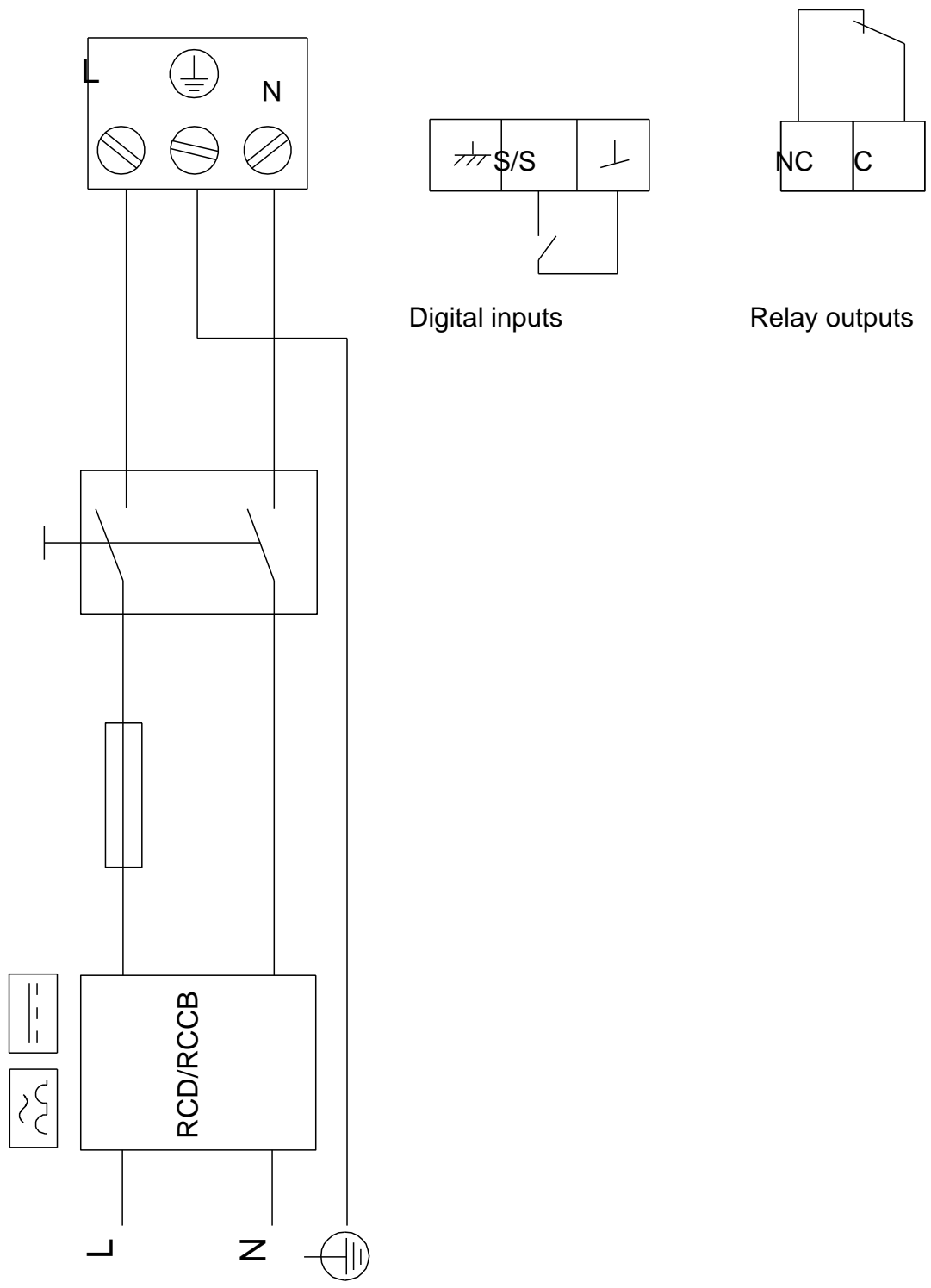
99221303 MAGNA1 40-80 F 50 Hz



Atkreipkite dėmesį! Visi matavimai, jei nenurodyta kitaip, pateikti milimetrais.
 Atsakomybės apribojimas: šiame supaprastintame matavimo brėžinyje neparodytos visos detalės.

99221303 MAGNA1 40-80 F 50 Hz

Example of mains-connected motor with mains switch, backup fuse and additional protection



Atkreipkite d mes! Visi matmenys, jei nenurodyta kitaip, pateikti milimetrais.