

**Kiekis****Aprašymas**

1

**MAGNA1 50-100 F**

Atkreipkite dėmesį! Paveikslėlyje parodytas produktas gali skirtis nuo tikrojo

Produkto Nr.: [99221335](#)

MAGNA1 yra paprastas pasirinkimas, norint darbą padaryti gerai. Tai puikus sprendimas keičiant senus cirkuliacinius siurblius. MAGNA1 tenkina EuP 2015 reikalavimus, todėl leidžia realiai sutaupyti daug elektros energijos. Tai idealus pasirinkimas sistemoms, kuriose reikalingos tik bazinė sistemos valdymo ir stebėsenos funkcijos.

- Stebėseną per sutrikimo relė
- Skaitmeninis paleidimo/sustabdymo įėjimas nuotoliniam siurblio valdymui
- Nuolatinis darbas ir mažesnės prastovos dėl beklaidžio dviejų galvų siurblio ryšio (dviejų galvų siurbliuose)
- Didelis energijos vartojimo efektyvumas
- Lengvas nustatymas ir valdymas per paprastą vartotojo sąsają
- Dėl hermetiško rotoriaus konstrukcijos nereikalinga jokia techninė priežiūra

MAGNA1 yra paprastas ir efektyvus sprendimas šioms naudojimo sritims:

- Šildymas
  - Pagrindinis siurblys
  - Maišymo kilpos
  - Pagrindinis siurblys
- Vėsinimas
  - Oro kondicionavimo paviršiai
  - Gruntinė šilumos siurblių sistemos
  - Mažesnės šaldymo mašinos

**Skystis:**

Siurbiamas skystis: Vanduo  
 Skysties temperatūros diapazonas: -10 .. 110 °C  
 Skysties temperatūra eksploatavimo metu: 60 °C  
 Tankis: 983.2 kg/m<sup>3</sup>

**Techniniai duomenys:**

TF klasė: 110  
 Sertifikatai ant vardinės plokštelės: CE,VDE,EAC,CN ROHS,WEEE

**Medžiagos:**

Siurblio korpusas: Ketusas  
 EN-GJL-250  
 ASTM A48-250B  
 Darbaratis: PES 30%GF

**rengimas:**

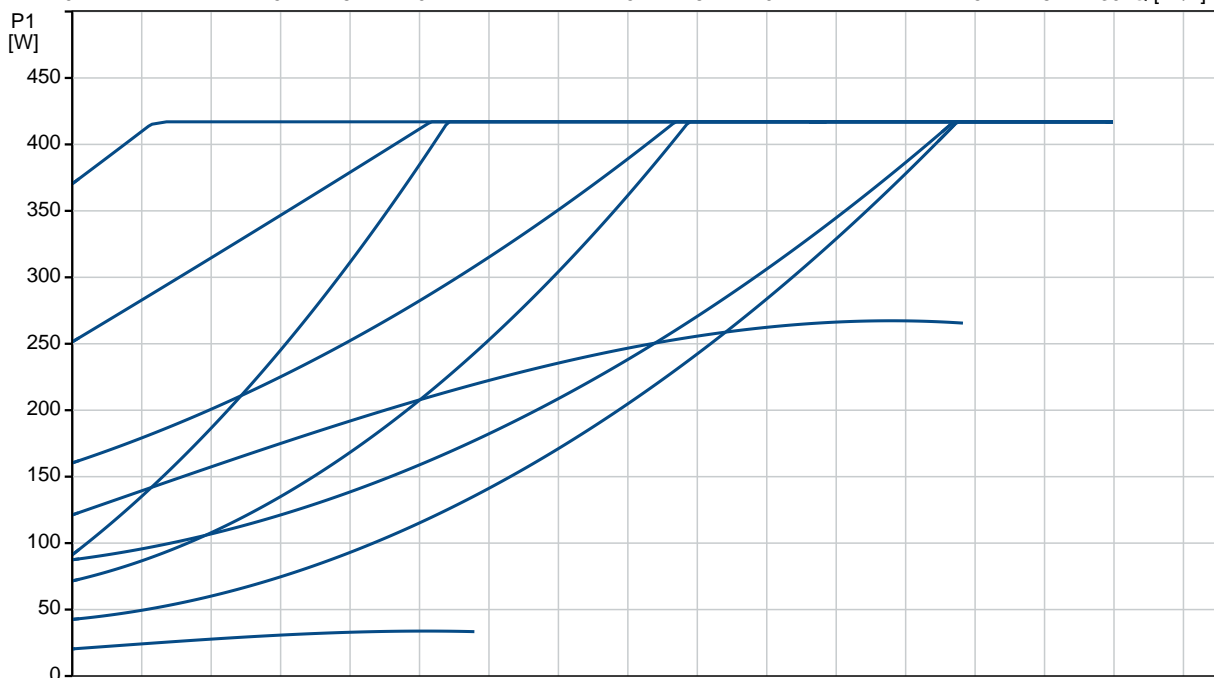
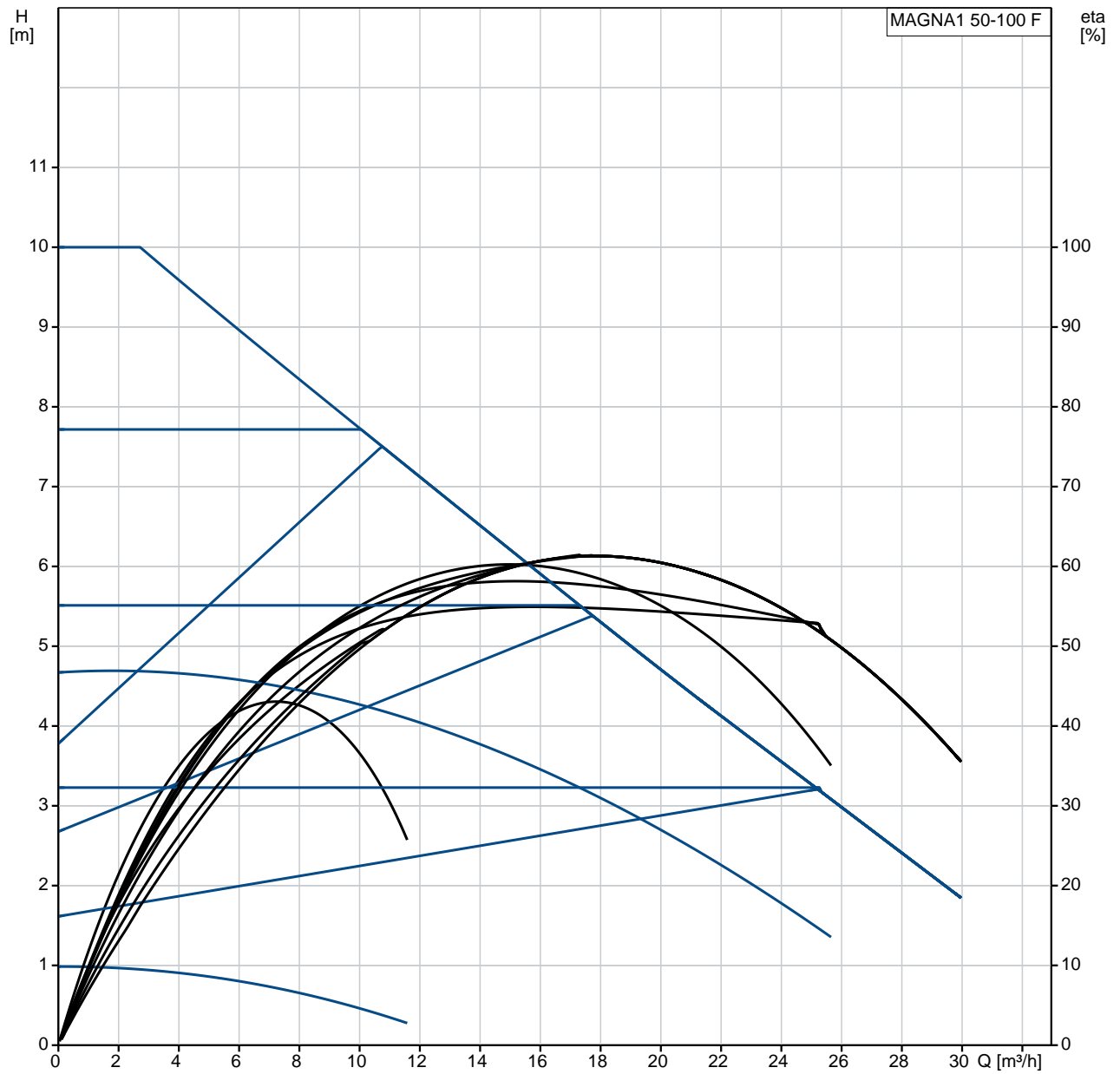
Aplinkos temperatūros intervalas: 0 .. 40 °C  
 Maksimalus darbinis slėgis: 10 bar  
 Standartinis flanšas: DIN  
 Vamzdžio jungtis: DN 50  
 Slėgis: PN6/10  
 Montažinis ilgis: 280 mm

**Elektrotechniniai duomenys:**

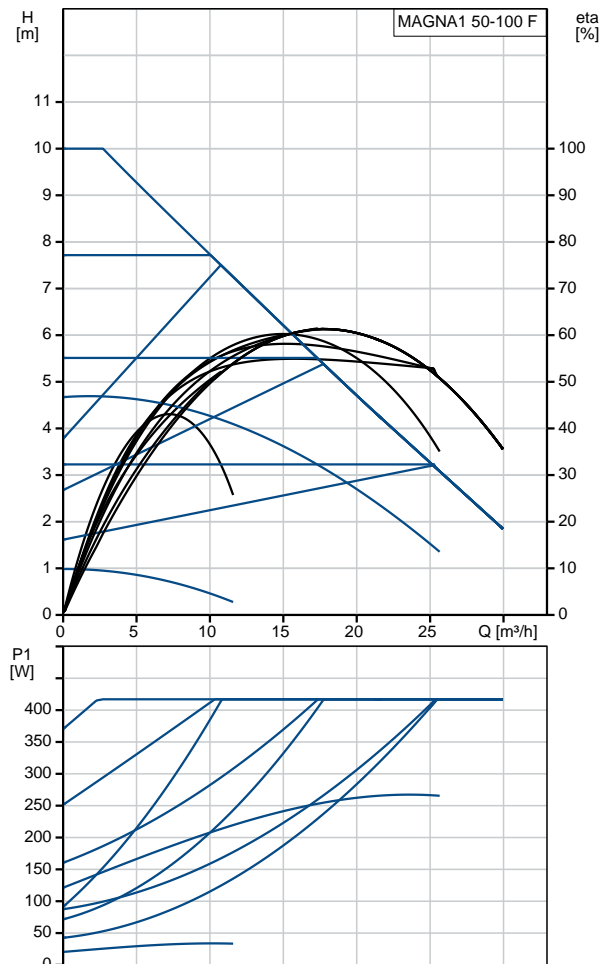
Naudojama galia P1: 20.91 .. 425 W  
 Elektros tinklo dažnis: 50 Hz  
 Nominali tampa: 1 x 230 V  
 Maksimali vartojama srovė: 0.22 .. 1.9 A

Kiekis	Aprašymas				
	<table><tr><td data-bbox="225 163 512 190">Korpuso klas (IEC 34-5):</td><td data-bbox="592 163 639 190">X4D</td></tr><tr><td data-bbox="225 192 512 219">Izoliacijos klas (IEC 85):</td><td data-bbox="592 192 608 219">F</td></tr></table>	Korpuso klas (IEC 34-5):	X4D	Izoliacijos klas (IEC 85):	F
Korpuso klas (IEC 34-5):	X4D				
Izoliacijos klas (IEC 85):	F				
	<b>Kita:</b>				
	Energija (EEI): 0.20				
	Neto mas : 18.3 kg				
	Bendra mas : 19.9 kg				
	Tiekimo t ris: 0.046 m <sup>3</sup>				
	Suomi : 4615195				

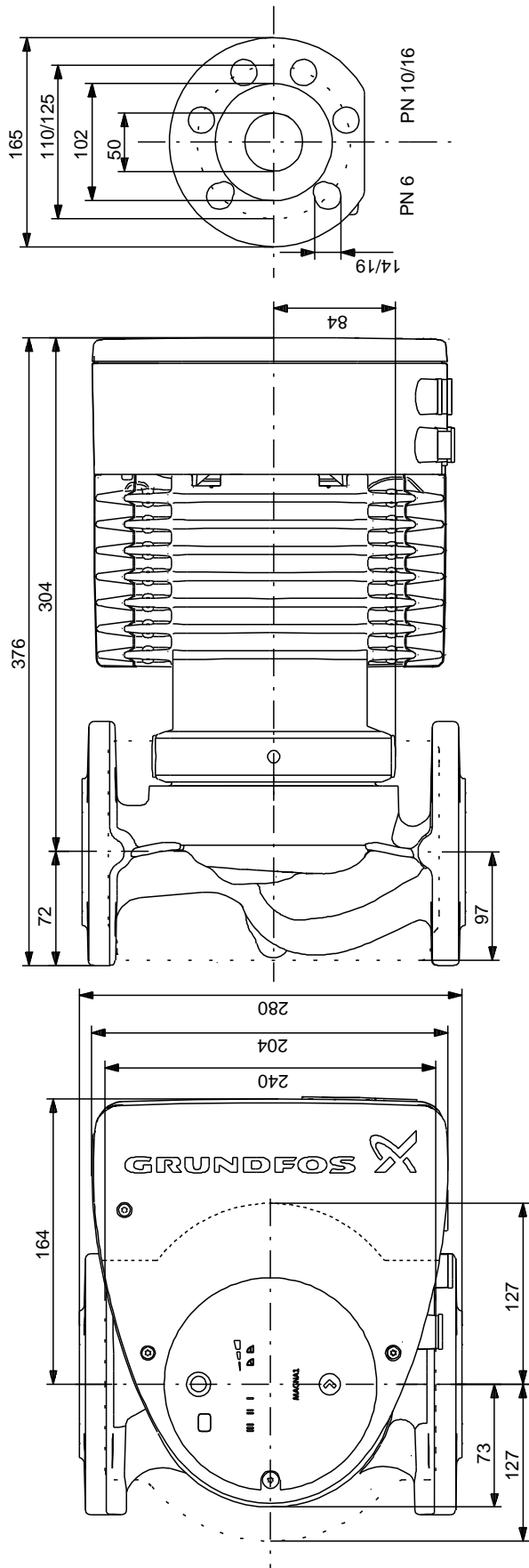
# 99221335 MAGNA1 50-100 F 50 Hz



Aprašymas	Vert
<b>Bendra informacija:</b>	
Produkto pavadinimas:	MAGNA1 50-100 F
Produkto Nr.:	99221335
EAN numeris:	5712608943089
	5712608943089
<b>Techniniai duomenys:</b>	
Maks. sl. gio aukštis:	100 dm
TF klas :	110
Sertifikatai ant vardin s plokštels:	CE, VDE, EAC, CN ROHS, WEEE
Modelis:	C
<b>Medžiagos:</b>	
Siurblio korpusas:	Ketus
	EN-GJL-250
	ASTM A48-250B
Darbaratis:	PES 30%GF
<b>rengimas:</b>	
Aplinkos temperat ros intervalas:	0 .. 40 °C
Maksimalus darbinis sl. gis:	10 bar
Standartinis flanšas:	DIN
Vamzdžio jungtis:	DN 50
Sl. gis:	PN6/10
Montažinis ilgis:	280 mm
<b>Skystis:</b>	
Siurbiamas skystis:	Vanduo
Skys io temperat ros diapazonas:	-10 .. 110 °C
Skys io temperat ra eksploataavimo metu:	60 °C
Tankis:	983.2 kg/m <sup>3</sup>
<b>Elektrotechniniai duomenys:</b>	
Naudojama galia P1:	20.91 .. 425 W
Elektros tinklo dažnis:	50 Hz
Nominali tampa:	1 x 230 V
Maksimali vartojama srov :	0.22 .. 1.9 A
Korpuso klas (IEC 34-5):	X4D
Izoliacijos klas (IEC 85):	F
<b>Kita:</b>	
Energija (EEI):	0.20
Neto mas :	18.3 kg
Bendra mas :	19.9 kg
Tiekimo t ris:	0.046 m <sup>3</sup>
Suomi :	4615195



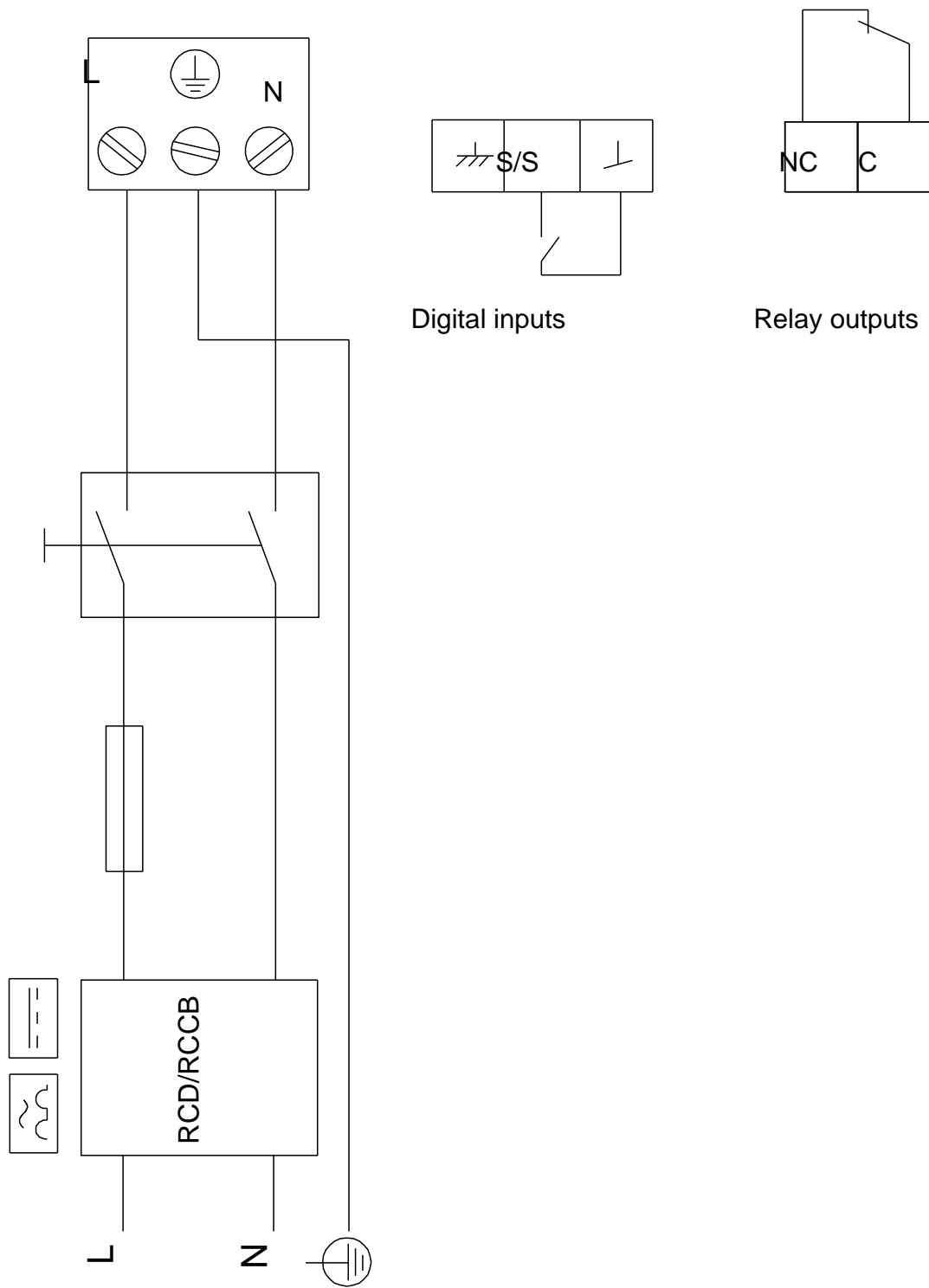
# 99221335 MAGNA1 50-100 F 50 Hz



Atkreipkite dėmesį! Visi matavimai, jei nenurodyta kitaip, pateikti milimetrais.  
 Atsakomybės apribojimas: šiame supaprastintame matavimų brėžinyje neparodytos visos detalės.

# 99221335 MAGNA1 50-100 F 50 Hz

Example of mains-connected motor with mains switch, backup fuse and additional protection



Atkreipkite d mes! Visi matmenys, jei nenurodyta kitaip, pateikti milimetrais.