

**Kiekis****Aprašymas**

1

**MAGNA1 65-120 F**

Atkreipkite dėmesį! Paveikslėlyje parodytas produktas gali skirtis nuo tikrojo

Produkto Nr.: [99221374](#)

MAGNA1 yra paprastas pasirinkimas, norint darbą padaryti gerai. Tai puikus sprendimas keičiant senus cirkuliacinius siurblius. MAGNA1 tenkina EuP 2015 reikalavimus, todėl leidžia realiai sutaupyti daug elektros energijos. Tai idealus pasirinkimas sistemoms, kuriose reikalingos tik bazinės sistemos valdymo ir stebėsenos funkcijos.

- Stebėseną per sutrikimo relė
- Skaitmeninis paleidimo/sustabdymo įėjimas nuotoliniam siurblio valdymui
- Nuolatinis darbas ir mažesnės prastovos dėl beklaidžio dviejų galvų siurblio ryšio (dviejų galvų siurbliuose)
- Didelis energijos vartojimo efektyvumas
- Lengvas nustatymas ir valdymas per paprastą vartotojo sąsają
- Dėl hermetiško rotoriaus konstrukcijos nereikalinga jokia techninė priežiūra

MAGNA1 yra paprastas ir efektyvus sprendimas šioms naudojimo sritims:

- Šildymas
  - Pagrindinis siurblys
  - Maišymo kilpos
  - Pagrindinis siurblys
- Vėsinimas
  - Oro kondicionavimo paviršiai
  - Gruntinės šilumos siurblių sistemos
  - Mažesnės šaldymo mašinos

**Skystis:**

Siurbiamas skystis: Vanduo  
 Skysties temperatūros diapazonas: -10 .. 110 °C  
 Skysties temperatūra eksploatavimo metu: 60 °C  
 Tankis: 983.2 kg/m<sup>3</sup>

**Techniniai duomenys:**

TF klasė: 110  
 Sertifikatai ant vardinių plokštelių: CE,VDE,EAC,CN ROHS,WEEE

**Medžiagos:**

Siurblio korpusas: Ketusas  
 EN-GJL-250  
 ASTM A48-250B  
 Darbaratis: PES 30%GF

**rengimas:**

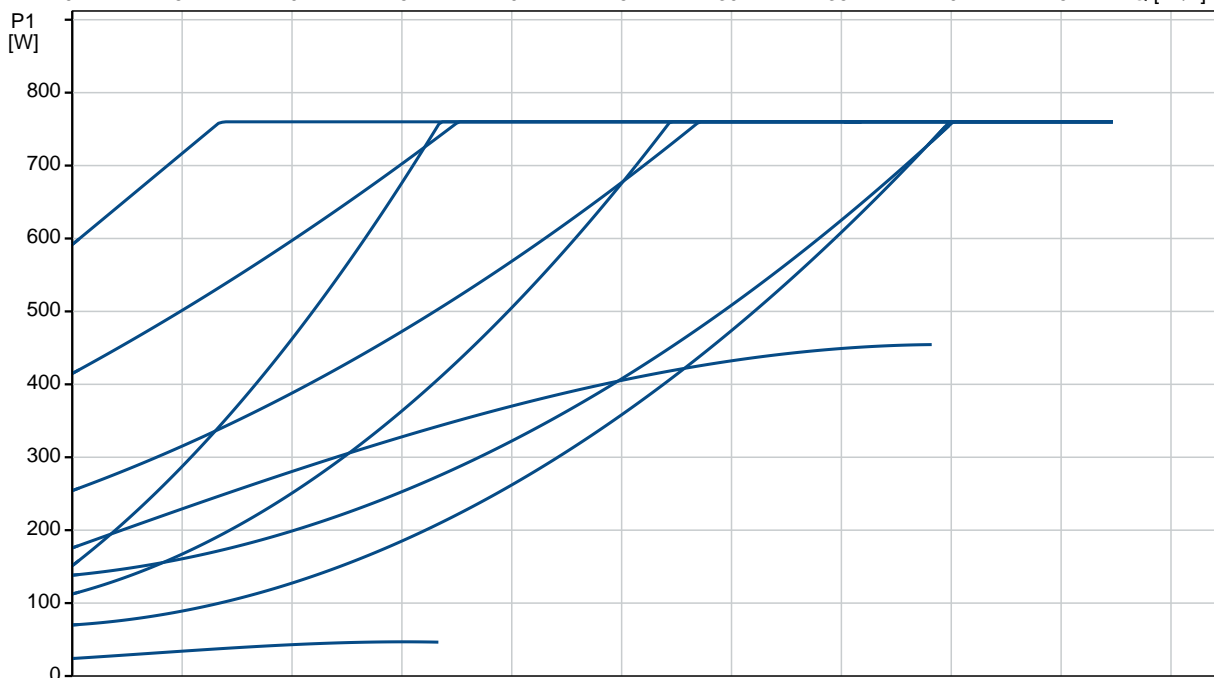
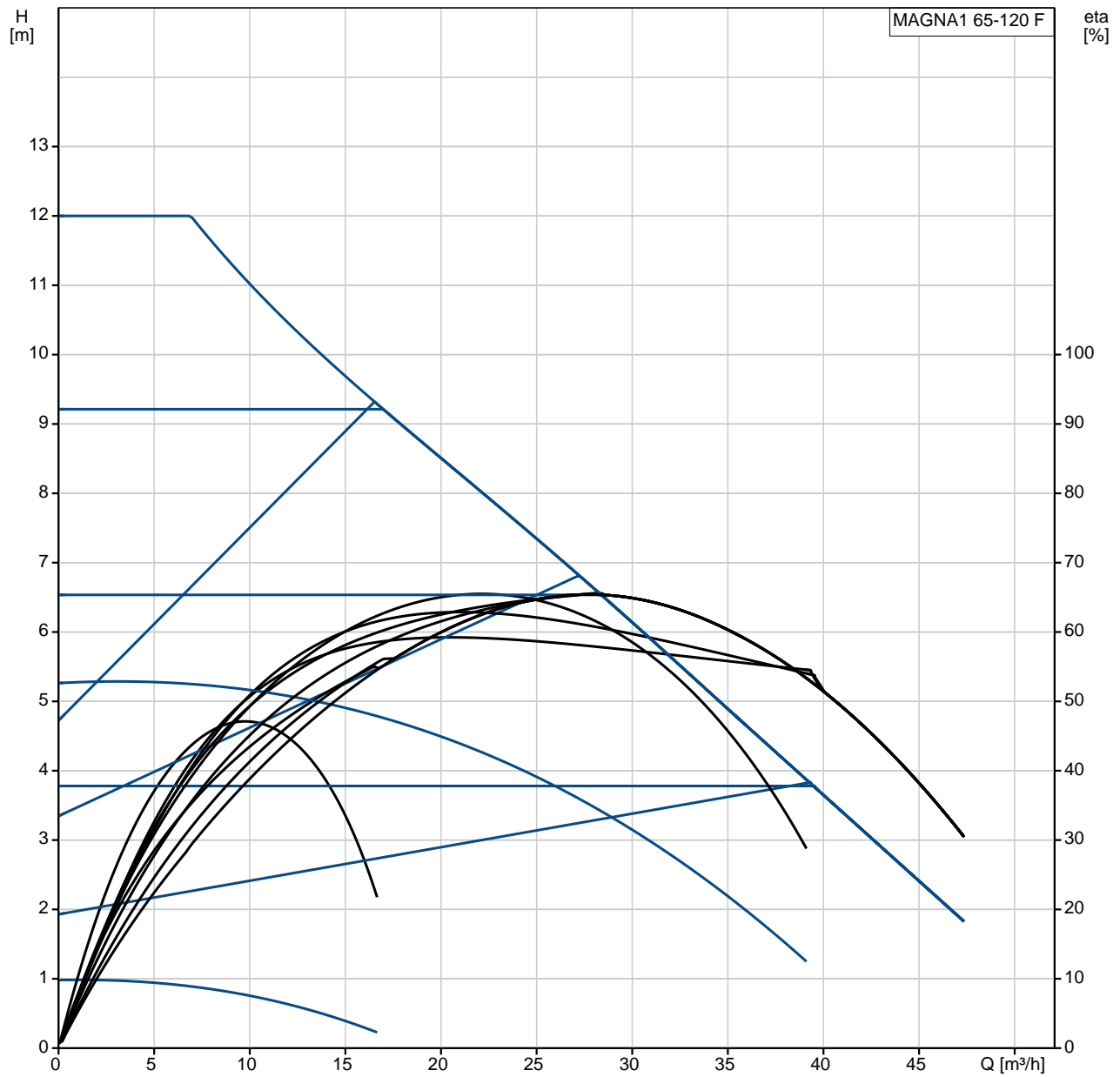
Aplinkos temperatūros intervalas: 0 .. 40 °C  
 Maksimalus darbinis slėgis: 10 bar  
 Standartinis flanšas: DIN  
 Vamzdžio jungtis: DN 65  
 Slėgis: PN6/10  
 Montažinis ilgis: 340 mm

**Elektrotechniniai duomenys:**

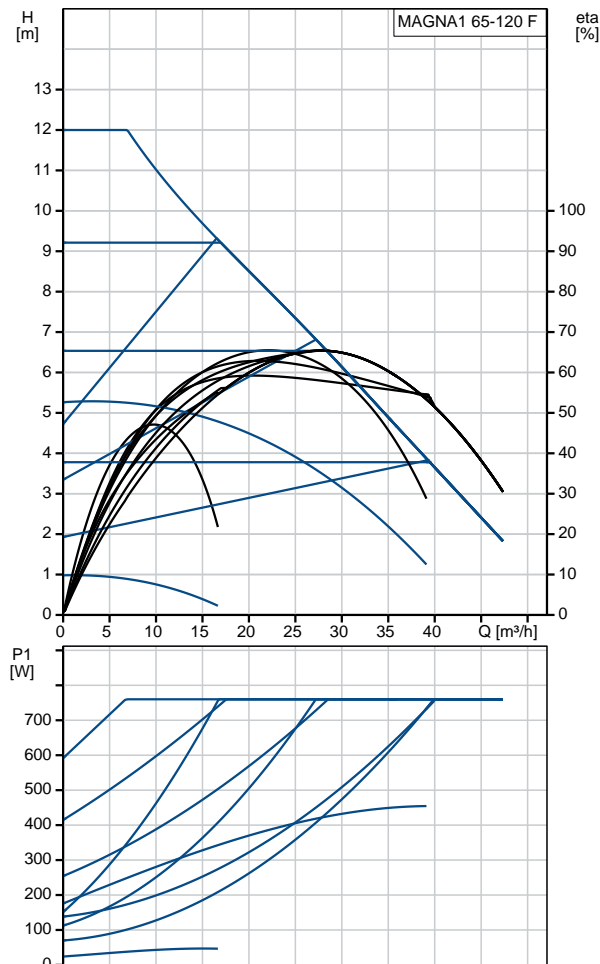
Naudojama galia P1: 24.38 .. 774 W  
 Elektros tinklo dažnis: 50 Hz  
 Nominali tampa: 1 x 230 V  
 Maksimali vartojama srovė: 0.26 .. 3.42 A

Kiekis	Aprašymas										
	<table><tr><td data-bbox="225 159 512 185">Korpuso klas (IEC 34-5):</td><td data-bbox="592 159 639 185">X4D</td></tr><tr><td data-bbox="225 188 512 215">Izoliacijos klas (IEC 85):</td><td data-bbox="592 188 608 215">F</td></tr></table>	Korpuso klas (IEC 34-5):	X4D	Izoliacijos klas (IEC 85):	F						
Korpuso klas (IEC 34-5):	X4D										
Izoliacijos klas (IEC 85):	F										
	<p data-bbox="225 248 284 275"><b>Kita:</b></p> <table><tr><td data-bbox="225 277 384 304">Energija (EEI):</td><td data-bbox="592 277 639 304">0.18</td></tr><tr><td data-bbox="225 306 336 333">Neto mas :</td><td data-bbox="592 306 671 333">21.8 kg</td></tr><tr><td data-bbox="225 336 384 362">Bendra mas :</td><td data-bbox="592 336 671 362">23.7 kg</td></tr><tr><td data-bbox="225 365 368 392">Tiekimo t ris:</td><td data-bbox="592 365 687 392">0.057 m<sup>3</sup></td></tr><tr><td data-bbox="225 394 320 421">Suomi :</td><td data-bbox="592 394 687 421">4615213</td></tr></table>	Energija (EEI):	0.18	Neto mas :	21.8 kg	Bendra mas :	23.7 kg	Tiekimo t ris:	0.057 m <sup>3</sup>	Suomi :	4615213
Energija (EEI):	0.18										
Neto mas :	21.8 kg										
Bendra mas :	23.7 kg										
Tiekimo t ris:	0.057 m <sup>3</sup>										
Suomi :	4615213										

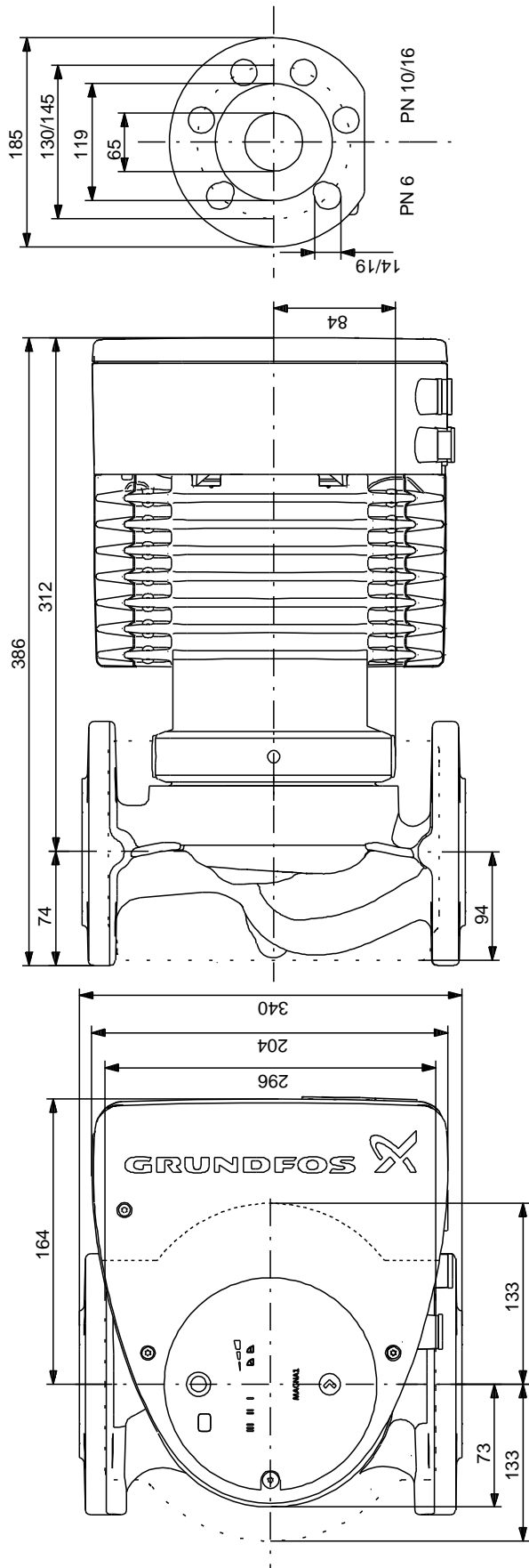
# 99221374 MAGNA1 65-120 F 50 Hz



Aprašymas	Vert
<b>Bendra informacija:</b>	
Produkto pavadinimas:	MAGNA1 65-120 F
Produkto Nr.:	99221374
EAN numeris:	5712608943461
	5712608943461
<b>Techniniai duomenys:</b>	
Maks. sl. gio aukštis:	120 dm
TF klas :	110
Sertifikatai ant vardin s plokštels:	CE, VDE, EAC, CN ROHS, WEEE
Modelis:	C
<b>Medžiagos:</b>	
Siurblio korpusas:	Ketus EN-GJL-250 ASTM A48-250B
Darbaratis:	PES 30%GF
<b>rengimas:</b>	
Aplinkos temperat ros intervalas:	0 .. 40 °C
Maksimalus darbinis sl. gis:	10 bar
Standartinis flanšas:	DIN
Vamzdžio jungtis:	DN 65
Sl. gis:	PN6/10
Montažinis ilgis:	340 mm
<b>Skystis:</b>	
Siurbiamas skystis:	Vanduo
Skys io temperat ros diapazonas:	-10 .. 110 °C
Skys io temperat ra eksploataavimo metu:	60 °C
Tankis:	983.2 kg/m <sup>3</sup>
<b>Elektrotechniniai duomenys:</b>	
Naudojama galia P1:	24.38 .. 774 W
Elektros tinklo dažnis:	50 Hz
Nominali tampa:	1 x 230 V
Maksimali vartojama srov :	0.26 .. 3.42 A
Korpuso klas (IEC 34-5):	X4D
Izoliacijos klas (IEC 85):	F
<b>Kita:</b>	
Energija (EEI):	0.18
Neto mas :	21.8 kg
Bendra mas :	23.7 kg
Tiekimo t ris:	0.057 m <sup>3</sup>
Suomi :	4615213



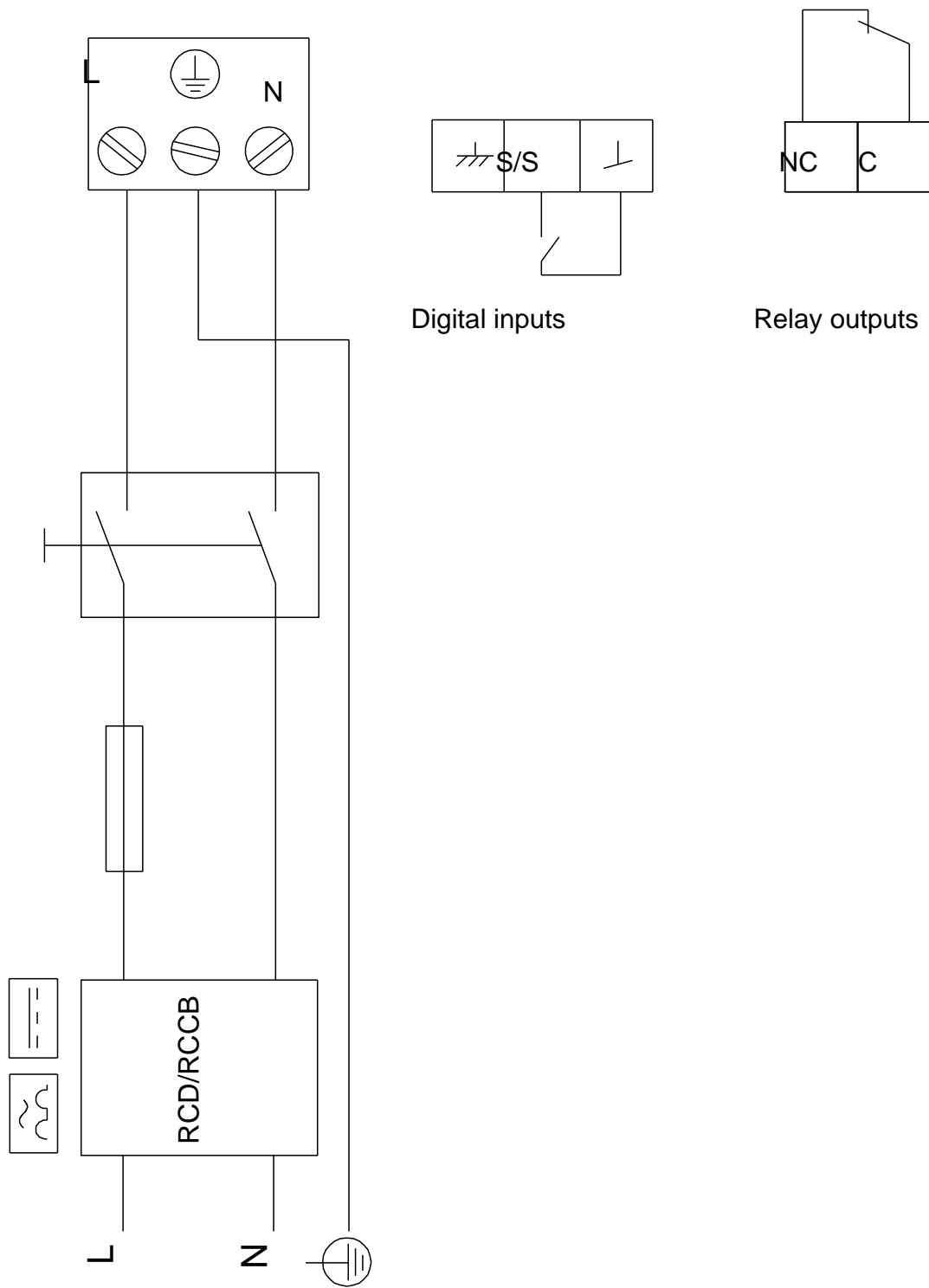
# 99221374 MAGNA1 65-120 F 50 Hz



Atkreipkite dėmesį! Visi matavimai, jei nenurodyta kitaip, pateikti milimetrais.  
 Atsakomybės apribojimas: šiame supaprastintame matavimų brėžinyje neparodytos visos detalės.

# 99221374 MAGNA1 65-120 F 50 Hz

Example of mains-connected motor with mains switch, backup fuse and additional protection



Atkreipkite d mes! Visi matmenys, jei nenurodyta kitaip, pateikti milimetrais.