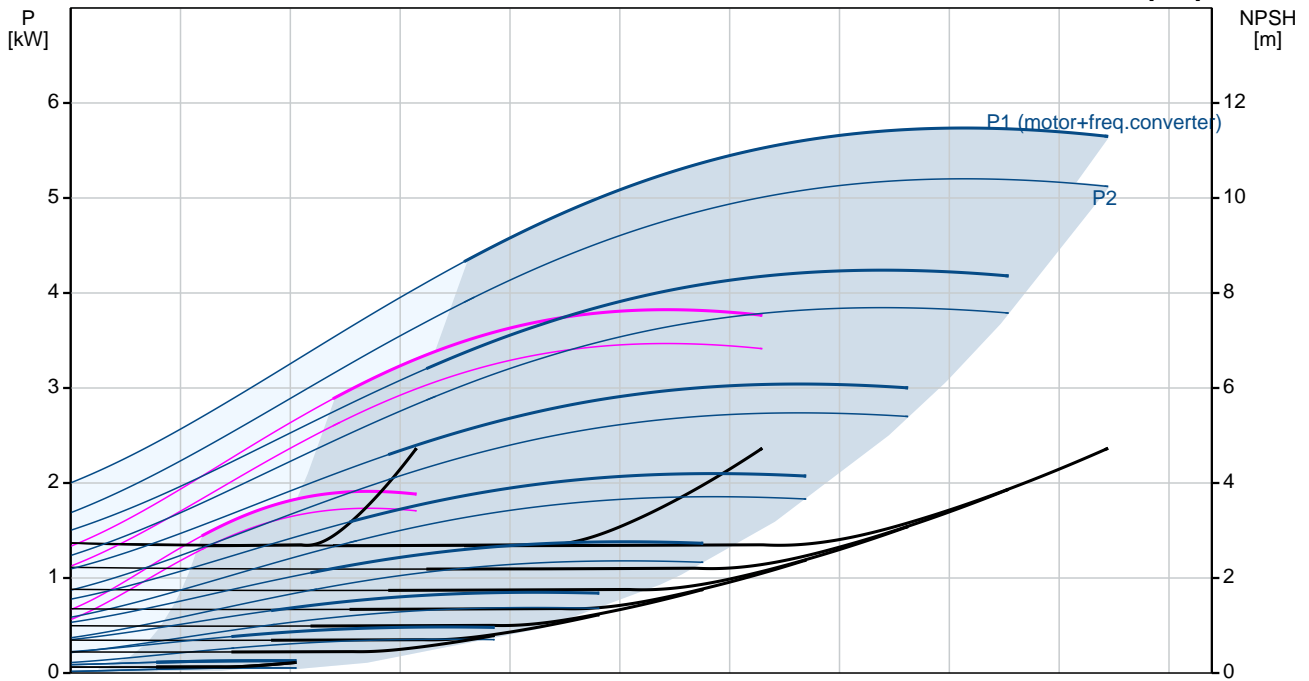
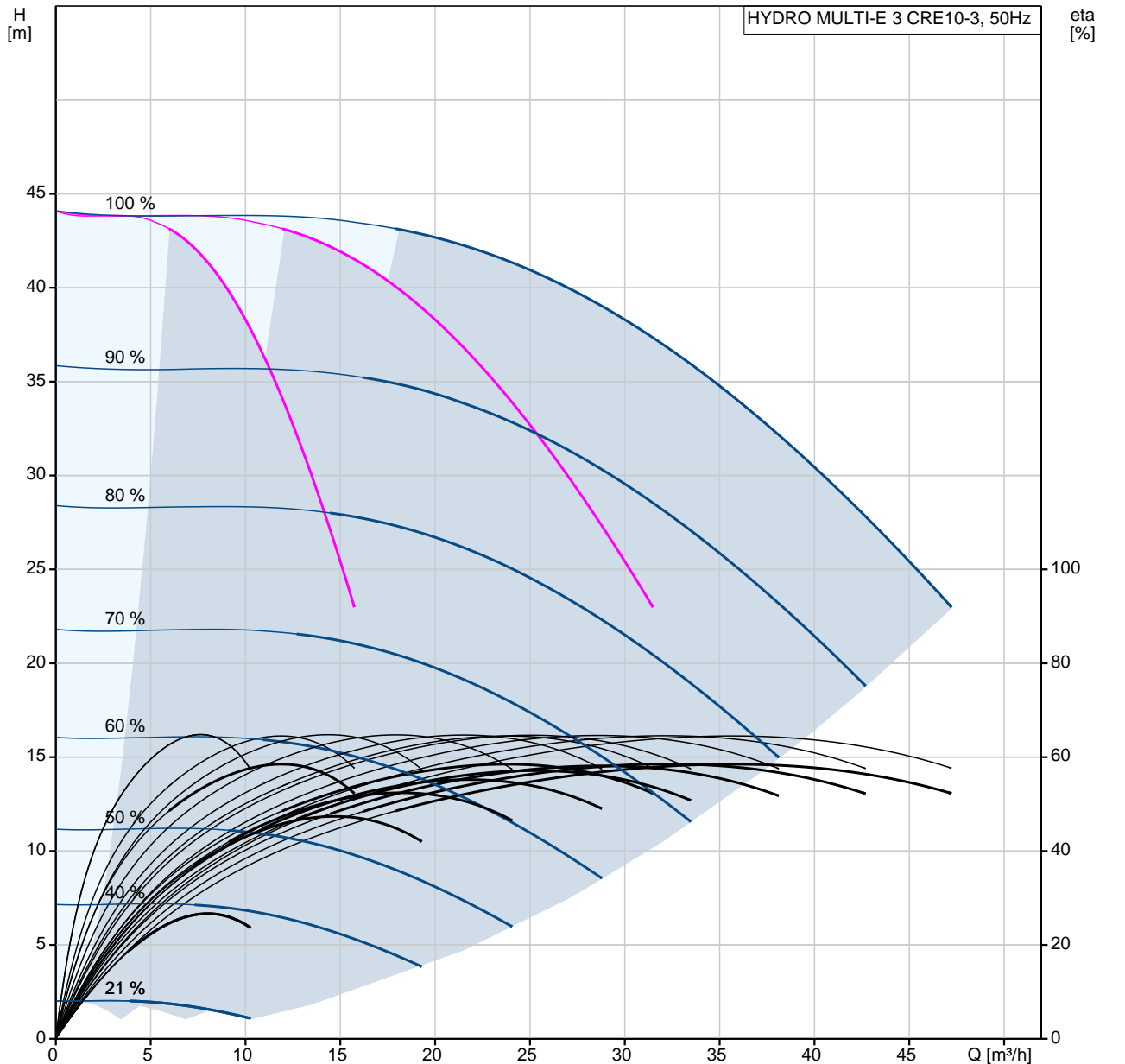


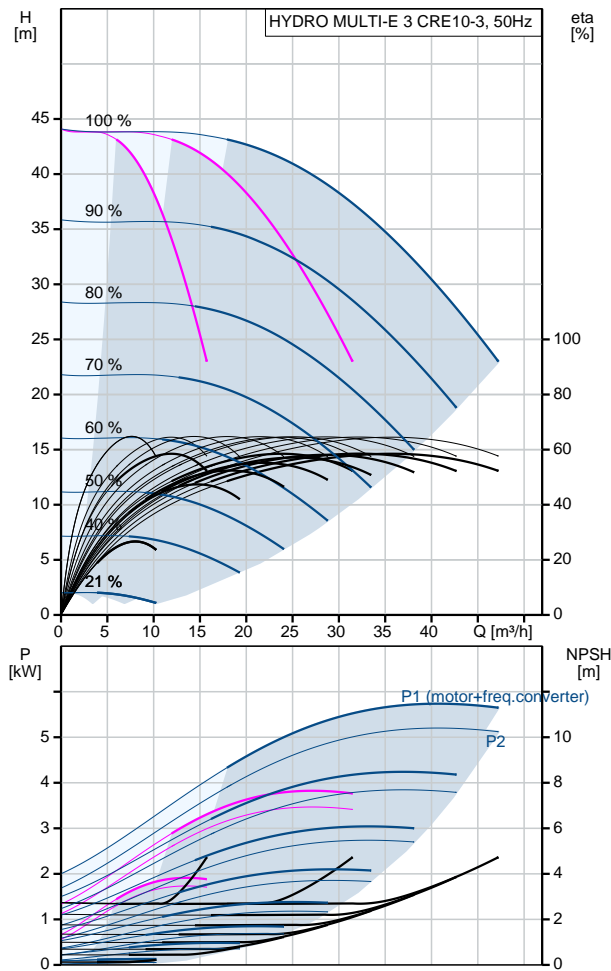
Kiekis	Aprašymas
1	<p data-bbox="228 163 555 192">HYDRO MULTI-E 3 CRE10-3</p> <div data-bbox="233 327 603 562" data-label="Image"> </div> <p data-bbox="619 663 1326 685" style="text-align: center;">Atkreipkite dėmesį! Paveikslėlyje parodytas produktas gali skirtis nuo tikrojo</p> <p data-bbox="228 696 501 719">Produkto Nr.: 91048874</p> <p data-bbox="228 752 1453 864">GRUNDFOS slėgio kėlimo agregatai „Hydro Multi-E“ yra skirti švaraus vandens transportavimui ir slėgio kėlimui vandenvietėse, daugiaaukščių gyvenamuosiuose namuose, pramonėje, ligoninėse, mokyklose ir t.t. GRUNDFOS „Hydro Multi-E“ slėgio kėlimo agregatas sudaro 2–4 lygiagrečiai sujungti CRE siurbliai, sumontuoti ant bendro rėmo su visa reikalinga armatūra.</p> <p data-bbox="228 898 1398 1025">„Hydro Multi-E“ agregatas yra sumontuotas ant bendro rėmo iš nerūdijančio plieno (DIN W.-Nr. 1.4301). Vado pusėje yra vado vamzdynas (DIN W.-Nr. 1.4401 arba DIN W.-Nr. 1.4571), ant atidaromo vožtuvo sumontuotas slėgio jungiklis ir sklendė. Išvado pusėje yra atbulinis vožtuvas, sklendė, manometras, du ant atidaromo vožtuvo sumontuoti slėgio davikliai, diafragminis bakas ir nerūdijančio plieno vamzdynas (DIN W.-Nr. 1.4401 arba DIN W.-Nr. 1.4571).</p> <p data-bbox="228 1043 1070 1066">„Hydro Multi-E“ agregatas turi maitinimo tampo jungimo / išjungimo jungiklį.</p> <p data-bbox="228 1099 1294 1122">„Hydro Multi-E“ yra skirtas palaikyti pastovų slėgį nepriklausomai nuo debito pokyčių ir svyravimų.</p> <p data-bbox="228 1155 1278 1178">Vidinis PI valdiklis reguliuoja dirbančių siurblių skaičių ir siurblių apsuką pagal reikalingą debitą.</p> <p data-bbox="228 1211 1406 1267">Sistemą galima valdyti tiesiai per bet kurio siurblio skydelį arba per „Grundfos“ GO (galima sigyti kaip atskirą priedą).</p> <p data-bbox="228 1301 975 1570">Sistemoje taip pat yra: 2 skaitmeniniai išėjimai 2 skaitmeniniai įėjimai (naudojami tik apsaugai nuo sausosios eigos) 2 analoginiai įėjimai (vienas naudojamas slėgio išvade jutikliui) Keli pagrindiniai renginiai funkcija 2 ribinės vertės funkcijos Kontrolinės vertės korekcijos funkcija Vamzdžio užpildymo funkcija Didelio efektyvumo PM varikliai</p> <p data-bbox="228 1659 1326 1682">GRUNDFOS „Hydro Multi-E“ pateikiamas gamykloje išbandytas ir visiškai paruoštas eksploatavimui.</p> <p data-bbox="228 1749 775 1895">Skystis: Siurbiamas skystis: Vanduo Skysties temperatūros diapazonas: 5 .. 60 °C Skysties temperatūra eksploataavimo metu: 20 °C Tankis: 998.2 kg/m³</p> <p data-bbox="228 1928 655 1984">Medžiagos: Siurblio korpusas: Ketus</p> <p data-bbox="228 2018 735 2096">rengimas: Maksimalus darbinis slėgis: 10 bar Maksimalus leistinas slėgis vade: PN 10 bar</p>

Kiekis	Aprašymas
	Standartinis flanšas: DIN2642 Vamzdyno vadas: DN 80 Vamzdyno išvadas: DN 80 Elektrotechniniai duomenys: Pagrindinio siurblio galia (P2): 2.2 kW Elektros tinklo dažnis: 50 Hz Nominali tampa: 3 x 380-415 V Nominali srov : 12.1 A Paleidimo būdas: elektroninis Korpuso klasė (IEC 34-5): IP54 Bakas: Siurbimo bako tūris: 25 l Diafragminis bakas: Taip Kita: Neto masė : 223 kg Bendra masė : 235 kg Kalba: F

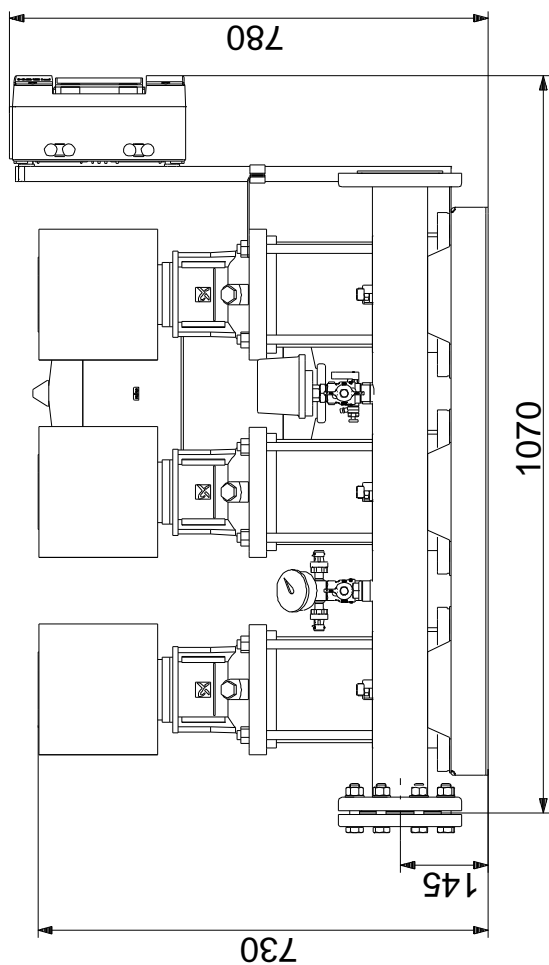
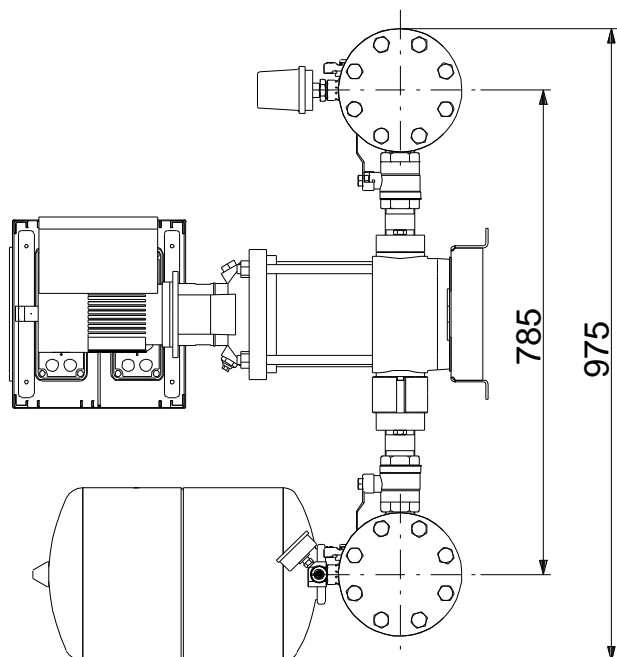
91048874 HYDRO MULTI-E 3 CRE10-3 50 Hz



Aprašymas	Vert
Bendra informacija:	
Produkto pavadinimas:	HYDRO MULTI-E 3 CRE10-3
Produkto Nr.:	91048874
EAN numeris:	5712607683825 5712607683825
Techniniai duomenys:	
Min. sistemos debitas:	6 m ³ /h
Maks. debitas:	54.3 m ³ /h
Maks. sl. gjo aukštis:	44 m
Siurblio pavadinimas:	CRE10-3
Siurbli skai ius:	3
Medžiagos:	
Siurblio korpusas:	Ketus
Kolektoriai:	Ner dijantis plienas
rengimas:	
Maksimalus darbinis sl. gis:	10 bar
Maksimalus leistinas sl. gis vade:	PN 10 bar
Standartinis flanšas:	DIN2642
Vamzdyno vadas:	DN 80
Vamzdyno išvadas:	DN 80
Skystis:	
Siurbiamas skystis:	Vanduo
Skys io temperat ros diapazonas:	5 .. 60 °C
Skys io temperat ra eksploataavimo metu:	20 °C
Tankis:	998.2 kg/m ³
Elektrotechniniai duomenys:	
Pagrindinio siurblio galia (P2):	2.2 kW
Elektros tinklo dažnis:	50 Hz
Nominali tampa:	3 x 380-415 V
Nominali srov :	12.1 A
Paleidimo b das:	elektroninis
Korpuso klas (IEC 34-5):	IP54
Bakas:	
Sl. ginio bako t ris:	25 l
Diafragminis bakas:	Taip
Kita:	
Neto mas :	223 kg
Bendra mas :	235 kg
Kalba:	F
Produkto serija:	GFD

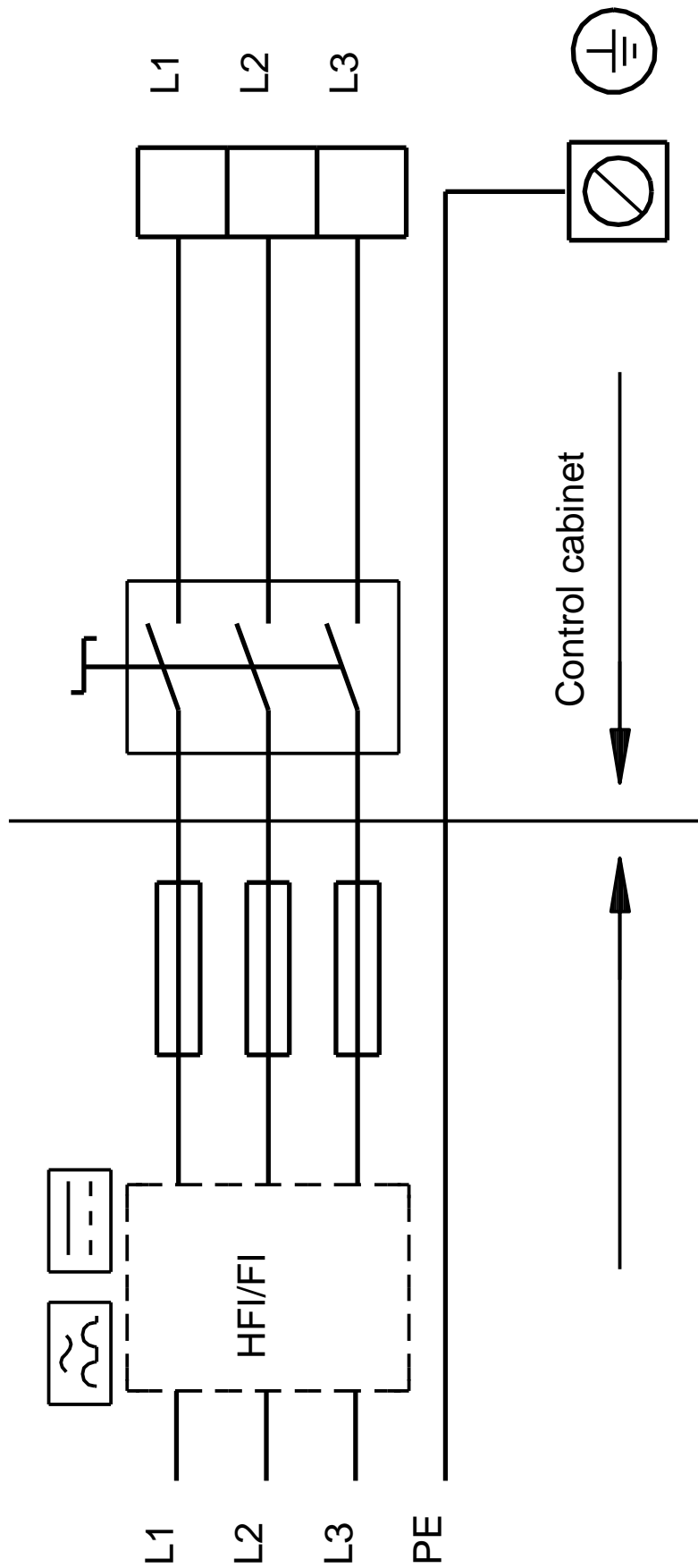


91048874 HYDRO MULTI-E 3 CRE10-3 50 Hz



Atkreipkite dėmesį! Visi matavimai, jei nenurodyta kitaip, pateikti milimetrais.
Atsakomybės apribojimas: šiame supaprastintame matavimo brėžinyje neparodytos visos detalės.

91048874 HYDRO MULTI-E 3 CRE10-3 50 Hz



Atkreipkite d mes! Visi matmenys, jei nenurodyta kitaip, pateikti milimetrtais.