

Kiekis**Aprašymas**

1

TP 80-140/2 A-F-A-BAQE

Produkto Nr.: [96108697](#)

Vienpakopis, vienablokis, spiralinis kameros siurblys su vienodu skersmeniu vadam ir išvadam vienoje tiesėje. Siurblys yra iš viršaus nuimamos konstrukcijos, t.y. galvutis (variklis, siurblio galvutis ir darbarat) galima nuimti techninei priežiūrai arba remontui paliekant siurblio korpusą prijungtą prie vamzdžio.

Siurblys turi nesubalansuotą guminį dumplinį sandariklį. Veleno sandariklis tenkina EN 12756 reikalavimus. Pipework connection is via PN 16 DIN flanges (EN 1092-2 and ISO 7005-2).

Vamzdžiai prijungiami PN 16 DIN flanšais (EN 1092-2 ir ISO 7005-2).

Siurblys turi ventiliatoriumi aušinamą asinchroninį variklį.

Skystis:

Siurbiamas skystis: Vanduo
 Skysties temperatūros diapazonas: 0 .. 120 °C
 Skysties temperatūra eksploatavimo metu: 20 °C
 Tankis: 998.2 kg/m³

Techniniai duomenys:

Siurblio apukos, kurioms pateikti siurblio duomenys: 2900 rpm
 Nominalus debitas: 52.2 m³/h
 Nominalus slėgio aukštis: 10.4 m
 Faktinis darbaratės skersmuo: 105 mm
 Pirminis veleno sandariklis: BAQE
 Kreivės tikslumas: ISO9906:2012 3B2

Medžiagos:

Siurblio korpusas: Ketusas
 EN-JL1040
 ASTM A48-40 B
 Darbaratis: Ketusas
 EN-JL1030
 ASTM A48-30 B

rengimas:

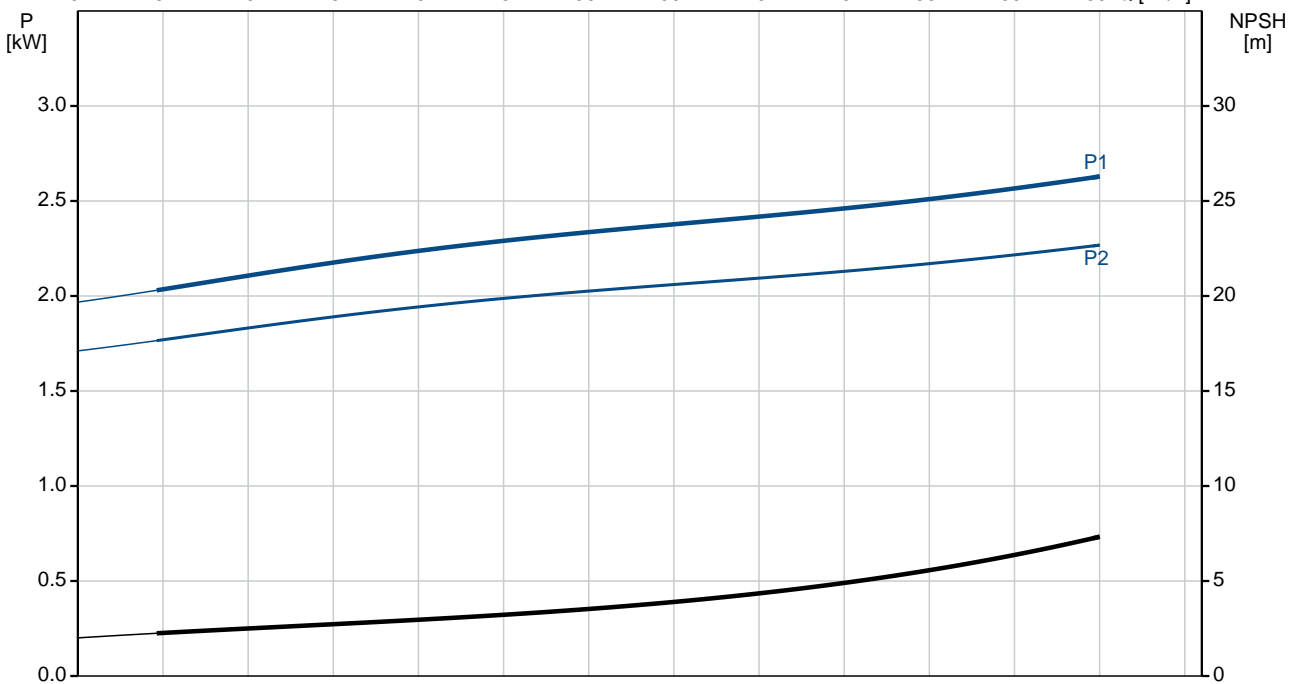
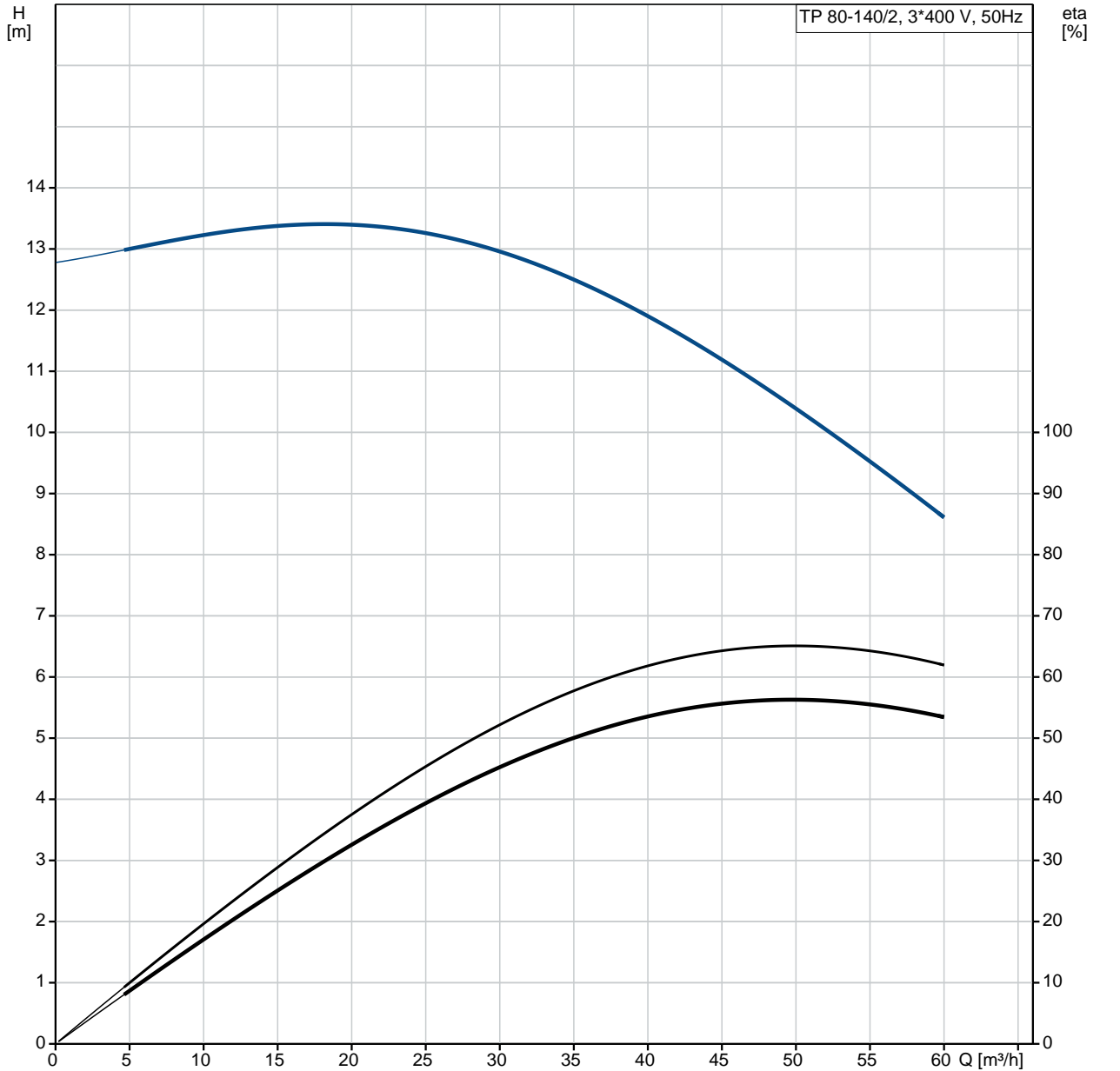
Aplinkos temperatūros intervalas: -30 .. 60 °C
 Maksimalus darbinis slėgis: 16 bar
 Standartinis flanšas: DIN
 Vamzdžio jungtis: DN 80
 Siurblio vadas: DN 80
 Siurblio išvadas: DN 80
 Slėgis: PN 16
 Montažinis ilgis: 360 mm
 Variklio flanšo dydis: FF165

Elektrotechniniai duomenys:

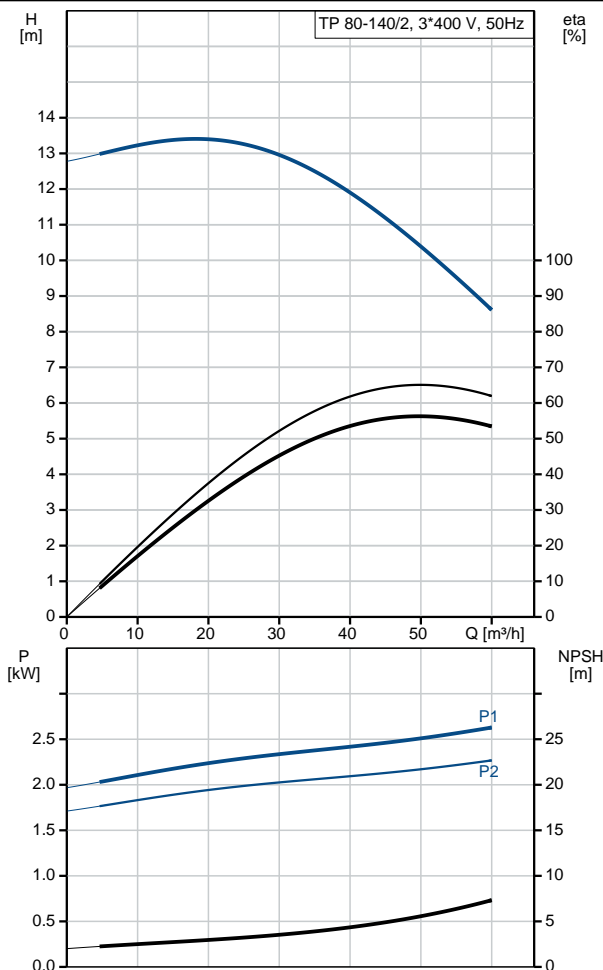
Variklio tipas: 90LC
 IE efektyvumo klasė: IE3
 Nominali galia - P2: 2.2 kW
 Siurbliui reikalinga galia (P2): 2.2 kW
 Elektros tinklo dažnis: 50 Hz
 Nominali tampa: 3 x 380-415D V
 Nominali srovė: 4.45 A
 Paleidimo srovė: 850-950 %
 Cos φ - galios koeficientas: 0.89-0.87

Kiekis	Aprašymas
	<p>Nominalios apsukos: 2890-2910 rpm Efektyvumas: IE3 85,9% Variklio našumas esant pilnai apkrovai: 85.9 % Variklio naudingumo koeficientas esant 3/4 apkrovos: 86.8 % Variklio naudingumo koeficientas esant 1/2 apkrovos: 86.0 % Poli skai ius: 2 Korpuso klas (IEC 34-5): 55 Dust/Jetting Izoliacijos klas (IEC 85): F Variklio Nr.: 87220294</p> <p>Kita: Minimalaus efektyvumo koeficientas, MEI : 0.69 ErP b sena: EuP Autonominis/Prod. Neto mas : 61 kg Bendra mas : 75 kg Transportavimo t ris: 0.18 m³</p>

96108697 TP 80-140/2 A-F-A-BAQE 50 Hz

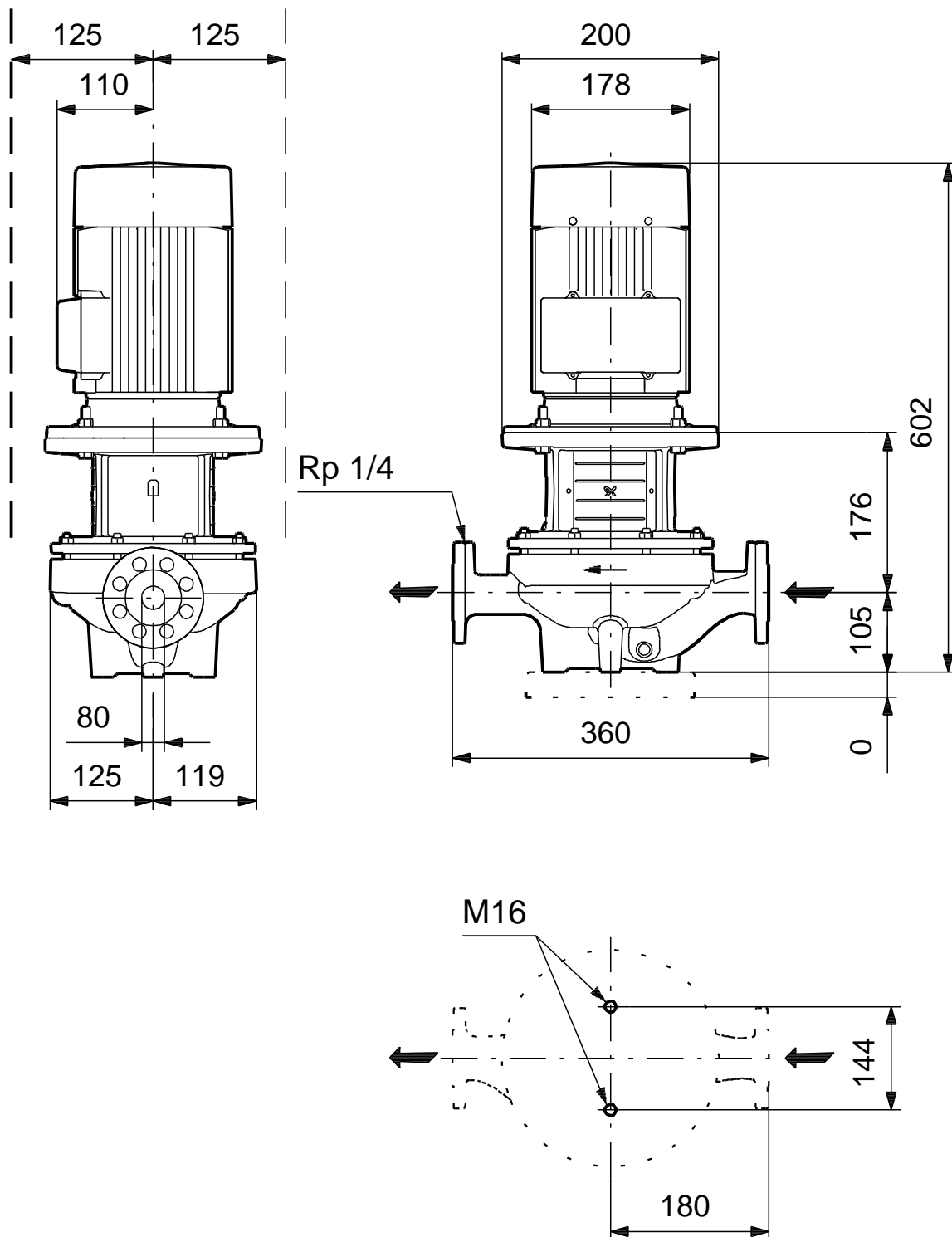


Aprašymas	Vert
Bendra informacija:	
Produkto pavadinimas:	TP 80-140/2 A-F-A-BAQE
Produkto Nr.:	96108697
EAN numeris:	5700396976631 5700396976631
Techniniai duomenys:	
Siurblio apskos, kurioms pateikti siurblio duomenys:	2900 rpm
Nominalus debitas:	52.2 m ³ /h
Nominalus slgio aukštis:	10.4 m
Maks. slgio aukštis:	140 dm
Faktinis darbario skersmuo:	105 mm
Pirminis veleno sandariklis:	BAQE
Kreiv s tikslumas:	ISO9906:2012 3B2
Siurblio versija:	A
Modelis:	A
Medžiagos:	
Siurblio korpusas:	Ketus EN-JL1040 ASTM A48-40 B
Darbaratis:	Ketus EN-JL1030 ASTM A48-30 B
Medžiag kodas:	A
rengimas:	
Aplinkos temperat ros intervalas:	-30 .. 60 °C
Maksimalus darbinis slgis:	16 bar
Standartinis flanšas:	DIN
Vamzdžio jungtis:	DN 80
Siurblio vadas:	DN 80
Siurblio išvadas:	DN 80
Slgis:	PN 16
Montažinis ilgis:	360 mm
Variklio flanšo dydis:	FF165
Jung i kodas:	F
Skystis:	
Siurbiamas skystis:	Vanduo
Skys io temperat ros diapazonas:	0 .. 120 °C
Skys io temperat ra eksploataavimo metu:	20 °C
Tankis:	998.2 kg/m ³
Elektrotechniniai duomenys:	
Variklio tipas:	90LC
IE efektyvumo klas :	IE3
Nominali galia - P2:	2.2 kW
Siurbliui reikalinga galia (P2):	2.2 kW
Elektros tinklo dažnis:	50 Hz
Nominali tampa:	3 x 380-415D V
Nominali srov :	4.45 A
Paleidimo srov :	850-950 %
Cos fi - galios koeficientas:	0.89-0.87
Nominalios apskos:	2890-2910 rpm
Efektyvumas:	IE3 85,9%
Variklio našumas esant pilnai apkrovai:	85.9 %
Variklio naudingumo koeficientas esant 3/4 apkrovos:	86.8 %
Variklio naudingumo koeficientas esant 1/2 apkrovos:	86.0 %
Poli skai ius:	2
Korpuso klas (IEC 34-5):	55 Dust/Jetting
Izoliacijos klas (IEC 85):	F
Variklio apsauga:	N RA
Variklio Nr.:	87220294
Kita:	



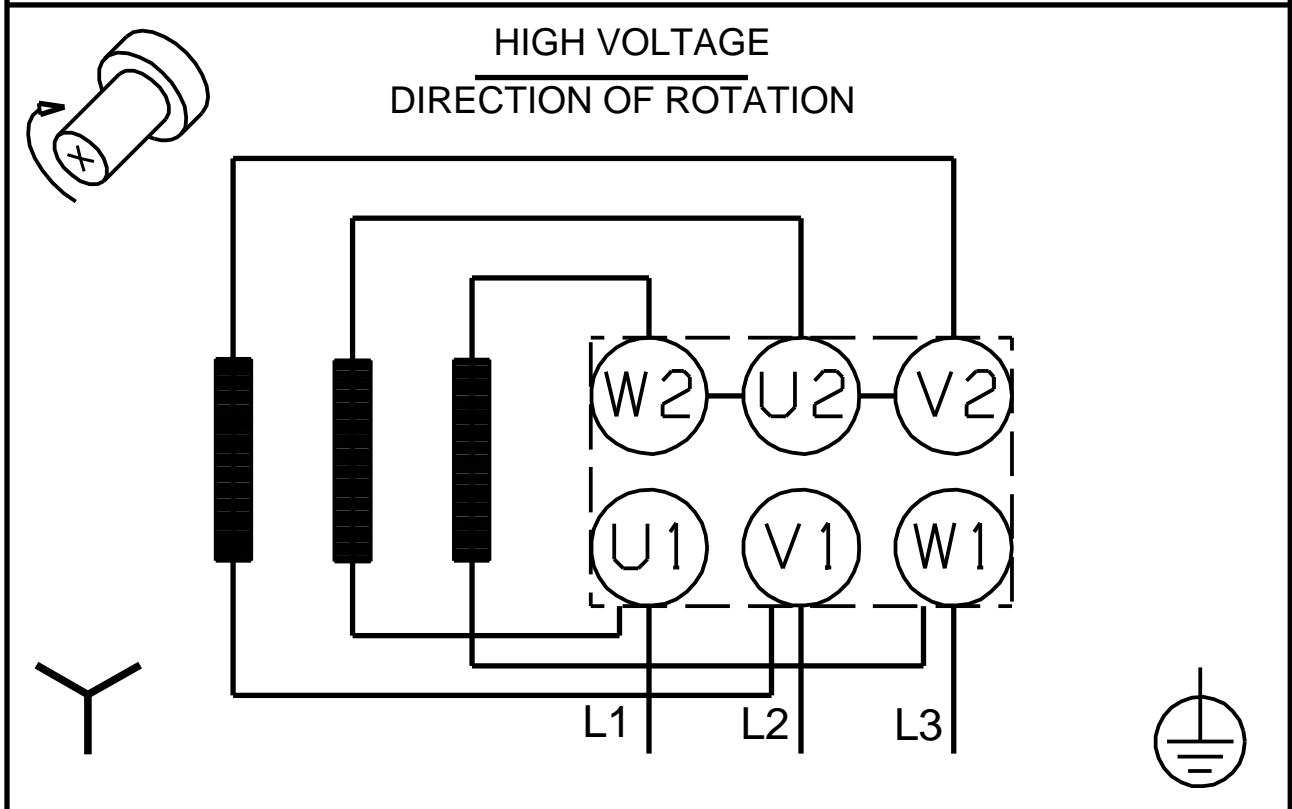
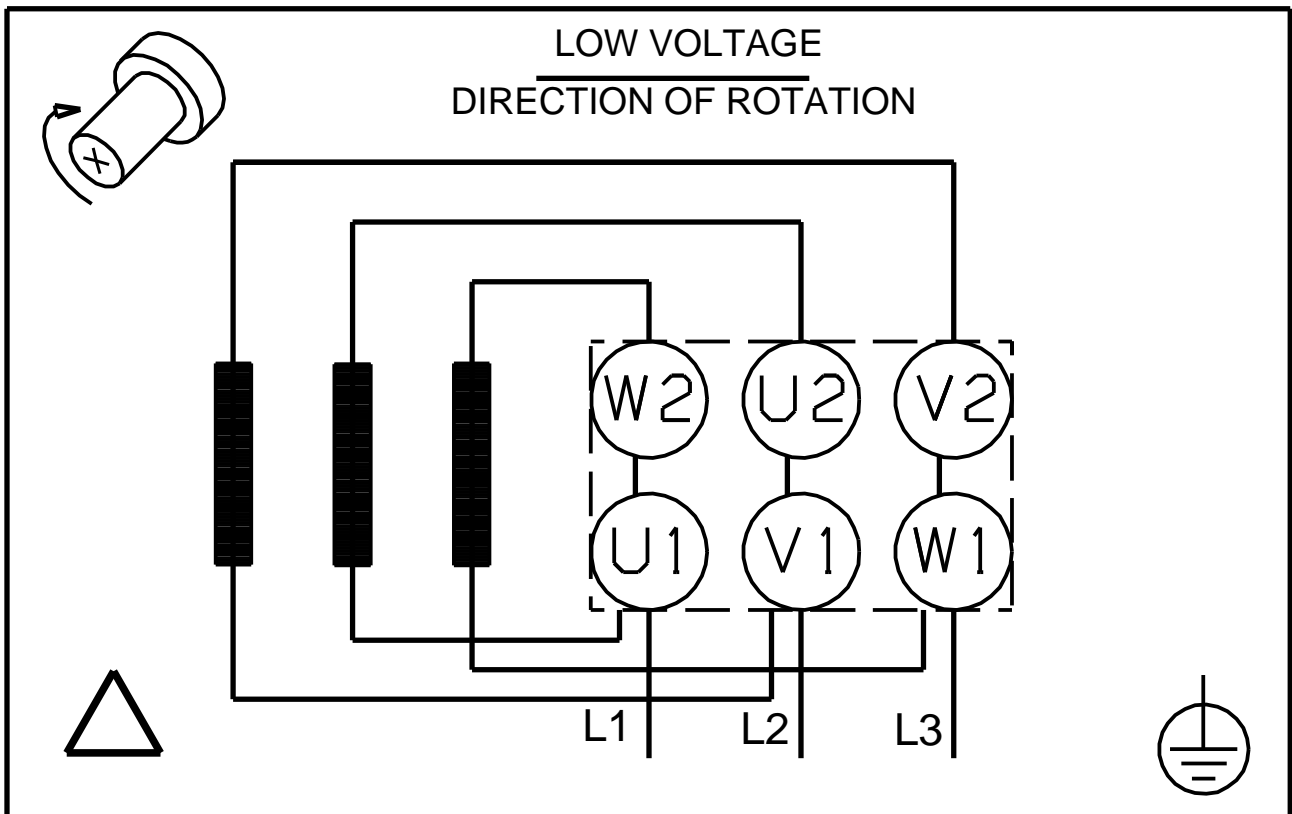
Aprašymas	Vert
Minimalaus efektyvumo koeficientas, MEI :	0.69
ErP b sena:	EuP Autonominis/Prod.
Neto mas :	61 kg
Bendra mas :	75 kg
Transportavimo t ris:	0.18 m ³

96108697 TP 80-140/2 A-F-A-BAQE 50 Hz



Atkreipkite dėmesį! Visi matavimai, jei nenurodyta kitaip, pateikti milimetrais.
 Atsakomybės apribojimas: šiame supaprastintame matavimo brėžinyje neparodytos visos detalės.

96108697 TP 80-140/2 A-F-A-BAQE 50 Hz



Atkreipkite d mes! Visi matmenys, jei nenurodyta kitaip, pateikti milimetrais.