

Kiekis	Aprašymas
--------	-----------

1

SEV.100.100.55.A.4.51D



Atkreipkite dėmesį! Paveikslėlyje parodytas produktas gali skirtis nuo tikrojo

Produkto Nr.: [96177671](#)

Nesavisiurbis, vienpakopis, išcentrinis siurblys skirtas siurbti nuotekas, technologinį vandenį ir nevalytą kanalizacijos vandenį.

Siurblys gali dirbti su pertraukomis arba nuolat. Beskystis nereikalaujanti priežiūros aušinimo sistema leidžia siurbliui naudoti ir panardinti, ir rengti sausiai. Efektyvus „SuperVortex“ darbaratis laisvai praleidžia ilgus pluoštus bei iki 100 mm skersmens objektus ir tinka nuotekoms, kuriose gali būti iki 5% sausų medžiagų.

Unikali nerūdijančio plieno apkabos sistema leidžia greitai ir lengvai atjungti siurbli nuo variklio dalies atliekant techninę siurblio priežiūrą. Tam nereikia jokių specialių rankiūvų. Vamzdžiai prijungiami DIN flanšais.

Kiti produkto duomenys

Tipinės naudojimo sritys yra skysčių transportavimas, pvz.:

- dideli drenažo ir paviršinio vandens kiekiai
- buitinis kanalizacijos vanduo su tualetu nuotekomis
- komerciniai pastatų kanalizacijos vanduo be tualetu nuotekomis
- pramoninės nuotekos, kuriose yra dumblo

Siurblys puikiai tinka šiems objektams:

- komunaliniai tinklai siurbliams
- viešieji pastatai
- daugiabuoliai gyvenamieji namai
- gamyklos

Siurblys tinka tiek laikinam, tiek stacionariam rengimui laisvai pastatant ant žiedinio stovo, atraminio stovo, laikiklio arba ant automatinės movos sistemos.

Siurblys

Siurblys turi lengvai valomą nerūdijančio plieno variklio rankovę (EN 1.4301), kuri yra labai patvari ir atspari smūgiams. Siurblio korpusas ir darbaratis pagaminti iš ketaus (EN-GJL-250).

Visi keturi paviršiai yra apsaugoti kateforezine danga. Po to keturi paviršiai yra nudažyti mažai kenkiančiais aplinkai milteliniais dažais (tipas NCS 9000N (juodi), blizgumas 30, sluoksnio storis 100 μm), kurie užtikrina gerą apsaugą nuo smūgių ir korozijos. Siurblys surenkamas iš jau nudažytų dalių, kad tarpeliuose tarp dalių neatsirasčiau drėgmė ar apnašai.

„SuperVortex“ darbaratis – tai simetriškas kelių menčių sparnuotasis darbaratis. Jo konstrukcija užtikrina, kad skystis teka darbaračiu išorėje, todėl yra tik labai nedidelis kontaktas tarp darbaračio ir siurbiamo skysčio. Dėl to ilgas pluoštas, skudurai ir kiti objektai laisvai praeina per siurbliu už nieko neužsikibindami ir neužkimšdami siurblio.



Veleno sandariklis sudaro du mechaninius sandariklius, užtikrinantys patikimą siurbiamo skysčio ir variklio atskyrimą. Veleno sandarikliai yra vieno modulio kasetinėje veleno sandariklio sistemoje, kuri paprasta pakeisti vietoje, nenaudojant jokių specialių rankiūvų.

Pirminis ir antrinis sandariklis apjungus kasetinę veleno sandariklio sistemą, sutrumpina jo montavimo ilgį lyginant su prastiniais veleno sandarikliais.

Kiekis Aprašymas

- Pirminis sandariklis: silicio karbidas / silicio karbidas (SiC/SiC)
- Antrinis sandariklis: Anglis / keramika

Veleno sandariklis yra dvikryptis, t.y. jis gerai veikia ir atgalinio tekėjimo per siurbli atveju.



Siurblys yra aprobuotas pagal EN12050-1.

Variklis

Variklis yra visiškai uždaras, nepraleidžiantis vandens ir tiekiamas su 10 m maitinimo kabeliu. Nerodijamo plieno kištukas pritvirtintas veržle. Ši veržlė ir O žiedai apsaugo nuo skysčio prasiskverbimo.

Kištukas yra padengtas poliuretanu, kuris užtikrina nelaidumą vandeniui ir patvarų kabelio laidų užsandarinimą. Tai apsaugo nuo vandens prasiskverbimo variklį per kabelį, jei jis būtų pažeistas, arba būtų neatsargiai elgiamasi su kabeliu rengimo arba techninio priežiūros metu.

Kompaktiška variklio konstrukcija su trumpu velenu sumažina vibracijas ir padidina veleno sandariklio ir rutulinių guolių tarnavimo laiką.

Variklis turi integruotą terminą apsaugą, sauganį jį nuo perkaitimo ir užtikrinanį patikimumą.

Vientisas statoriaus korpusas su integruotais aušinimo kanalais efektyviai perduoda šilumos perteklių siurbiamam skystiui per vientisą tarpinį aušinimo flanšą, kuris tiesiogiai liečiasi su siurbiamu skysčiu. Ši konstrukcija leidžia siurbliui nuolat dirbti net tada, kai jis yra rengtas sausai. Ant vientiso statoriaus korpuso uždėtos itin patvarios, atsparios smūgiams nerodijamo plieno variklio korpuso gaubtas su lengvai valomu lygiu paviršiumi.

Siurblys turi šiuos jutiklius:

- Variklio kameroje esantis skaitmeninis drėgmės daviklis seka, ar variklio kameroje nepateko drėgmė. Jei variklio kameroje aptinkama drėgmė, daviklis suveikia ir perduoda signalą jutikliui moduliu.
- Pt1000 jutiklis variklio apvijose statoriaus temperatūros matavimui.
- Alyvos kameroje esantis jutiklis seka, ar siurblys išskysto pusę nepateko vandens. Jis duoda signalą, jei vandens kiekis yra už normalaus diapazono ribų (spėjimas), ir jei alyvos kameroje yra oro (aliarmas).

Siurblys suprojektuotas dirbti valdomomis apsukomis, kad būtų užtikrintas minimalus energijos vartojimas. Kad vamzdžiuose nesikauptų nuosėdos, rekomenduojama, kad valdomas apsuks siurblys dirbtų apsuks intervalu nuo 30 % iki 100 %, o skysčio greitis būtų didesnis kaip 1 m/s.

Valdikliai:

Drėgmės jutiklis: su drėgmės jutikliu
Vandens kiekio alyvoje jutiklis: su vandens alyvoje jutikliu
Temperatūros jutiklis: Y

Skystis:

Siurbiamas skystis: Be koks Niutono skystis
Skysčio temperatūros diapazonas: 0 .. 40 °C
Tankis: 998.2 kg/m³

Techniniai duomenys:

Darbario tipas: SUPER VORTEX
Maksimalus dalelių dydis: 100 mm
Pirminis veleno sandariklis: SiC/SiC
Antrinis veleno sandariklis: CARBON/CERAMICS
Maks. hidraulinis našumas: 46 %
Sertifikatai ant vardinis plokštės: EN12050-1
Kreivės tikslumas: ISO9906:2012 3B2

Medžiagos:

Siurblio korpusas: EN 1561 EN-GJL-250
Darbaratis: Ketus

rengimas:

Maksimali aplinkos temperatūra: 40 °C
Maksimalus darbinis slėgis: 6 bar
Standartinis flanšas: DIN
Siurblio išvadas: DN 100
Slėgis: PN 10
Maksimalus panardinimo gylis: 20 m

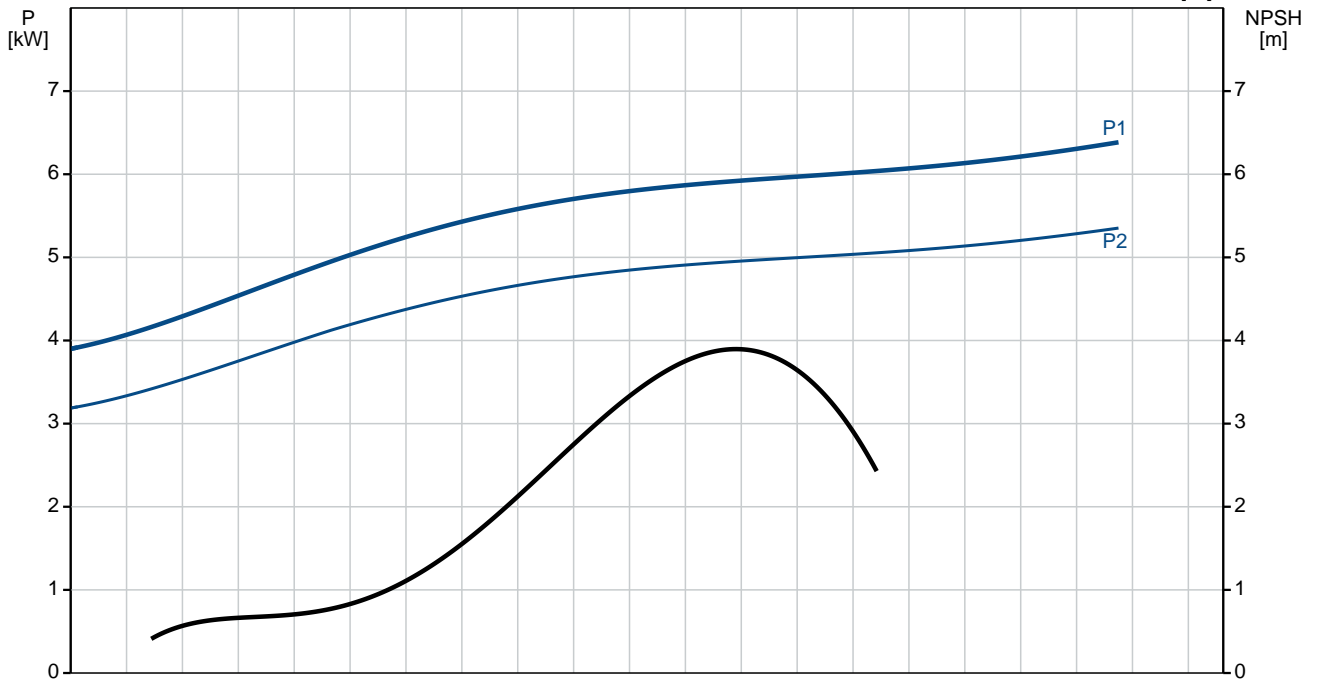
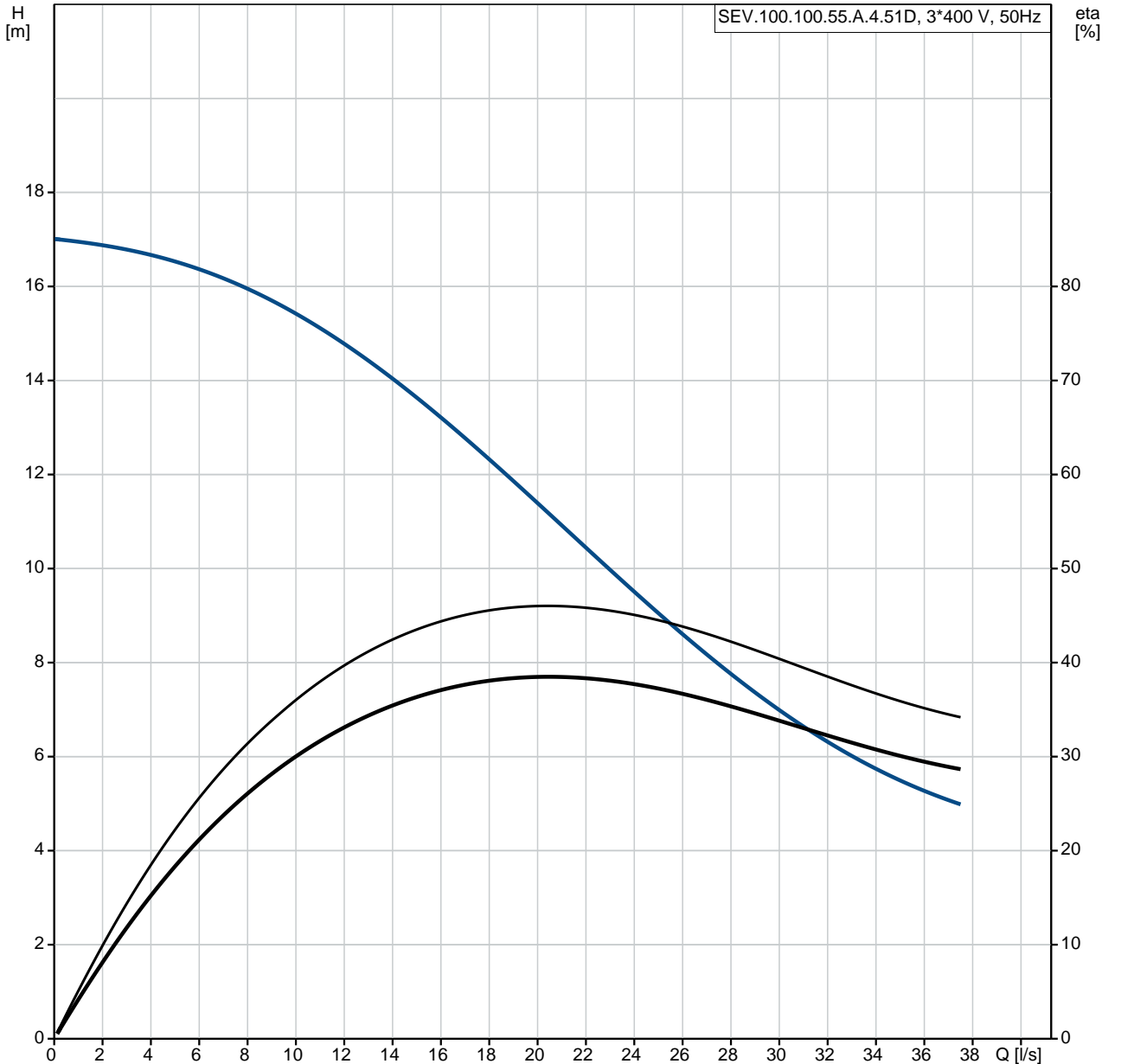
Kiekis**Aprašymas****Elektrotechniniai duomenys:**

Naudojama galia - P1:	6.5 kW
Nominali galia - P2:	5.5 kW
Elektros tinklo dažnis:	50 Hz
Nominali tampa:	3 x 380-415 V
Leistini tampos svyravimai:	+6/-10 %
Maks. paleidim skai ius per valand :	20
Nominali srov :	13.3-13.8 A
Nominali srov esant 3/4 apkrovos:	11 A
Nominali srov esant 1/2 apkrovos:	9.5 A
Paleidimo srov :	87 A
Nominali srov be apkrovos:	8.3 A
Cos fi – galios koeficientas:	0.74
Cos fi – nesant apkrovos:	0.1
Cos fi - esant 3/4 apkrovai:	0.65
Cos fi - esant 1/2 apkrovai:	0.52
Nominalios apsukos:	1455 rpm
Užstrigusio rotoriaus sukimo momentas:	98 Nm
Maks. sukimo momentas:	122 Nm
Inercijos momentas:	0.0552 kg m ²
Variklio našumas esant pilnai apkrovai:	83.9 %
Variklio našumas esant 3/4 apkrovos:	83.3 %
Variklio našumas esant 1/2 apkrovos:	81 %
Poli skai ius:	4
Paleidimo b das:	žvaigžd s-trikampio perjungimu
Korpuso klas (IEC 34-5):	IP68
Izoliacijos klas (IEC 85):	F
Skirtas sprogiai aplinkai:	ne
Kabelio ilgis:	10 m
Kabelio tipas:	LYNIFLEX
Kabelio kištuko tipas:	NO PLUG

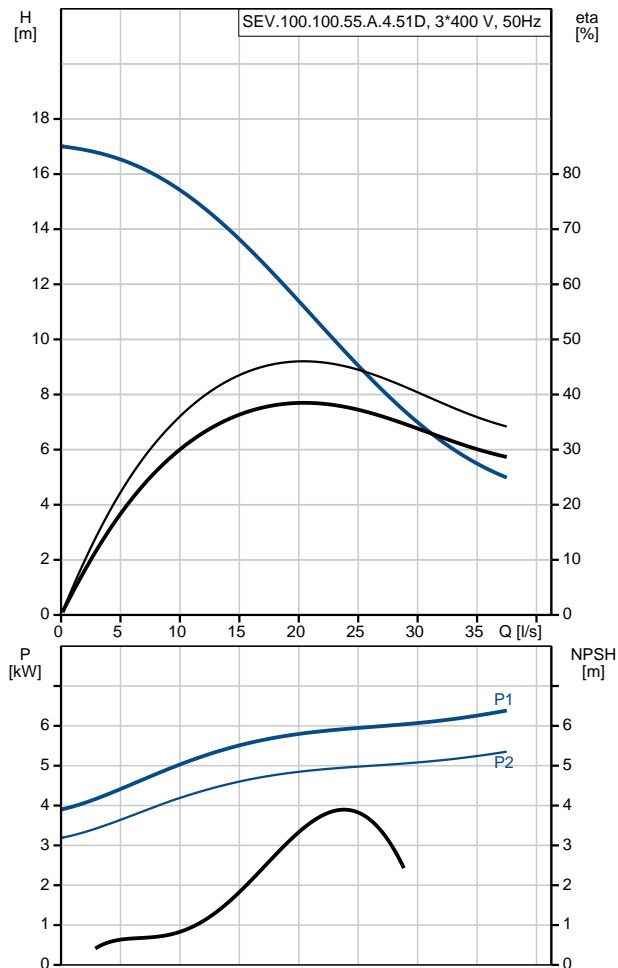
Kita:

Neto mas : 146 kg

96177671 SEV.100.100.55.A.4.51D 50 Hz

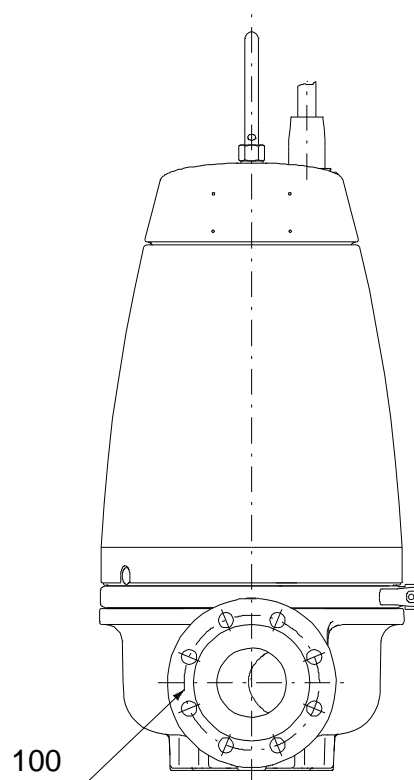
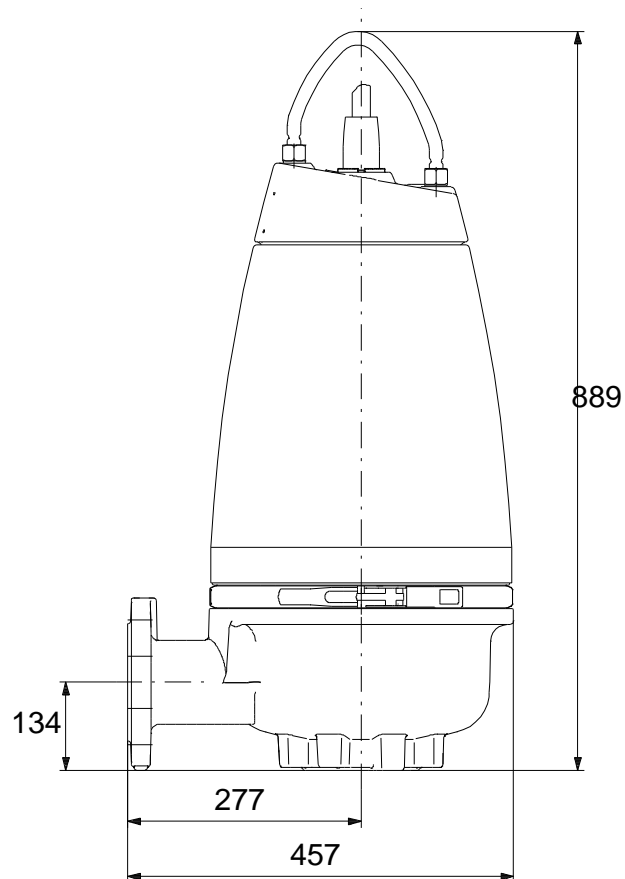
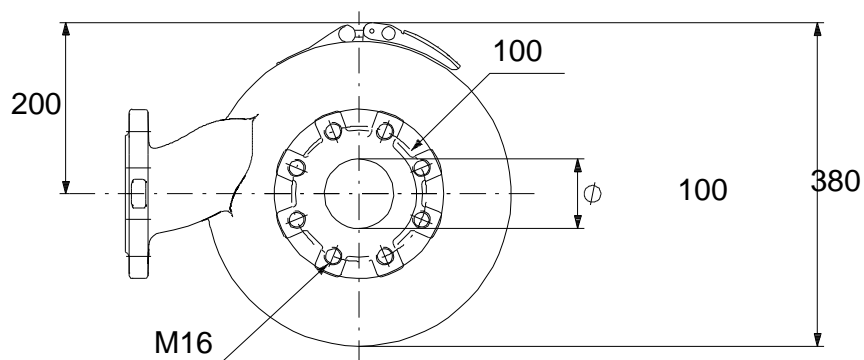


Aprašymas	Vert
Bendra informacija:	
Produkto pavadinimas:	SEV.100.100.55.A.4.51D
Produkto Nr.:	96177671
EAN numeris:	5700830442678
	5700830442678
Techniniai duomenys:	
Maks. debitas:	37.5 l/s
Maks. slgio aukštis:	17 m
Darbario tipas:	SUPER VORTEX
Maksimalus daleli dydis:	100 mm
Pirminis veleno sandariklis:	SIC/SIC
Antrinis veleno sandariklis:	CARBON/CERAMICS
Maks. hidraulinis našumas:	46 %
Sertifikatai ant vardin s plokštels:	EN12050-1
Kreiv s tikslumas:	ISO9906:2012 3B2
Aušinimo gaubtas:	su aušinimo gaubtu
Medžiagos:	
Siurblio korpusas:	EN 1561 EN-GJL-250
Darbaratis:	Ketus
rengimas:	
Maksimali aplinkos temperat ra:	40 °C
Maksimalus darbinis slgis:	6 bar
Standartinis flanšas:	DIN
Siurblio išvadas:	DN 100
Slgis:	PN 10
Maksimalus panardinimo gylis:	20 m
Sausas/šlapias reng.:	DRY/SUBMERGED
rengimas:	horizontalus arba vertikalus
Skystis:	
Siurbiamas skystis:	Be koks Niutono skystis
Skysio temperat ros diapazonas:	0 .. 40 °C
Tankis:	998.2 kg/m ³
Elektrotechniniai duomenys:	
Naudojama galia - P1:	6.5 kW
Nominali galia - P2:	5.5 kW
Elektros tinklo dažnis:	50 Hz
Nominali tampa:	3 x 380-415 V
Leistini tampos svyravimai:	+6/-10 %
Maks. paleidim skai ius per valand :	20
Nominali srov :	13.3-13.8 A
Nominali srov esant 3/4 apkrovos:	11 A
Nominali srov esant 1/2 apkrovos:	9.5 A
Paleidimo srov :	87 A
Nominali srov be apkrovos:	8.3 A
Cos fi – galios koeficientas:	0.74
Cos fi – nesant apkrovos:	0.1
Cos fi - esant 3/4 apkrovai:	0.65
Cos fi - esant 1/2 apkrovai:	0.52
Nominalios apsukos:	1455 rpm
Užstrigusio rotoriaus sukimo momentas:	98 Nm
Maks. sukimo momentas:	122 Nm
Inercijos momentas:	0.0552 kg m ²
Variklio našumas esant pilnai apkrovai:	83.9 %
Variklio našumas esant 3/4 apkrovos:	83.3 %
Variklio našumas esant 1/2 apkrovos:	81 %
Poli skai ius:	4
Paleidimo b das:	žvaigžd s-trikampio perjungimu
Korpuso klas (IEC 34-5):	IP68
Izoliacijos klas (IEC 85):	F



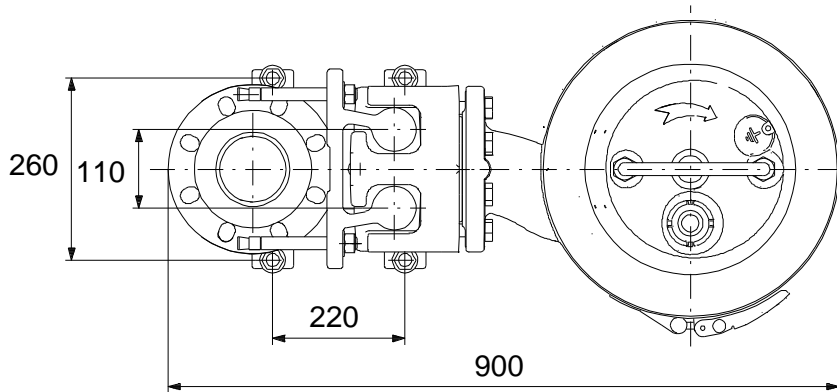
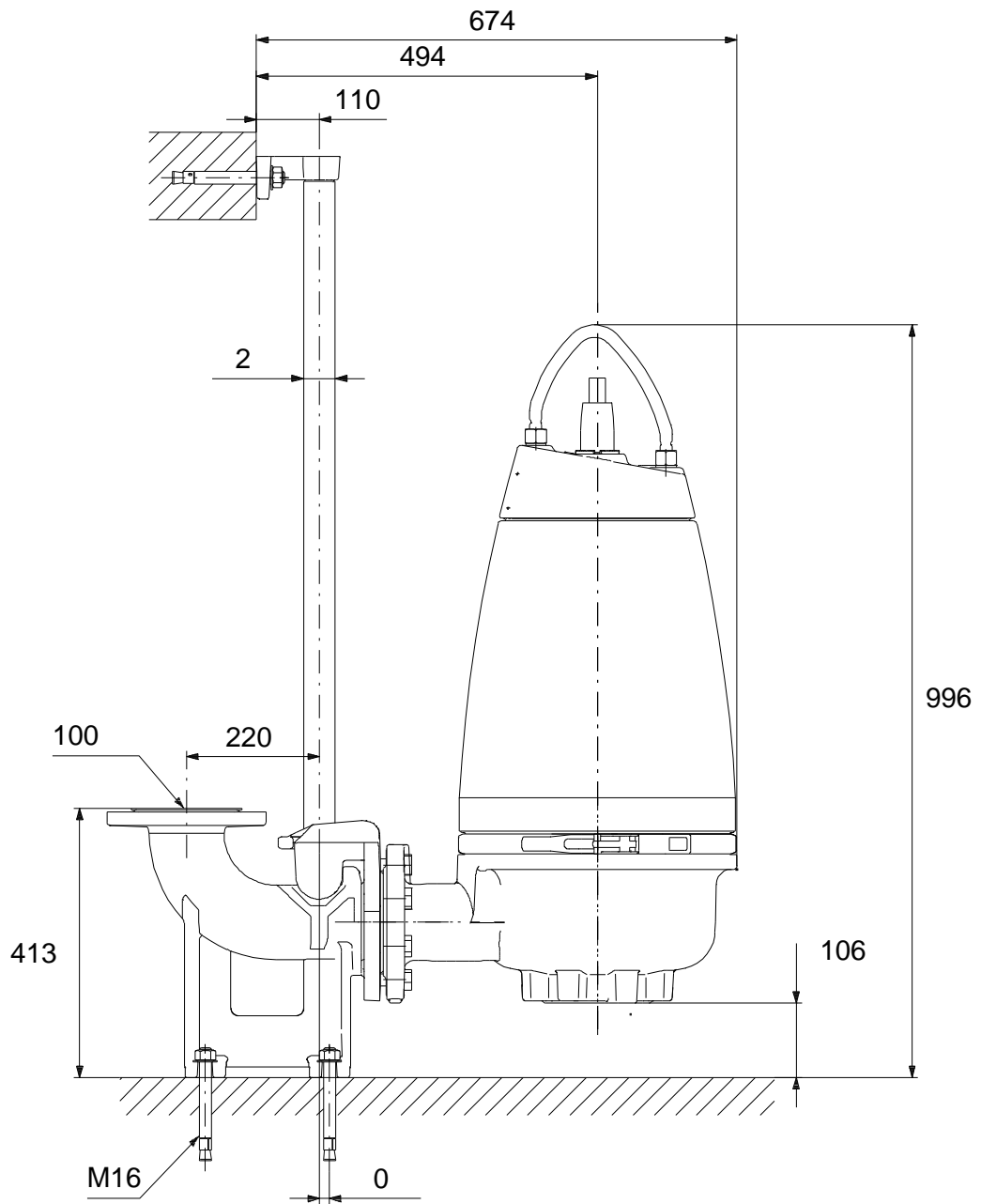
Aprašymas	Vert
Skirtas sprogiai aplinkai:	ne
Variklio apsauga:	TERMOREL
Šilumin apsauga:	vidin
Kabelio ilgis:	10 m
Kabelio tipas:	LYNIFLEX
Kabelio kištuko tipas:	NO PLUG
Valdikliai:	
Valdymo d žut :	n ra
Dr gm s jutiklis:	su dr gm s jutikliu
Vandens kiekio alyvoje jutiklis:	su vandens alyvoje jutikliu
Temperat ros jutiklis:	Y
Kita:	
Neto mas :	146 kg

96177671 SEV.100.100.55.A.4.51D 50 Hz



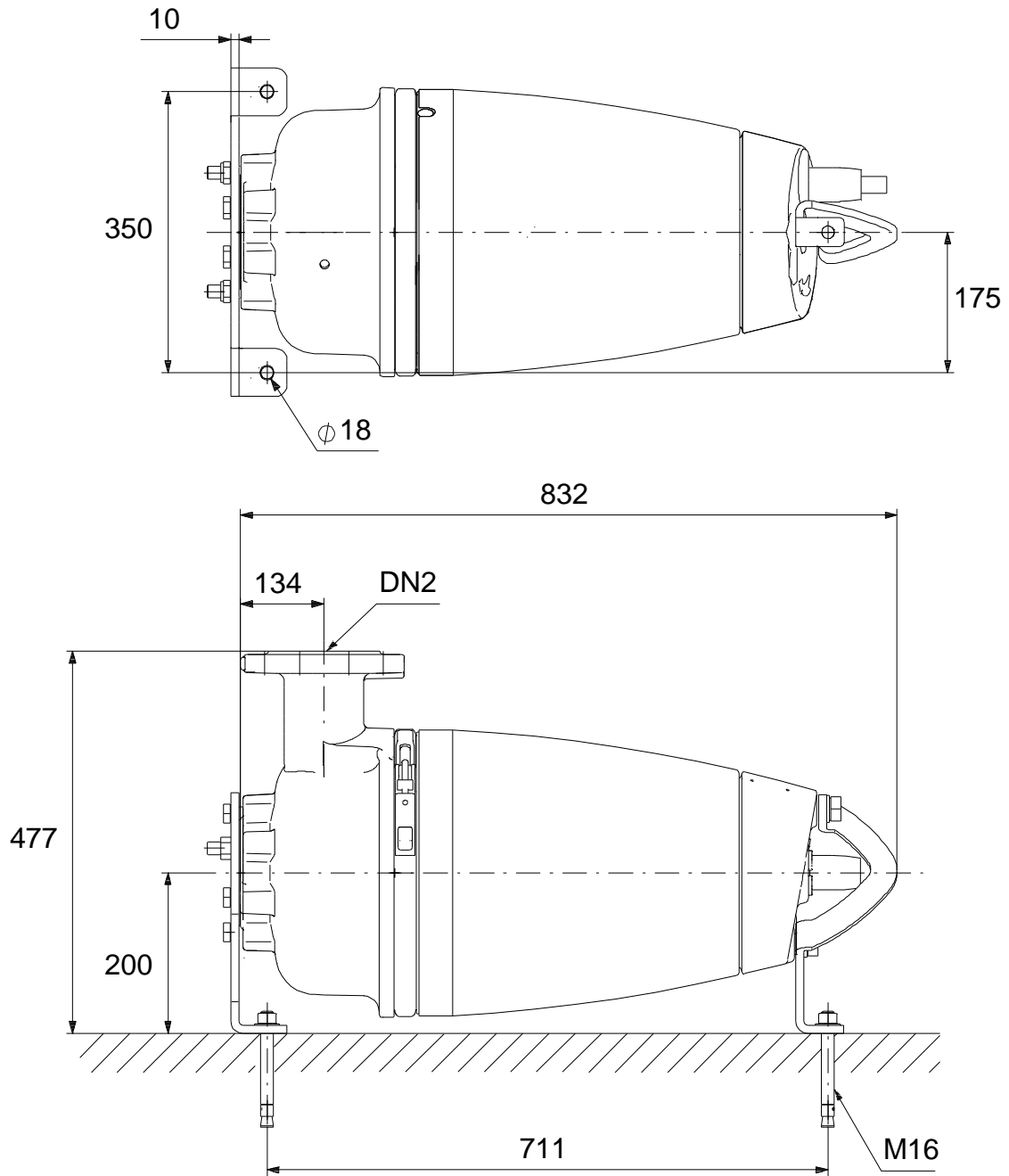
Atkreipkite dėmesį! Visi matmenys, jei nenurodyta kitaip, pateikti milimetrais.
Atsakomybės apribojimas: šiame supaprastintame matmenų brėžinyje neparodytos visos detalės.

96177671 SEV.100.100.55.A.4.51D 50 Hz



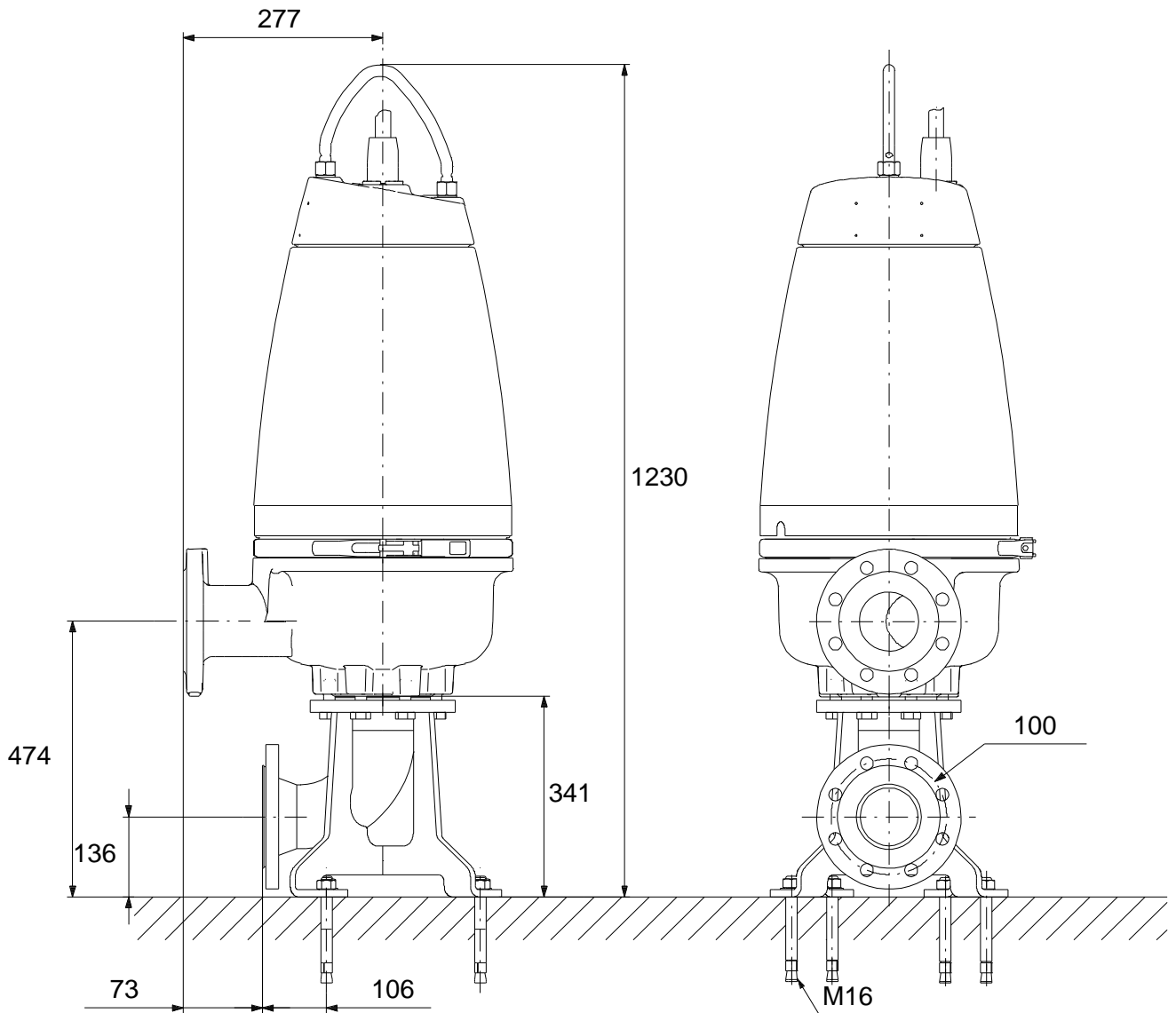
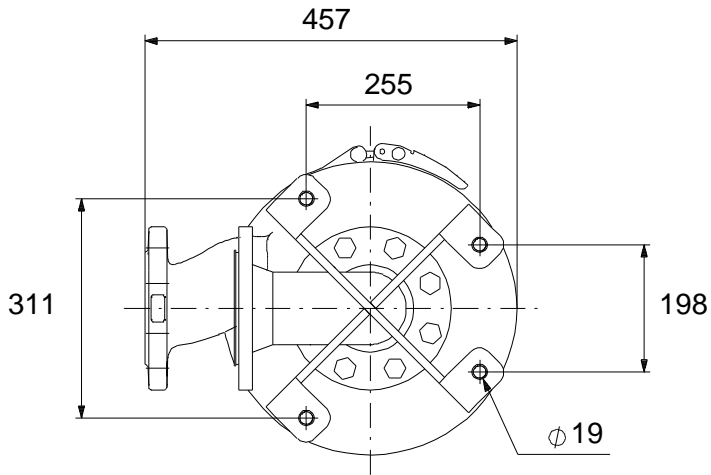
Atkreipkite dėmesį! Visi matavimai, jei nenurodyta kitaip, pateikti milimetrais.
Atsakomybės apribojimas: šiame supaprastintame matavimo brėžinyje neparodytos visos detalės.

96177671 SEV.100.100.55.A.4.51D 50 Hz



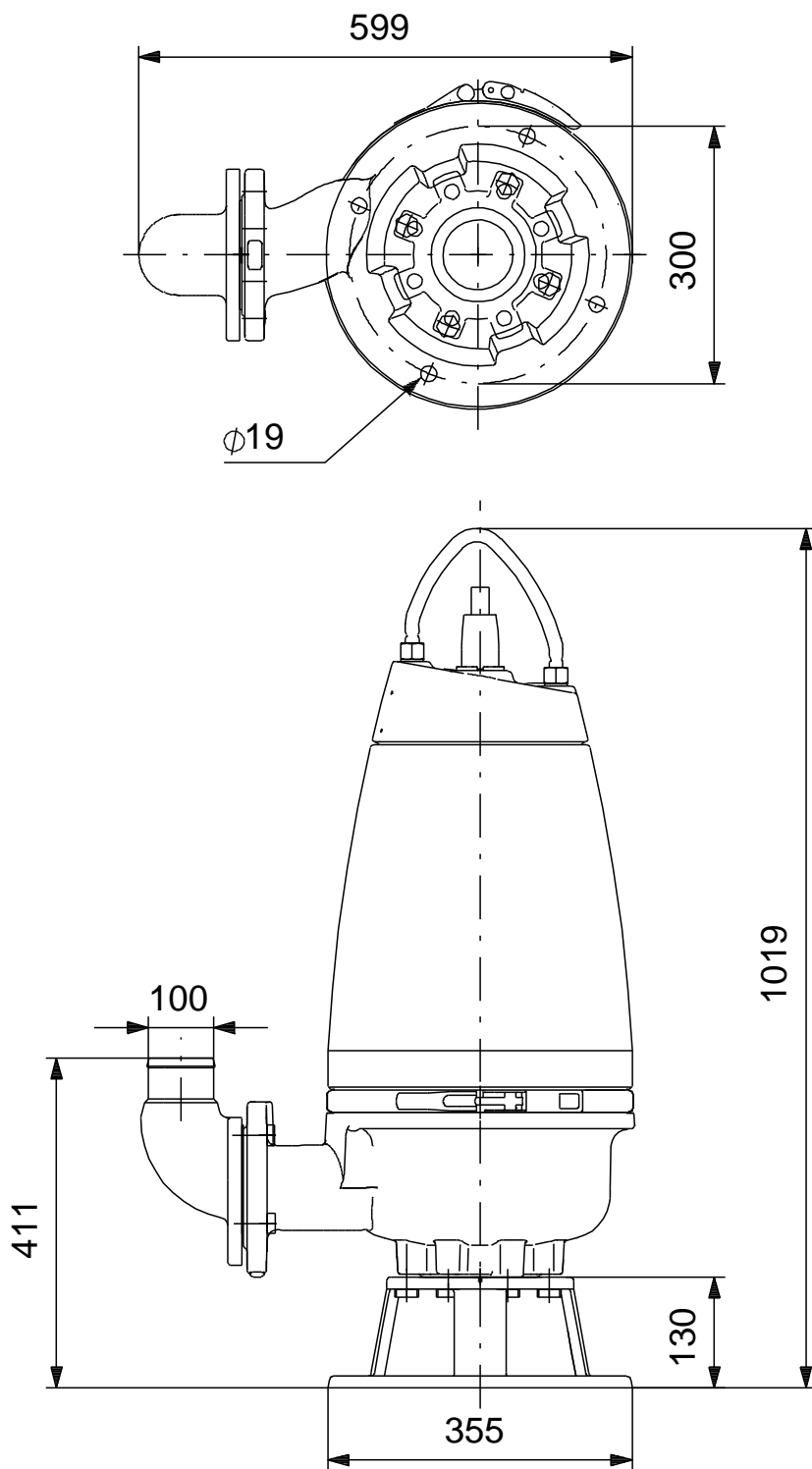
Atkreipkite dėmesį! Visi matmenys, jei nenurodyta kitaip, pateikti milimetrais.
Atsakomybės apribojimas: šiame supaprastintame matmenų brėžinyje neparodytos visos detalės.

96177671 SEV.100.100.55.A.4.51D 50 Hz



Atkreipkite dėmesį! Visi matavimai, jei nenurodyta kitaip, pateikti milimetrais.
Atsakomybės apribojimas: šiame supaprastintame matavimo brėžinyje neparodytos visos detalės.

96177671 SEV.100.100.55.A.4.51D 50 Hz



Atkreipkite dėmesį! Visi matmenys, jei nenurodyta kitaip, pateikti milimetrais.
Atsakomybės apribojimas: šiame supaprastintame matmenų brėžinyje neparodytos visos detalės.