


Kiekis	Aprašymas
1	<p data-bbox="225 159 504 188">CR 10-2 A-A-A-E-HQQE</p> <div data-bbox="363 286 475 640" style="text-align: center;">  </div> <p data-bbox="619 703 1326 730" style="text-align: center;">Atkreipkite dėmesį! Paveikslėlyje parodytas produktas gali skirtis nuo tikrojo</p> <p data-bbox="225 734 501 761">Produkto Nr.: 96500980</p> <p data-bbox="225 792 1458 898">Vertikalus, daugiapakopis, išcentrinis siurblys su vado ir išvadu tame pačiame lygyje (linijinis). Variklio galvutė ir pagrindas yra iš ketaus, visos kitos su skysčiu kontaktuojančios dalys yra iš nerūdijančio plieno. Kasetinis veleno sandariklis užtikrina didelį patikimumą, saugų naudojimą, paprastą priežiūrą ir remontą. Sukimo momentas perduodamas per perskiriamą movą.</p> <p data-bbox="225 907 1182 934">Siurblys turi 3 fazinį antkojų sumontuotą, ventiliatoriumi aušinamą, asinchroninį variklį.</p> <p data-bbox="225 965 344 992">Valdikliai:</p> <p data-bbox="225 996 663 1023">Frequency converter: NONE</p> <p data-bbox="225 1055 323 1081">Skystis:</p> <p data-bbox="225 1086 679 1113">Siurbiamas skystis: Vanduo</p> <p data-bbox="225 1117 767 1144">Skysčio temperatūros diapazonas: -20 .. 120 °C</p> <p data-bbox="225 1149 770 1176">Skysčio temperatūra eksploatavimo metu: 20 °C</p> <p data-bbox="225 1180 724 1207">Tankis: 998.2 kg/m³</p> <p data-bbox="225 1238 491 1265">Techniniai duomenys:</p> <p data-bbox="225 1270 936 1296">Siurblio apsuksos, kurioms pateikti siurblio duomenys: 2864 rpm</p> <p data-bbox="225 1301 676 1328">Nominalus debitas: 10 m³/h</p> <p data-bbox="225 1332 668 1359">Nominalus slėgio aukštis: 15.3 m</p> <p data-bbox="225 1364 700 1391">Siurblio orientacija: Vertikalus</p> <p data-bbox="225 1395 699 1422">Veleno sandariklio konfigūracija: Pavienis</p> <p data-bbox="225 1426 663 1453">Veleno sandariklio kodas: HQQE</p> <p data-bbox="225 1458 748 1485">Sertifikatai vardinėje plokštėje: CE, EAC, ACS</p> <p data-bbox="225 1489 788 1516">Kreivės tikslumas: ISO9906:2012 3B</p> <p data-bbox="225 1547 363 1574">Medžiagos:</p> <p data-bbox="225 1579 834 1650">Pagrindas: Ketaus EN 1561 EN-GJL-200 ASTM A48-25B</p> <p data-bbox="225 1659 834 1731">Darbaratis: Nerūdijantis plienas EN 1.4301 AISI 304</p> <p data-bbox="225 1740 635 1767">Guolis: SIC</p> <p data-bbox="225 1798 352 1825">rengimas:</p> <p data-bbox="225 1830 668 1856">Maksimali aplinkos temperatūra: 60 °C</p> <p data-bbox="225 1861 663 1888">Maksimalus darbinis slėgis: 16 bar</p> <p data-bbox="225 1892 812 1964">Maks. slėgis esant nurodytai temp.: 16 bar / 120 °C 16 bar / -20 °C</p> <p data-bbox="225 1951 699 2098">Jungties tipas: Oval / Rp vado jungties dydis: 1 1/2 inch Išvado jungties dydis: 1 1/2 inch Vamzdžio jungties slėgio klasė: PN 16 Variklio flanšo dydis: FT100</p>

Kiekis	Aprašymas
--------	-----------

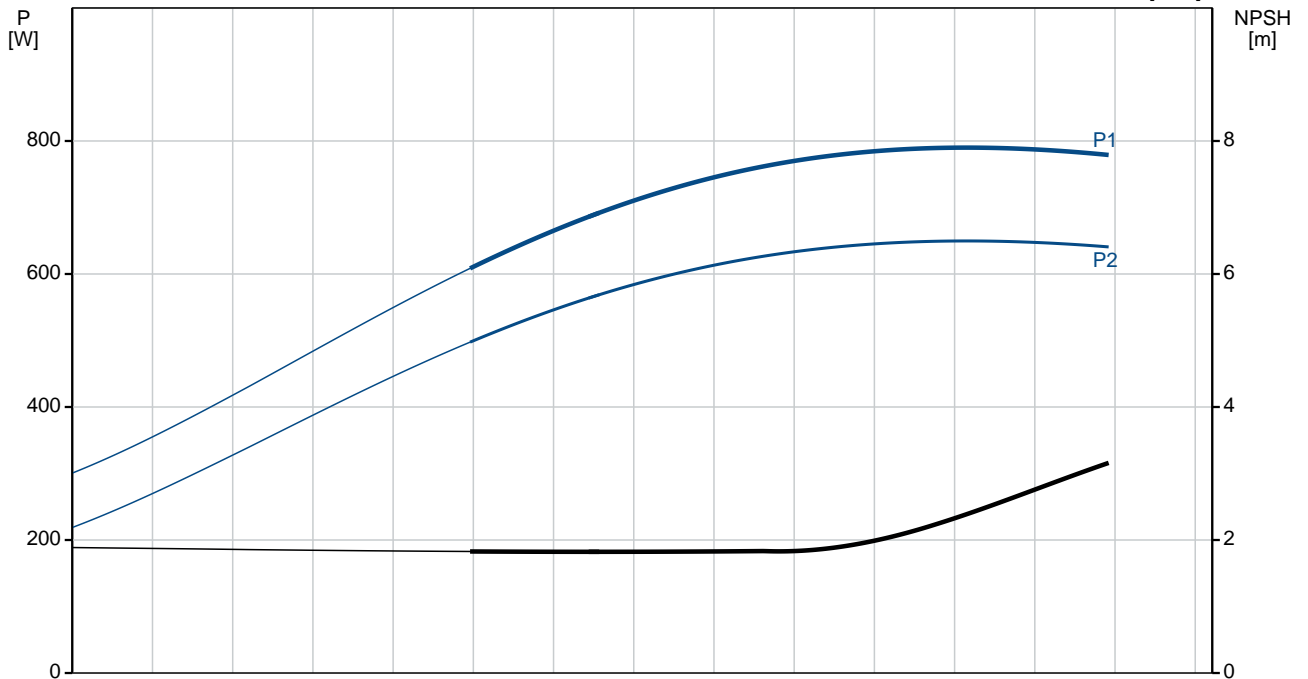
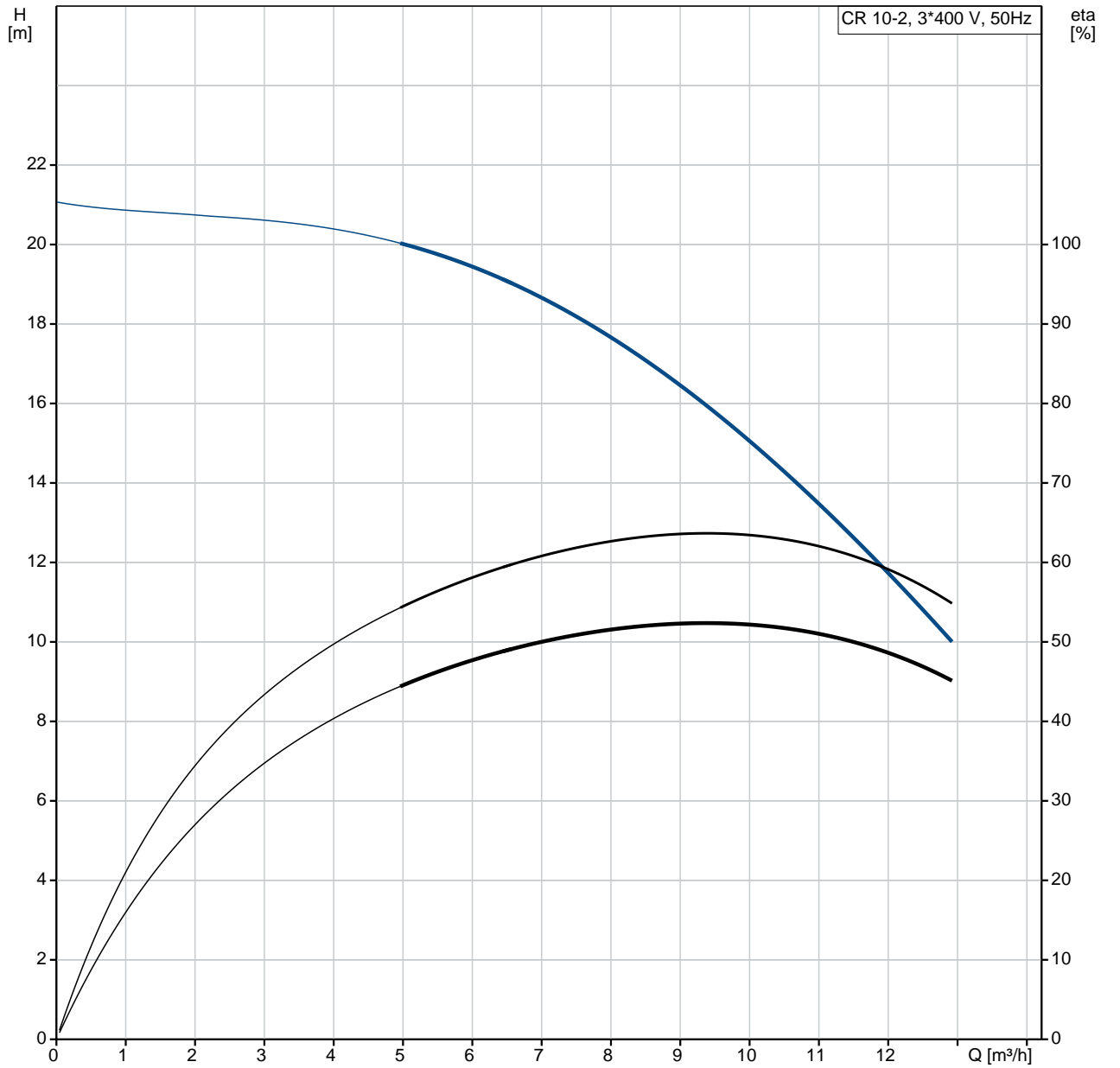
Elektrotechniniai duomenys:

Variklio standartas:	IEC
Variklio tipas:	80A
IE efektyvumo klas :	IE3
Nominali galia - P2:	0.75 kW
Siurbliui reikalinga galia (P2):	0.75 kW
Elektros tinklo dažnis:	50 Hz
Nominali tampa:	3 x 220-240D/380-415Y V
Nominali srov :	3.30/1.90 A
Paleidimo srov :	580-620 %
Cos fi - galios koeficientas:	0.81-0.71
Nominalios apskukos:	2840-2870 rpm
Efektyvumas:	IE3 80,7%
Variklio našumas esant pilnai apkrovai:	80.7 %
Variklio naudingumo koeficientas esant 3/4 apkrovos:	82.7 %
Variklio naudingumo koeficientas esant 1/2 apkrovos:	81.7 %
Poli skai ius:	2
Korpuso klas (IEC 34-5):	55 Dust/Jetting
Izoliacijos klas (IEC 85):	F
Variklio Nr.:	85U05104

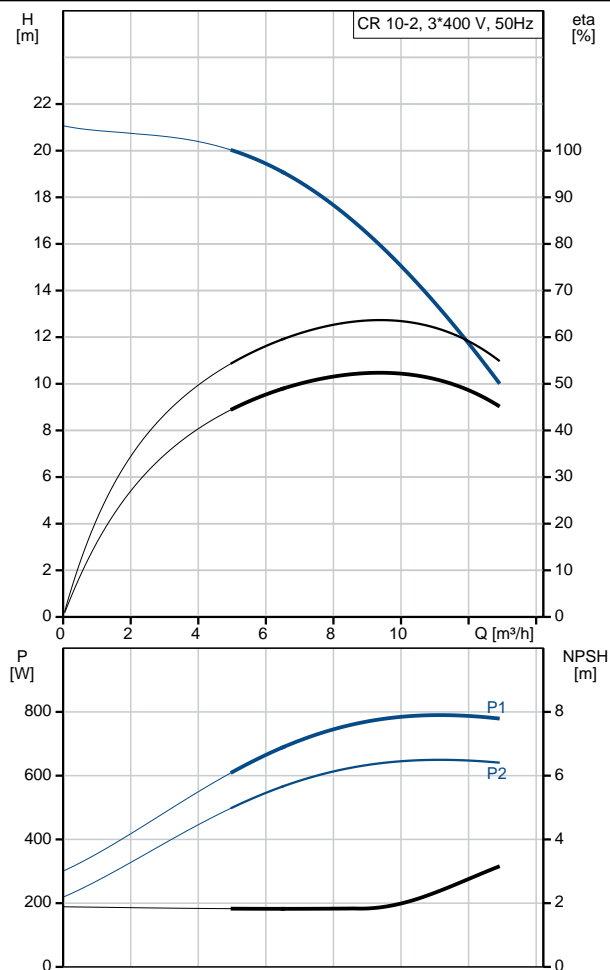
Kita:

Minimalaus efektyvumo koeficientas, MEI :	0.70
Neto mas :	34 kg
Bruto mas :	37 kg
Tiekimo t ris:	0.08 m ³
Danijos VVS Nr.:	385903020
Norvegijos NRF Nr.:	9040457

96500980 CR 10-2 A-A-A-E-HQQE 50 Hz



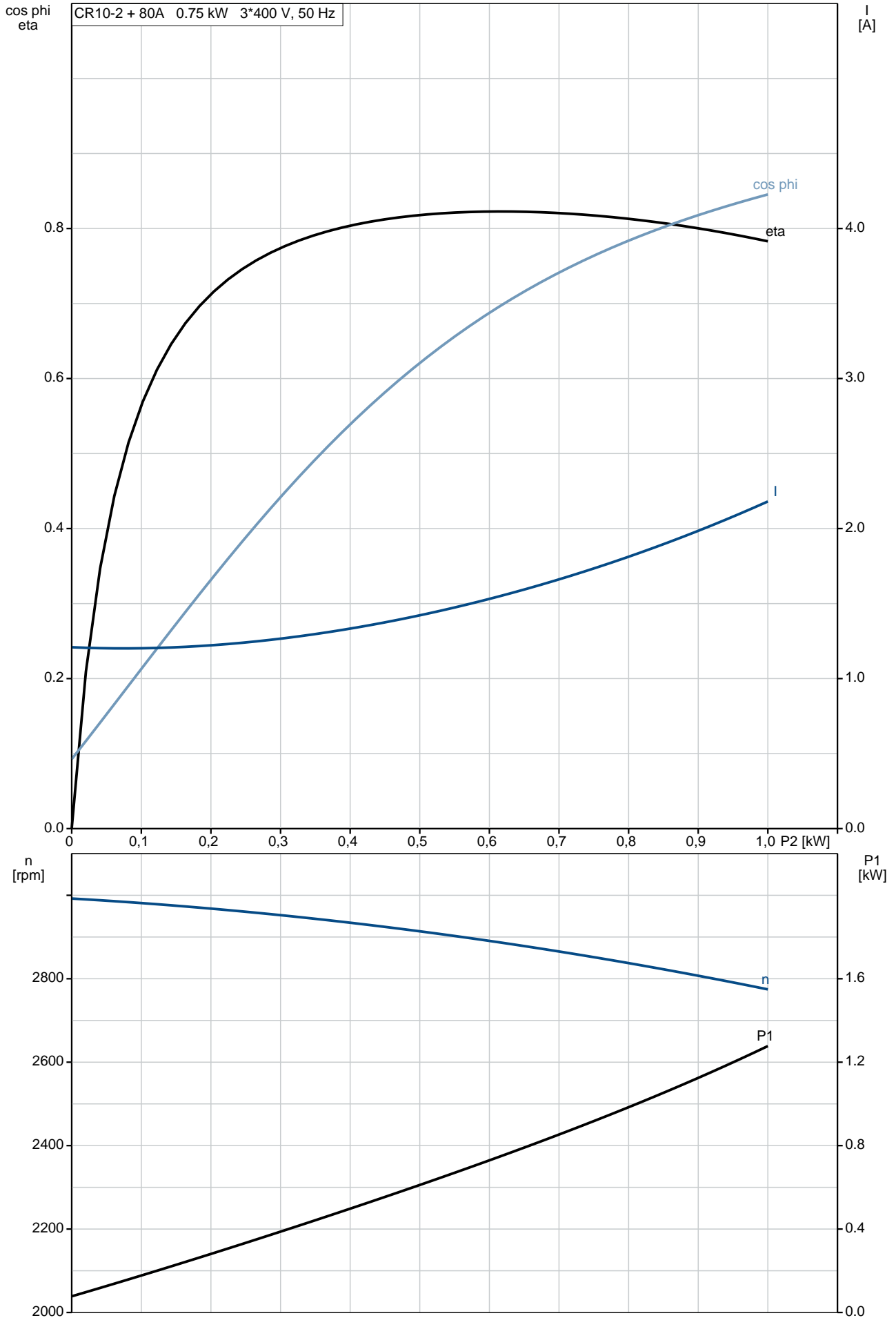
Aprašymas	Vert
Bendra informacija:	
Produkto pavadinimas:	CR 10-2 A-A-A-E-HQQE
Produkto Nr.:	96500980
EAN numeris:	5700396212951 5700396212951
Techniniai duomenys:	
Siurblio apsukos, kurioms pateikti siurblio duomenys:	2864 rpm
Nominalus debitas:	10 m ³ /h
Nominalus slgio aukštis:	15.3 m
Slgio aukštis, maks.:	20.2 m
Pakopos:	2
Darbarai:	2
Sumažinto skersmens darbarai skaičius:	0
Mažas NPSH:	N
Siurblio orientacija:	Vertikalus
Veleno sandariklio konfig racija:	Pavienis
Veleno sandariklio kodas:	HQQE
Sertifikatai vardin je plokšteli je:	CE, EAC, ACS
Kreiv s tikslumas:	ISO9906:2012 3B
Siurblio versija:	A
Modelis:	A
Medžiagos:	
Pagrindas:	Ketus EN 1561 EN-GJL-200 ASTM A48-25B
Darbaratis:	Ner dijančias plienas EN 1.4301 AISI 304
Medžiag kodas:	A
Gumos kodas:	E
Guolis:	SIC
rengimas:	
Maksimali aplinkos temperat ra:	60 °C
Maksimalus darbinis slgis:	16 bar
Maks. slgis esant nurodytai temp.:	16 bar / 120 °C 16 bar / -20 °C
Jungties tipas:	Oval / Rp
vado jungties dydis:	1 1/2 inch
Išvado jungties dydis:	1 1/2 inch
Vamzdžio jungties slgio klas :	PN 16
Variklio flanšo dydis:	FT100
Jungties kodas:	A
Skystis:	
Siurbiamas skystis:	Vanduo
Skysio temperat ros diapazonas:	-20 .. 120 °C
Skysio temperat ra eksploataavimo metu:	20 °C
Tankis:	998.2 kg/m ³
Elektrotechniniai duomenys:	
Variklio standartas:	IEC
Variklio tipas:	80A
IE efektyvumo klas :	IE3
Nominali galia - P2:	0.75 kW
Siurbliui reikalinga galia (P2):	0.75 kW
Elektros tinklo dažnis:	50 Hz
Nominali tampa:	3 x 220-240D/380-415V
Nominali srov :	3.30/1.90 A
Paleidimo srov :	580-620 %
Cos fi - galios koeficientas:	0.81-0.71
Nominalios apsukos:	2840-2870 rpm
Efektyvumas:	IE3 80,7%



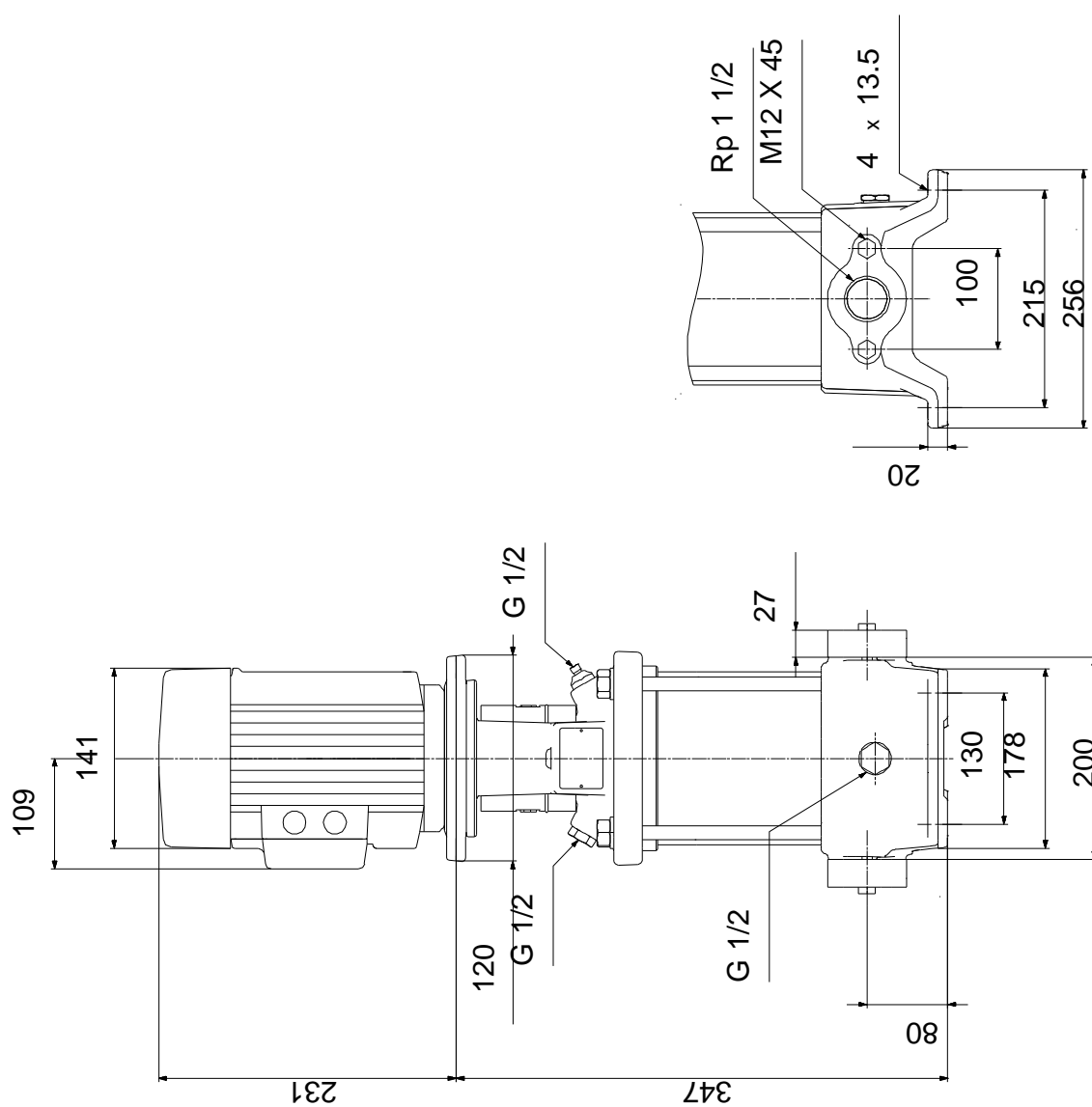
Aprašymas	Vert
Variklio našumas esant pilnai apkrovai:	80.7 %
Variklio naudingumo koeficientas esant 3/4 apkrovos:	82.7 %
Variklio naudingumo koeficientas esant 1/2 apkrovos:	81.7 %
Poli skai ius:	2
Korpuso klas (IEC 34-5):	55 Dust/Jetting
Izoliacijos klas (IEC 85):	F
Variklio apsauga:	N RA
Variklio Nr.:	85U05104
Valdikliai:	
Frequency converter:	NONE
Kita:	
Minimalaus efektyvumo koeficientas, MEI :	0.70
Neto mas :	34 kg
Bruto mas :	37 kg
Tiekimo t ris:	0.08 m ³
Danijos VVS Nr.:	385903020
Norvegijos NRF Nr.:	9040457

96500980 CR 10-2 A-A-A-E-HQQE 50 Hz

CR10-2 + 80A 0.75 kW 3*400 V, 50 Hz

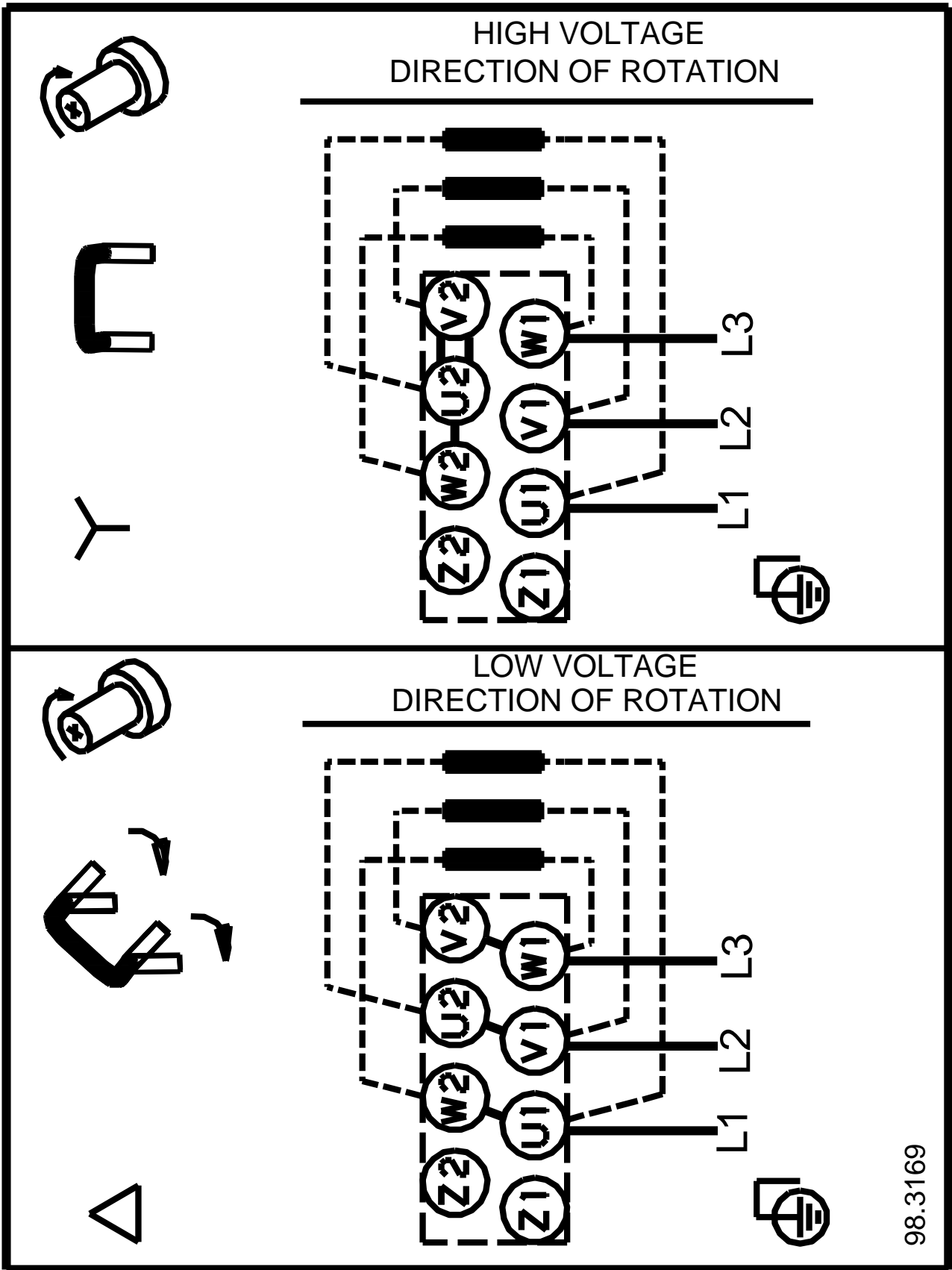


96500980 CR 10-2 A-A-A-E-HQQE 50 Hz



Atkreipkite dėmesį! Visi matavimai, jei nenurodyta kitaip, pateikti milimetrais.

Atsakomybės apribojimas: šiame supaprastintame matavimo brėžinyje neparodytos visos detalės.



98.3169

Atkreipkite d mes! Visi matmenys, jei nenurodyta kitaip, pateikti milimetrais.