

**Kiekis Aprašymas**

1

**NK 100-250/258 EUP Y1F2AE-SBAQE**

Atkreipkite dėmesį! Paveikslėlyje parodytas produktas gali skirtis nuo tikrojo

Produkto Nr.: [98753826](#)

Nesavisiurbis, vienpakopis išcentrinis spiralinis siurblys, kurio konstrukcija atitinka ISO 5199 reikalavimus, o matmenys ir nominalus našumas – EN 733 reikalavimus. Flanšai yra PN 16, o jų matmenys atitinka EN 1092-2. Siurblys turi ašinio vado, radialinį išvadą ir horizontalų veleną. Jis yra ištraukiamosios konstrukcijos, leidžiančios išmontuoti jungiamąjį movą, guolio lizdą ir darbaratį neišmontuojant variklio, siurblio korpuso ir vamzdžio.

Nesubalansuotas guminis dumplinis sandariklis atitinka DIN EN 12756 reikalavimus.

**Skystis:**

Siurbiamas skystis: Vanduo  
Skysties temperatūros diapazonas: 0 .. 120 °C  
Skysties temperatūra eksploatavimo metu: 20 °C  
Tankis: 998.2 kg/m<sup>3</sup>

**Techniniai duomenys:**

Siurblio apsuokos, kurioms pateikti siurblio duomenys: 2900 rpm  
Nominalus debitas: 315.7 m<sup>3</sup>/h  
Nominalus slėgio aukštis: 77.5 m  
Faktinis darbinio skersmuo: 258 EUP mm  
Nominalus darbinio dydis: 250 mm  
Pirminis veleno sandariklis: BAQE  
Antrinis veleno sandariklis: NONE  
Kreivės tikslumas: ISO9906:2012 3B

**Medžiagos:**

Siurblio korpusas: Ketusas  
EN-GJL-250  
ASTM A48-40 B  
Darbaratis: Ketusas  
EN-GJL-200  
ASTM A48-30 B  
Guminis dalys: EPDM  
Dilimo žiedo medžiaga: Stiprus žalvaris (CuZn34Mn3Al2)

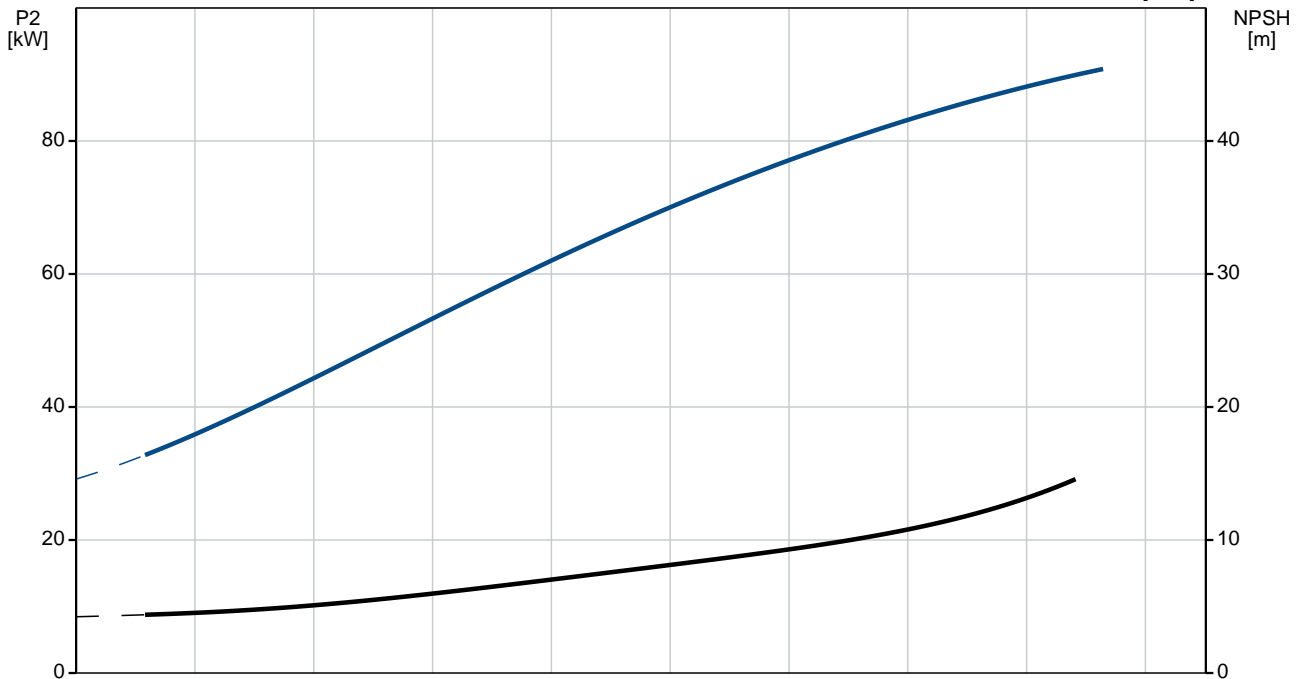
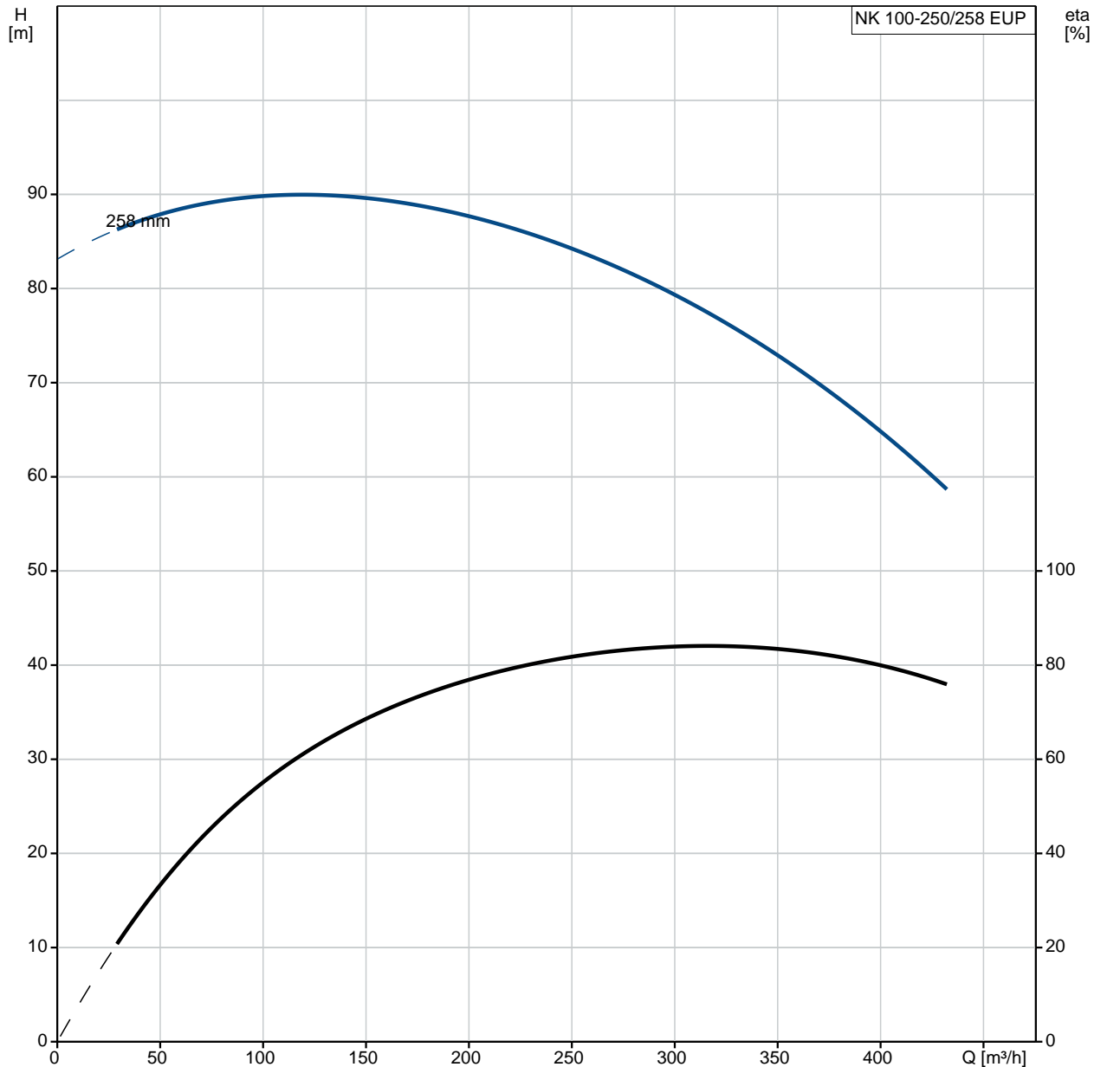
**Rengimas:**

Maksimalus darbinis slėgis: 16 bar  
Standartinis flanšas: EN 1092-2  
Siurblio vadas: DN 125  
Siurblio išvadas: DN 100  
Slėgis: PN 16

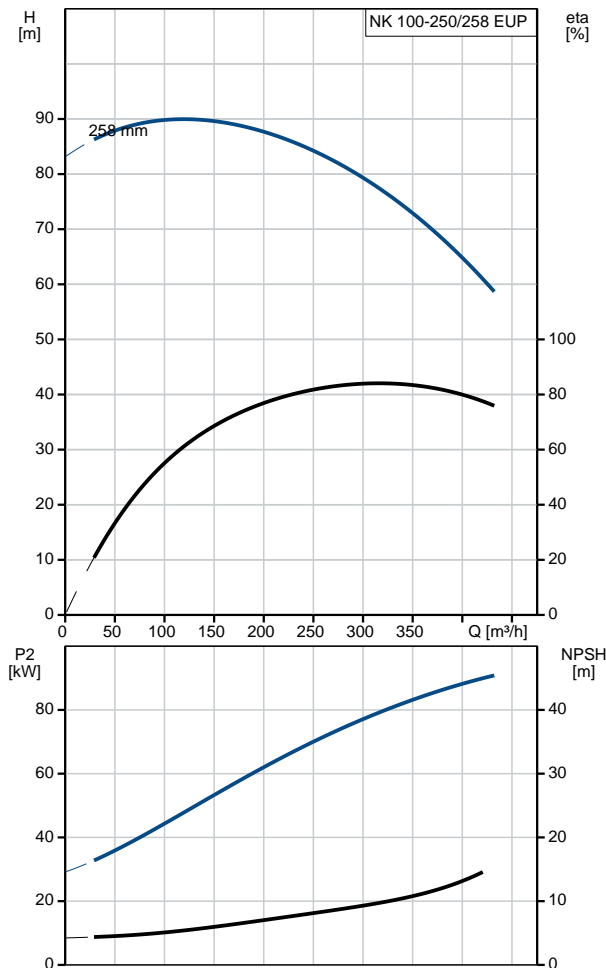
**Kita:**

Minimalaus efektyvumo koeficientas, MEI : 0.70  
ErP būsena: EuP Autonominis/Prod.  
Neto masė : 112 kg  
Bendra masė : 121 kg  
Transportavimo tūris: 0.383 m<sup>3</sup>

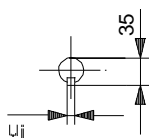
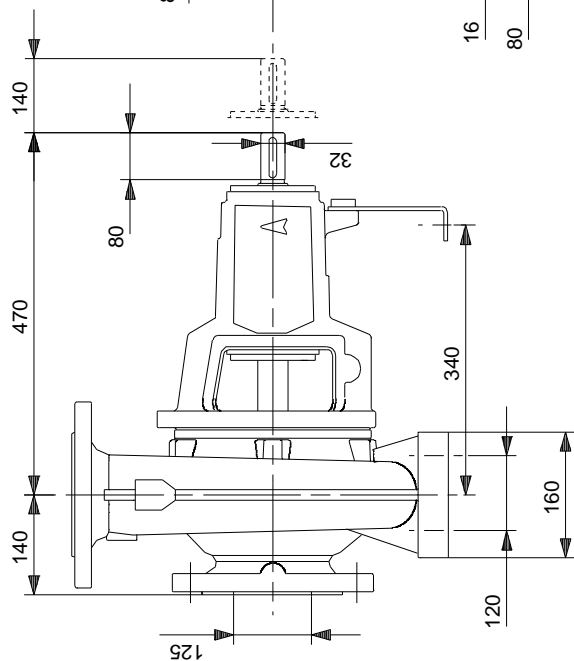
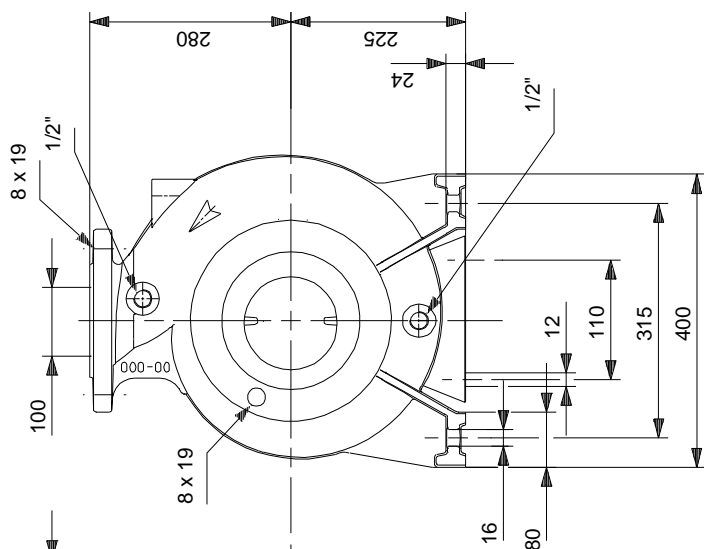
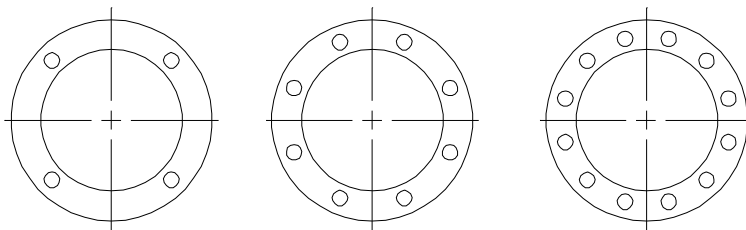
# 98753826 NK 100-250/258 EUP Y1F2AE-SBAQE 50 Hz



Aprašymas	Vert
<b>Bendra informacija:</b>	
Produkto pavadinimas:	NK 100-250/258 EUP Y1F2AE-SBAQE
Produkto Nr.:	98753826
EAN numeris:	5712600932012 5712600932012
<b>Techniniai duomenys:</b>	
Siurblio apskukos, kurioms pateikti siurblio duomenys:	2900 rpm
Nominalus debitasis:	315.7 m <sup>3</sup> /h
Nominalus slgio aukštis:	77.5 m
Faktinis darbarasio skersmuo:	258 EUP mm
Nominalus darbarasio dydis:	250 mm
Pirminis veleno sandariklis:	BAQE
Veleno skersmuo:	32 mm
Antrinis veleno sandariklis:	NONE
Kreivis tikslumas:	ISO9906:2012 3B
Siurblio versija:	Y1
<b>Medžiagos:</b>	
Siurblio korpusas:	Ketus EN-GJL-250 ASTM A48-40 B
Darbaratis:	Ketus EN-GJL-200 ASTM A48-30 B
Medžiag kodas:	A
Guminis dalys:	EPDM
Gumini dali kodas:	E
Dilimo žiedo medžiaga:	Stiprus žalvaris (CuZn34Mn3Al2)
<b>rengimas:</b>	
Maksimalus darbinis slgis:	16 bar
Standartinis flanšas:	EN 1092-2
Siurblio vadas:	DN 125
Siurblio išvadas:	DN 100
Slgis:	PN 16
Dilimo žiedas (-ai):	dilimo žiedas (-ai)
Jungis kodas:	F
<b>Skystis:</b>	
Siurbiamas skystis:	Vanduo
Skysio temperatūros diapazonas:	0 .. 120 °C
Skysio temperatūra eksploataavimo metu:	20 °C
Tankis:	998.2 kg/m <sup>3</sup>
<b>Elektrotechniniai duomenys:</b>	
Siurbliui reikalinga galia (P2):	110 kW
Tepalo tipas:	Grease
<b>Kita:</b>	
Minimalaus efektyvumo koeficientas, MEI :	0.70
ErP b sena:	EuP Autonominis/Prod.
Neto mas :	112 kg
Bendra mas :	121 kg
Transportavimo tūris:	0.383 m <sup>3</sup>



# 98753826 NK 100-250/258 EUP Y1F2AE-SBAQE 50 Hz



Atkreipkite dėmesį! Visi matavimai, jei nenurodyta kitaip, pateikti milimetrais.  
Atsakomybės apribojimas: šiame supaprastintame matavimų brėžinyje neparodytos visos detalės.