

Kiekis**Aprašymas**

1

NB 150-250/230 EUP AF1ABAQE

Atkreipkite dėmesį! Paveikslėlyje parodytas produktas gali skirtis nuo tikrojo

Produkto Nr.: [98777320](#)

Nesavisiurbis, vienpakopis išcentrinis spiralinis siurblys, kurio konstrukcija atitinka ISO 5199 reikalavimus, o matmenys ir nominalus našumas – EN 733 (10 bar) reikalavimus. Flanšai yra PN 10, o jų matmenys atitinka EN 1092-2. Siurblys turi ašinį vadą, radialinį išvadą, horizontalų veleną ir yra iš galo numaunamos konstrukcijos, kuri leidžia išmontuoti variklį, variklio atramą, gaubtą ir darbatį nejudinant siurblio korpuso ir vamzdžio.

Nesubalansuotas guminis dumplinis sandariklis atitinka DIN EN 12756 reikalavimus. Siurblys yra viename bloke su ventiliatoriumi aušinamam asinchroniniam varikliui.

Valdikliai:

Frequency converter: NONE

Skystis:

Siurbiamas skystis: Vanduo
 Skysties temperatūros diapazonas: 0 .. 120 °C
 Skysties temperatūra eksploataavimo metu: 20 °C
 Tankis: 998.2 kg/m³

Techniniai duomenys:

Siurblio apsuksos, kurioms pateikti siurblio duomenys: 1470 rpm
 Nominalus debitas: 339.7 m³/h
 Nominalus slėgio aukštis: 12.44 m
 Faktinis darbinio skersmuo: 230 mm
 Nominalus darbo rato diametras: 250 mm
 Veleno sandariklio konfigūracija: Pavienis
 Veleno sandariklio kodas: BAQE
 Kreivės tikslumas: ISO9906:2012 3B
 Bearing design: Standard

Medžiagos:

Siurblio korpusas: Ketus
 EN-GJL-250
 ASTM class 35
 Wear ring: Brass
 Darbataris: Ketus
 EN-GJL-200
 ASTM class 30
 Velenas: Stainless steel
 Shaft: EN 1.4301
 Velenas: AISI 304

rengimas:

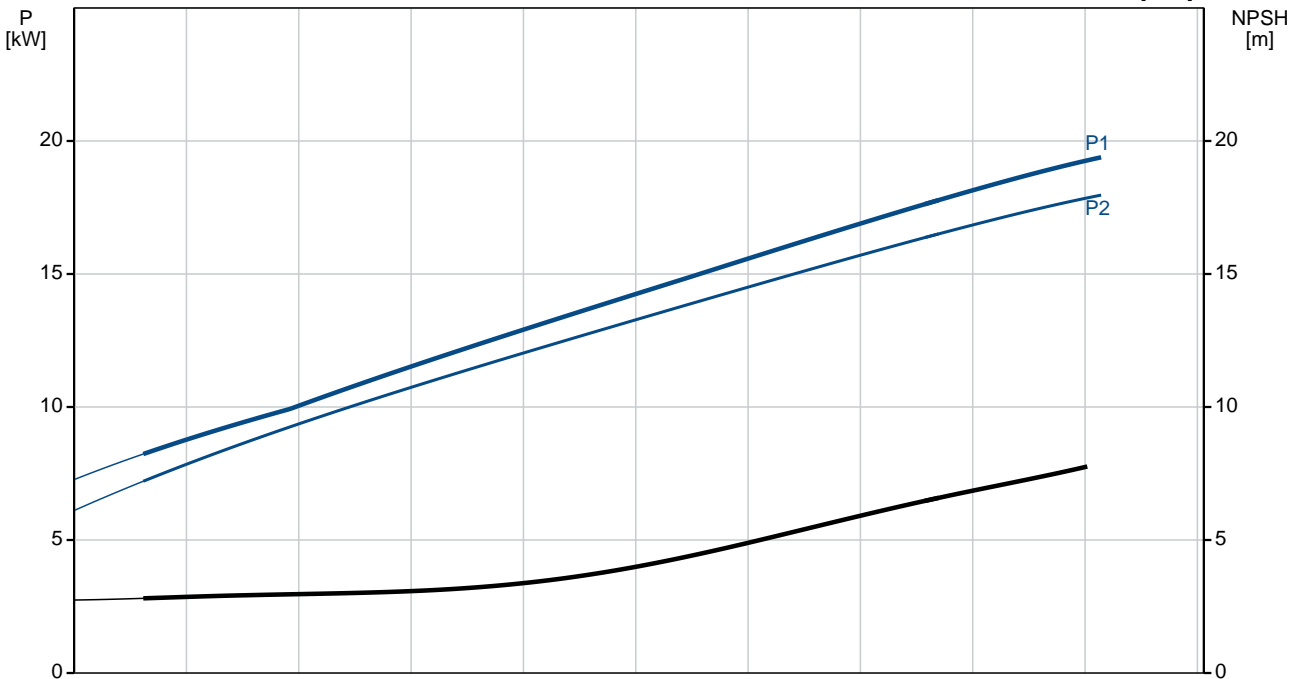
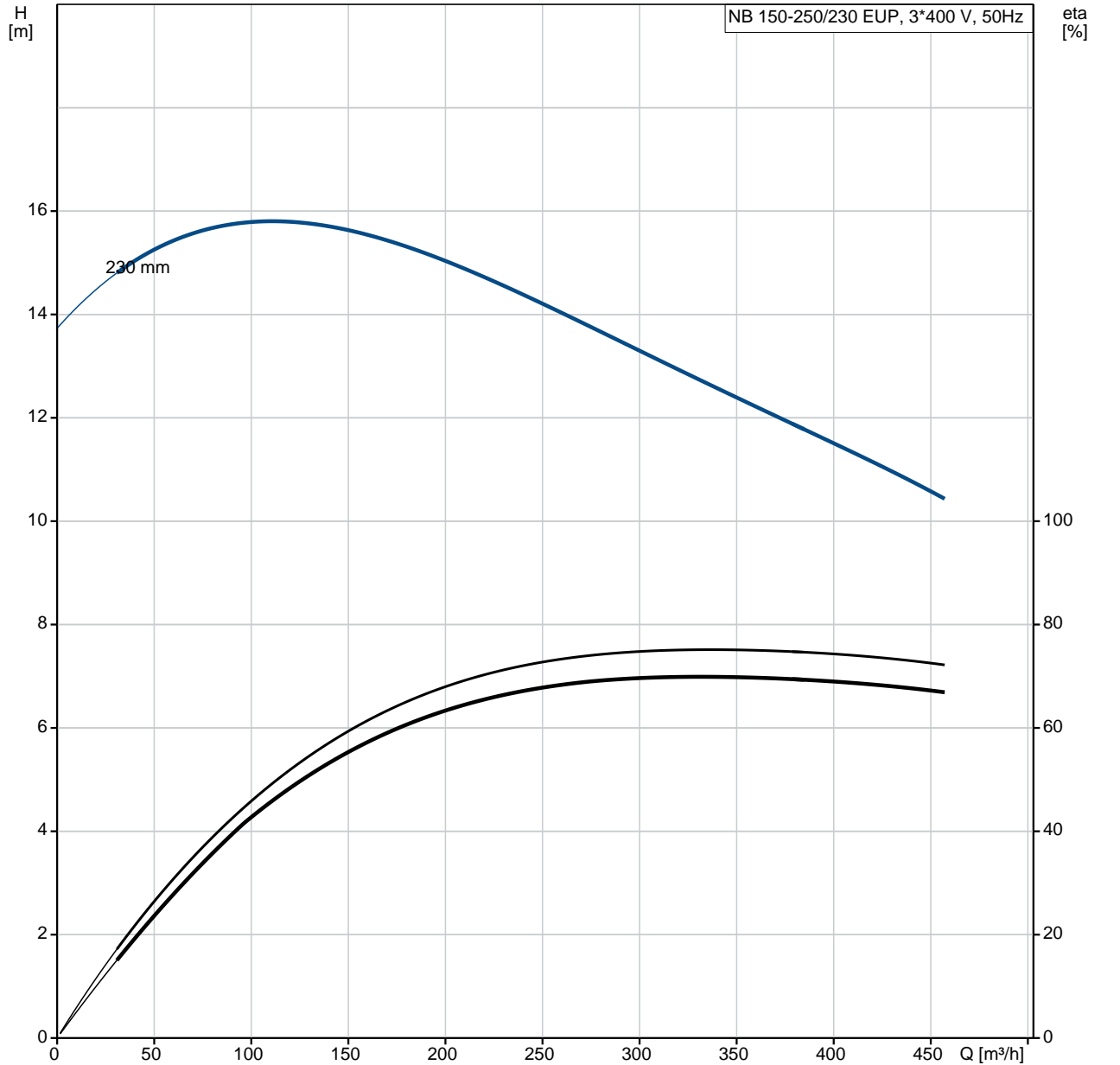
Maksimali aplinkos temperatūra: 55 °C
 Maksimalus darbinis slėgis: 10 bar
 Vamzdžių pajungimo standartas: EN 1092-2
 vado jungties dydis: DN 200
 Išvado jungties dydis: DN 150
 Vamzdžio jungties slėgio klasė: PN 10
 Siurblio korpusas su kojomis: Yes
 Support block: N

Elektrotechniniai duomenys:

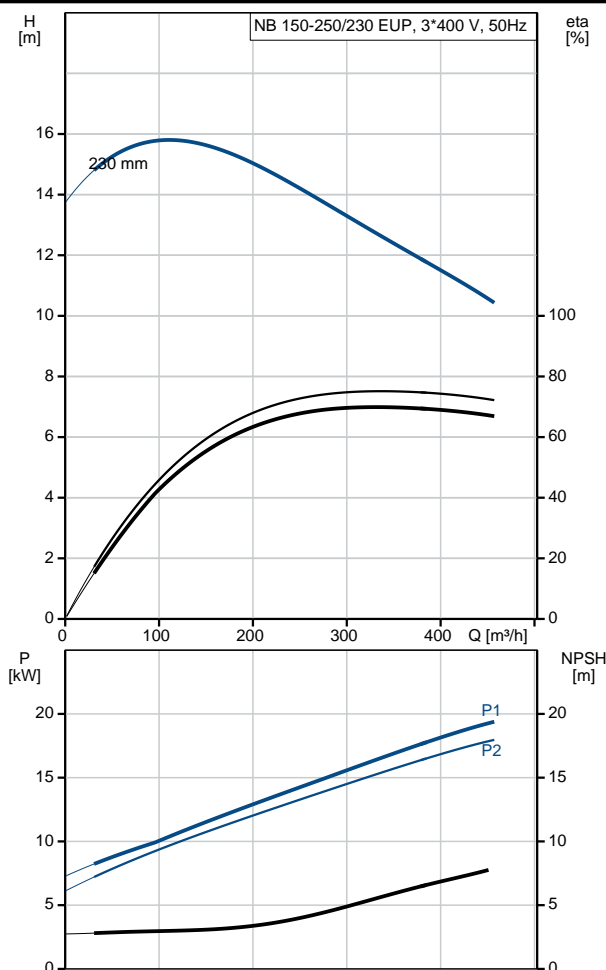
IE efektyvumo klasė: IE3
 Nominali galia - P2: 18.5 kW

Kiekis	Aprašymas
	<p> Elektros tinklo dažnis: 50 Hz Nominali tampa: 3 x 380-420D/660-725Y V Nominali srov : 37,0-33,5/21,6-19,6 A Paleidimo srov : 690-690 % Cos fi - galios koeficientas: 0.8 Nominalios apskos: 1470 rpm Efektyvumas: IE3 92,6% Variklio našumas esant pilnai apkrovai: 92.6-92.6 % Variklio naudingumo koeficientas esant 3/4 apkrovos: 93.2-93.2 % Variklio naudingumo koeficientas esant 1/2 apkrovos: 93.2-93.2 % Poli skai ius: 4 Korpuso klas (IEC 34-5): 55 Dust/Jetting Izoliacijos klas (IEC 85): F Variklio Nr.: 99032194 </p> <p> Kita: Minimalaus efektyvumo koeficientas, MEI : 0.68 Neto mas : 323 kg Bruto mas : 355 kg Tiekimo t ris: 0.951 m³ Vamzdži pajungimo standartas: EN 1092-2 </p>

98777320 NB 150-250/230 EUP AF1ABAQE 50 Hz

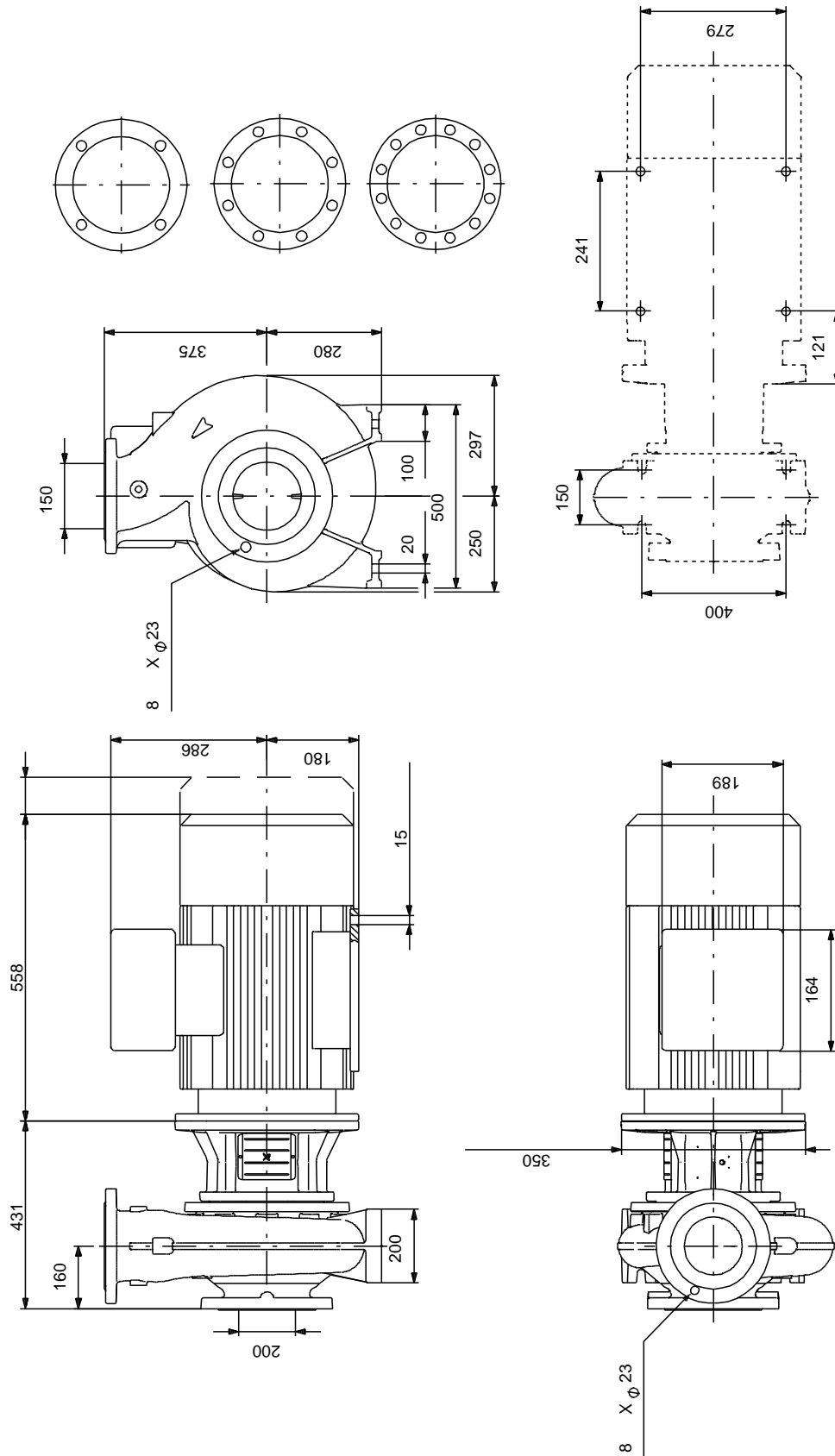


Aprašymas	Vert
Bendra informacija:	
Produkto pavadinimas:	NB 150-250/230 EUP AF1ABAQE
Produkto Nr.:	98777320
EAN numeris:	5712601235013 5712601235013
Techniniai duomenys:	
Siurblio apskos, kurioms pateikti siurblio duomenys:	1470 rpm
Nominalus debitas:	339.7 m ³ /h
Nominalus slgio aukštis:	12.44 m
Faktinis darbario skersmuo:	230 mm
Nominalus darbo rato diametras:	250 mm
Veleno sandariklio konfig racija:	Pavienis
Veleno skersmuo:	42 mm
Veleno sandariklio kodas:	BAQE
Kreiv s tikslumas:	ISO9906:2012 3B
Siurblio versija:	A
Bearing design:	Standard
Medžiagos:	
Siurblio korpusas:	Ketus EN-GJL-250 ASTM class 35
Wear ring:	Brass
Darbaratis:	Ketus EN-GJL-200 ASTM class 30
Velenas:	Stainless steel
Shaft:	EN 1.4301
Velenas:	AISI 304
Medžiag kodas:	A
Gumos kodas:	E
rengimas:	
Maksimali aplinkos temperat ra:	55 °C
Maksimalus darbinis slgis:	10 bar
Vamzdži pajungimo standartas:	EN 1092-2
vado jungties dydis:	DN 200
Išvado jungties dydis:	DN 150
Vamzdžio jungties slgio klas :	PN 10
Siurblio korpusas su kojomis:	Yes
Support block:	N
Jungties kodas:	F1
Skystis:	
Siurbiamas skystis:	Vanduo
Skysio temperat ros diapazonas:	0 .. 120 °C
Skysio temperat ra eksploataavimo metu:	20 °C
Tankis:	998.2 kg/m ³
Elektrotechniniai duomenys:	
IE efektyvumo klas :	IE3
Nominali galia - P2:	18.5 kW
Elektros tinklo dažnis:	50 Hz
Nominali tampa:	3 x 380-420D/660-725Y V
Nominali srov :	37,0-33,5/21,6-19,6 A
Paleidimo srov :	690-690 %
Cos fi - galios koeficientas:	0.8
Nominalios apskos:	1470 rpm
Efektyvumas:	IE3 92,6%
Variklio našumas esant pilnai apkrovai:	92.6-92.6 %
Variklio naudingumo koeficientas esant 3/4 apkrovos:	93.2-93.2 %
Variklio naudingumo koeficientas esant 1/2 apkrovos:	93.2-93.2 %
Poli skai ius:	4



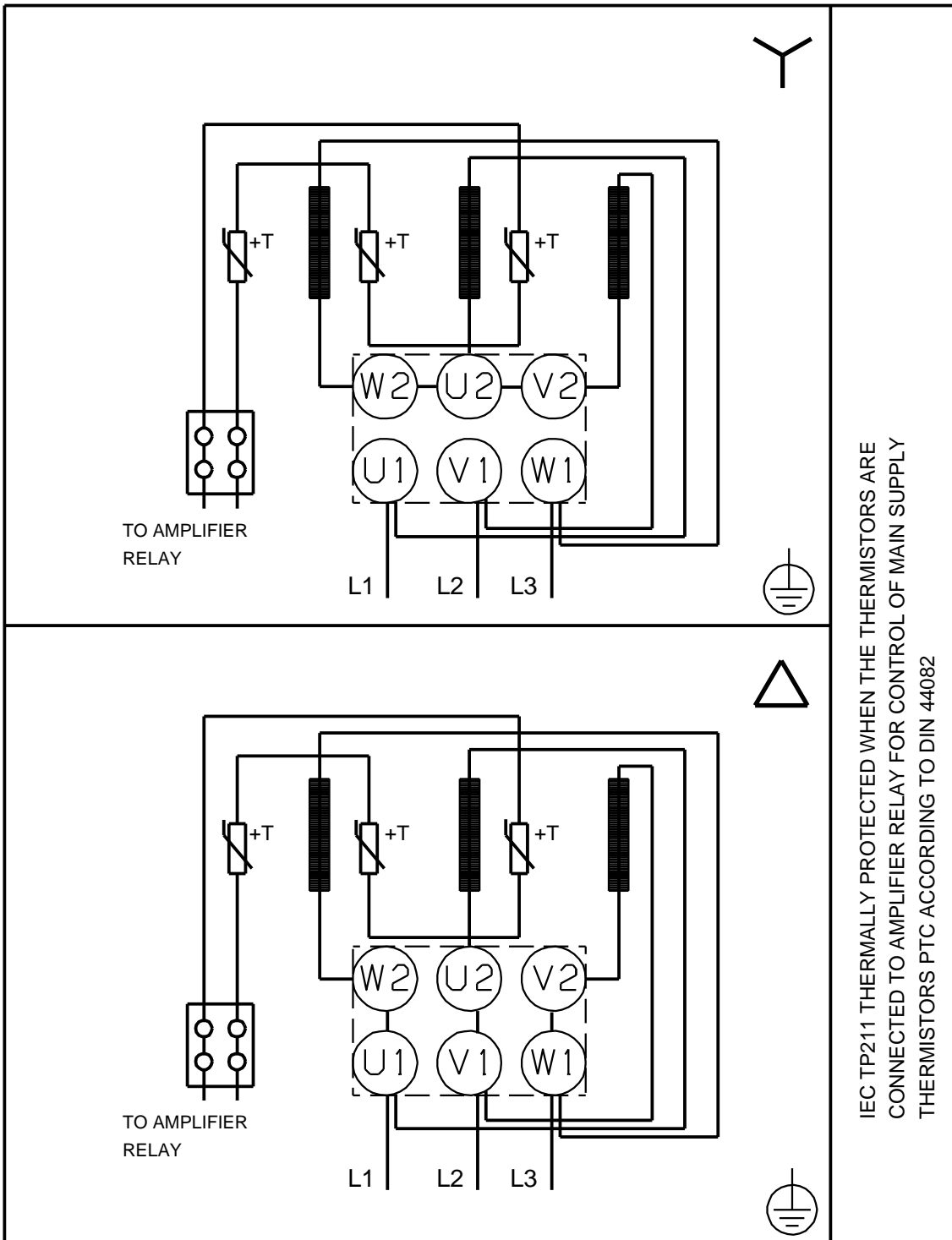
Aprašymas	Vert
Korpuso klas (IEC 34-5):	55 Dust/Jetting
Izoliacijos klas (IEC 85):	F
Variklio apsauga:	PTC
Variklio Nr.:	99032194
Montavimo variantas pagal IEC 34-7:	IM B35
Valdikliai:	
Frequency converter:	NONE
Kita:	
Minimalaus efektyvumo koeficientas, MEI :	0.68
Neto mas :	323 kg
Bruto mas :	355 kg
Tiekimo t ris:	0.951 m ³
Vamzdži pajungimo standartas:	EN 1092-2

98777320 NB 150-250/230 EUP AF1ABAQE 50 Hz



Atkreipkite dėmesį! Visi matmenys, jei nenurodyta kitaip, pateikti milimetrais.
 Atsakomybės apribojimas: šiame supaprastintame matmenų brėžinyje neparodytos visos detalės.

98777320 NB 150-250/230 EUP AF1ABAQE 50 Hz



IEC TP211 THERMALLY PROTECTED WHEN THE THERMISTORS ARE CONNECTED TO AMPLIFIER RELAY FOR CONTROL OF MAIN SUPPLY THERMISTORS PTC ACCORDING TO DIN 44082

Atkreipkite d mes! Visi matmenys, jei nenurodyta kitaip, pateikti milimetrtais.