
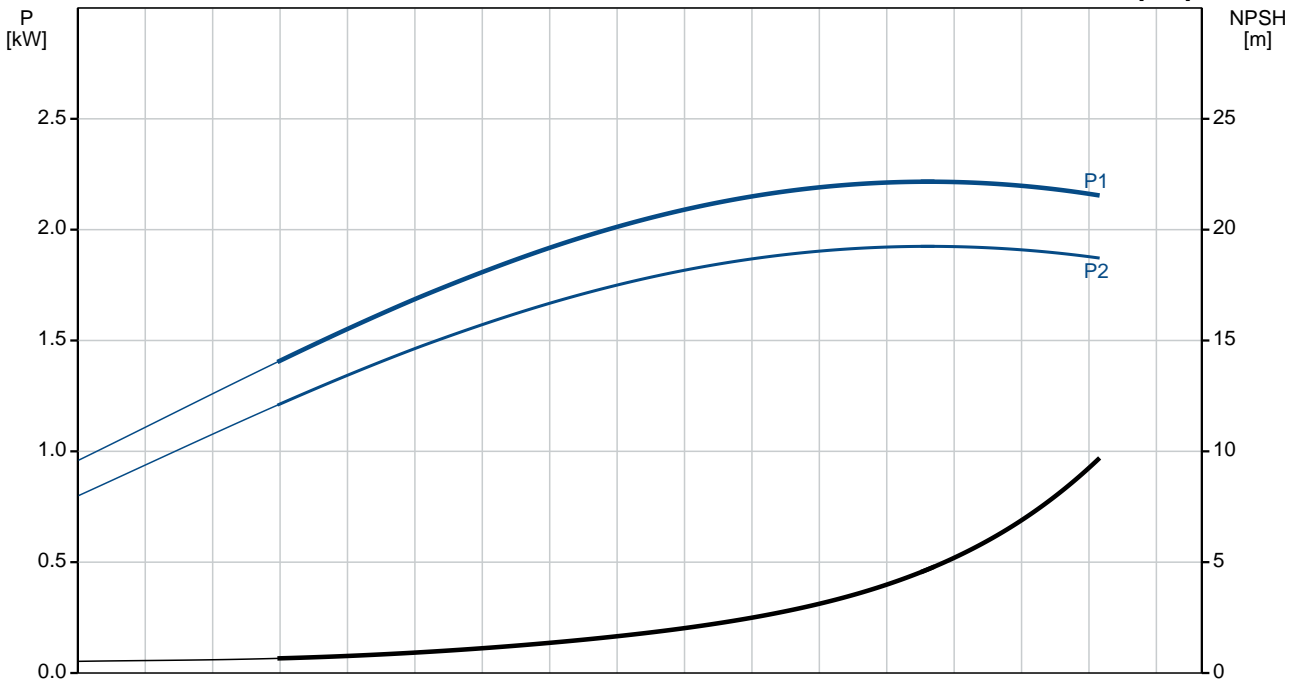
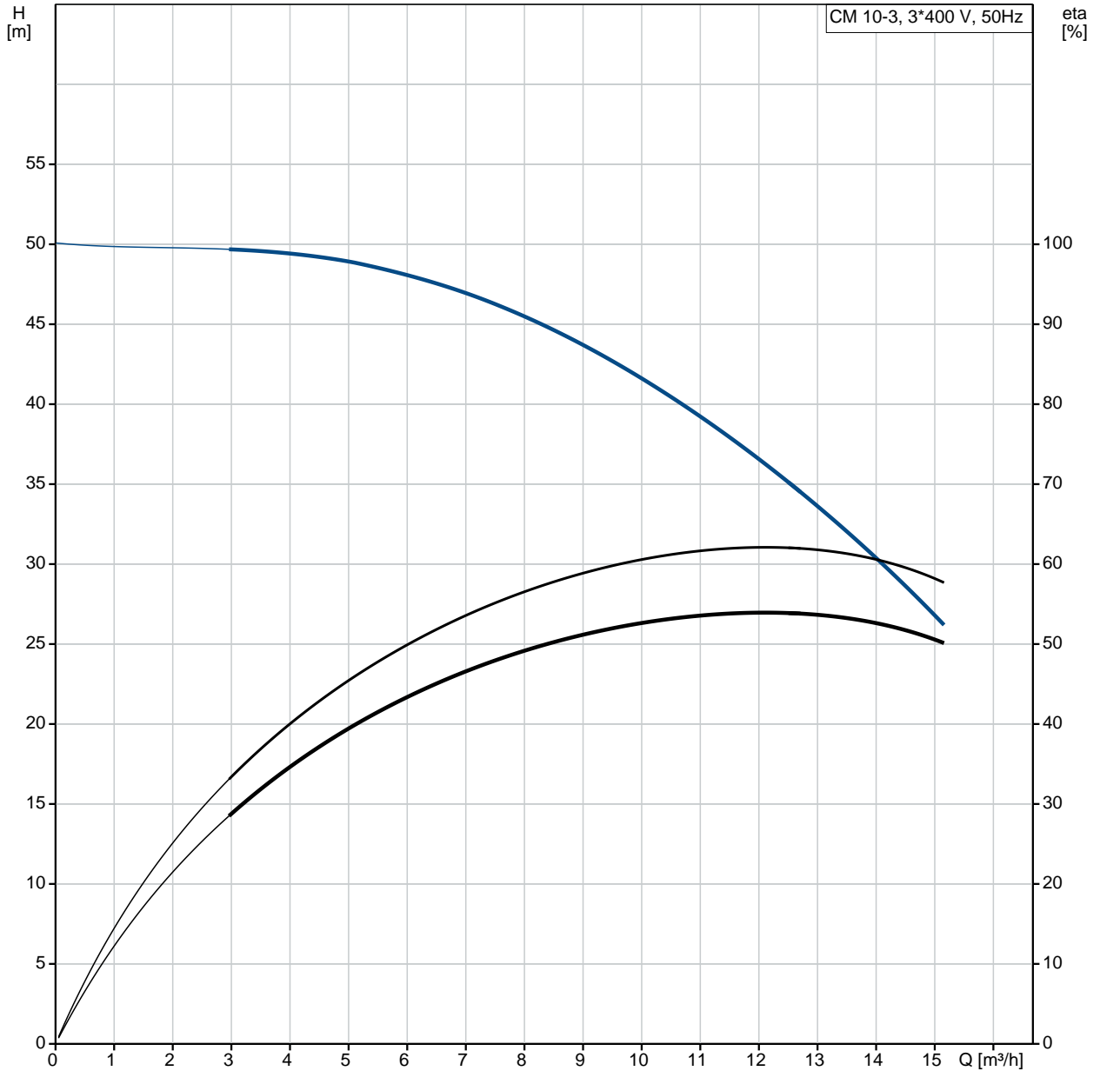


Kiekis	Aprašymas
1	<p data-bbox="226 161 608 190">CM 10-3 A-R-A-E-AQQE F-A-A-N</p>  <p data-bbox="619 443 1326 465" style="text-align: center;">Atkreipkite dėmesį! Paveikslėlyje parodytas produktas gali skirtis nuo tikrojo</p> <p data-bbox="226 472 501 499">Produkto Nr.: 98803414</p> <p data-bbox="226 533 1444 633">Kompaktiškas, patikimas, horizontalus, daugiapakopis, galinio siurbimo išcentrinis siurblys su ašiniu vado ir radialiniu išvadu. Velenas, darbariai ir kameros yra pagaminti iš nerūdijančio plieno. Vado ir išvado dalys yra pagamintos iš ketaus. Mechaninis veleno sandariklis yra specialios konstrukcijos nesubalansuotas O žiedo sandariklis. Vamzdynas prijungiamas vidiniais „Whitworth“ vamzdžių sriegiais, Rp (ISO 7/1).</p> <p data-bbox="226 645 1182 672">Siurblys turi 3 fazinį antkojos sumontuotą, ventiliatorių aušinamą, asinchroninį variklį.</p> <p data-bbox="226 705 344 732">Valdikliai:</p> <p data-bbox="226 734 663 761">Frequency converter: NONE</p> <p data-bbox="226 795 323 822">Skystis:</p> <p data-bbox="226 824 676 851">Siurbiamas skystis: Vanduo</p> <p data-bbox="226 853 751 880">Skystisio temperatūros diapazonas: -20 .. 90 °C</p> <p data-bbox="226 882 770 909">Skystisio temperatūra eksploataavimo metu: 20 °C</p> <p data-bbox="226 911 724 938">Tankis: 998.2 kg/m³</p> <p data-bbox="226 972 489 999">Techniniai duomenys:</p> <p data-bbox="226 1001 925 1028">Siurblio greitis, kuriuo grindžiami siurblio duomenys: 2900 rpm</p> <p data-bbox="226 1030 676 1057">Rated flow: 10 m³/h</p> <p data-bbox="226 1059 683 1086">Rated head: 40.51 m</p> <p data-bbox="226 1088 663 1115">Veleno sandariklio kodas: AQQE</p> <p data-bbox="226 1117 788 1144">Kreivės tikslumas: ISO9906:2012 3B</p> <p data-bbox="226 1178 363 1205">Medžiagos:</p> <p data-bbox="226 1207 764 1294">Siurblio korpusas: Ketus EN-GJL-200 ASTM A48-25A</p> <p data-bbox="226 1296 831 1384">Darbaratis: Nerūdijantis plienas EN 1.4301 AISI 304</p> <p data-bbox="226 1417 352 1444">rengimas:</p> <p data-bbox="226 1447 742 1473">Aplinkos temperatūros intervalas: -20 .. 55 °C</p> <p data-bbox="226 1476 663 1503">Maksimalus darbinis slėgis: 10 bar</p> <p data-bbox="226 1505 798 1563">Maks. slėgis esant nurodytai temp.: 10 bar / 90 °C 10 bar / 90 °C</p> <p data-bbox="226 1568 700 1682">Jungties tipas: Rp vado jungties dydis: 1 1/2 inch Išvado jungties dydis: 1 1/2 inch Išvado padėtis: 12</p> <p data-bbox="226 1715 568 1742">Elektrotechniniai duomenys:</p> <p data-bbox="226 1744 839 2101">Variklio standartas: IEC Rėmo dydis: 90B IE efektyvumo klasė: IE3 Nominali galia - P2: 2.2 kW Elektros tinklo dažnis: 50 Hz Tinka 50/60 Hz dažniui: No Faziškumas: 3 Nominali tampa: 220-240D/380-415Y V Perkrovos koeficientas: 1.00 Rated current: 7,70-7,40/4,45-4,30 A Paleidimo srovė: 850-950 % Nominalios apsukos: 2890-2910 rpm</p>

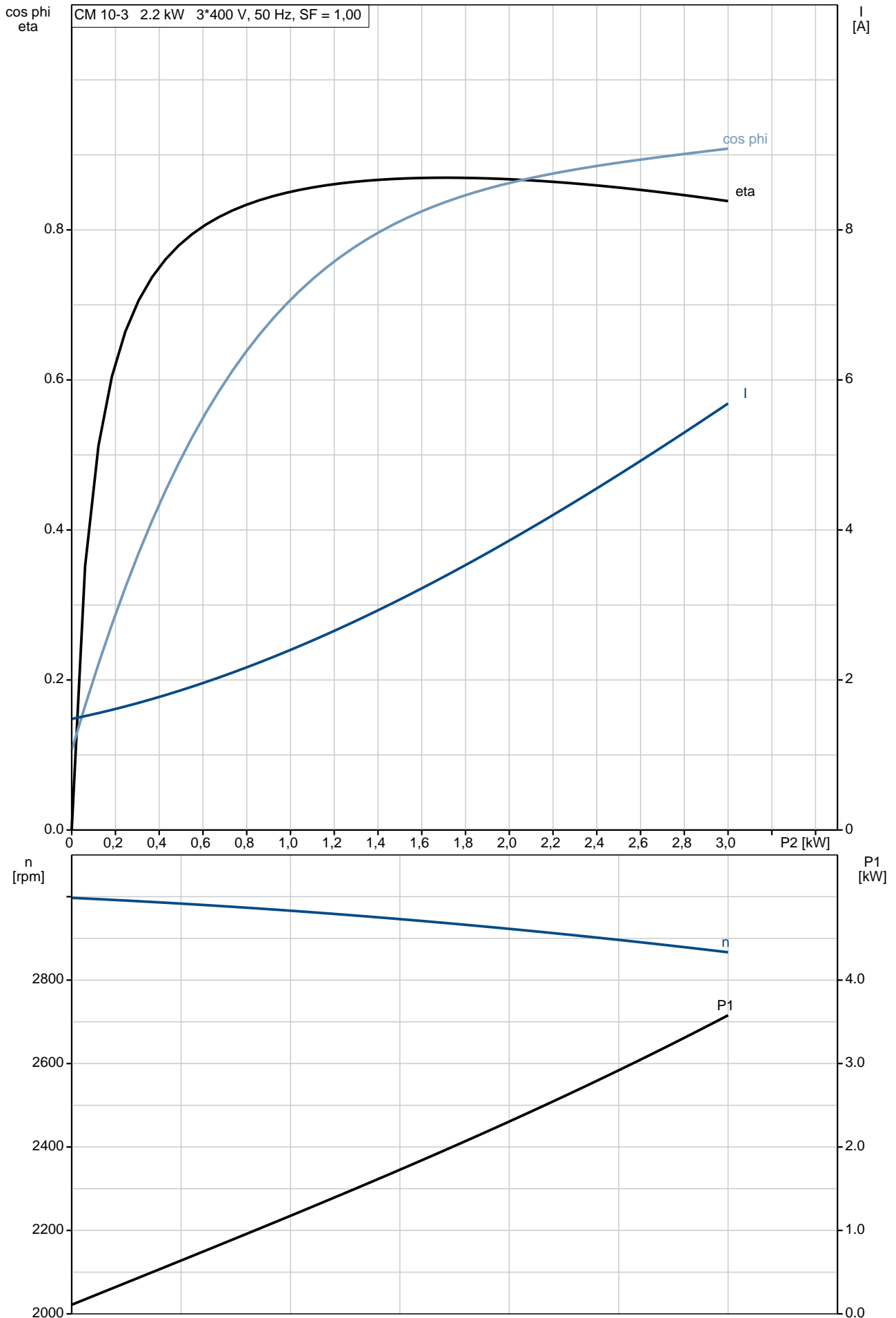
Kiekis	Aprašymas
	<p>Korpuso klas (IEC 34-5): IP55 Izoliacijos klas (IEC 85): F Integruota variklio apsauga: NONE</p> <p>Kita: Kontakt d žut s pad tis: 12 val. Minimalaus efektyvumo koeficientas, MEI : 0.7 Neto mas : 36.6 kg Bruto mas : 39.1 kg Sertifikatai: CE,WRAS,ACS,TR,EAC</p>

98803414 CM 10-3 A-R-A-E-AQQE F-A-A-N 50 Hz

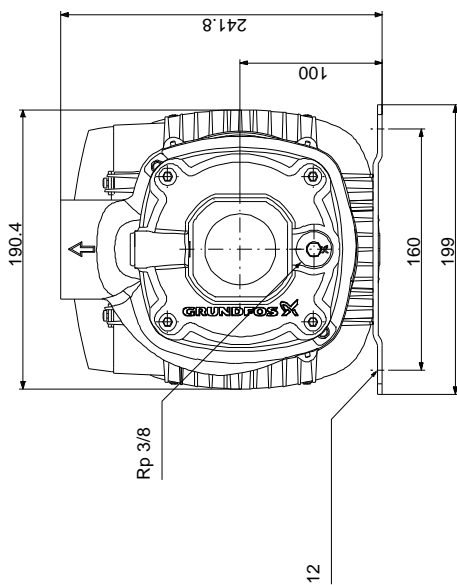
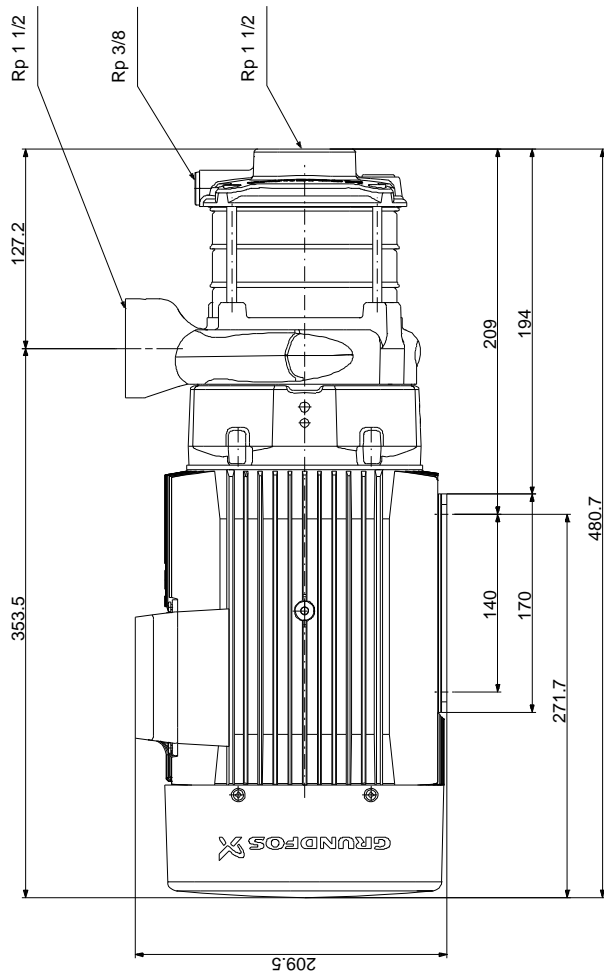


98803414 CM 10-3 A-R-A-E-AQQE F-A-A-N 50 Hz

CM 10-3 2.2 kW 3*400 V, 50 Hz, SF = 1,00

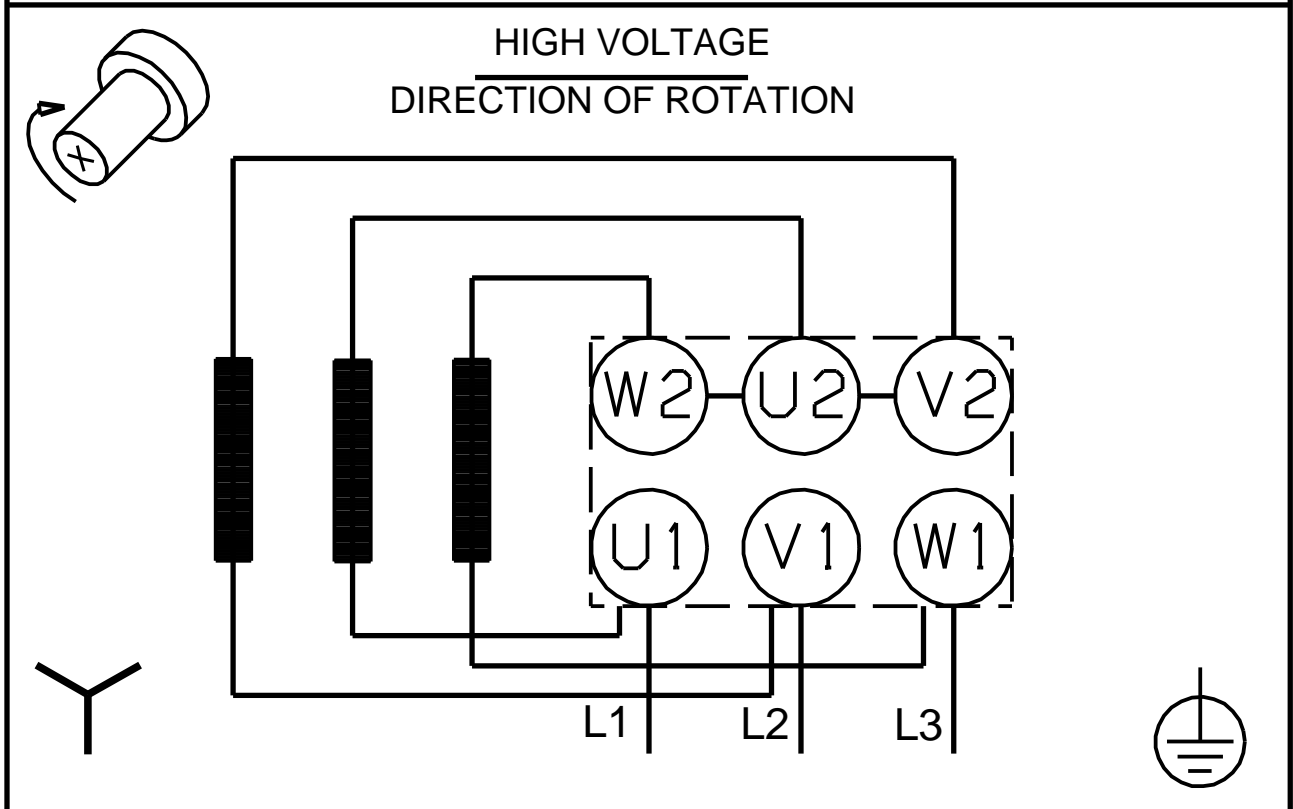
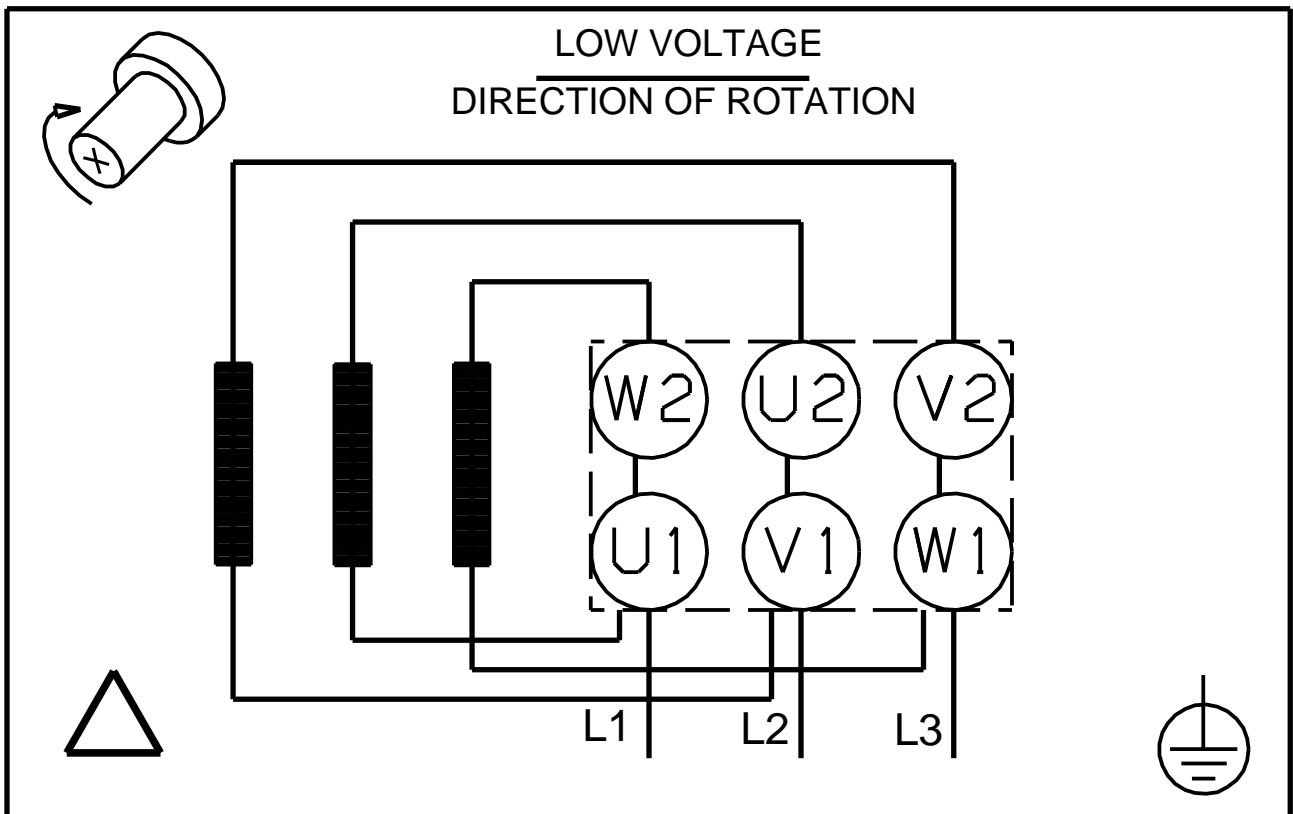


98803414 CM 10-3 A-R-A-E-AQQE F-A-A-N 50 Hz



Atkreipkite d mes ! Visi matmenys, jei nenurodyta kitaip, pateikti milimetrais.
 Atsakomyb s apribojimas: šiame supaprastintame matmen br žinyje neparodytos visos detal s.

98803414 CM 10-3 A-R-A-E-AQQE F-A-A-N 50 Hz



Atkreipkite d mes! Visi matmenys, jei nenurodyta kitaip, pateikti milimetrais.