
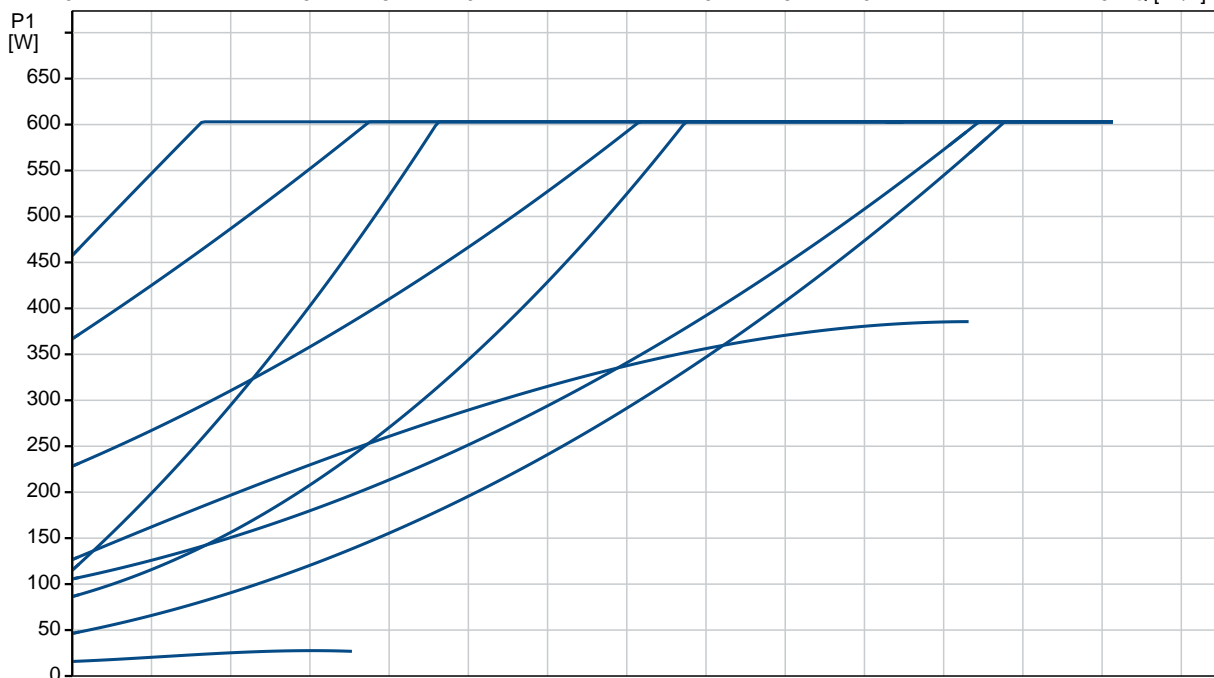
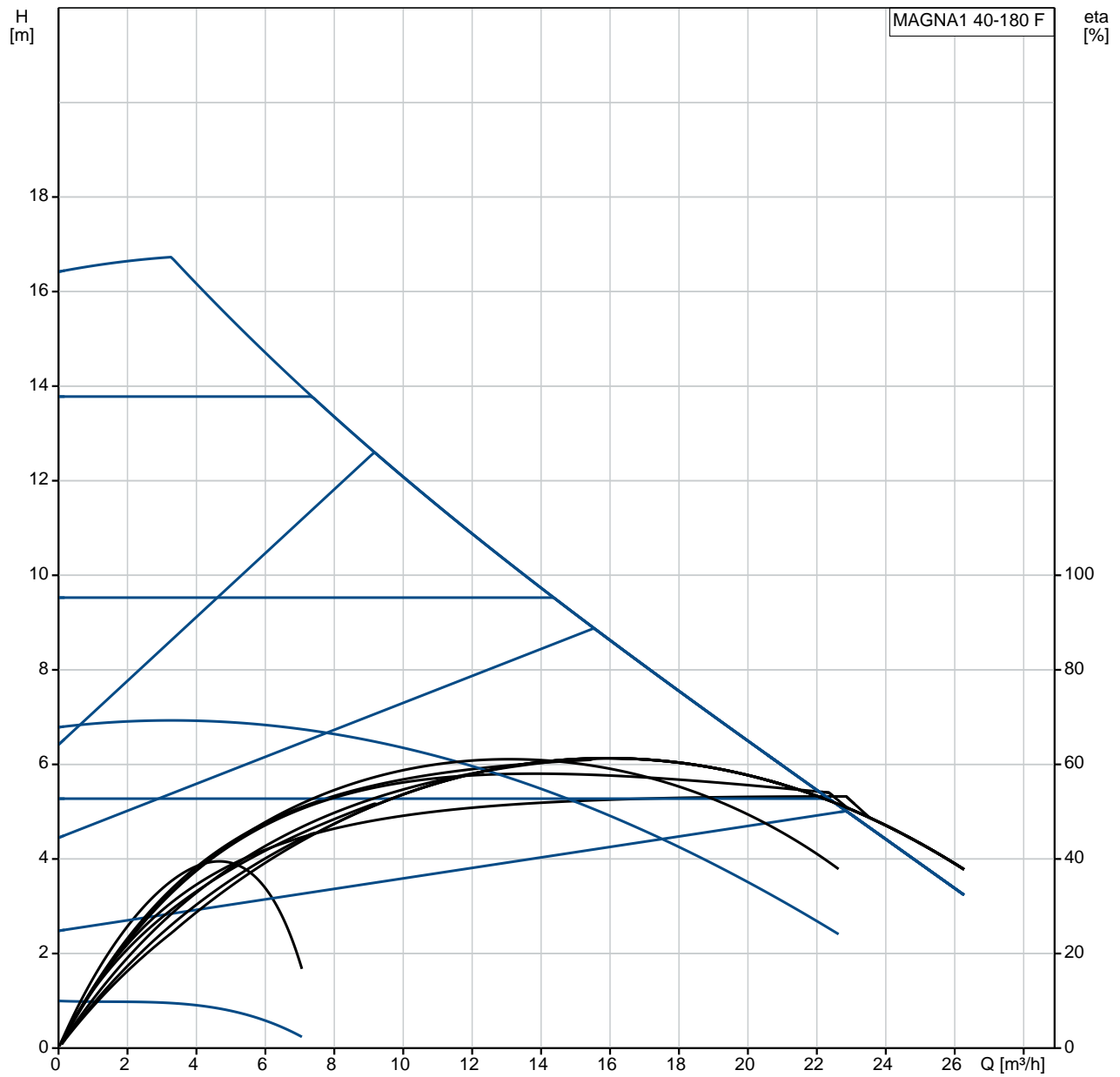


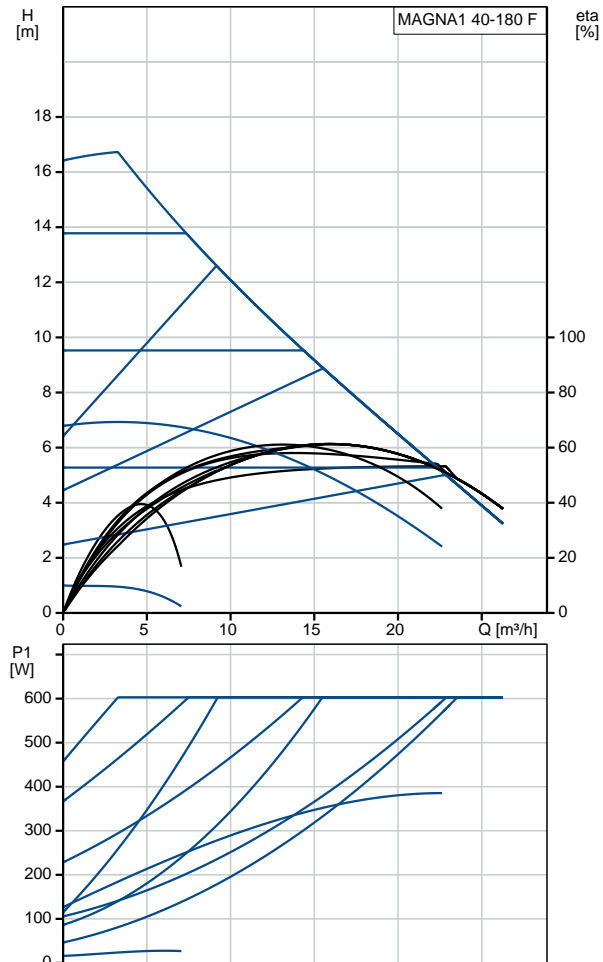
Kiekis	Aprašymas
1	<p data-bbox="226 161 443 190">MAGNA1 40-180 F</p>  <p data-bbox="619 459 1326 483">Atkreipkite dėmesį! Paveikslėlyje parodytas produktas gali skirtis nuo tikrojo</p> <p data-bbox="226 490 501 515">Produkto Nr.: 99221307</p> <p data-bbox="226 519 1442 618">MAGNA1 yra paprastas pasirinkimas, norint darbą padaryti gerai. Tai puikus sprendimas keičiant senus cirkuliacinius siurblius. MAGNA1 tenkina EuP 2015 reikalavimus, todėl leidžia realiai sutaupyti daug elektros energijos. Tai idealus pasirinkimas sistemoms, kuriose reikalingos tik bazinės sistemos valdymo ir stebėsenos funkcijos.</p> <ul data-bbox="264 663 1458 869" style="list-style-type: none"> • Stebėseną per sutrikimo relė • Skaitmeninis paleidimo/sustabdymo įėjimas nuotoliniam siurblio valdymui • Nuolatinis darbas ir mažesnės prastovos dėl beklaidžio dviejų galvų siurblio ryšio (dviejų galvų siurbliuose) • Didelis energijos vartojimo efektyvumas • Lengvas nustatymas ir valdymas per paprastą vartotojo sąsają • Dėl hermetiško rotoriaus konstrukcijos nereikalinga jokia techninė priežiūra <p data-bbox="226 898 1035 925">MAGNA1 yra paprastas ir efektyvus sprendimas šioms naudojimo sritims:</p> <ul data-bbox="264 929 732 1164" style="list-style-type: none"> • Šildymas <ul data-bbox="301 958 557 1048" style="list-style-type: none"> - Pagrindinis siurblys - Maišymo kilpos - Pagrindinis siurblys • Vėsinimas <ul data-bbox="301 1077 732 1164" style="list-style-type: none"> - Oro kondicionavimo paviršiai - Gruntinės šilumos siurblių sistemos - Mažesnės šaldymo mašinos <p data-bbox="226 1227 323 1254">Skystis:</p> <p data-bbox="226 1258 772 1373">Siurbiamas skystis: Vanduo Skysties temperatūros diapazonas: -10 .. 110 °C Skysties temperatūra eksploatavimo metu: 60 °C Tankis: 983.2 kg/m³</p> <p data-bbox="226 1404 491 1431">Techniniai duomenys:</p> <p data-bbox="226 1435 979 1491">TF klasė: 110 Sertifikatai ant vardinių plokštelių: CE,VDE,EAC,CN ROHS,WEEE</p> <p data-bbox="226 1523 363 1550">Medžiagos:</p> <p data-bbox="226 1554 778 1668">Siurblio korpusas: Ketusas EN-GJL-250 ASTM A48-250B Darbaratis: PES 30%GF</p> <p data-bbox="226 1700 354 1727">rengimas:</p> <p data-bbox="226 1731 719 1908">Aplinkos temperatūros intervalas: 0 .. 40 °C Maksimalus darbinis slėgis: 10 bar Standartinis flanšas: DIN Vamzdžio jungtis: DN 40 Slėgis: PN6/10 Montažinis ilgis: 250 mm</p> <p data-bbox="226 1939 568 1966">Elektrotechniniai duomenys:</p> <p data-bbox="226 1971 754 2085">Naudojama galia P1: 16.01 .. 615 W Elektros tinklo dažnis: 50 Hz Nominali tampa: 1 x 230 V Maksimali vartojama srovė: 0.22 .. 2.71 A</p>

Kiekis	Aprašymas
	Korpuso klas (IEC 34-5): X4D Izoliacijos klas (IEC 85): F
	Kita:
	Energija (EEI): 0.20
	Neto mas : 16.3 kg
	Bendra mas : 17.6 kg
	Tiekimo t ris: 0.039 m ³
	Suomijos LVI Nr.: 4615192

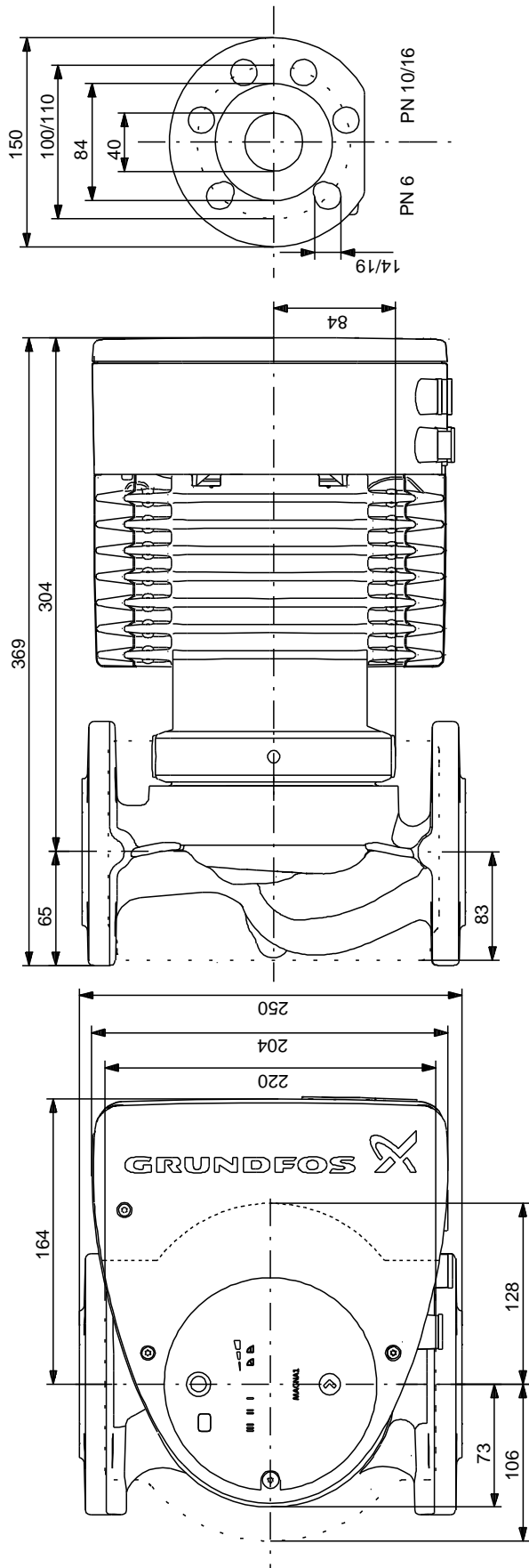
99221307 MAGNA1 40-180 F 50 Hz



Aprašymas	Vert
Bendra informacija:	
Produkto pavadinimas:	MAGNA1 40-180 F
Produkto Nr.:	99221307
EAN numeris:	5712608942808
	5712608942808
Techniniai duomenys:	
Maks. sl. gio aukštis:	180 dm
TF klas :	110
Sertifikatai ant vardin s plokštels:	CE, VDE, EAC, CN ROHS, WEEE
Modelis:	C
Medžiagos:	
Siurblio korpusas:	Ketus
	EN-GJL-250
	ASTM A48-250B
Darbaratis:	PES 30%GF
rengimas:	
Aplinkos temperat ros intervalas:	0 .. 40 °C
Maksimalus darbinis sl. gis:	10 bar
Standartinis flanšas:	DIN
Vamzdžio jungtis:	DN 40
Sl. gis:	PN6/10
Montažinis ilgis:	250 mm
Skystis:	
Siurbiamas skystis:	Vanduo
Skys io temperat ros diapazonas:	-10 .. 110 °C
Skys io temperat ra eksploataavimo metu:	60 °C
Tankis:	983.2 kg/m ³
Elektrotechniniai duomenys:	
Naudojama galia P1:	16.01 .. 615 W
Elektros tinklo dažnis:	50 Hz
Nominali tampa:	1 x 230 V
Maksimali vartojama srov :	0.22 .. 2.71 A
Korpuso klas (IEC 34-5):	X4D
Izoliacijos klas (IEC 85):	F
Kita:	
Energija (EEI):	0.20
Neto mas :	16.3 kg
Bendra mas :	17.6 kg
Tiekimo t ris:	0.039 m ³
Suomijos LVI Nr.:	4615192



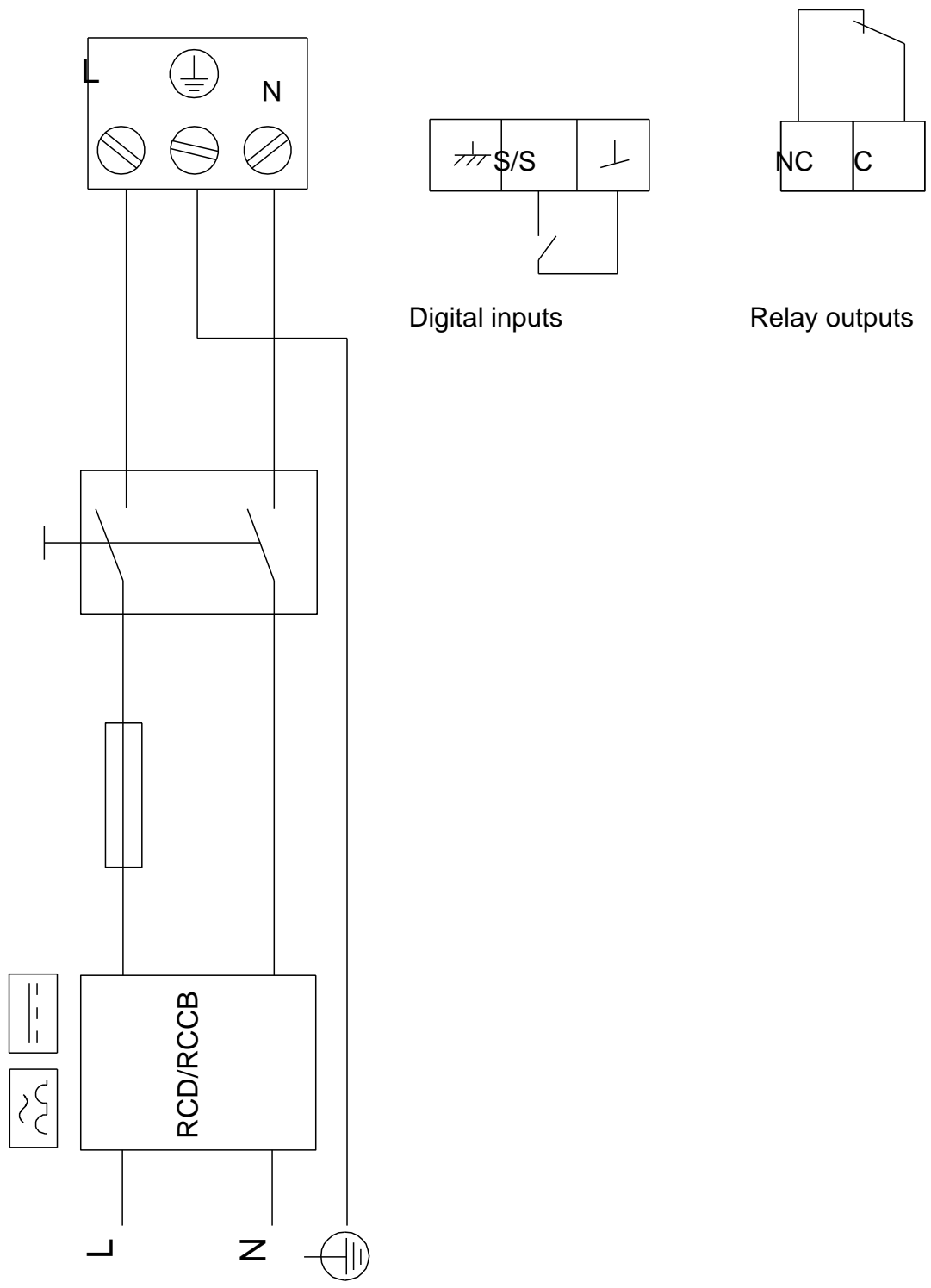
99221307 MAGNA1 40-180 F 50 Hz



Atkreipkite dėmesį! Visi matavimai, jei nenurodyta kitaip, pateikti milimetrais.
 Atsakomybės apribojimas: šiame supaprastintame matavimo brėžinyje neparodytos visos detalės.

99221307 MAGNA1 40-180 F 50 Hz

Example of mains-connected motor with mains switch, backup fuse and additional protection



Atkreipkite d mes! Visi matmenys, jei nenurodyta kitaip, pateikti milimetrais.