

Kiekis	Aprašymas
1	<p data-bbox="226 161 454 190">SEV.80.80.40.4.51D</p> <div data-bbox="247 219 587 600"> </div> <p data-bbox="619 593 1324 616" style="text-align: right;">Atkreipkite dėmesį! Paveikslėlyje parodytas produktas gali skirtis nuo tikrojo</p> <p data-bbox="226 622 502 649">Produkto Nr.: 96047797</p> <p data-bbox="226 683 1340 734">Nesavisiurbis, vienpakopis, išcentrinis siurblys skirtas siurbti nuotekas, technologinį vandenį ir nevalytą kanalizacijos vandenį.</p> <p data-bbox="226 741 1420 817">Siurblys gali dirbti su pertraukomis arba nuolat. Beskystį nereikalaujanti priežiūra ir aušinimo sistema leidžia siurbliui naudoti ir panardinti, ir rengti sausi. Efektyvus „SuperVortex“ darbaratis laisvai praleidžia ilgus pluoštus bei iki 80 mm skersmens objektus ir tinka nuotekoms, kuriose gali būti iki 5 % sausų medžiagų.</p> <p data-bbox="226 824 1449 878">Unikali nerūdijančio plieno apkaubos sistema leidžia greitai ir lengvai atjungti siurbli nuo variklio dalies atliekant techninę siurblio priežiūrą. Tam nereikia jokių specialių rankiūvų. Vamzdžiai prijungiami DIN flanšais.</p> <p data-bbox="226 945 343 967">Valdikliai:</p> <p data-bbox="226 974 877 1064"> Drėgmės jutiklis: be drėgmės jutiklio Vandens kiekio alyvoje jutiklis: be vandens alyvoje jutiklio Temperatūros jutiklis: N </p> <p data-bbox="226 1093 327 1115">Skystis:</p> <p data-bbox="226 1122 853 1211"> Siurbiamas skystis: Be koks Niutono skystis Skysties temperatūros diapazonas: 0 .. 40 °C Tankis: 998.2 kg/m³ </p> <p data-bbox="226 1240 486 1263">Techniniai duomenys:</p> <p data-bbox="226 1270 837 1480"> Darbaratis tipas: SUPER VORTEX Maksimalus dalelių dydis: 80 mm Pirminis veleno sandariklis: SIC/SIC Antrinis veleno sandariklis: CARBON/CERAMICS Maks. hidraulinis našumas: 45 % Sertifikatai ant varinio plokštelės: EN12050-1 Kreivės tikslumas: ISO9906:2012 3B2 </p> <p data-bbox="226 1509 359 1532">Medžiagos:</p> <p data-bbox="226 1538 837 1597"> Siurblio korpusas: EN 1561 EN-GJL-250 Darbaratis: Ketus </p> <p data-bbox="226 1626 359 1648">rengimas:</p> <p data-bbox="226 1655 670 1839"> Maksimali aplinkos temperatūra: 40 °C Maksimalus darbinis slėgis: 6 bar Standartinis flanšas: DIN Siurblio išvadas: DN 80 Slėgis: PN 10 Maksimalus panardinimo gylis: 20 m </p> <p data-bbox="226 1868 566 1890">Elektrotechniniai duomenys:</p> <p data-bbox="226 1897 750 2103"> Naudojama galia - P1: 4.9 kW Nominali galia - P2: 4 kW Elektros tinklo dažnis: 50 Hz Nominali tampa: 3 x 380-415 V Leistini tampos svyravimai: +6/-10 % Maks. paleidimų skaičius per valandą: 20 Nominali srovė: 10.0-10.2 A </p>

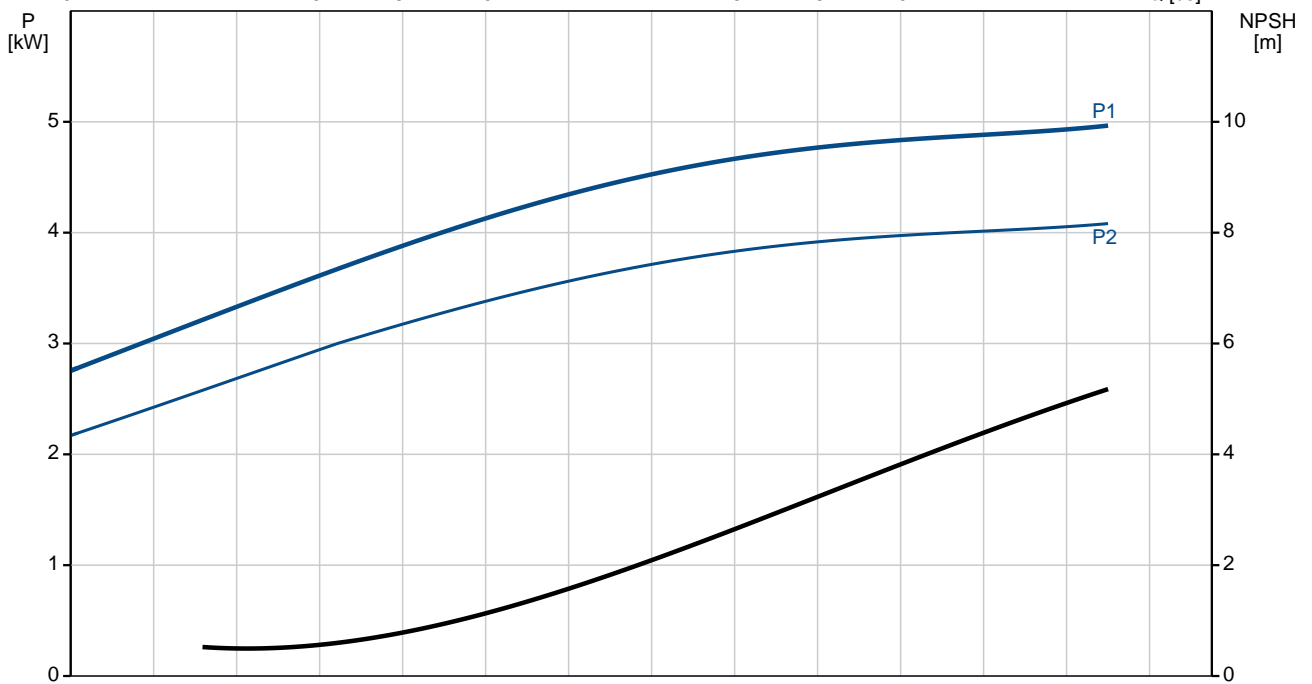
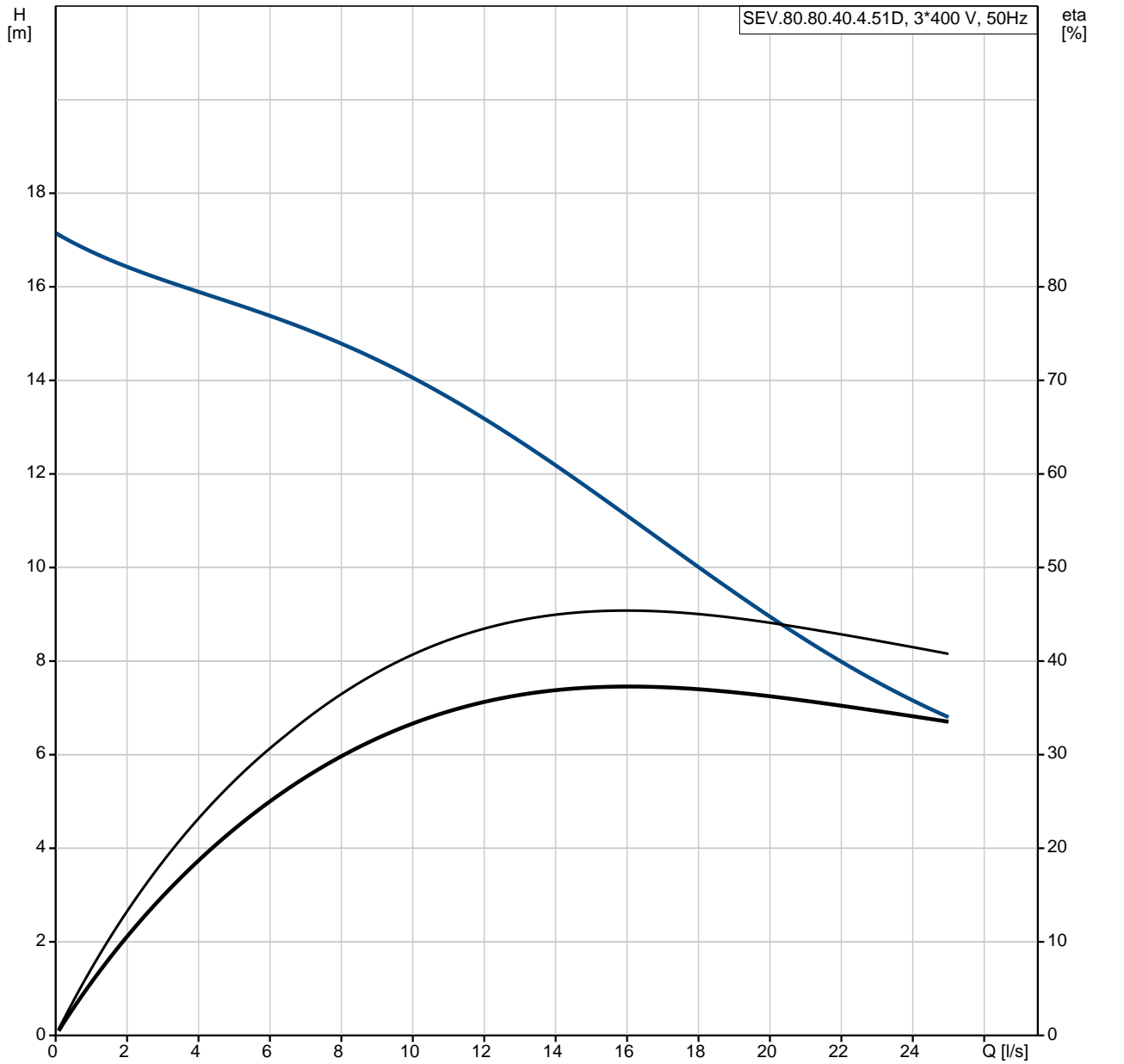
Kiekis	Aprašymas
--------	-----------

	Nominali srov esant 3/4 apkrovos: 8.2 A
	Nominali srov esant 1/2 apkrovos: 7.1 A
	Paleidimo srov : 67 A
	Nominali srov be apkrovos: 6.1 A
	Cos fi – galios koeficientas: 0.73
	Cos fi – nesant apkrovos: 0.11
	Cos fi - esant 3/4 apkrovai: 0.65
	Cos fi - esant 1/2 apkrovai: 0.52
	Nominalios apsukos: 1460 rpm
	Užstrigusio rotoriaus sukimo momentas: 72 Nm
	Maks. sukimo momentas: 100 Nm
	Inercijos momentas: 0.0479 kg m ²
	Variklio našumas esant pilnai apkrovai: 82.2 %
	Variklio našumas esant 3/4 apkrovos: 81.7 %
	Variklio našumas esant 1/2 apkrovos: 78.2 %
	Poli skai ius: 4
	Paleidimo b das: žvaigžd s-trikampio perjungimu
	Korpuso klas (IEC 34-5): IP68
	Izoliacijos klas (IEC 85): F
	Skirtas sprogiiai aplinkai: ne
	Kabelio ilgis: 10 m
	Kabelio tipas: LYNIFLEX
	Kabelio kištuko tipas: NO PLUG

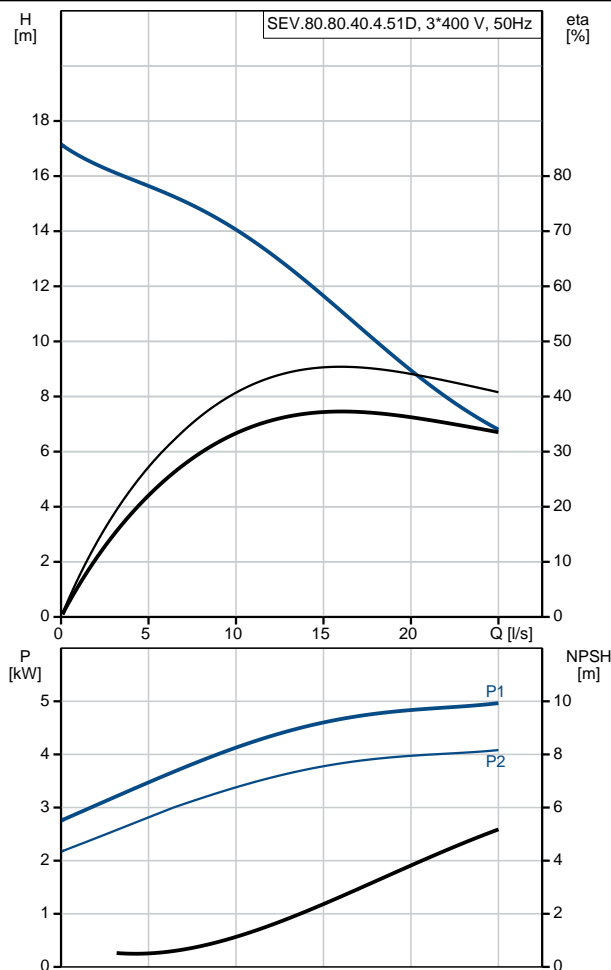
Kita:

Neto mas : 143 kg

96047797 SEV.80.80.40.4.51D 50 Hz

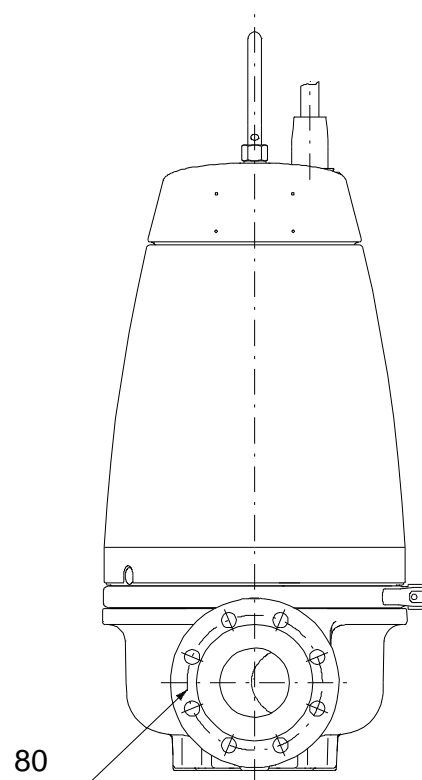
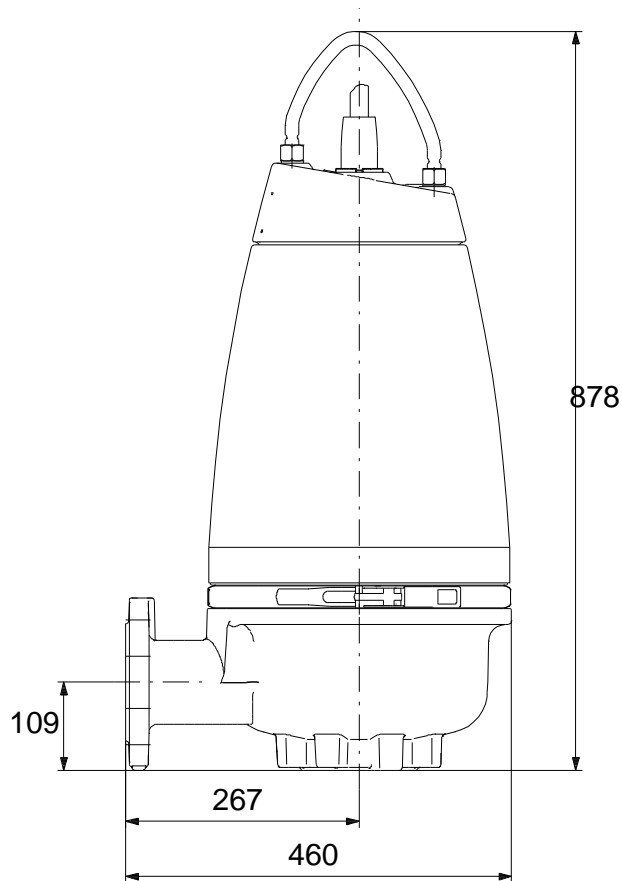
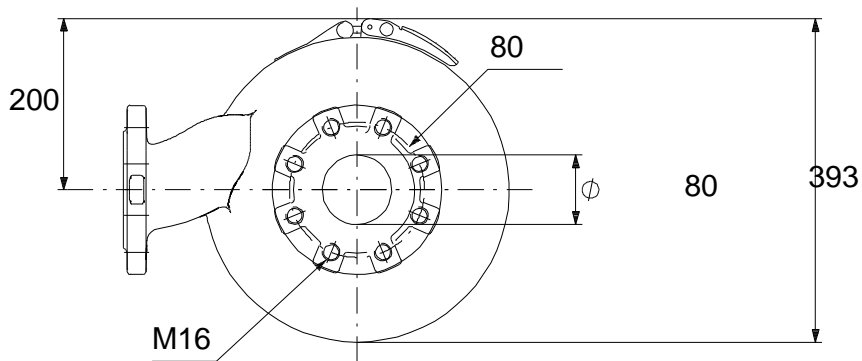


Aprašymas	Vert
Bendra informacija:	
Produkto pavadinimas:	SEV.80.80.40.4.51D
Produkto Nr.:	96047797
EAN numeris:	5700395070347
	5700395070347
Techniniai duomenys:	
Maks. debitas:	25 l/s
Maks. slgio aukštis:	17.1 m
Darbario tipas:	SUPER VORTEX
Maksimalus daleli dydis:	80 mm
Pirminis veleno sandariklis:	SIC/SIC
Antrinis veleno sandariklis:	CARBON/CERAMICS
Maks. hidraulinis našumas:	45 %
Sertifikatai ant vardin s plokštels:	EN12050-1
Kreiv s tikslumas:	ISO9906:2012 3B2
Aušinimo gaubtas:	su aušinimo gaubtu
Medžiagos:	
Siurblio korpusas:	EN 1561 EN-GJL-250
Darbaratis:	Ketus
rengimas:	
Maksimali aplinkos temperat ra:	40 °C
Maksimalus darbinis slgis:	6 bar
Standartinis flanšas:	DIN
Siurblio išvadas:	DN 80
Slgis:	PN 10
Maksimalus panardinimo gylis:	20 m
Sausas/šlapias reng.:	DRY/SUBMERGED
rengimas:	horizontalus arba vertikalus
Skystis:	
Siurbiamas skystis:	Be koks Niutono skystis
Skysio temperat ros diapazonas:	0 .. 40 °C
Tankis:	998.2 kg/m ³
Elektrotechniniai duomenys:	
Naudojama galia - P1:	4.9 kW
Nominali galia - P2:	4 kW
Elektros tinklo dažnis:	50 Hz
Nominali tampa:	3 x 380-415 V
Leistini tampos svyravimai:	+6/-10 %
Maks. paleidim skai ius per valand :	20
Nominali srov :	10.0-10.2 A
Nominali srov esant 3/4 apkrovos:	8.2 A
Nominali srov esant 1/2 apkrovos:	7.1 A
Paleidimo srov :	67 A
Nominali srov be apkrovos:	6.1 A
Cos fi – galios koeficientas:	0.73
Cos fi – nesant apkrovos:	0.11
Cos fi - esant 3/4 apkrovai:	0.65
Cos fi - esant 1/2 apkrovai:	0.52
Nominalios apsukos:	1460 rpm
Užstrigusio rotoriaus sukimo momentas:	72 Nm
Maks. sukimo momentas:	100 Nm
Inercijos momentas:	0.0479 kg m ²
Variklio našumas esant pilnai apkrovai:	82.2 %
Variklio našumas esant 3/4 apkrovos:	81.7 %
Variklio našumas esant 1/2 apkrovos:	78.2 %
Poli skai ius:	4
Paleidimo b das:	žvaigžd s-trikampio perjungimu
Korpuso klas (IEC 34-5):	IP68
Izoliacijos klas (IEC 85):	F



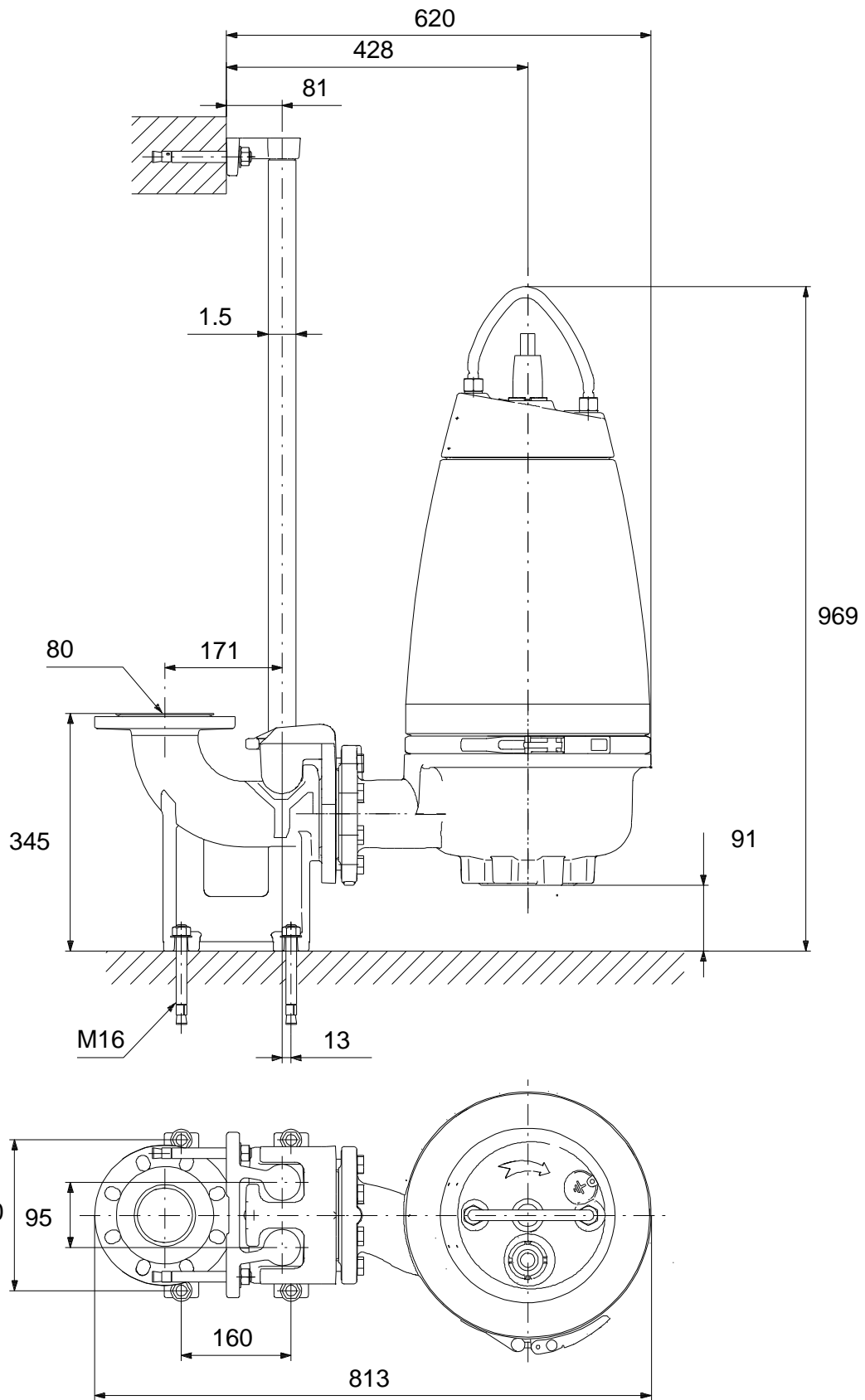
Aprašymas	Vert
Skirtas sprogiui aplinkai:	ne
Variklio apsauga:	TERMOREL
Šiluminė apsauga:	vidin
Kabelio ilgis:	10 m
Kabelio tipas:	LYNIFLEX
Kabelio kištuko tipas:	NO PLUG
Valdikliai:	
Valdymo d. žut :	n ra
Dr. gm. s jutiklis:	be dr. gm. s jutiklio
Vandens kiekio alyvoje jutiklis:	be vandens alyvoje jutiklio
Temperat. ros jutiklis:	N
Kita:	
Neto mas :	143 kg

96047797 SEV.80.80.40.4.51D 50 Hz



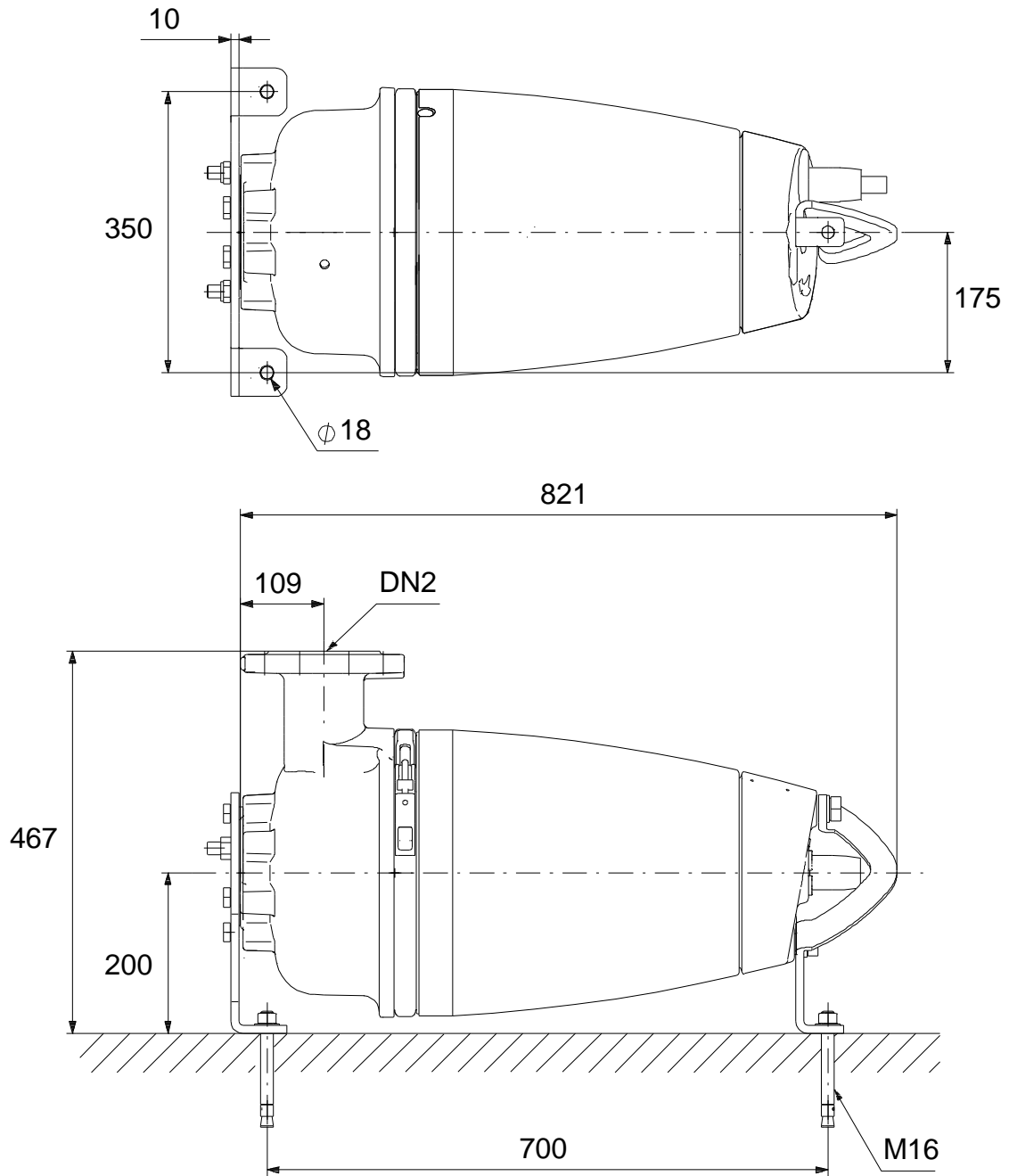
Atkreipkite dėmesį! Visi matmenys, jei nenurodyta kitaip, pateikti milimetrais.
Atsakomybės apribojimas: šiame supaprastintame matmenų brėžinyje neparodytos visos detalės.

96047797 SEV.80.80.40.4.51D 50 Hz



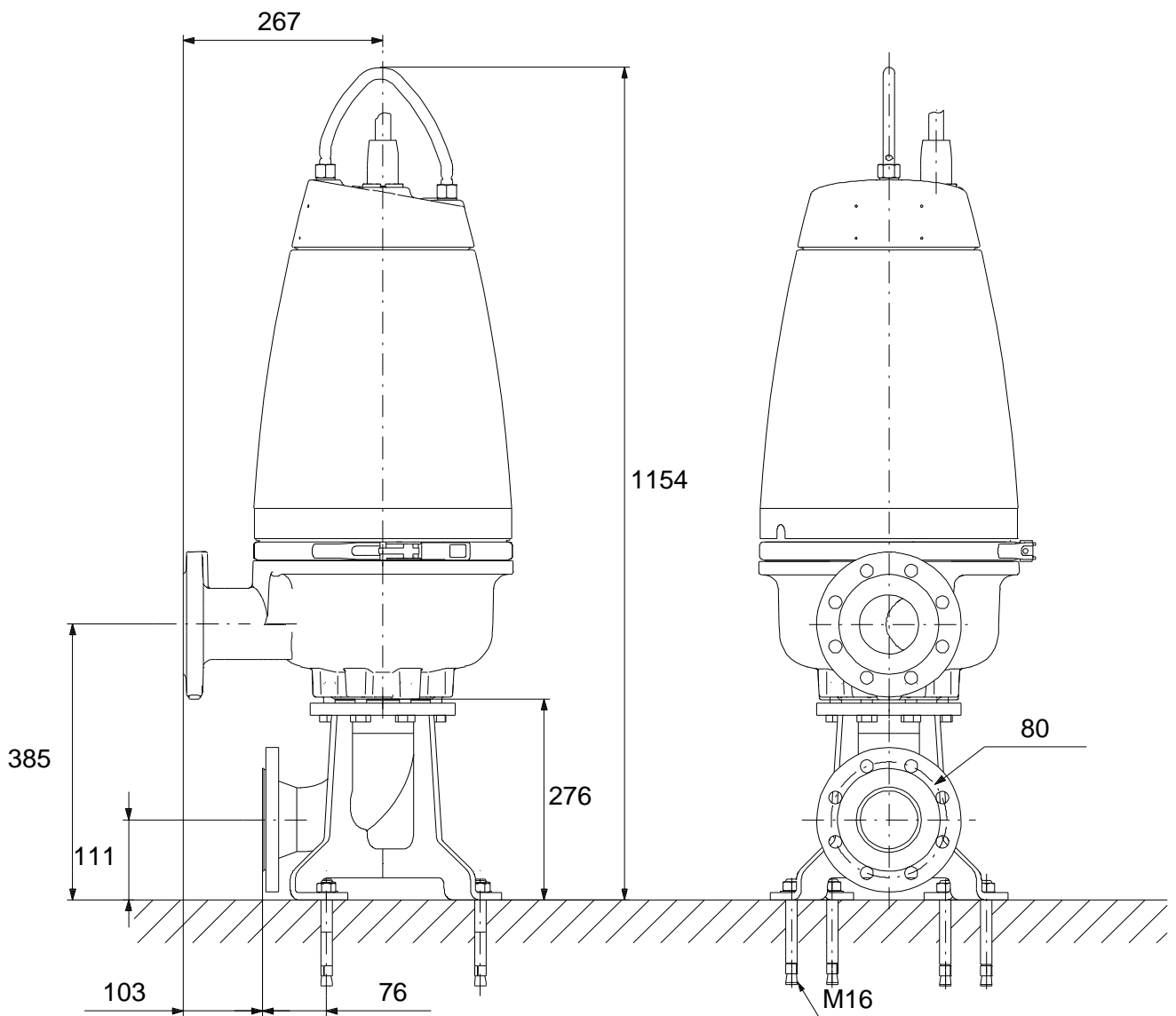
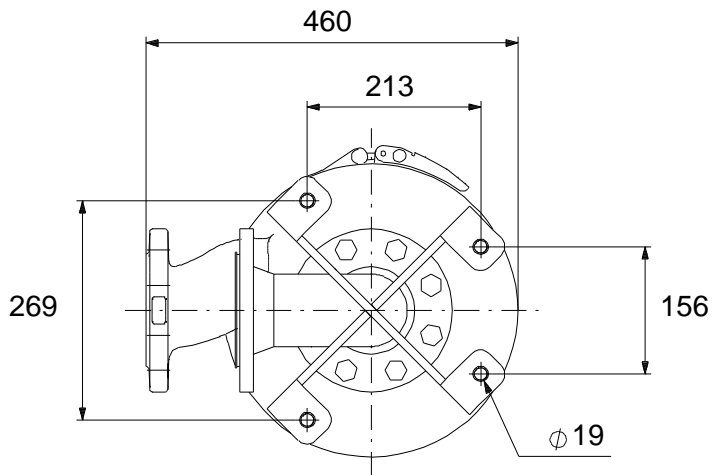
Atkreipkite dėmesį! Visi matmenys, jei nenurodyta kitaip, pateikti milimetrais.
Atsakomybės apribojimas: šiame supaprastintame matmenų brėžinyje neparodytos visos detalės.

96047797 SEV.80.80.40.4.51D 50 Hz



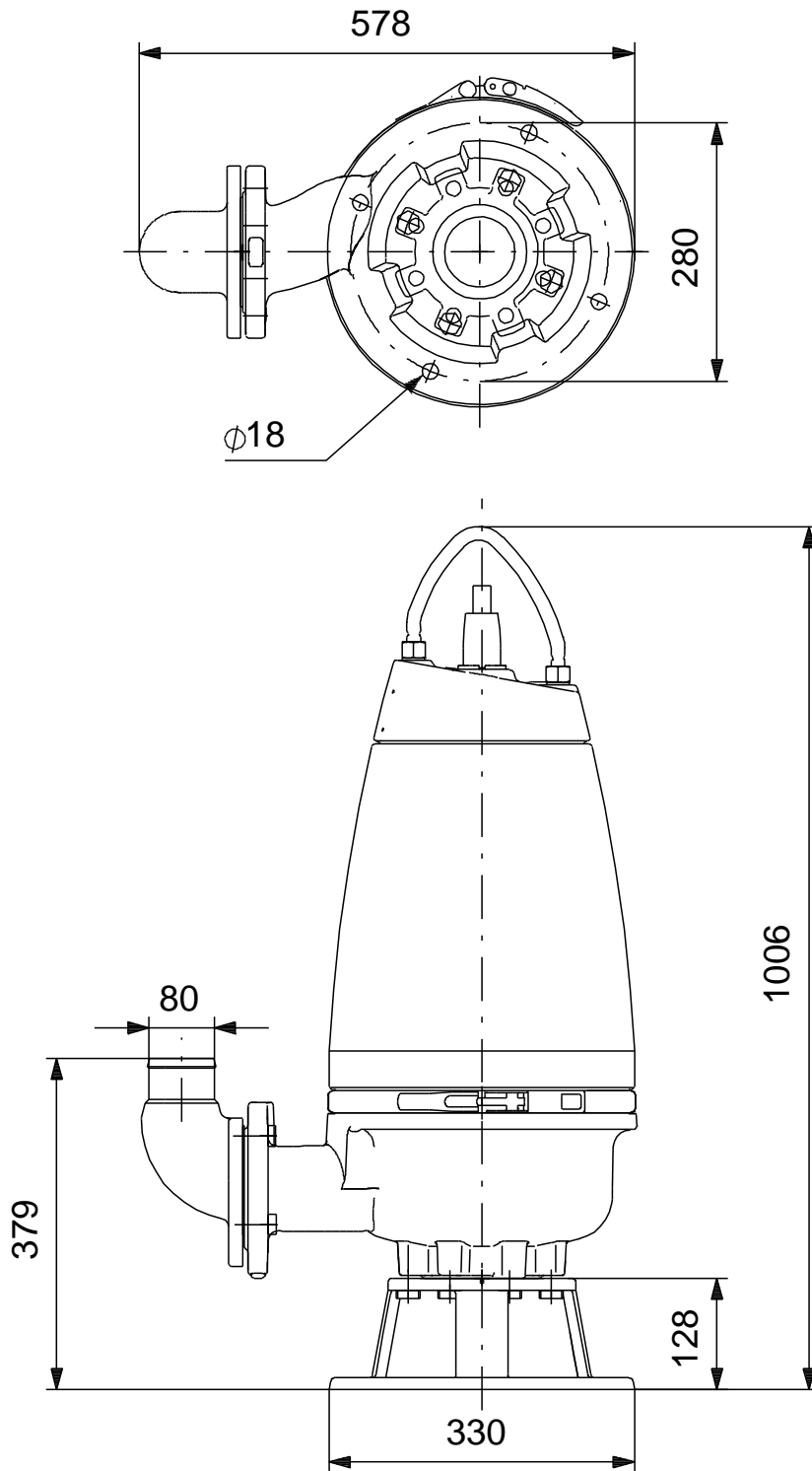
Atkreipkite dėmesį! Visi matmenys, jei nenurodyta kitaip, pateikti milimetrais.
Atsakomybės apribojimas: šiame supaprastintame matmenų brėžinyje neparodytos visos detalės.

96047797 SEV.80.80.40.4.51D 50 Hz



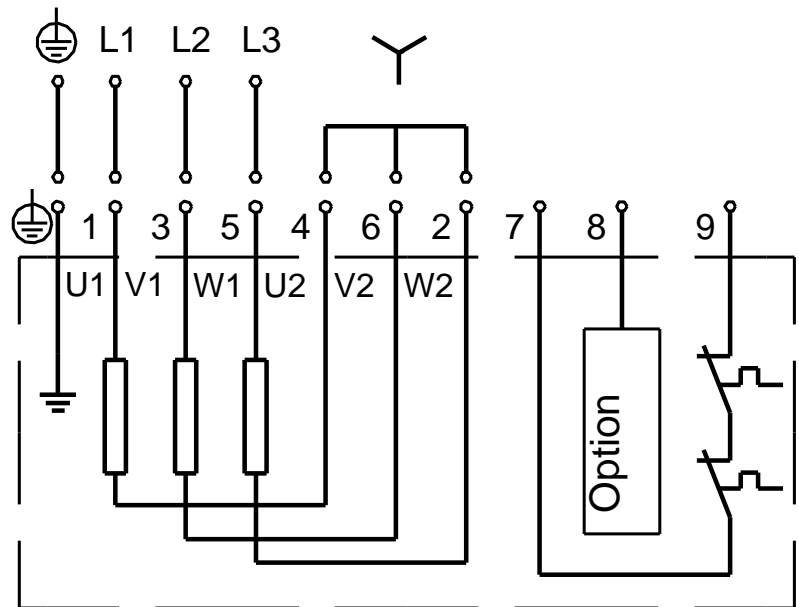
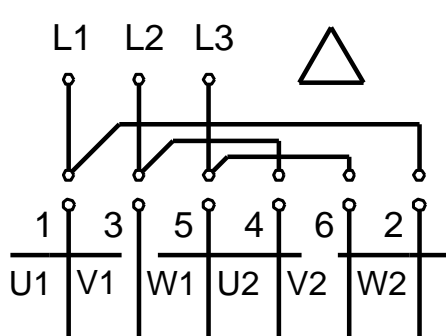
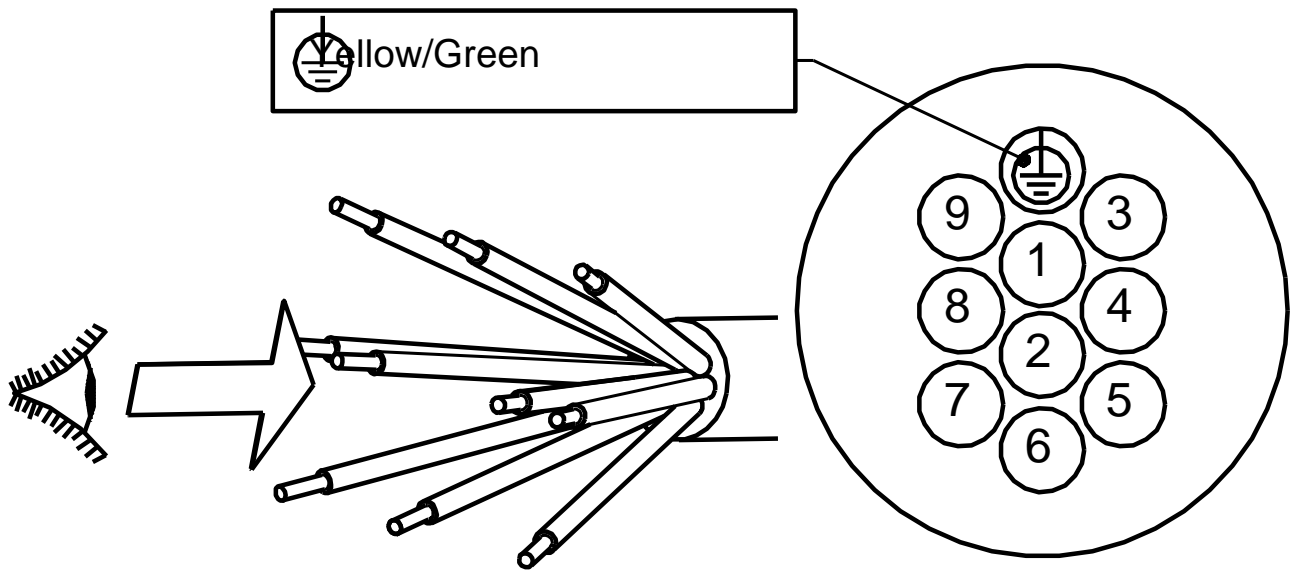
Atkreipkite dėmesį! Visi matavimai, jei nenurodyta kitaip, pateikti milimetrais.
Atsakomybės apribojimas: šiame supaprastintame matavimų brėžinyje neparodytos visos detalės.

96047797 SEV.80.80.40.4.51D 50 Hz



Atkreipkite dėmesį! Visi matmenys, jei nenurodyta kitaip, pateikti milimetrais.
Atsakomybės apribojimas: šiame supaprastintame matmenų brėžinyje neparodytos visos detalės.

96047797 SEV.80.80.40.4.51D 50 Hz



Atkreipkite d mes! Visi matmenys, jei nenurodyta kitaip, pateikti milimetrtais.