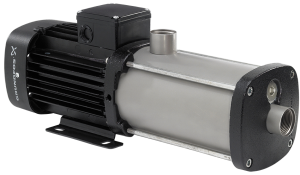

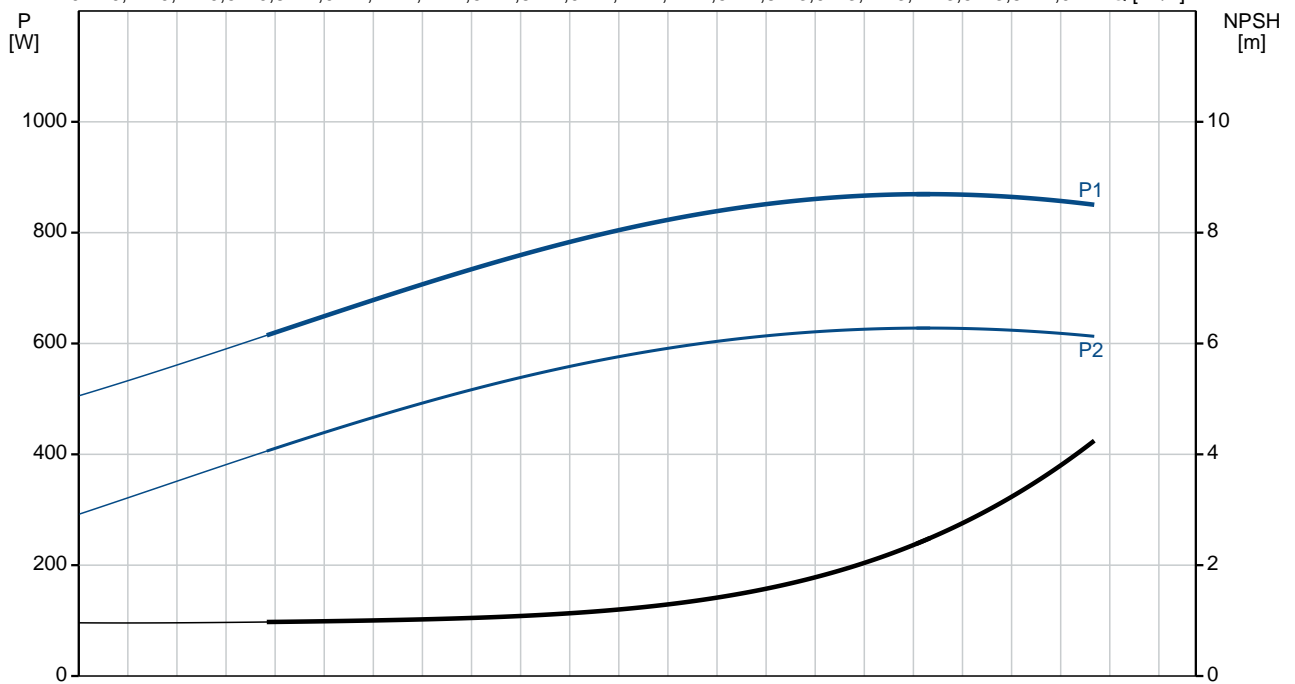
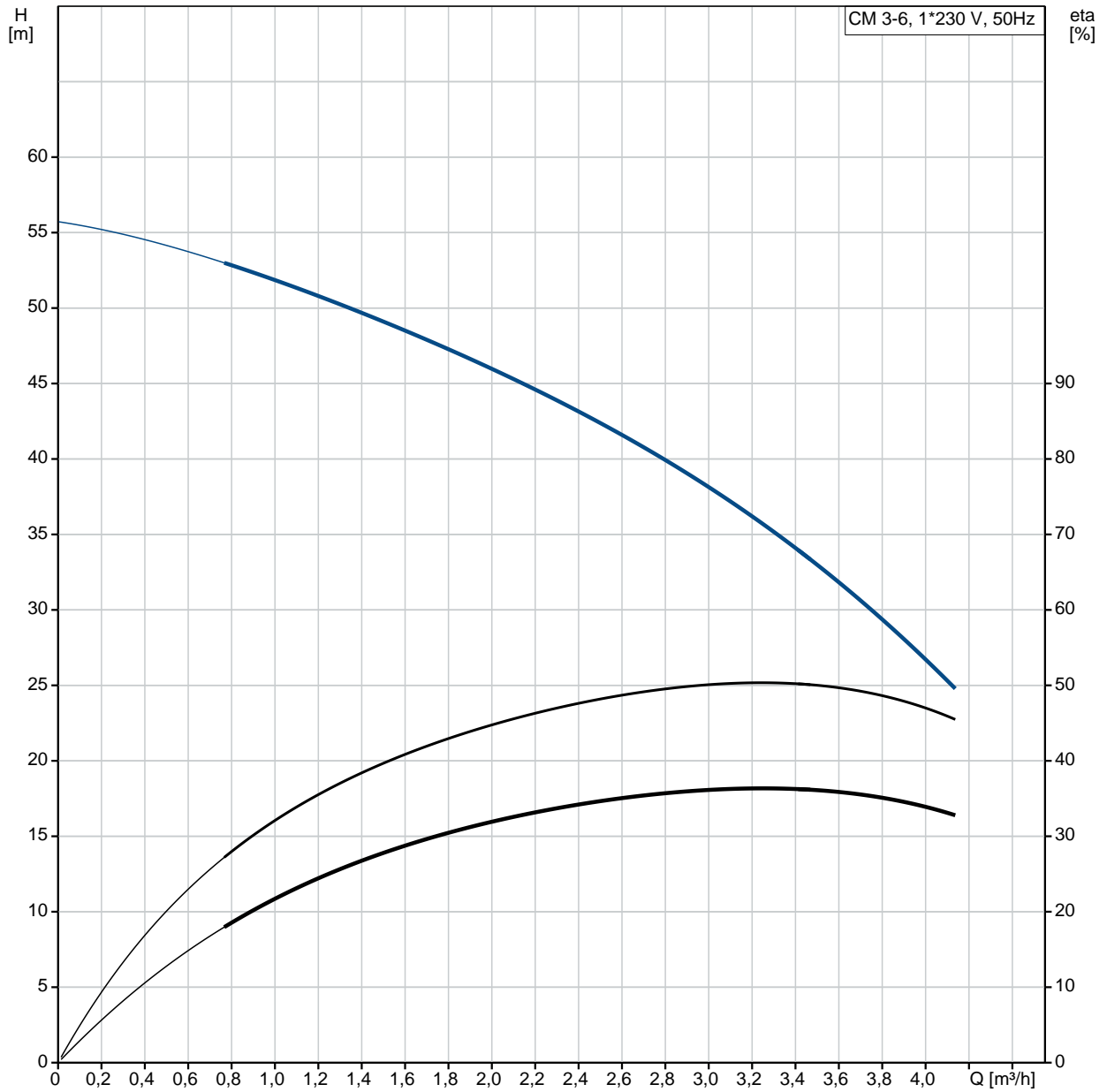


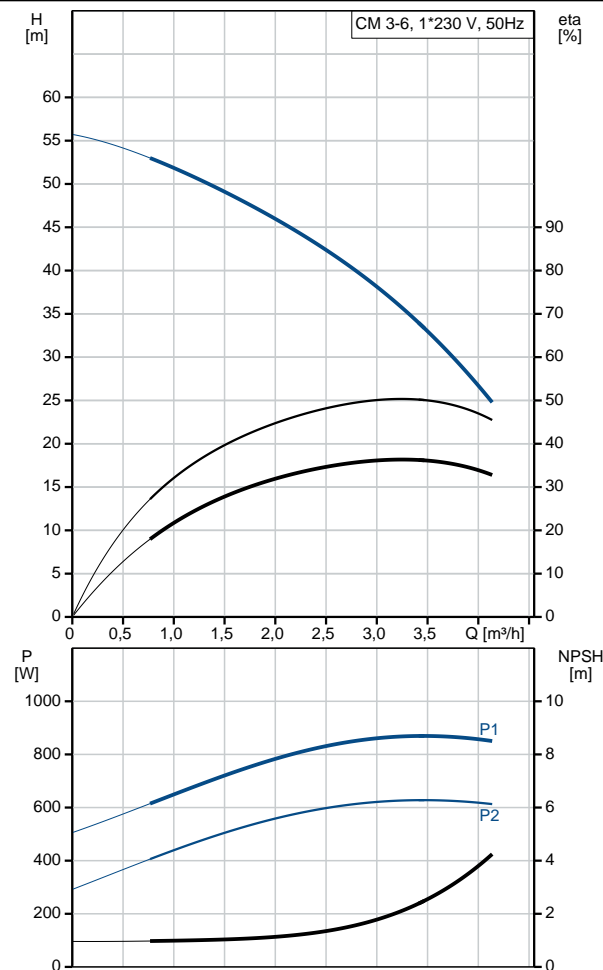
Kiekis	Aprašymas
1	<p data-bbox="226 161 587 190">CM 3-6 A-R-I-E-AQQE C-A-A-N</p>  <p data-bbox="619 452 1326 477" style="text-align: center;">Atkreipkite dėmesį! Paveikslėlyje parodytas produktas gali skirtis nuo tikrojo</p> <p data-bbox="226 486 502 510">Produkto Nr.: 97515032</p> <p data-bbox="226 544 1449 645">Kompaktiškas, patikimas, horizontalus, daugiapakopis, galinio siurbimo išcentrinis siurblys su ašiniu vėdu ir radialiniu išvadu. Siurblio dalys, esančios išlytyje su skystiu, yra iš nerūdijančio plieno. Mechaninis veleno sandariklis yra specialios konstrukcijos nesubalansuotas O žiedo sandariklis. Vamzdynas prijungiamas vidiniais „Whitworth“ vamzdžiais sriegiais, Rp (ISO 7/1).</p> <p data-bbox="226 656 1182 680">Siurblys turi 1 fazinį antkojos sumontuotą, ventiliatoriumi aušinamą, asinchroninį variklį.</p> <p data-bbox="226 714 563 743">Kiti produkto duomenys</p> <p data-bbox="226 750 1374 801">Siurblys ir variklis yra integruoti kompaktiškoje ir patogioje konstrukcijoje. Siurblys yra pritvirtintas prie žemos pagrindo plokštės, todėl jis puikiai tinka sistemoms, kuriose svarbus kompaktiškumas.</p> <p data-bbox="226 808 1430 860">Moderni veleno sandariklio konstrukcija ir medžiagos užtikrina didelį atsparumą dilimui, geresnį sulipimo bei sausosios eigos savybes ir ilgą tarnavimo laiką.</p> <p data-bbox="226 866 1449 940">Siurblio priežiūra nereikia jokių specialių rankių. Remonto dalys yra greitai pristatomos, jas galima gauti komplektais, atskirais dalimis ar didmeninėmis partijomis. Techninės priežiūros ir remonto vaizdo rašai galima rasti www.youtube.com.</p> <p data-bbox="226 981 344 1010">Siurblys</p> <p data-bbox="226 1016 1401 1117">Atraminio žiedo ir „Nord-lock®“ poveržlių derinys leidžia gerai ir patikimai pritvirtinti tarpinius darbus ir vamzdžius prie siurblio veleno su pjova. Hidraulinis dalis galima išmontuoti ir sumontuoti iš siurblio pusės. Vadas ir išvadas yra integruoti siurblio korpusui. Vadas, kameras ir išvadas jungia keturi varžtai ir laikantysis flanšas.</p> <p data-bbox="226 1158 1382 1232">Siurblys turi nesubalansuotą O žiedo sandariklį su standžia sukimo momento perdavimo sistema. Jis turi fiksuotą sandariklio kaištį, kuris užtikrina patikimą visą dalį sukimosi. Dinaminis antrinis sandariklis yra O žiedas.</p> <p data-bbox="226 1243 448 1267">Pirminis sandariklis:</p> <ul data-bbox="264 1274 946 1332" style="list-style-type: none"> • Sukiojo sandarinimo žiedo medžiaga: silicio karbidas (SiC) • Stacionaraus lizdo medžiaga: silicio karbidas (SiC) <p data-bbox="226 1332 1415 1384">Ši medžiaga pora naudojama, kai reikia didesnio atsparumo korozijai. Didelis šios medžiagos poros kietumas užtikrina didelį atsparumą abrazyviniams dalelėms.</p> <p data-bbox="226 1391 893 1415">Antrinio sandariklio medžiaga: EPDM (etilenpropileno guma)</p> <p data-bbox="226 1422 1120 1447">EPDM yra labai atspari karštam vandeniui. EPDM netinka mineraliniams alyvoms.</p>  <p data-bbox="226 1668 1331 1693">Siurblio velenas prie variklio veleno yra glaudžiai prijungtas kairiniu sriegiu. Veleno negalima išardyti.</p> <p data-bbox="226 1727 331 1756">Variklis</p> <p data-bbox="226 1762 1431 1814">Variklis yra visiškai uždaras, ventiliatoriumi aušinamas variklis, kurio pagrindiniai matmenys atitinka EN 50347 standarto reikalavimus. Leistini elektros maitinimo svyravimai atitinka EN 60034 reikalavimus.</p> <p data-bbox="226 1848 526 1877">Techniniai duomenys</p> <p data-bbox="226 1910 344 1935">Valdikliai:</p> <p data-bbox="226 1942 663 1966">Frequency converter: NONE</p> <p data-bbox="226 2000 323 2024">Skystis:</p> <p data-bbox="226 2031 679 2056">Siurbiamas skystis: Vanduo</p> <p data-bbox="226 2063 767 2087">Skysties temperatūros diapazonas: -20 .. 120 °C</p>

Kiekis	Aprašymas
	<p>Skysio temperatūra eksploatacijoje: 20 °C Tankis: 998.2 kg/m³</p> <p>Techniniai duomenys: Siurblio greitis, kuriuo grindžiami siurblio duomenys: 2900 rpm Rated flow: 3.1 m³/h Rated head: 41.53 m Veleno sandariklio kodas: AQQE Kreivės tikslumas: ISO9906:2012 3B</p> <p>Medžiagos: Siurblio korpusas: Nerdytasis plienas EN 1.4301 AISI 304 Darbaratis: Nerdytasis plienas EN 1.4301 AISI 304</p> <p>rengimas: Aplinkos temperatūros intervalas: -20 .. 55 °C Maksimalus darbinis slėgis: 16 bar Maks. slėgis esant nurodytai temp.: 16 bar / 90 °C 10 bar / 120 °C</p> <p>Jungties tipas: Rp vado jungties dydis: 1 inch Išvado jungties dydis: 1 inch Išvado padėtis: 12</p> <p>Elektrotechniniai duomenys: Variklio standartas: IEC Rėmo dydis: 80A Nominali galia - P2: 0.67 kW Elektros tinklo dažnis: 50 Hz Tinka 50/60 Hz dažniui: No Faziškumas: 1 Nominali tampa: 220-240 V Perkrovos koeficientas: 1.00 Rated current: 4.4-4.0 A Paleidimo srovė: 390-390 % Nominalios apskos: 2720-2800 rpm Korpuso klasė (IEC 34-5): IP55 Izoliacijos klasė (IEC 85): F Integruota variklio apsauga: PTO</p> <p>Kita: Kontaktinė žutis padėtis: 12 val. Minimalaus efektyvumo koeficientas, MEI: 0.7 Neto masė: 15.1 kg Bruto masė: 17.6 kg Sertifikatai: CE,WRAS,ACS,TR,EAC</p>

97515032 CM 3-6 A-R-I-E-AQQE C-A-A-N 50 Hz

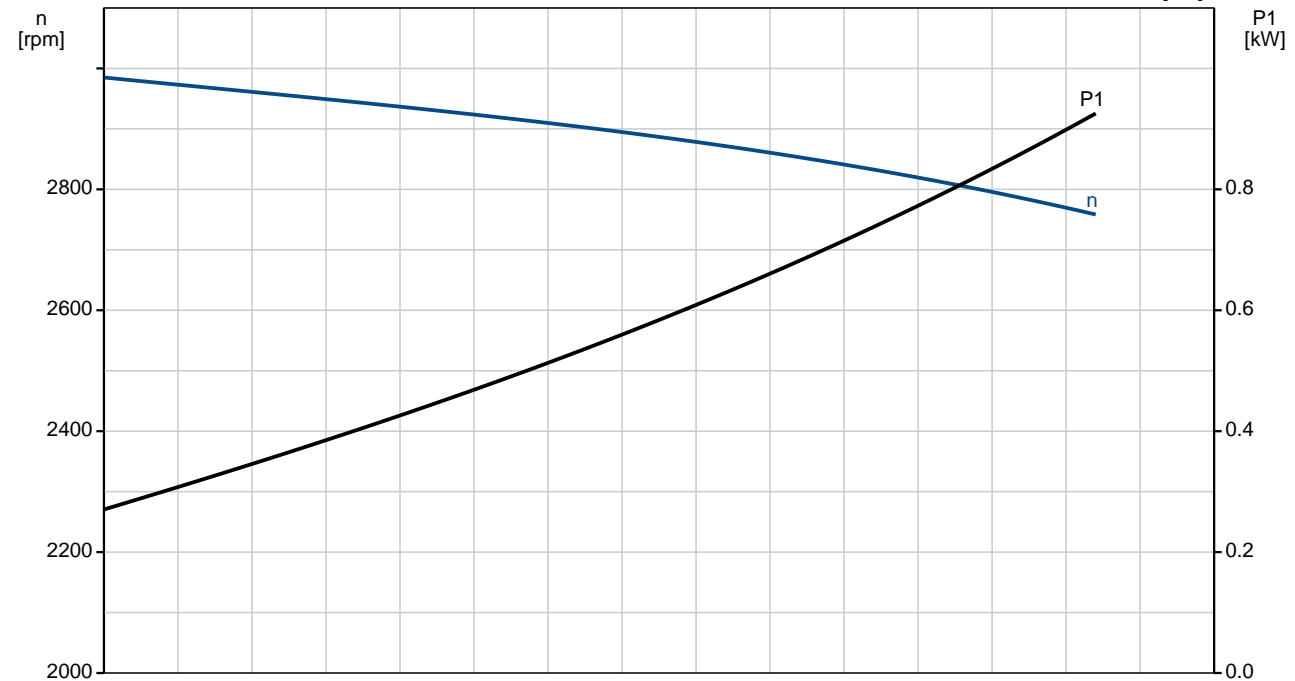
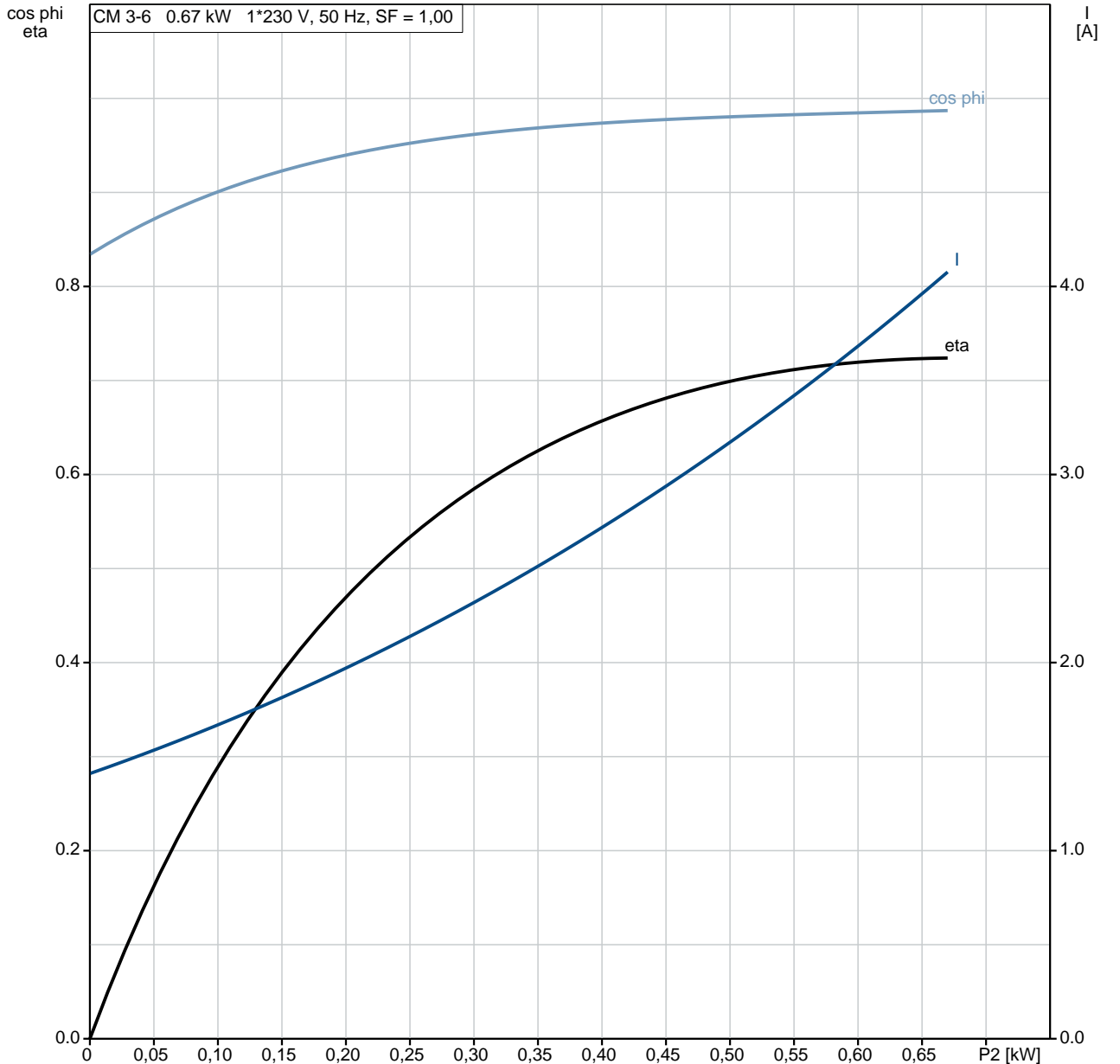


Aprašymas	Vert
Bendra informacija:	
Produkto pavadinimas:	CM 3-6 A-R-I-E-AQQE C-A-A-N
Produkto Nr.:	97515032
EAN numeris:	5700317261969 5700317261969
Techniniai duomenys:	
Siurblio greitis, kuriuo grindžiami siurblio duomenys:	2900 rpm
Rated flow:	3.1 m ³ /h
Rated head:	41.53 m
Darbara iai:	6
Veleno sandariklio kodas:	AQQE
Kreiv s tikslumas:	ISO9906:2012 3B
Siurblio versija:	A
Modelis:	A
Medžiagos:	
Siurblio korpusas:	Ner dijantysis plienas EN 1.4301 AISI 304
Darbaratis:	Ner dijantysis plienas EN 1.4301 AISI 304
Medžiag kodas:	I
Gumos kodas:	E
rengimas:	
Aplinkos temperat ros intervalas:	-20 .. 55 °C
Maksimalus darbinis sl gis:	16 bar
Maks. sl gis esant nurodytai temp.:	16 bar / 90 °C 10 bar / 120 °C
Jungties tipas:	Rp
vado jungties dydis:	1 inch
Išvado jungties dydis:	1 inch
Išvado pad tis:	12
Jungties kodas:	R
Skystis:	
Siurbiamas skystis:	Vanduo
Skys io temperat ros diapazonas:	-20 .. 120 °C
Skys io temperat ra eksploatavimo metu:	20 °C
Tankis:	998.2 kg/m ³
Elektrotechniniai duomenys:	
Variklio standartas:	IEC
R mo dydis:	80A
Nominali galia - P2:	0.67 kW
Elektros tinklo dažnis:	50 Hz
Tinka 50/60 Hz dažniui:	No
Fazi skai ius:	1
Nominali tampa:	220-240 V
Perkrovos koeficientas:	1.00
Rated current:	4.4-4.0 A
Paleidimo srov :	390-390 %
Nominalios apsukos:	2720-2800 rpm
Korpuso klas (IEC 34-5):	IP55
Izoliacijos klas (IEC 85):	F
Integruota variklio apsauga:	PTO
Valdikliai:	
Frequency converter:	NONE
Kita:	
Kontakt d žut s pad tis:	12 val.
Minimalaus efektyvumo koeficientas, MEI :	0.7
Neto mas :	15.1 kg
Bruto mas :	17.6 kg
Sertifikatai:	CE,WRAS,ACS,TR,EAC

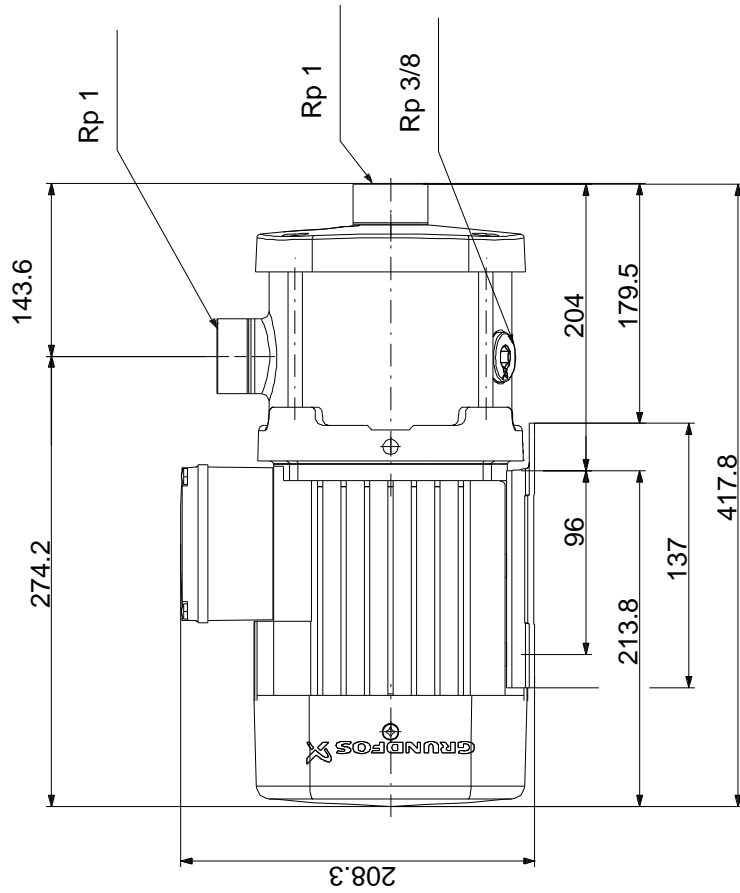


97515032 CM 3-6 A-R-I-E-AQQE C-A-A-N 50 Hz

CM 3-6 0.67 kW 1*230 V, 50 Hz, SF = 1,00

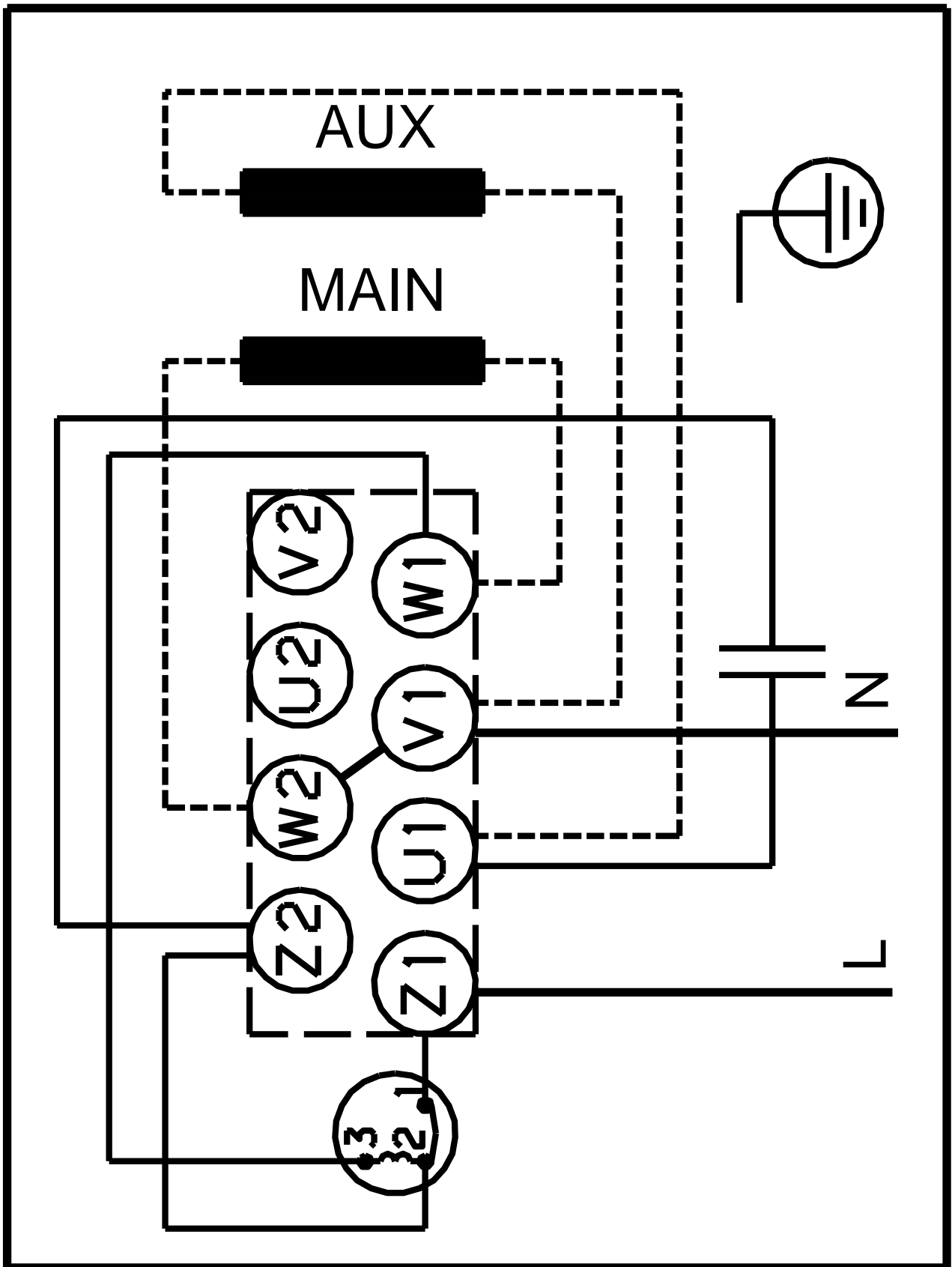


97515032 CM 3-6 A-R-I-E-AQQE C-A-A-N 50 Hz



Atkreipkite d mes ! Visi matmenys, jei nenurodyta kitaip, pateikti milimetrais.
 Atsakomyb s apribojimas: šiame supaprastintame matmen br žinyje neparodytos visos detal s.

97515032 CM 3-6 A-R-I-E-AQQE C-A-A-N 50 Hz



Atkreipkite d mes! Visi matmenys, jei nenurodyta kitaip, pateikti milimetrais.