

APPLICAZIONI

Elettropompe universali per applicazioni civili ed industriali, per impianti di lavaggio ad alta pressione, per l'irrigazione, l'agricoltura, impianti sportivi, per fontane e per movimentazione di liquidi moderatamente aggressivi privi di sostanze solide o abrasive.

APPLICATION

Universal pumps for domestic or municipal water supply systems, for clean non-explosive liquids without solid or abrasive substances, for agricultural irrigation and sports application, for civil and industrial use, boiler feeding and condensate systems and for high pressure washing plants.

LIMITI D'IMPIEGO

- Temperatura liquido fino a 35°C (per un uso domestico secondo EN 60335-2-41)
- Temperatura max. liquido: 110°C (per altri impieghi)
- Temperatura ambiente fino a 40° C

MOTORE

- Monofase 230V-50Hz
- Trifase 230/400V-50Hz
- Motore elettrico ad induzione a 2 poli (n = 2900 min⁻¹)
- Isolamento Classe F
- Protezione IP 55

MATERIALI

- Corpo aspirazione Acciaio Inox AISI 304
- Corpo mandata Acciaio Inox AISI 304
- Girante Acciaio Inox AISI 304
- Camicia pompa Acciaio Inox AISI 304
- Coperchio superiore Acciaio Inox AISI 304
- Coperchio inferiore Acciaio Inox AISI 304
- Albero motore Acciaio Inox AISI 304
- Tenute meccaniche Silicio/Silicio/Viton

OPERATING CONDITIONS

- Liquid temperature up to 35°C (for home use according to EN 60335-2-41)
- Temperature max. liquid: 110°C (for other uses)
- Ambient temperature max to 40°C

MOTOR

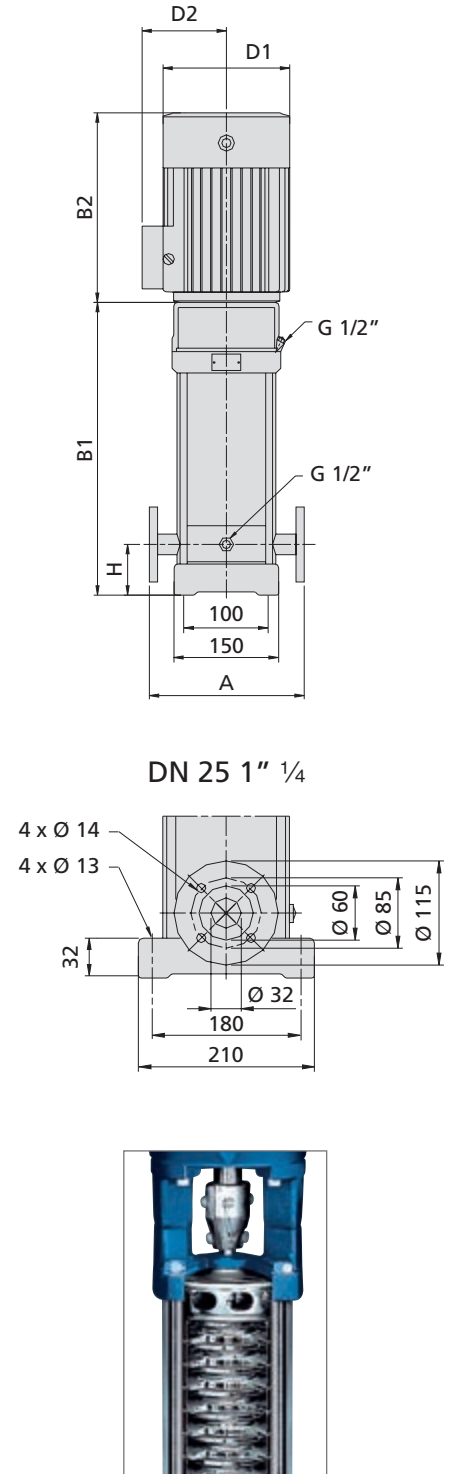
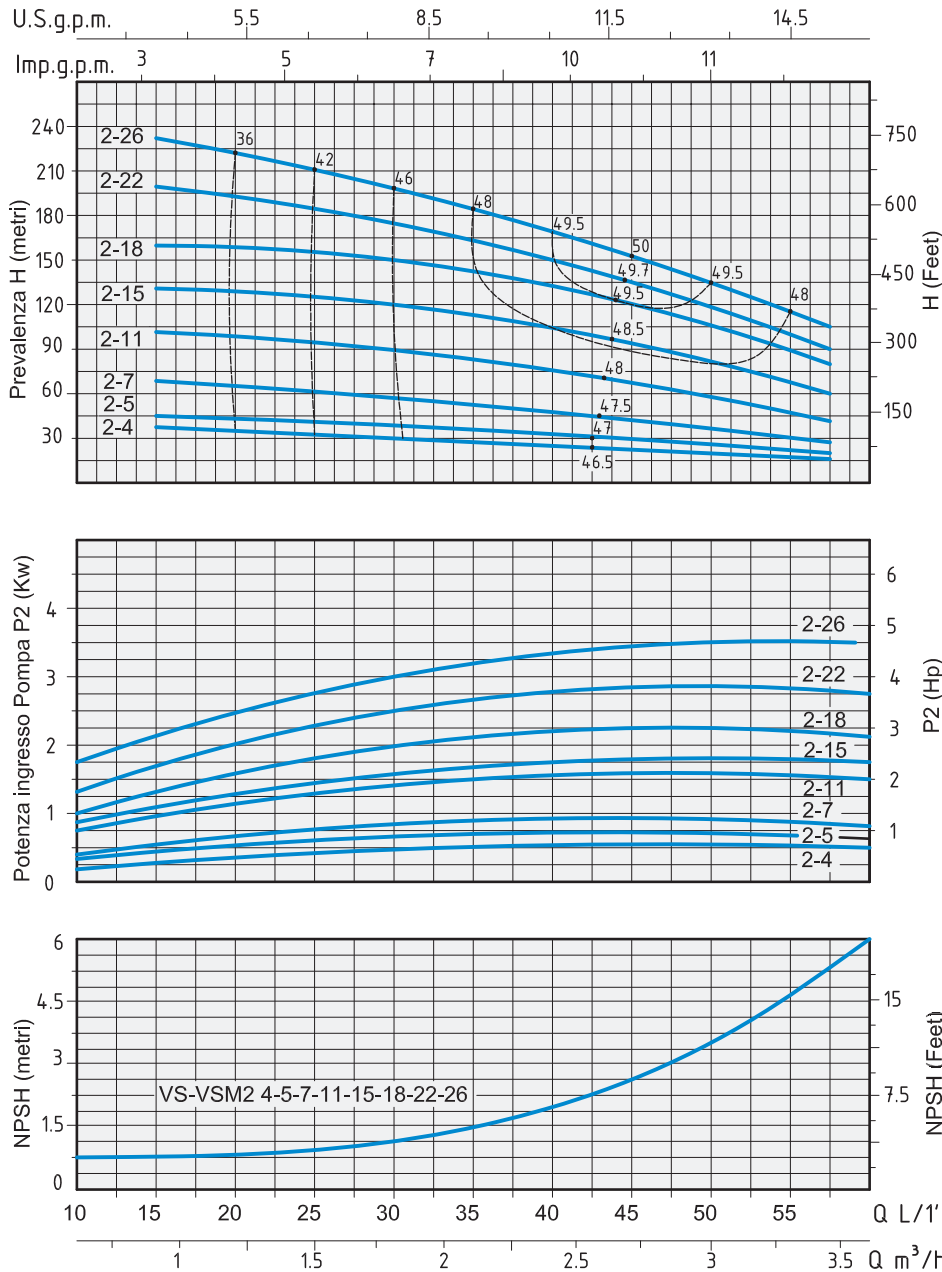
- Single-phase 230V-50Hz
- Three-phase 230/400V-50Hz
- Two-pole electric standard motor (n = 2900 min⁻¹)
- Insulation Class F
- Protection IP 55

MATERIALS

- Suction casing Stainless Steel AISI 304
- Delivery casing Stainless Steel AISI 304
- Impeller Stainless Steel AISI 304
- External jacket Stainless Steel AISI 304
- Upper cover Stainless Steel AISI 304
- Lower cover Stainless Steel AISI 304
- Pump shaft Stainless Steel AISI 304
- Mechanical seal Silicon/Silicon/Viton



TIPO TYPE		POTENZA NOMINALE NOMINAL POWER		AMPERE		Q = PORTATA - CAPACITY										
Monofase Single-phase	Trifase Three-phase	P2		Monofase Single-phase	Trifase Three-phase	m ³ /h	1	1,2	1,5	1,6	2	2,4	2,8	3	3,2	3,5
		HP	kW			lt/1'	16	20	25	26	33	40	46	50	53	58
VSM 2-4	VS 2-4	0,75	0,55	3,4	1,4	H (m)	36	34	32,5	32	29	26,5	23,5	21,5	20	16
VSM 2-5	VS 2-5	0,75	0,55	3,4	1,4		45	43	40,5	40	37	33	30	26	23,5	20
VSM 2-7	VS 2-7	1	0,75	5	1,7		63	60	57,5	57	52	47	42	38	35	28
VSM 2-11	VS 2-11	1,5	1,1	6,9	2,5		98	94	89,5	89	80	73	64	58	53	44
VSM 2-15	VS 2-15	2	1,5	9,7	3,5		134	130	124,5	124	114	104	94	86	78	60
VSM 2-18	VS 2-18	3	2,2	13,5	4,7		161	157	150,5	150	140	129	118	104	93	76
VSM 2-22	VS 2-22	3	2,2	13,5	4,7		197	191	180,5	180	165	150	135	123	110	90
	VS 2-26	4	3		6,1		232	224	214,5	214	190	175	158	144	130	110



TIPO TYPE		DIMENSIONI mm - DIMENSIONS mm							DIMENSIONI DIMENSIONS mm			PESO WEIGHT	
Monofase Single-phase	Trifase Three-phase	A	H	B1	B2	B1 + B2	D1	D2	FLANGIA FLANGE	P	L	H	Kg
VSM 2-4	VS 2-4	250	75	294	210	504	148	117	DN 25 1" 1/4	320	765	395	34
VSM 2-5	VS 2-5	250	75	312	210	522	148	117	DN 25 1" 1/4	320	765	395	34,1
VSM 2-7	VS 2-7	250	75	358	245	603	170	142	DN 25 1" 1/4	320	765	395	38,1
VSM 2-11	VS 2-11	250	75	430	245	675	170	142	DN 25 1" 1/4	320	765	395	42,1
VSM 2-15	VS 2-15	250	75	512	290	802	190	155	DN 25 1" 1/4	372	965	445	50,9
VSM 2-18	VS 2-18	250	75	566	290	856	190	155	DN 25 1" 1/4	372	965	445	55
VSM 2-22	VS 2-22	250	75	638	290	928	190	155	DN 25 1" 1/4	365	1115	440	59,4
	VS 2-26	250	75	720	315	1035	197	165	DN 25 1" 1/4	365	1115	440	66,1