



Atkreipkite dėmesį! Paveikslėlyje parodytas produktas gali skirtis nuo tikrojo

Produkto Nr.: [96500968](#)

Vertikalus, daugiapakopis, išcentrinis siurblys su vaidu ir išvadu tame pačiame lygyje (linijinis). Variklio galvutė ir pagrindas yra iš ketaus, visos kitos su skysčiu kontaktuojančios dalys yra iš nerūdijančio plieno. Kasetinis veleno sandariklis užtikrina didelį patikimumą, saugų naudojimą, paprastą priežiūrą ir remontą. Sukimo momentas perduodamas per perskiriama movą. Vamzdžiai prijungiami universaliais DIN-JIS flanšais.

Siurblys turi 3 fazinį antkojų sumontuotą, ventiliatoriumi aušinamą, asinchroninį variklį.

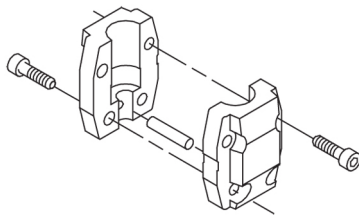
### Kiti produkto duomenys

Plieninės, ketinės ir aliumininės dalys padengtos epoksidine danga katodinio elektrolitinio nusodinimo (CED) būdu. CED – tai aukštos kokybės dažymo procesas, kai aplink produktus sukuriamas elektros laukas užtikrina daž dalelių nusodinimą ant paviršiaus plonu, tiksliai kontroliuojamu sluoksniu. Būtinai šio proceso dalis yra pradinis paruošimas. Visas procesas sudaro šie elementai:

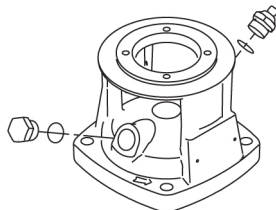
- 1) Valymas šarmais.
  - 2) Padengimas cinko fosfatu.
  - 3) Katodinis elektrolitinis nusodinimas.
  - 4) Sukietinimas, pasiekiant 18-22 mykrometrų sausos plėvelės storį.
- Padengto produkto spalvos kodas yra NCS 9000/RAL 9005.

### Siurblys

Siurblio ir variklio velenai yra sujungti standartinėmis perskiriama jungiamąja mova. Ji yra uždengta siurblio galvute / variklio atramoje dviem movos gaubtais.



Siurblio galva, siurblio galvos gaubtas ir variklio montavimo flanšas yra viena dalis. Siurblio galvoje yra bendras 1/2" užpildymo kamštis ir oro išleidimo varžtas.



Siurblys turi subalansuotą O žiedo sandariklį su standžią sukimo momento perdavimo sistema. Šio tipo sandariklis yra sumontuotas kasetėje, o tai leidžia saugiai ir lengvai jį pakeisti. Dėl subalansavimo šio tipo sandariklis tinka aukšto slėgio sistemoms. Taip pat kasetės konstrukcija apsaugo siurblio veleną nuo galimo dilimo dėl dinaminio O žiedo tarp siurblio veleno ir veleno sandariklio.

Pirminis sandariklis:

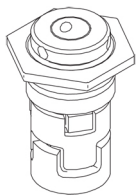
## Kiekis Aprašymas

- Sukiojo sandarinimo žiedo medžiaga: silicio karbidas (SiC)
- Stacionaraus lizdo medžiaga: silicio karbidas (SiC)

Ši medžiaga pora naudojama, kai reikia didesnio atsparumo korozijai. Didelis šios medžiagos poros kietumas užtikrina didelį atsparumą abrazyviniams dalelėms.

Antrinio sandariklio medžiaga: EPDM (etilenpropileno guma)

EPDM yra labai atspari karštam vandeniui. EPDM netinka mineraliniams alyvoms.

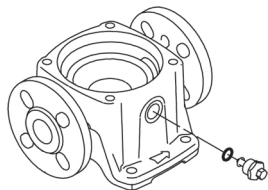


Veleno sandariklis yra sukta siurblio galvutė.

Siurblys turi specialią oro veleno sandariklio kamerą, kuri sukuria tokį patį izoliavimo efektą kaip vakuuminis butelis. Nereikalingas joks išorinis aušinimas, pakanka aplinkos temperatūros. Oro iš siurblio sandariklio kameros išleidžia automatinis oro ventilis.

Kameros ir darbai jai ir yra pagaminti iš nerūdijančio plieno skardos. Kameroje yra PTFE žiedai, kurie užtikrina geresnį sandarumą ir didesnį efektyvumą. Darbai jai turi glotnų paviršių, o meniška forma užtikrina didelį efektyvumą.

Pagrindas yra iš ketaus. Flanšai ir pagrindas yra viena išlieta dalis. Pagrindo išvado pusėje yra išleidimo kamštis. Siurblys prie pamato tvirtinamas keturiais varžtais per pagrindo plokštę.



## Variklis

Variklis yra visiškai uždaras, ventiliatoriumi aušinamas variklis, kurio pagrindiniai matmenys atitinka IEC ir DIN standartus. Variklis turi siaurą įėjimo angą (TF).

Variklio montavimo ženklavimas atitinka IEC 60034-7: IM B 14 (kodas I) / IM 3601 (kodas II).

Leistini elektros maitinimo svyravimai atitinka IEC 60034 reikalavimus.

Variklis pagal IEC 60034-30-1 klasifikuojamas kaip IE3 efektyvumo klasės variklis.

Variklis neturi apsaugos ir turi būti prijungtas prie apsauginio variklio išjungiklio, kur galima jungti rankiniu būdu. Apsauginis variklio išjungiklis reikia nustatyti pagal nominali variklio srovę (I<sub>N</sub>/1).

Variklį galima prijungti prie kintamo pavaros ir nustatyti bet kokiu darbu. Jei lome naudoti „Grundfos“ CUE kintamo pavaros. Daugiau informacijos rasite „Grundfos“ produktų centre.

## Techniniai duomenys

Skystis:

Siurbiamas skystis: Vanduo

Skysties temperatūros diapazonas: -20 .. 120 °C

Skysties temperatūra eksploatacijoje metu: 20 °C

Tankis: 998.2 kg/m<sup>3</sup>

## Techniniai duomenys:

Siurblio apsuks, kurioms pateikti siurblio duomenys: 2899 rpm

Nominalus debitas: 10 m<sup>3</sup>/h

Nominalus slėgio aukštis: 48.3 m

Siurblio orientacija: Vertikalus

Veleno sandariklio konfigūracija: Pavienis

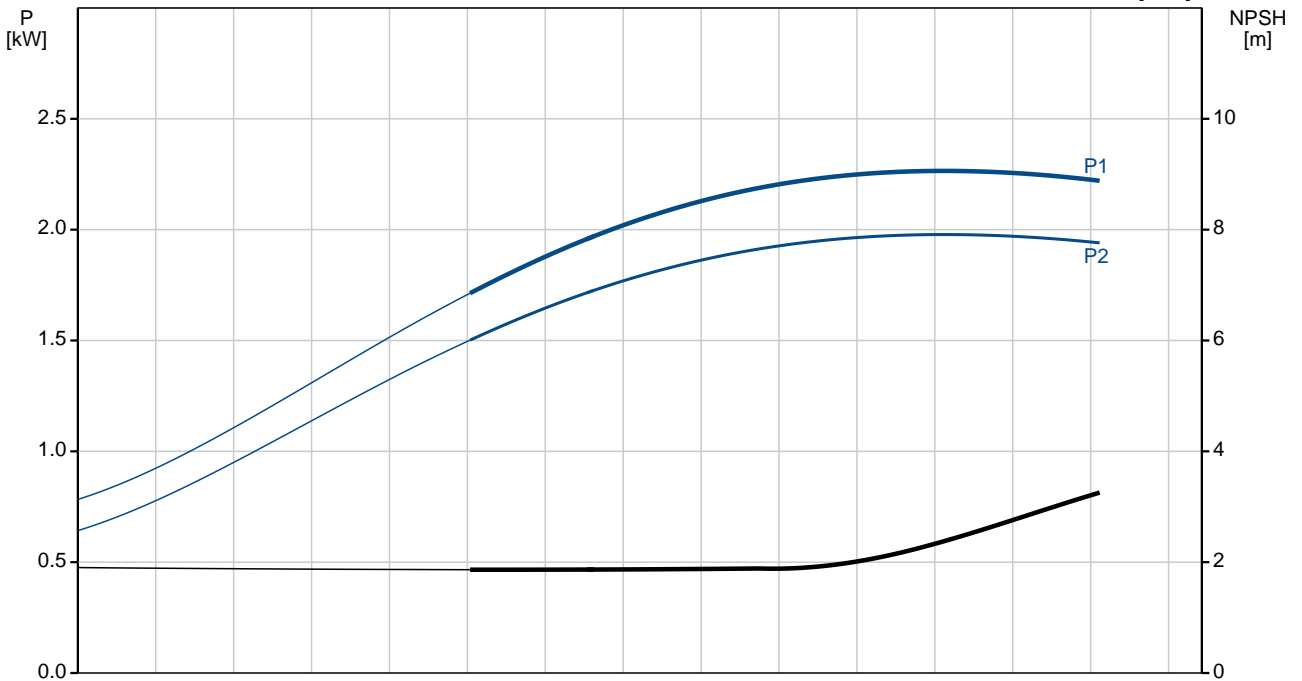
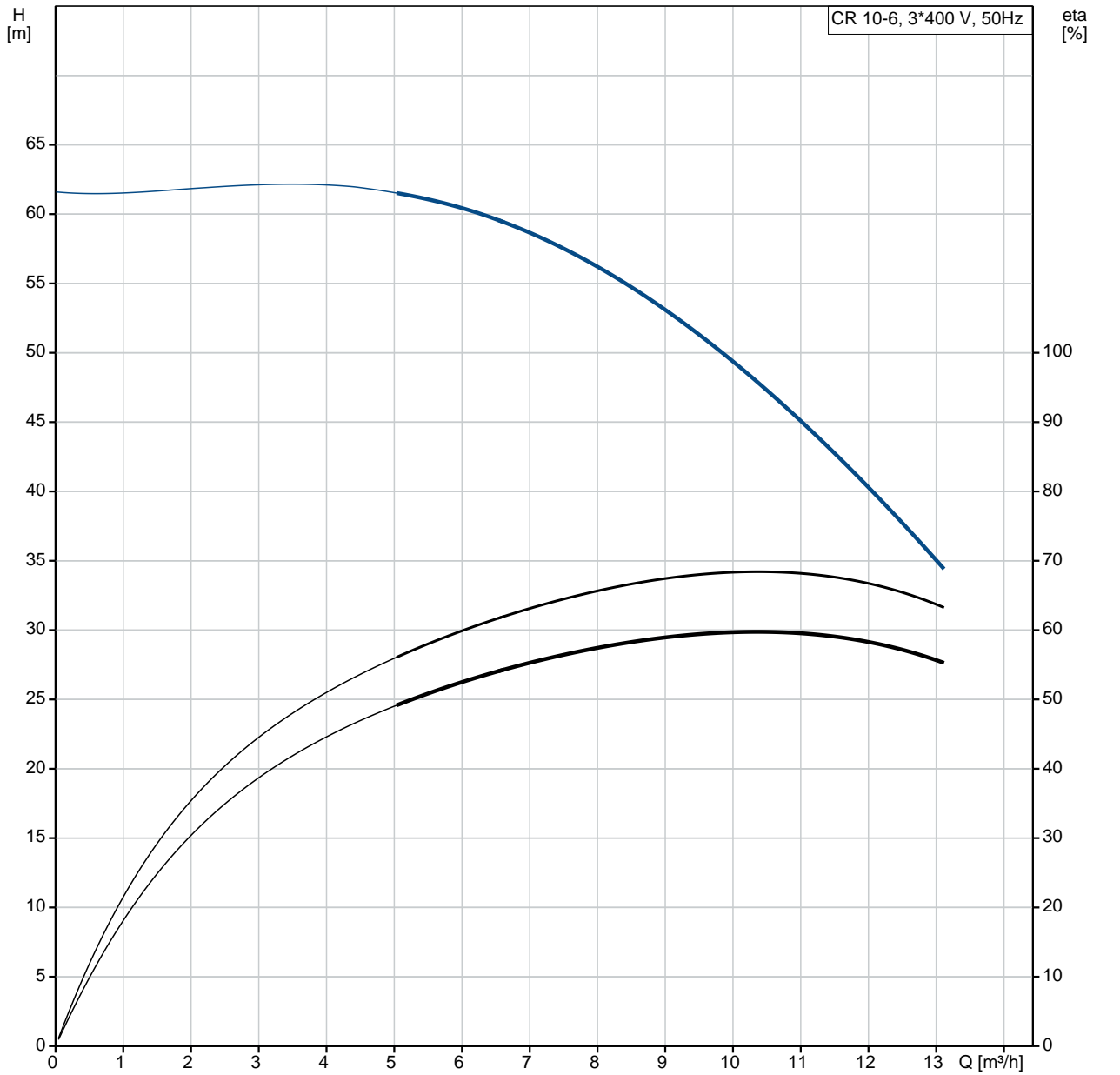
Veleno sandariklio kodas: HQQE

Sertifikatai vardinėje plokštėje: CE, EAC, ACS

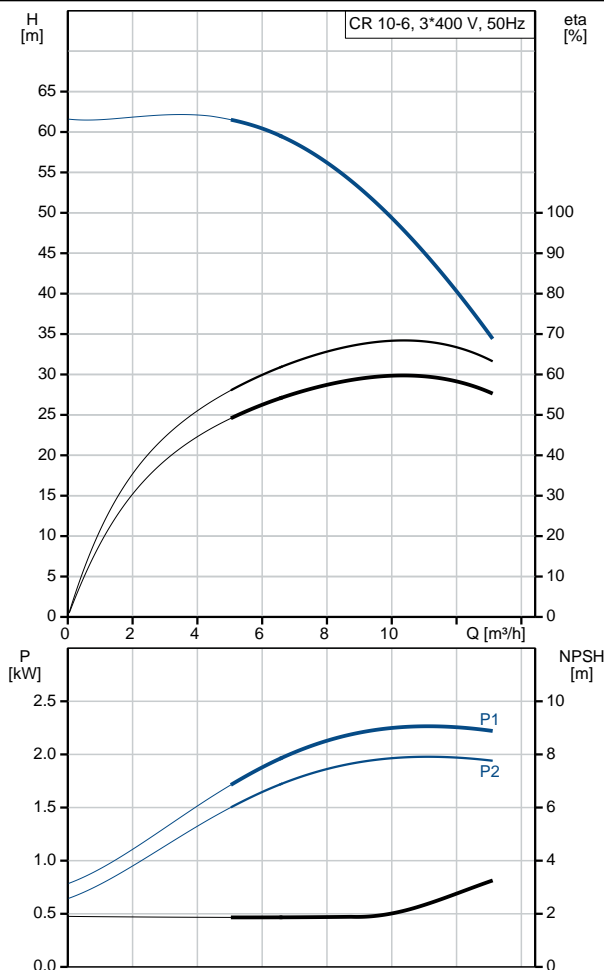
Kreivės tikslumas: ISO9906:2012 3B

Kiekis	Aprašymas
	<p><b>Medžiagos:</b></p> <p>Pagrindas: Ketus EN 1561 EN-GJL-200 ASTM A48-25B</p> <p>Darbaratis: Ner djantysis plienas EN 1.4301 AISI 304</p> <p>Guolis: SIC</p> <p><b>rengimas:</b></p> <p>Maksimali aplinkos temperat ra: 60 °C Maksimalus darbinis sl gis: 16 bar Maks. sl gis esant nurodytai temp.: 16 bar / 120 °C 16 bar / -20 °C</p> <p>Jungties tipas: DIN / JIS vado jungties dydis: DN 40 Išvado jungties dydis: DN 40 Vamzdžio jungties sl gio klas : PN 25 vado flanšo klas : 300 lb Variklio flanšo dydis: FT115</p> <p><b>Elektrotechniniai duomenys:</b></p> <p>Variklio standartas: IEC Variklio tipas: 90LE IE efektyvumo klas : IE3 Nominali galia - P2: 2.2 kW Siurbliui reikalinga galia (P2): 2.2 kW Elektros tinklo dažnis: 50 Hz Nominali tampa: 3 x 220-240D/380-415Y V Nominali srov : 8.00/4.60 A Paleidimo srov : 790-860 % Cos fi - galios koeficientas: 0.86-0.80 Nominalios apsukos: 2890-2910 rpm Efektyvumas: IE3 85,9% Variklio našumas esant pilnai apkrovai: 85.9-85.9 % Variklio naudingumo koeficientas esant 3/4 apkrovos: 88.2 % Variklio naudingumo koeficientas esant 1/2 apkrovos: 88.0 % Poli skai ius: 2 Korpuso klas (IEC 34-5): 55 Dust/Jetting Izoliacijos klas (IEC 85): F Variklio Nr.: 85U01908</p> <p><b>Valdikliai:</b></p> <p>Frequency converter: NONE</p> <p><b>Kita:</b></p> <p>Minimalaus efektyvumo koeficientas, MEI : 0.70 Neto mas : 54 kg Bruto mas : 57 kg Tiekimo t ris: 0.104 m³</p>

# 96500968 CR 10-6 A-FJ-A-E-HQQE 50 Hz



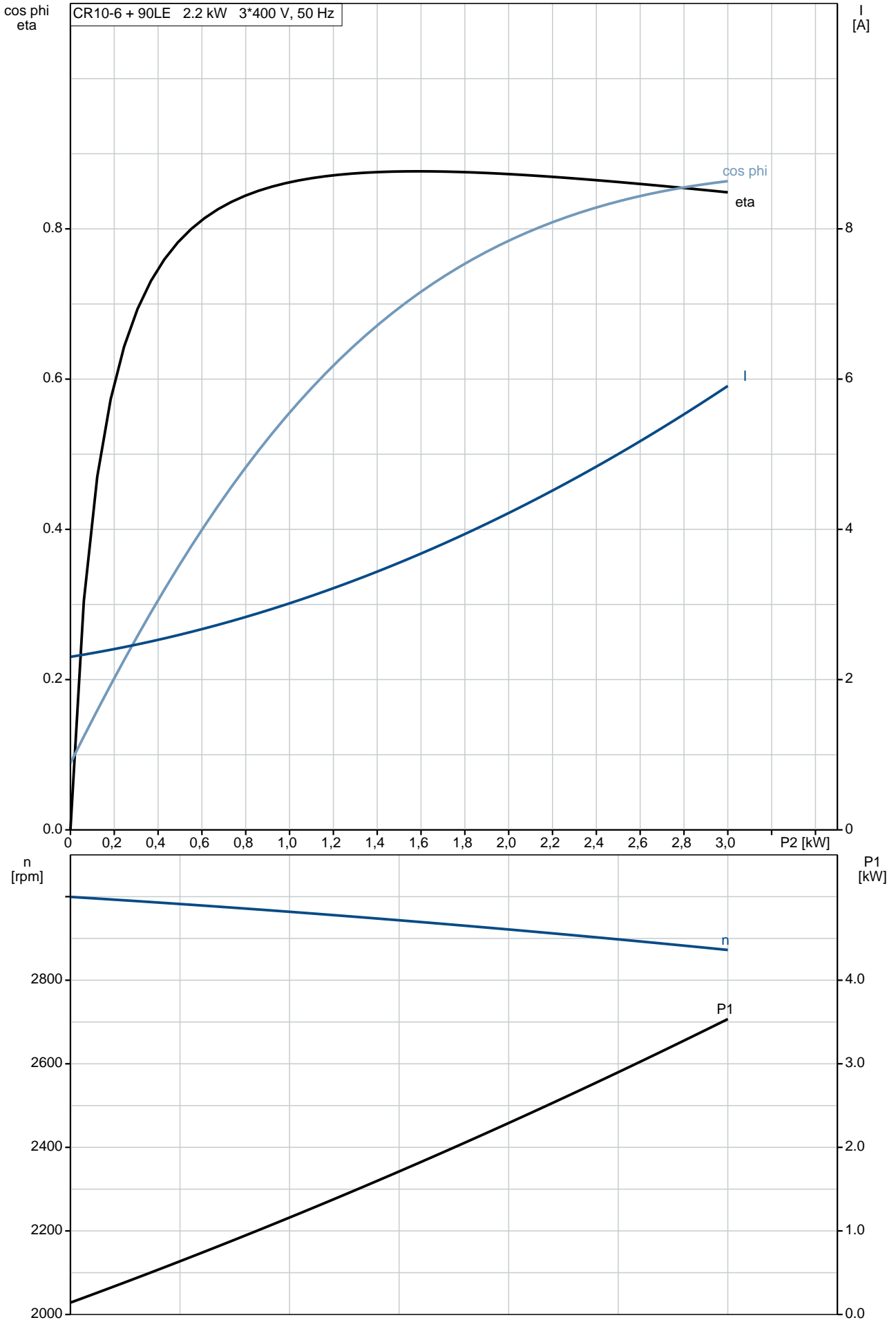
Aprašymas	Vert
<b>Bendra informacija:</b>	
Produkto pavadinimas:	CR 10-6 A-FJ-A-E-HQQE
Produkto Nr.:	96500968
EAN numeris:	5700396212715 5700396212715
<b>Techniniai duomenys:</b>	
Siurblio apsukos, kurioms pateikti siurblio duomenys:	2899 rpm
Nominalus debitas:	10 m <sup>3</sup> /h
Nominalus slgio aukštis:	48.3 m
Slgio aukštis, maks.:	61.2 m
Pakopos:	6
Darbarai:	6
Sumažinto skersmens darbarai skaičius:	0
Mažas NPSH:	N
Siurblio orientacija:	Vertikalus
Veleno sandariklio konfig racija:	Pavienis
Veleno sandariklio kodas:	HQQE
Sertifikatai vardin je plokšteli je:	CE, EAC, ACS
Kreiv s tikslumas:	ISO9906:2012 3B
Siurblio versija:	A
Modelis:	A
<b>Medžiagos:</b>	
Pagrindas:	Ketus EN 1561 EN-GJL-200 ASTM A48-25B
Darbaratis:	Ner dijančysis plienas EN 1.4301 AISI 304
Medžiag kodas:	A
Gumos kodas:	E
Guolis:	SIC
<b>rengimas:</b>	
Maksimali aplinkos temperat ra:	60 °C
Maksimalus darbinis slgis:	16 bar
Maks. slgis esant nurodytai temp.:	16 bar / 120 °C 16 bar / -20 °C
Jungties tipas:	DIN / JIS
vado jungties dydis:	DN 40
Išvado jungties dydis:	DN 40
Vamzdžio jungties slgio klas :	PN 25
vado flanšo klas :	300 lb
Variklio flanšo dydis:	FT115
Jungties kodas:	FJ
<b>Skystis:</b>	
Siurbiamas skystis:	Vanduo
Skysio temperat ros diapazonas:	-20 .. 120 °C
Skysio temperat ra eksploataavimo metu:	20 °C
Tankis:	998.2 kg/m <sup>3</sup>
<b>Elektrotechniniai duomenys:</b>	
Variklio standartas:	IEC
Variklio tipas:	90LE
IE efektyvumo klas :	IE3
Nominali galia - P2:	2.2 kW
Siurbliui reikalinga galia (P2):	2.2 kW
Elektros tinklo dažnis:	50 Hz
Nominali tampa:	3 x 220-240D/380-415Y V
Nominali srov :	8.00/4.60 A
Paleidimo srov :	790-860 %
Cos fi - galios koeficientas:	0.86-0.80
Nominalios apsukos:	2890-2910 rpm



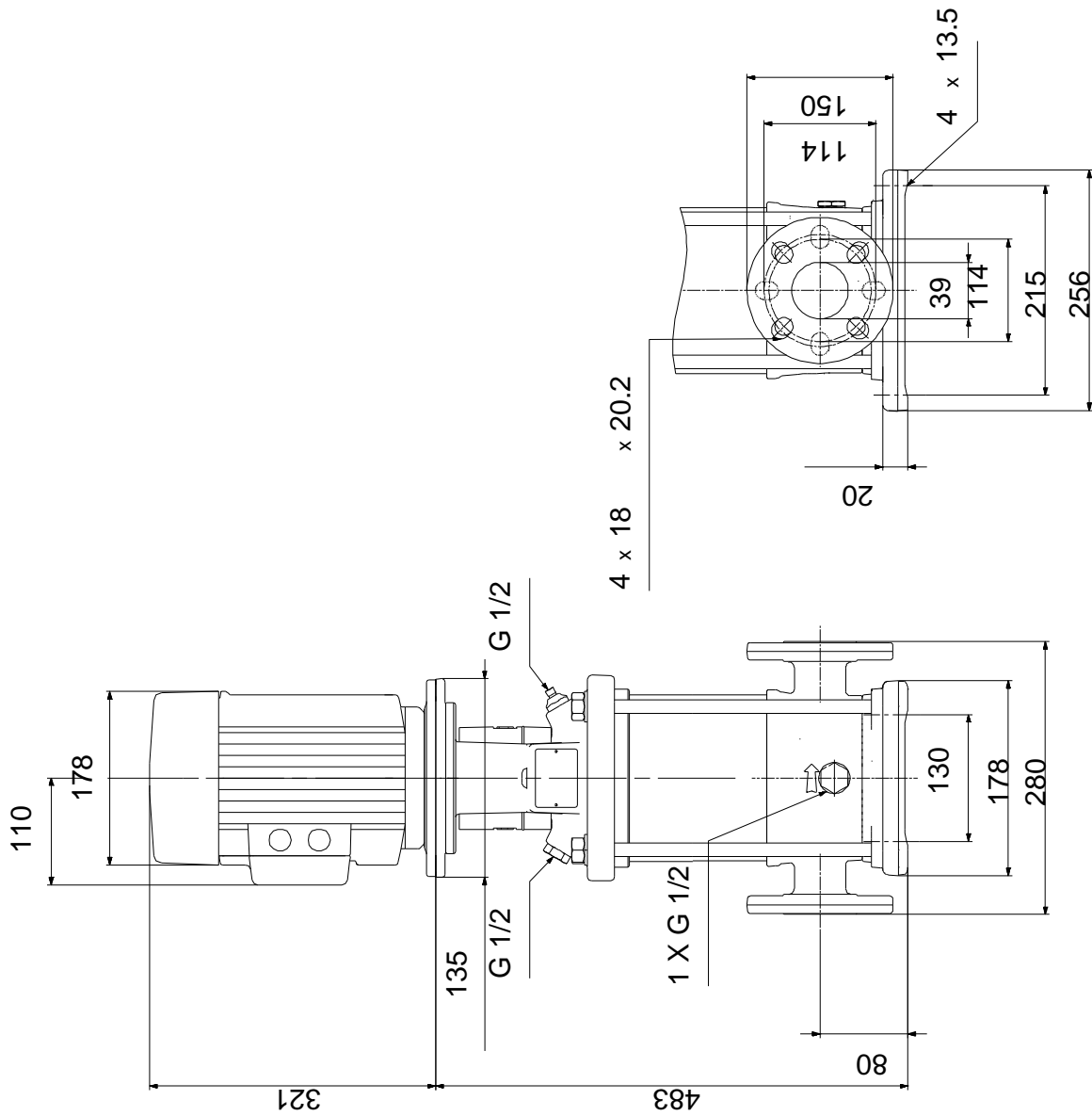
<b>Aprašymas</b>	<b>Vert</b>
Efektyvumas:	IE3 85,9%
Variklio našumas esant pilnai apkrovai:	85.9-85.9 %
Variklio naudingumo koeficientas esant 3/4 apkrovos:	88.2 %
Variklio naudingumo koeficientas esant 1/2 apkrovos:	88.0 %
Poli skai ius:	2
Korpuso klas (IEC 34-5):	55 Dust/Jetting
Izoliacijos klas (IEC 85):	F
Variklio apsauga:	N RA
Variklio Nr.:	85U01908
<b>Valdikliai:</b>	
Frequency converter:	NONE
<b>Kita:</b>	
Minimalaus efektyvumo koeficientas, MEI :	0.70
Neto mas :	54 kg
Bruto mas :	57 kg
Tiekimo t ris:	0.104 m <sup>3</sup>

# 96500968 CR 10-6 A-FJ-A-E-HQQE 50 Hz

CR10-6 + 90LE 2.2 kW 3\*400 V, 50 Hz



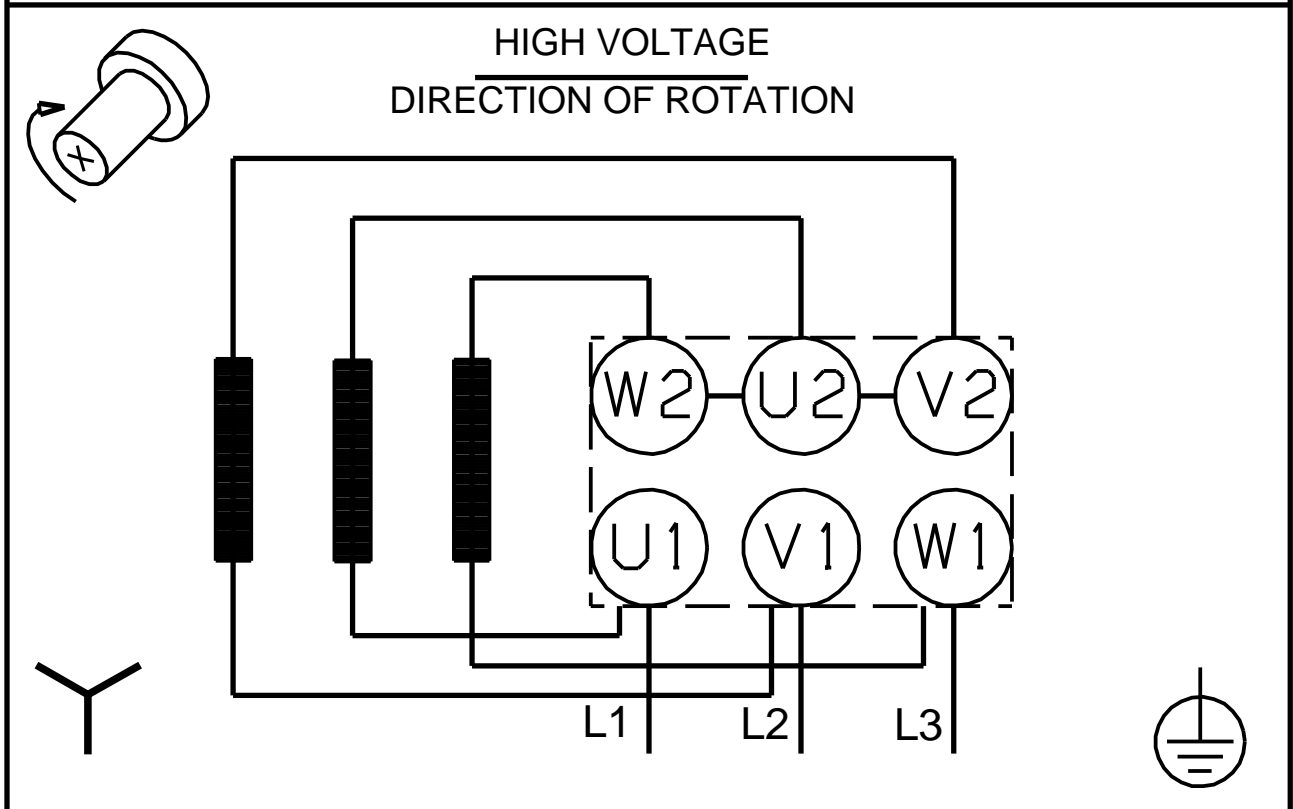
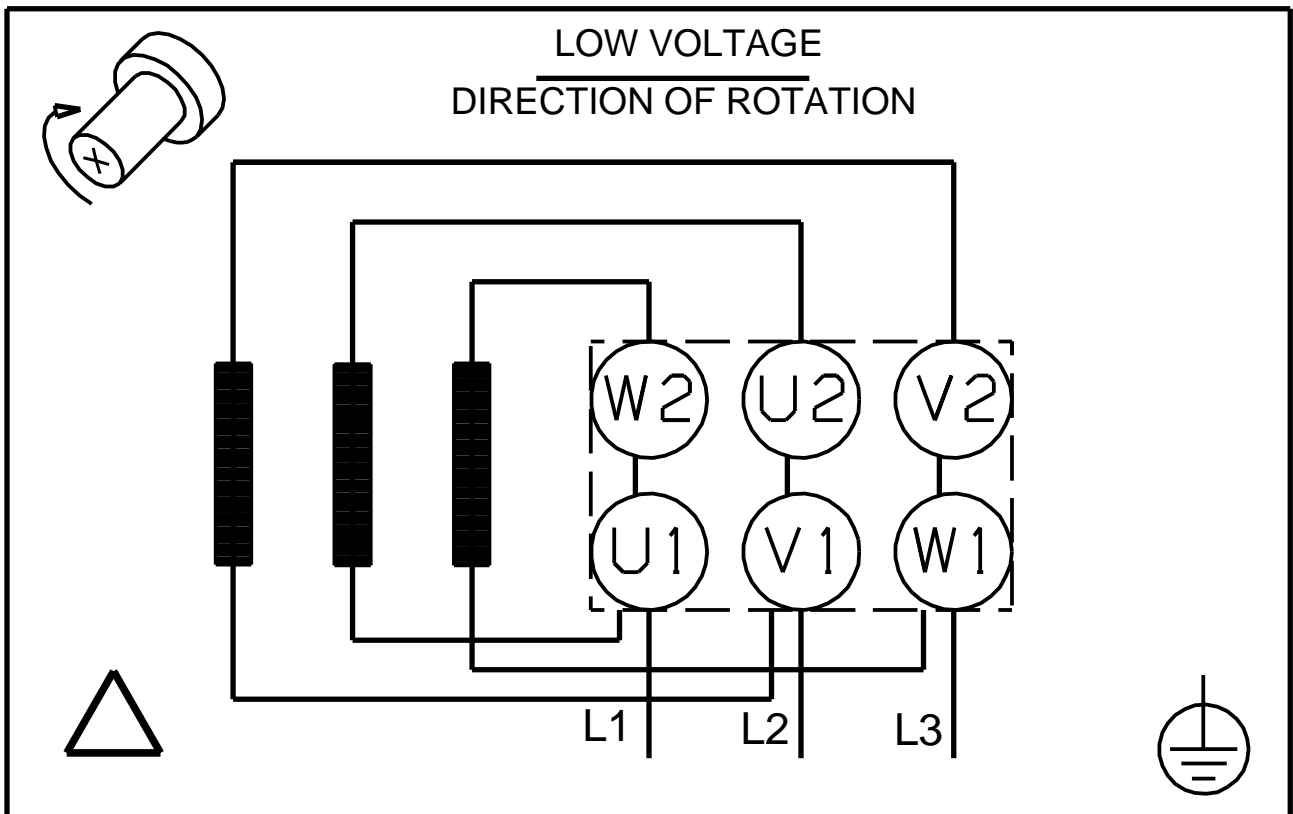
# 96500968 CR 10-6 A-FJ-A-E-HQQE 50 Hz



Atkreipkite dėmesį! Visi matmenys, jei nenurodyta kitaip, pateikti milimetrais.  
 Atsakomybės apribojimas: šiame supaprastintame matmenų brėžinyje neparodytos visos detalės.



96500968 CR 10-6 A-FJ-A-E-HQQE 50 Hz



Atkreipkite d mes! Visi matmenys, jei nenurodyta kitaip, pateikti milimetrais.