

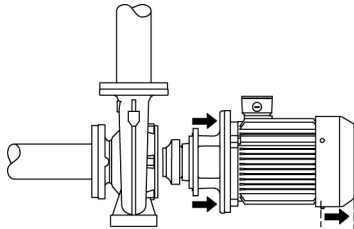
Produkto Nr.: [97964206](#)

Nesavisiurbis, vienpakopis išcentrinis spiralinis siurblys, kurio konstrukcija atitinka ISO 5199 reikalavimus, o matmenys ir nominalus našumas – EN 733 (10 bar) reikalavimus. Flanšai yra PN 16, o jų matmenys atitinka EN 1092-2. Siurblys turi ašinį vadą, radialinį išvadą, horizontalų veleną ir yra iš galo numaunamos konstrukcijos, kuri leidžia išmontuoti variklį, variklio atramą, gaubtą ir darbatį nejudinant siurblio korpuso ir vamzdžio.

Nesubalansuotas guminis dumplinis sandariklis atitinka DIN EN 12756 reikalavimus. Siurblys yra viename bloke su ventiliatoriumi aušinamam asinchroniniu varikliu.

Produkto minimalus efektyvumo koeficientas (MEI) yra didesnis arba lygus 0,70. Tai Komisijos reglamente laikoma orientaciniu etalonu geriausiems rinkoje nuo 2013 m. sausio 1 d. siūlomies vandens siurbliams.

Iš galo numaunama konstrukcija reiškia, kad siurblio remontą gali atlikti vienas žmogus, nejudinant siurblio korpuso ir vamzdžio.



Ketinės dalys padengtos epoksidine danga katodinio elektrolitinio nusodinimo (CED) būdu. CED – tai aukštos kokybės dažymo procesas, kai aplink produktus sukuriamas elektros laukas užtikrina daž dalelių nusodinimą ant paviršiaus plonu, tiksliai kontroliuojamam sluoksniui.

Siurblys

Siurblio korpuse yra kamšiais uždarytos užpildymo ir išleidimo angos. Darbatais yra uždaryti darbatiai su dviem kreivių lygi paviršiais. Darbatais yra statiškai subalansuoti pagal ISO 1940-1 klasę G6.3 ir hidrauliškai subalansuoti, kad kompensuotų ašinio judėjimą.

Siurblio korpuse ir darbatuose naudojami dilimo žiedai yra iš bronzos / žalvario arba ketaus.

Variklio atrama ir siurblio gaubtas yra pagaminti iš ketaus (EN-GJL-250). Movos gaubtai yra pritvirtinti prie variklio atramos. Siurblio gaubte yra oro išleidimo varžtas, skirtas išleisti orą iš siurblio korpuso ir veleno sandariklio kameros.

Siurblys turi nesubalansuotą guminį dumplinį sandariklį, kuriame sukimo momentas perduodamas per spyruoklę ir dumplę. Dumplinis sandariklis nenuodina veleno, o ašiniui judėjimui netrukdo veleno apnašos.

Pirminis sandariklis:

- Sukiojo sandarinimo žiedo medžiaga: silicio karbidas (SiC)
- Stacionaraus lizdo medžiaga: silicio karbidas (SiC)

Ši medžiaga pora naudojama, kai reikia didesnio atsparumo korozijai. Didelis šios medžiagos poros kietumas užtikrina didelį atsparumą abrazyviniams dalelėms.

Antrinio sandariklio medžiaga: EPDM (etilenpropileno guma)

EPDM yra labai atspari karštam vandeniui. EPDM netinka mineraliniams alvyms.

Siurblio korpusas turi kojas.

Variklis

Variklis yra visiškai uždarytas, ventiliatoriumi aušinamas variklis, kurio pagrindiniai matmenys atitinka IEC ir DIN standartus. Leistini elektros maitinimo svyravimai atitinka IEC 60034 reikalavimus.

Variklis pagal IEC 60034-30-1 klasifikuojamas kaip IE3 efektyvumo klasės variklis.

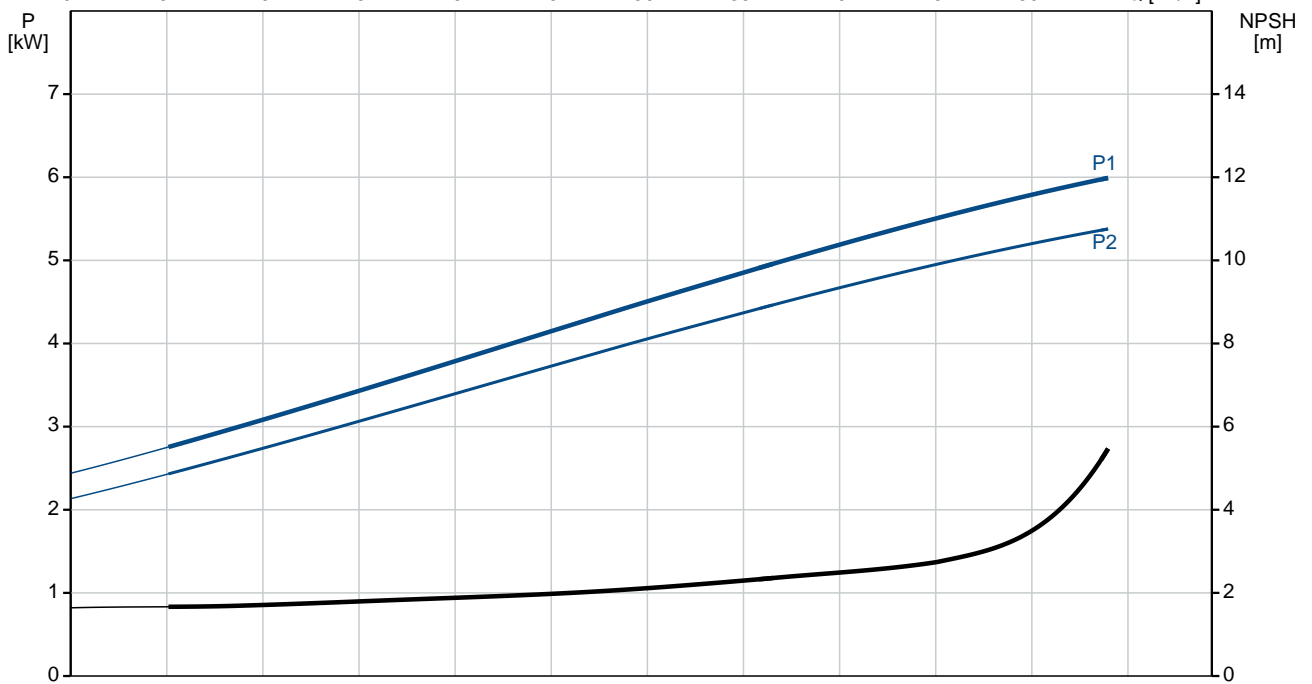
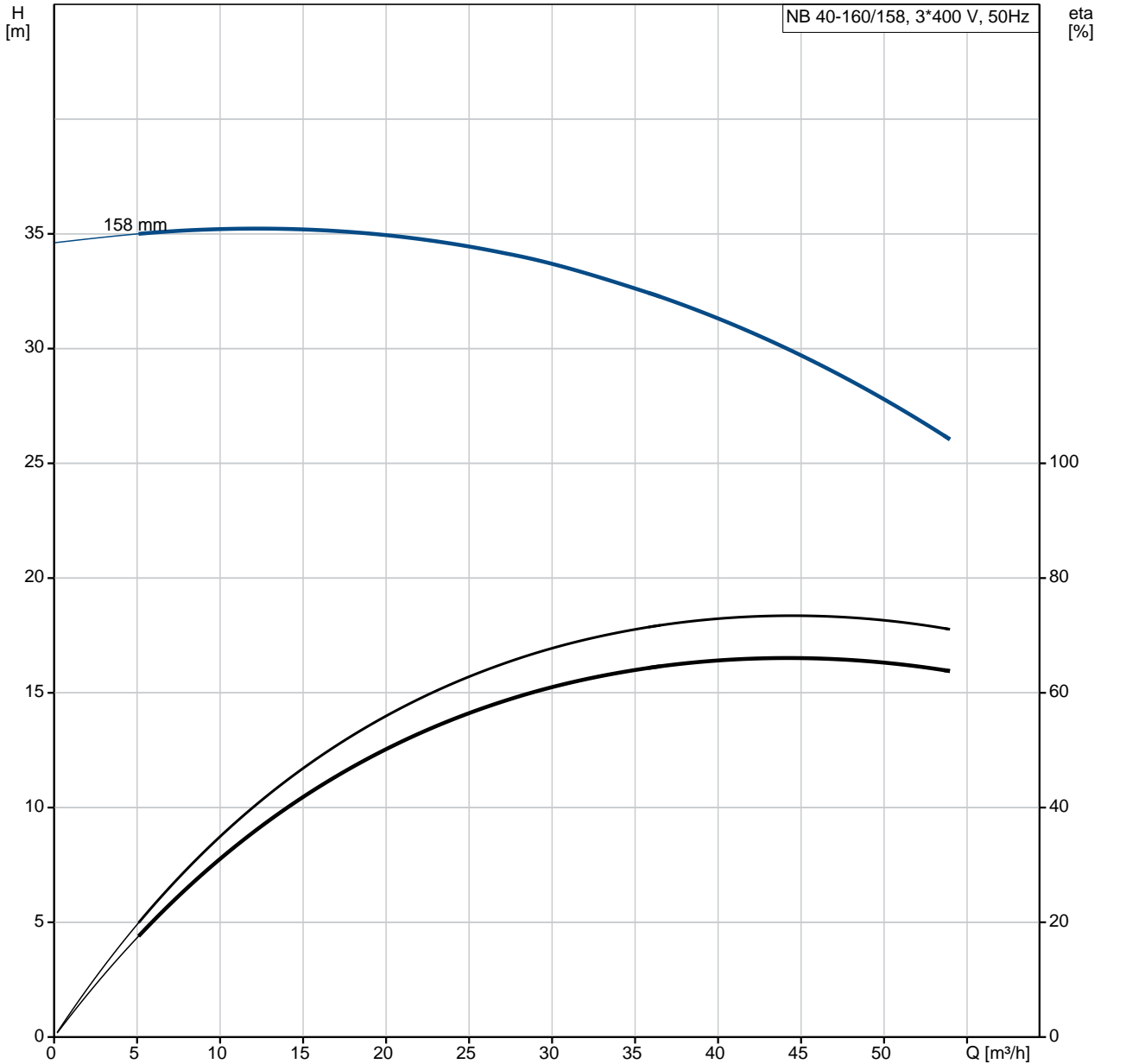
Variklio apvijose yra termistoriai (PTC jutikliai), atitinkantys DIN 44081/DIN 44082. Apsauga reaguoja į tai ir greitai kyla į temperatūrą, pvz., nuolatini perkrov ir variklio sustojimą.

Termorelais turi būti prijungtas prie išorinio valdymo grandinės tokio būdu, kad automatinai grįžtų į darbą nesukelti nelaimingų atsitikimų. Varikliai turi būti prijungti prie apsauginio variklio išjungiklio pagal vietines taisykles.

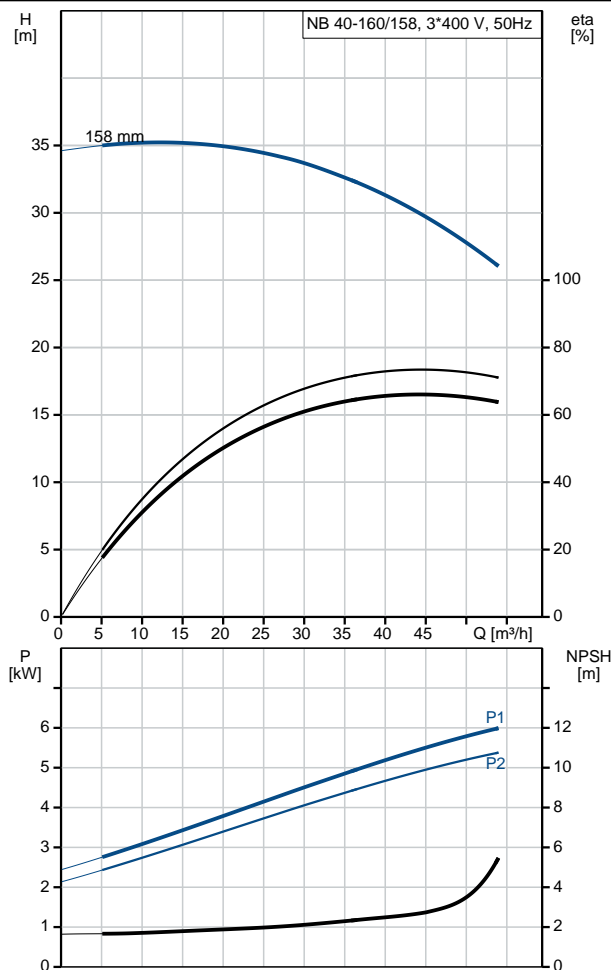
Kiekis	Aprašymas
	<p>Varikl galima prijungti prie kintam apsuok pavaros ir nustatyti bet kok darbo tašk . Si lome naudoti „Grundfos“ CUE kintam apsuok pavaras. Daugiau informacijos rasite „Grundfos“ produkt centre.</p> <p>Kiti produkto duomenys</p> <p>Techniniai duomenys</p> <p>Valdikliai: Frequency converter: NONE</p> <p>Skystis: Siurbiamas skystis: Vanduo Skys io temperat ros diapazonas: -25 .. 120 °C Skys io temperat ra eksploataavimo metu: 20 °C Tankis: 998.2 kg/m³</p> <p>Techniniai duomenys: Siurblio apsuokos, kurioms pateikti siurblio duomenys: 2920 rpm Nominalus debitas: 44.3 m³/h Nominalus sl gio aukštis: 29.5 m Faktinis darbara io skersmuo: 158 mm Nominalus darbo rato diametras: 160 mm Veleno sandariklio konfig racija: Pavienis Veleno sandariklio kodas: BQQE Kreiv s tikslumas: ISO9906:2012 3B2 Bearing design: Standard</p> <p>Medžiagos: Siurblio korpusas: Ketus EN-GJL-250 ASTM class 35 Wear ring: Brass Darbaratis: Ketus EN-GJL-200 ASTM class 30 Velenas: Stainless steel Shaft: EN 1.4301 Velenas: AISI 304</p> <p>rengimas: Maksimali aplinkos temperat ra: 60 °C Maksimalus darbinis sl gis: 16 bar Vamzdži pajungimo standartas: EN 1092-2 vado jungties dydis: DN 65 Išvado jungties dydis: DN 40 Vamzdžio jungties sl gio klas : PN 16 Siurblio korpusas su kojomis: Yes Support block: N</p> <p>Elektrotechniniai duomenys: Variklio tipas: 132SC IE efektyvumo klas : IE3 Nominali galia - P2: 5.5 kW Elektros tinklo dažnis: 50 Hz Nominali tampa: 3 x 380-415D V Nominali srov : 11 A Paleidimo srov : 1080-1180 % Cos fi - galios koeficientas: 0.87-0.82 Nominalios apsuokos: 2920-2940 rpm Efektyvumas: IE3 89,2% Variklio našumas esant pilnai apkrovai: 89.2 % Variklio naudingumo koeficientas esant 3/4 apkrovos: 90.0 % Variklio naudingumo koeficientas esant 1/2 apkrovos: 89.6 % Poli skai ius: 2 Korpuso klas (IEC 34-5): 55 Dust/Jetting Izoliacijos klas (IEC 85): F</p>

Kiekis	Aprašymas
	<p>Variklio Nr.: 87322229</p> <p>Kita: Minimalaus efektyvumo koeficientas, MEI : 0.70 Neto mas : 77 kg Bruto mas : 99 kg Tiekimo t ris: 0.509 m³ Vamzdži pajungimo standartas: EN 1092-2</p>

97964206 NB 40-160/158 AF2ABQQE 50 Hz

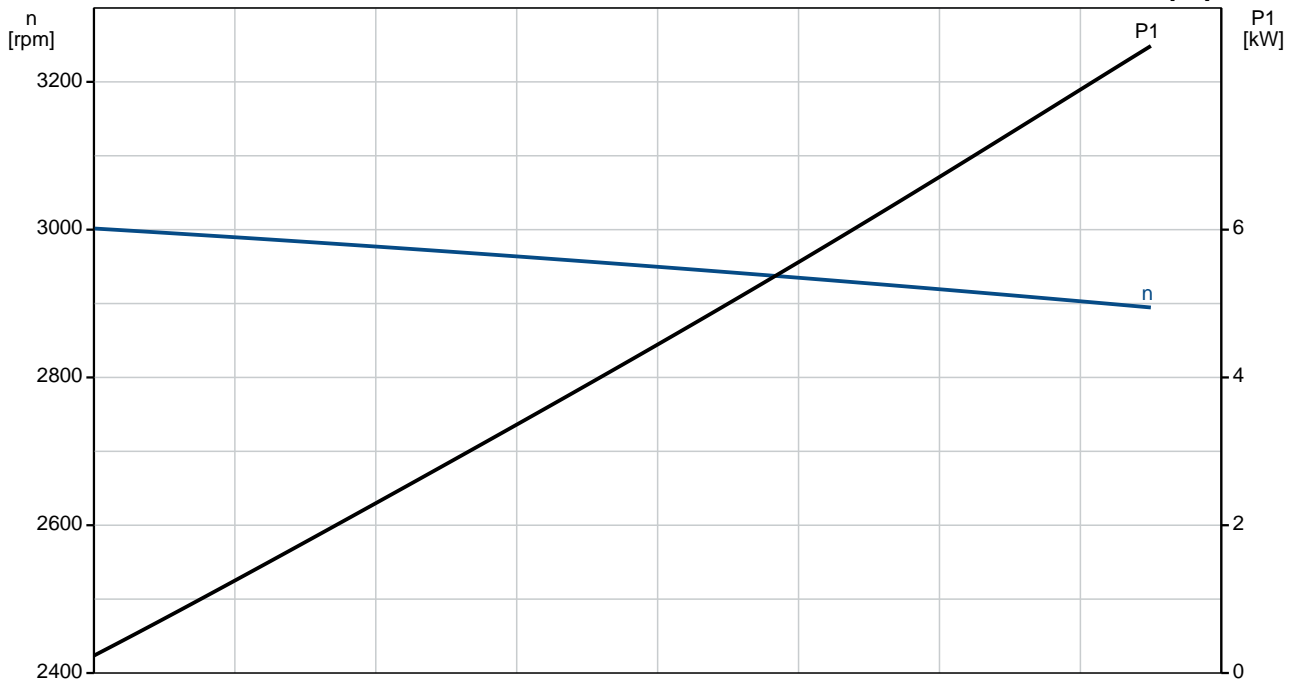
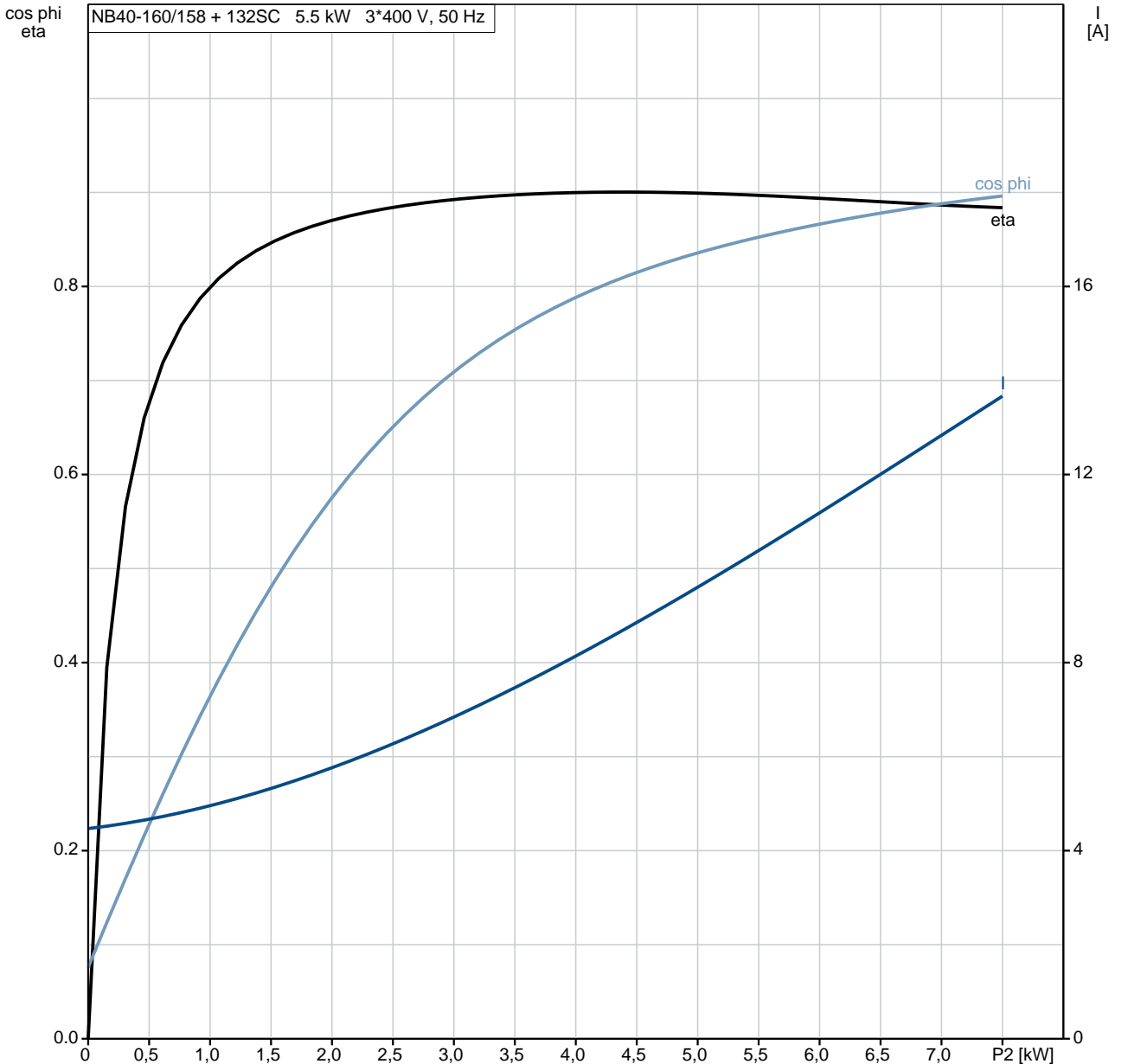


Aprašymas	Vert
Bendra informacija:	
Produkto pavadinimas:	NB 40-160/158 AF2ABQQE
Produkto Nr.:	97964206
EAN numeris:	5710627173142 5710627173142
Techniniai duomenys:	
Siurblio apskos, kurioms pateikti siurblio duomenys:	2920 rpm
Nominalus debitas:	44.3 m ³ /h
Nominalus slgio aukštis:	29.5 m
Faktinis darbario skersmuo:	158 mm
Nominalus darbo rato diametras:	160 mm
Veleno sandariklio konfig racija:	Pavienis
Veleno skersmuo:	24 mm
Veleno sandariklio kodas:	BQQE
Kreiv s tikslumas:	ISO9906:2012 3B2
Siurblio versija:	A
Bearing design:	Standard
Medžiagos:	
Siurblio korpusas:	Ketus EN-GJL-250 ASTM class 35
Wear ring:	Brass
Darbaratis:	Ketus EN-GJL-200 ASTM class 30
Velenas:	Stainless steel
Shaft:	EN 1.4301
Velenas:	AISI 304
Medžiag kodas:	A
Gumos kodas:	E
rengimas:	
Maksimali aplinkos temperat ra:	60 °C
Maksimalus darbinis slgis:	16 bar
Vamzdži pajungimo standartas:	EN 1092-2
vado jungties dydis:	DN 65
Išvado jungties dydis:	DN 40
Vamzdžio jungties slgio klas :	PN 16
Siurblio korpusas su kojomis:	Yes
Support block:	N
Jungties kodas:	F2
Skystis:	
Siurbiamas skystis:	Vanduo
Skysio temperat ros diapazonas:	-25 .. 120 °C
Skysio temperat ra eksploataavimo metu:	20 °C
Tankis:	998.2 kg/m ³
Elektrotechniniai duomenys:	
Variklio tipas:	132SC
IE efektyvumo klas :	IE3
Nominali galia - P2:	5.5 kW
Elektros tinklo dažnis:	50 Hz
Nominali tampa:	3 x 380-415D V
Nominali srov :	11 A
Paleidimo srov :	1080-1180 %
Cos fi - galios koeficientas:	0.87-0.82
Nominalios apskos:	2920-2940 rpm
Efektyvumas:	IE3 89,2%
Variklio našumas esant pilnai apkrovai:	89.2 %
Variklio naudingumo koeficientas esant 3/4 apkrovos:	90.0 %
Variklio naudingumo koeficientas esant 1/2 apkrovos:	89.6 %
Poli skai ius:	2

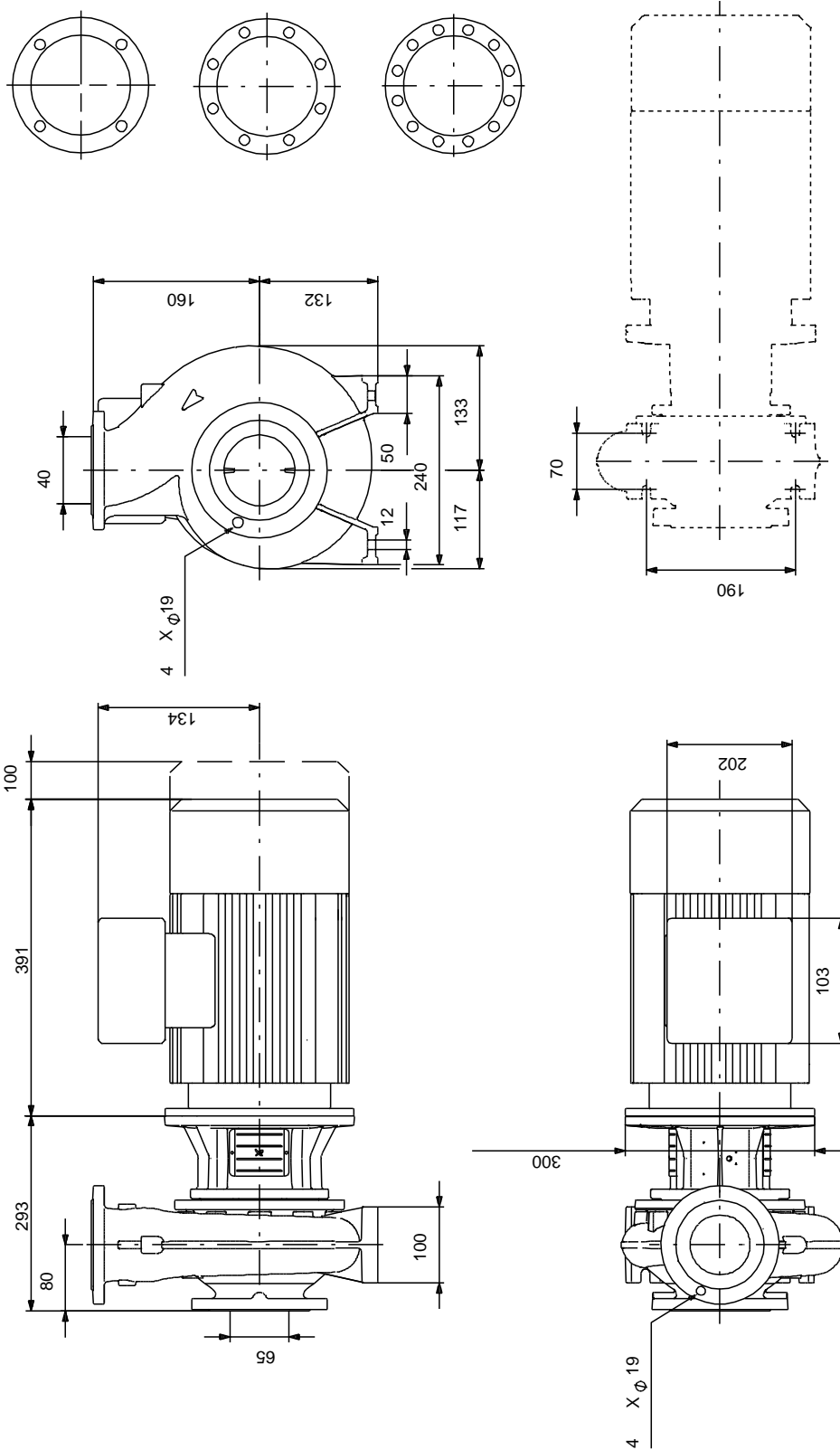


Aprašymas	Vert
Korpuso klas (IEC 34-5):	55 Dust/Jetting
Izoliacijos klas (IEC 85):	F
Variklio apsauga:	PTC
Variklio Nr.:	87322229
Montavimo variantas pagal IEC 34-7:	IM V1/B5
Valdikliai:	
Frequency converter:	NONE
Kita:	
Minimalaus efektyvumo koeficientas, MEI :	0.70
Neto mas :	77 kg
Bruto mas :	99 kg
Tiekimo t ris:	0.509 m ³
Vamzdži pajungimo standartas:	EN 1092-2

97964206 NB 40-160/158 AF2ABQQE 50 Hz

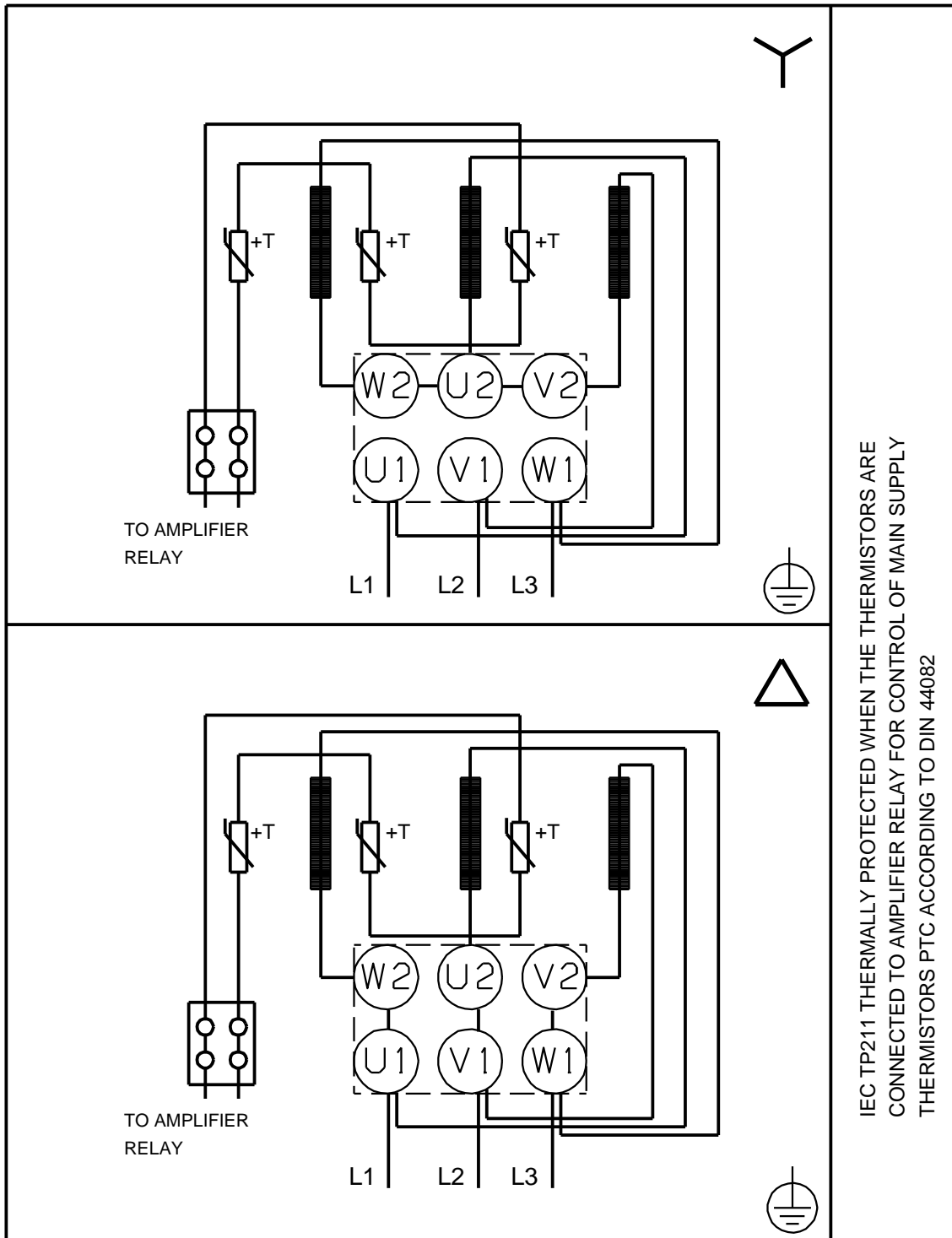


97964206 NB 40-160/158 AF2ABQQE 50 Hz



Atkreipkite dėmesį! Visi matavimai, jei nenurodyta kitaip, pateikti milimetrais.
 Atsakomybės apribojimas: šiame supaprastintame matmenų brėžinyje neparodytos visos detalės.

97964206 NB 40-160/158 AF2ABQQE 50 Hz



IEC TP211 THERMALLY PROTECTED WHEN THE THERMISTORS ARE
CONNECTED TO AMPLIFIER RELAY FOR CONTROL OF MAIN SUPPLY
THERMISTORS PTC ACCORDING TO DIN 44082

Atkreipkite d mes! Visi matmenys, jei nenurodyta kitaip, pateikti milimetrtais.