

Kiekis Aprašymas

1

JP 4-47 S-BBVP

Atkreipkite dėmesį! Paveikslėlyje parodytas produktas gali skirtis nuo tikrojo

Produkto Nr.: [99458767](#)

Grundfos JP 4-47 S-BBVP is a self-priming single-stage centrifugal jet pump with axial inlet and radial outlet for easy adaption to local piping system. The JP pump is ideal for transferring water from wells or ground tanks in a large variety of installations and it has excellent suction capacity.

The JP pump is designed for a long and trouble-free operation. The overall design is robust with excellent corrosion resistance ensured by the stainless steel pump housing, composite impeller and paint application by electrophoresis. JP is small and compact with a lifting handle that makes the pump handy and easy to carry. The compact pump features a built-in ejector with guide vanes. This ensures optimum self-priming properties, featuring a suction-lift up to 8 meters. The self-priming pump also ensures a stable operation as it is able to lift liquid from below the inlet level and can handle a mix of air and liquid until the pump reaches a fully-primed pumping condition.

The JP pump has built-in thermal protection, which immediately stops the pump if it overheats. The motor is air cooled and equipped with oversized, sealed, greased-for-life ball bearings to ensure silent operation and minimum service.

Skystis:

Siurbiamas skystis: Vanduo
Skysio temperatūros diapazonas: 0 .. 40 °C
Skysio temperatūra eksploatavimo metu: 20 °C
Tankis: 998.2 kg/m³

Techniniai duomenys:

Nominalus debitas: 4 m³/h
Pirminis veleno sandariklis: BBVP
Sertifikatai ant vardinių plokštelių: CE, EAC
Kreivės tikslumas: ISO9906:2012 3B
Nominalios pavaros apsuksos: 2800 rpm

Medžiagos:

Siurblio korpusas: Nerūdijantis plienas
EN 1.4301
AISI 304
Darbaratis: Kompozitas

rengimas:

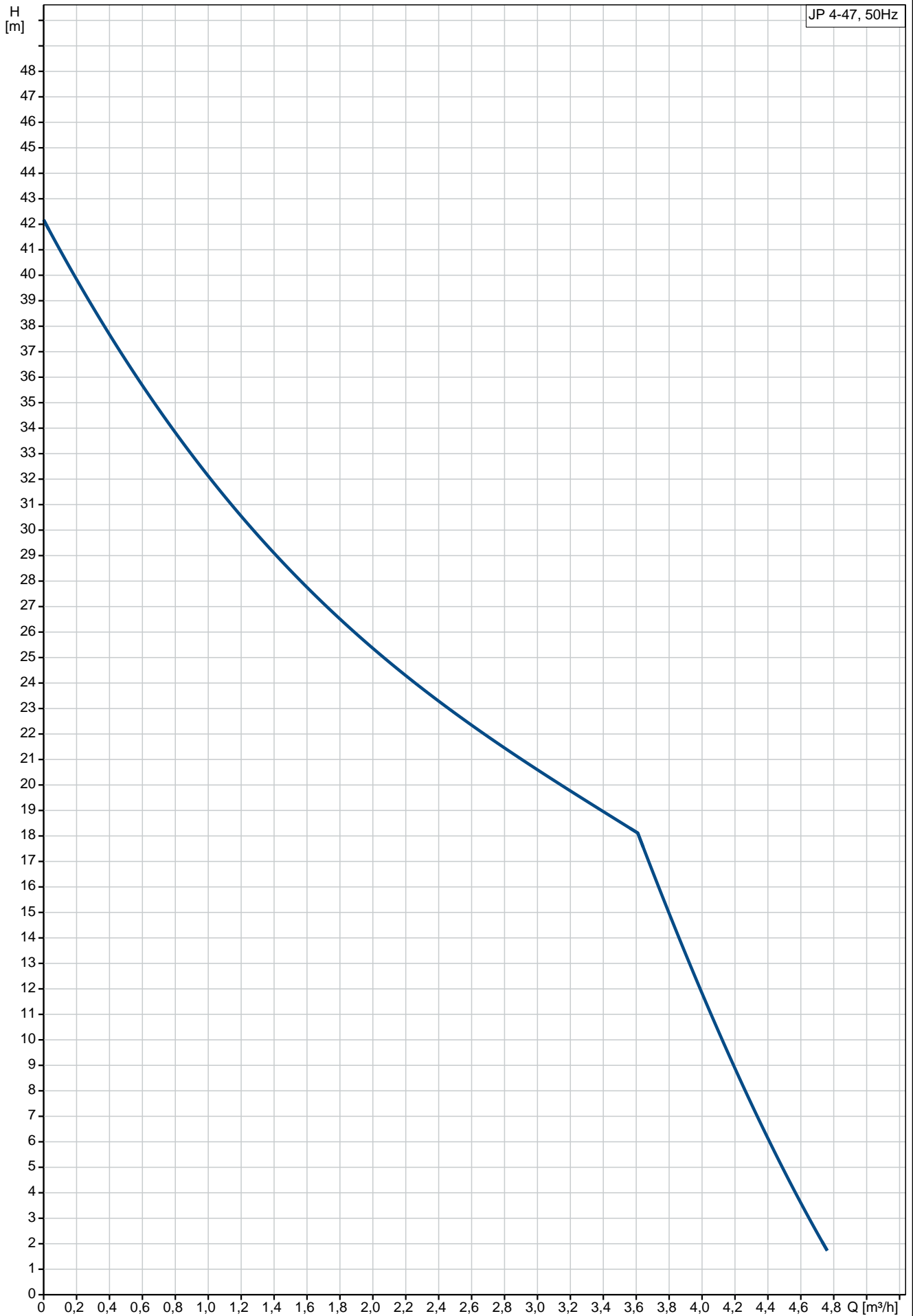
Aplinkos temperatūros intervalas: 0 .. 40 °C
Maksimalus darbinis slėgis: 6 bar
Maksimalus leistinas slėgis vade: 1 bar
Siurblio vadas: G1
Siurblio išvadas: G1

Elektrotechniniai duomenys:

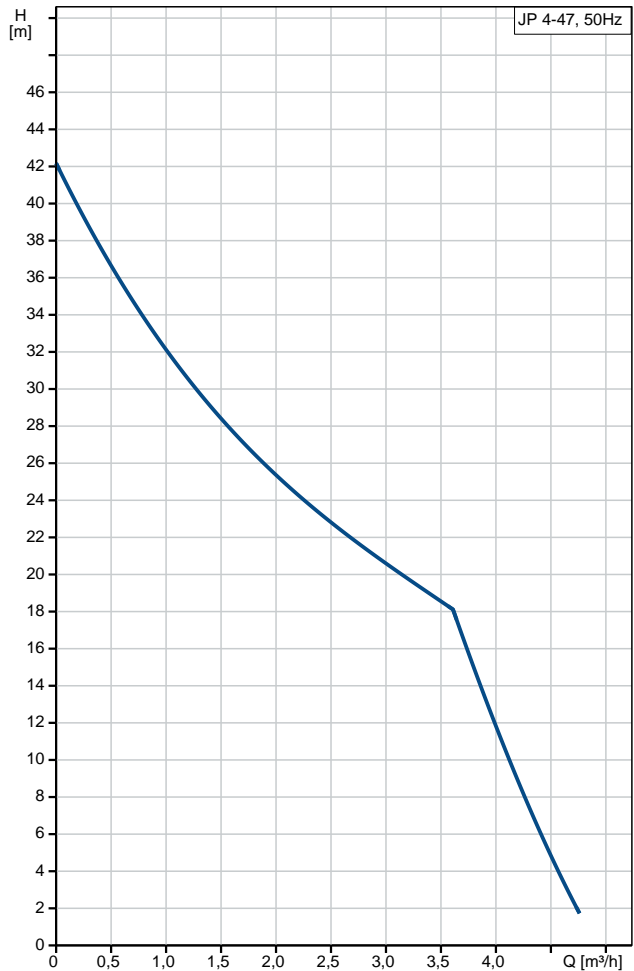
Naudojama galia - P1: 850 W
Nominali galia - P2: 0.56 kW
Elektros tinklo dažnis: 50 Hz
Nominali tampa: 1 x 230 V
Nominali srovė: 3.8 A
Paleidimo srovė: 11.3 A
Darbinis kondensatorius: 13 µF/450 V

Kiekis	Aprašymas
	<p>Korpuso klas (IEC 34-5): IP44 Izoliacijos klas (IEC 85): F Kabelio kištuko tipas: SCHUKO</p> <p>Kita: Neto mas : 8 kg Bendra mas : 10 kg Transportavimo t ris: 0.026 m³ Suomijos LVI Nr.: 4732536 Norvegijos NRF Nr.: 9040046</p>

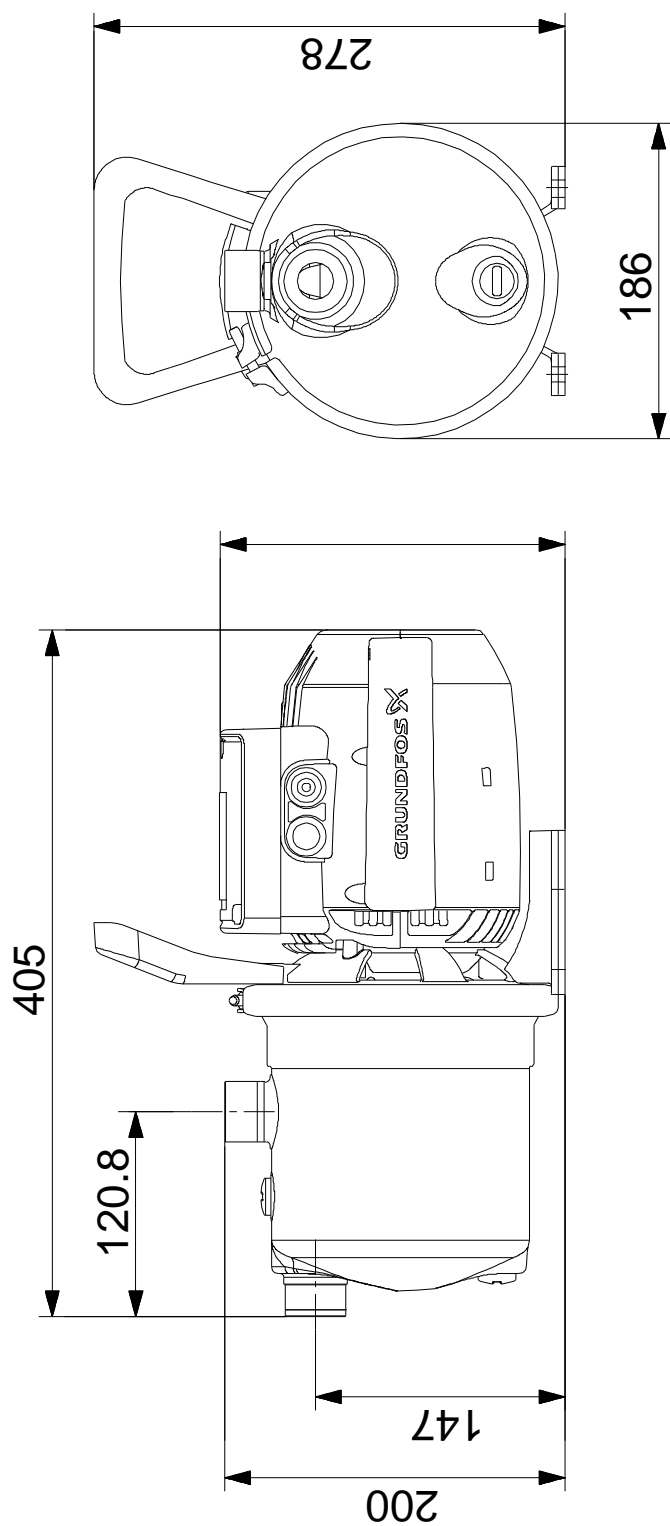
99458767 JP 4-47 S-BBVP 50 Hz



Aprašymas	Vert
Bendra informacija:	
Produkto pavadinimas:	JP 4-47 S-BBVP
Produkto Nr.:	99458767
EAN numeris:	5713829460096
	5713829460096
Techniniai duomenys:	
Nominalus debitas:	4 m ³ /h
Maks. sl. gio aukštis:	47 m
Pirminis veleno sandariklis:	BBVP
Sertifikatai ant vardin s plokštels:	CE,EAC
Kreiv s tikslumas:	ISO9906:2012 3B
Modelis:	A
Nominalios pavaros apskukos:	2800 rpm
Medžiagos:	
Siurblio korpusas:	Ner dijantis plienas EN 1.4301 AISI 304
Darbaratis:	Kompozitas
Medžiag kodas:	S
rengimas:	
Aplinkos temperat ros intervalas:	0 .. 40 °C
Maksimalus darbinis sl gis:	6 bar
Maksimalus leistinas sl gis vade:	1 bar
Siurblio vadas:	G1
Siurblio išvadas:	G1
Skystis:	
Siurbiamas skystis:	Vanduo
Skys io temperat ros diapazonas:	0 .. 40 °C
Skys io temperat ra eksploataavimo metu:	20 °C
Tankis:	998.2 kg/m ³
Elektrotechniniai duomenys:	
Naudojama galia - P1:	850 W
Nominali galia - P2:	0.56 kW
Elektros tinklo dažnis:	50 Hz
Nominali tampa:	1 x 230 V
Nominali srov :	3.8 A
Paleidimo srov :	11.3 A
Darbinis kondensatorius:	13 µF/450 V
Korpuso klas (IEC 34-5):	IP44
Izoliacijos klas (IEC 85):	F
Kabelio kištuko tipas:	SCHUKO
Kabelis:	Y
Valdikliai:	
Presscontrol:	be sl gio valdymo
Jungiklis:	jungimo/išjungimo jungiklio n ra
Kita:	
Neto mas :	8 kg
Bendra mas :	10 kg
Transportavimo t ris:	0.026 m ³
Suomijos LVI Nr.:	4732536
Norvegijos NRF Nr.:	9040046

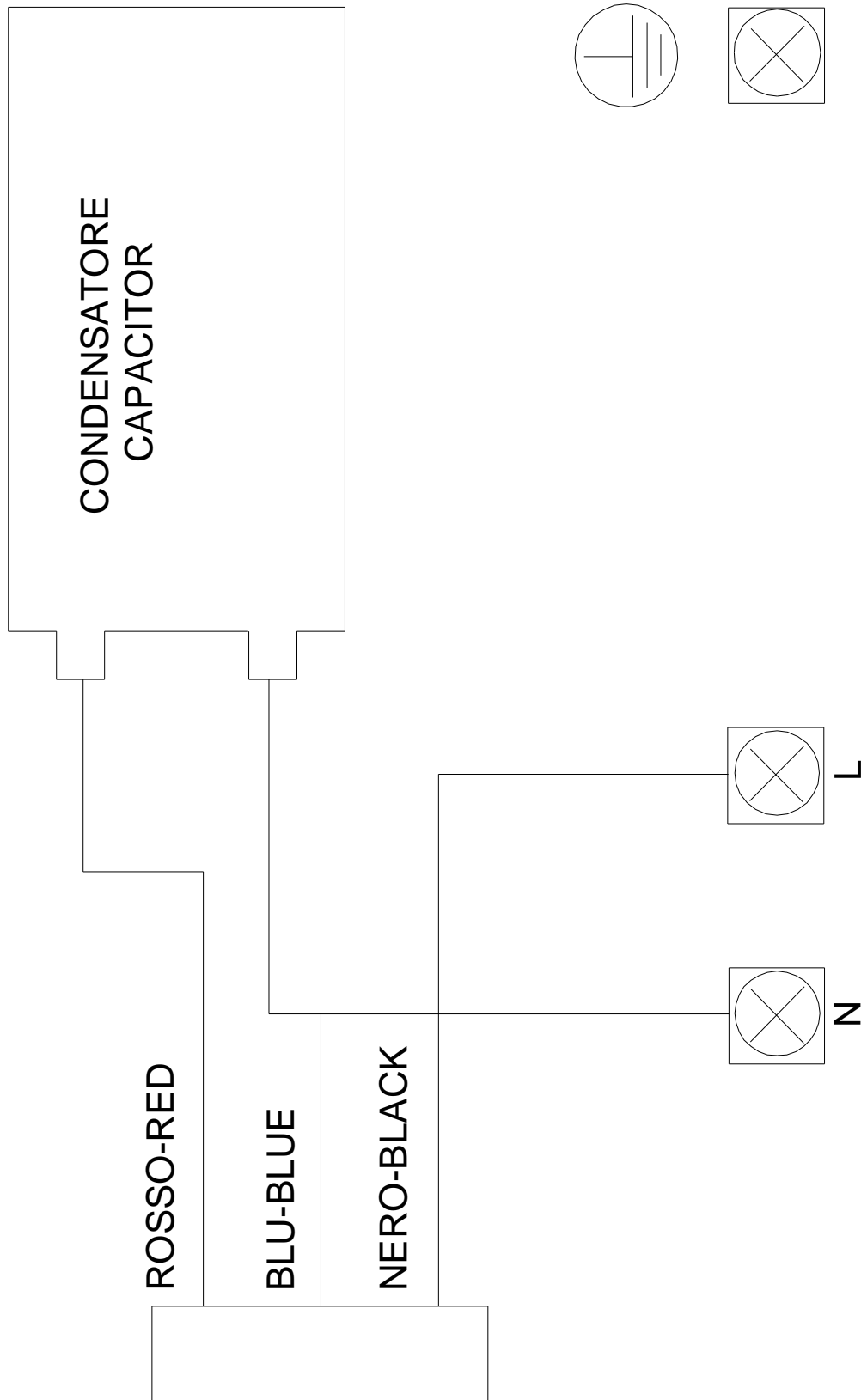


99458767 JP 4-47 S-BBVP 50 Hz



Atkreipkite dėmesį! Visi matmenys, jei nenurodyta kitaip, pateikti milimetrais.
Atsakomybės apribojimas: šiame supaprastintame matmenų brėžinyje neparodytos visos detalės.

99458767 JP 4-47 S-BBVP 50 Hz



Atkreipkite d mes! Visi matmenys, jei nenurodyta kitaip, pateikti milimetrtais.