



NORTH STAR[™]
WATER TREATMENT SYSTEMS

PROFESIONALUS VANDENS FILTRAVIMAS



DALINAMĖS **ŽINIOMIS**
IR **PATIRTIMI**

RENKASI VANDENVALOS
PROFESIONALAI



TURINYS

VANDENS FILTRAVIMO NAUDA	04
VANDENS MINKŠTINTUVAI	06
HIBRIDINIS VANDENS MINKŠTINTUVAS	14
ANGLIES FILTRAS	18
DAUGIAFUNKCINIAI FILTRAI	22
KADA VERTA SUMONTUOTI VANDENS MINKŠTINTUVĄ?	26
KURĮ MINKŠTINTUVĄ PASIRINKTI?	27
NORTH STAR™ KOKYBĖ	28
NORTH STAR™ TECHNINIS PALAIKYMAS	29
DUK - DAŽNAI UŽDUODAMI KLAUSIMAI	30

MINKŠTESNIS VANDUO - DAUGIAU PATOGUMŲ



VANDUO
BE KALKIŲ -
SAUGO IR TAUSOJA

 **NORTH STAR**
WATER TREATMENT SYSTEMS

FILTRUOTAS VANDUO YRA GERIAU

Vandens minkštintuvas šalina kalkes ir užtikrina minkštą vandenį visame name, suteikdamas papildomą apsaugą ir komfortą.



1 Vandenį šildančių renginių apsauga ir jų našumo pagerinimas.

2 Buities prietaisų apsauga ir tarnavimo laiko prailginimas.

3 Vanduo be kalkių indaplovės, virdulio, kavos aparato apsaugai.
* Pasirinkus hibridinį North Star minkštintuvą, tiekiamas vanduo bus ne tik suminkštintas, bet ir idealiai tinkantis gėrimui ir maisto ruošimui.

4 Vonios kambarys be kalkių nuosėdų, minkštas vanduo odai ir plaukams.

5 Audiniai po skalbimo minkštesni ir patvaresni.

NORTH STAR™ 2.0 VANDENS MINKŠTINTUVAI



n NORTH STAR™
WATER TREATMENT SYSTEMS

SPRENDIMAS JUMS



Įrenginių debitas - nuo 9 iki 60 litrų.
Visų dydžių butams ir namams.

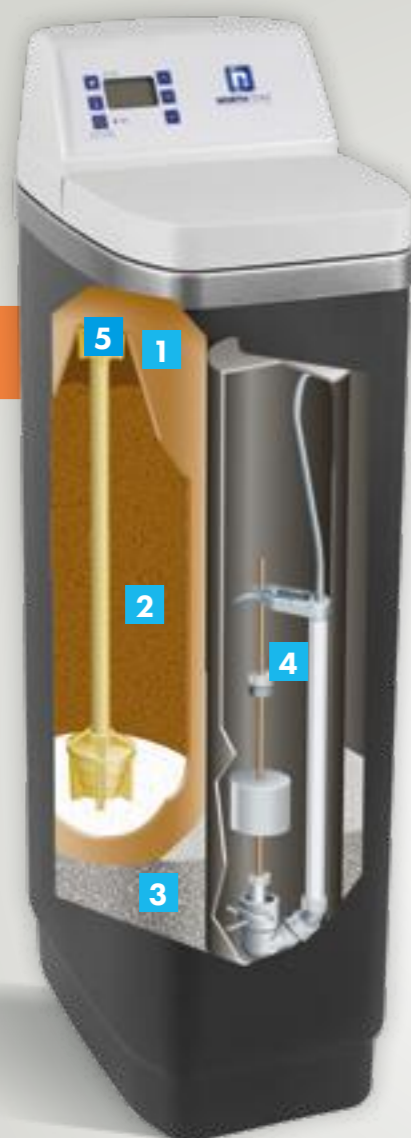


VANDENS MINKŠTINTUVAI IŠBAIGTI IR EFEKTYVŪS



MONTAVIMAS

Integruotas
filtravimas



- 1 Daugiasluoksnis korpusas dervai, atsparus aukštam vandens slėgiui - ilgas tarnavimo laikas.
- 2 Didelės gebos derva, kurios tarnavimo laikas skaičiuojamas daugeliui metų.
- 3 „Sausas“ druskos rezervuaras tarp regeneracijų: riboja druskos nuosėdų susidarymą ir neleidžia augti bakterijoms.
- 4 Sūrymo vožtuvas su dviguba apsauga nuo persipildymo.
- 5 Filtravimo tinklis minkštintuvo viršutinio paskirtiklio krepšelyje neleidžia, kad į cilindrą su derva patektų mechaniniai nešvarumai.

GARANTIJA

5 METŲ

Dervos
korpusui

GARANTIJA

3 METŲ

Valdymo
vožtuvui

GARANTIJA

2 METŲ

Elektronikai

- 1 Transformatorius 24 V - 50 Hz
- 2 „By-pass“ su maišymo vožtuvu



Išleidimo žarną galima
iškelti ne aukščiau nei
2,4 m nuo grindų.



LENGVA NAUDOTI

“OK”

Tik 3 duomenys programavimui:

- Esamas laikas
- Tiekiamo vandens kietumas
- Norimas regeneracijos pradžios laikas

Pateikiama informacija:

- Geležies lygio vandenyje nustatymas
- Vandens srauto indikatorius
- Druskos lygio indikatorius

PAPILDOMA NAUDA

Nutrūkus elektros energijos
tiekimui, net 72 valandas
įrenginys išsaugo atmintyje visus
nustatymus. Pasibaigus šiam laikui
tereikia nustatyti esamą laiką.

Sūrymo
rezervuaro
apšvietimas

Automatinis
arba rankinis
regeneravimas

“Baigiasi druska”
įspėjimas

Druskos lygio
nustatymas



PATOGUS VALDYMAS

“OK”

Tik 4 duomenys programavimui:

- Esamas laikas
- Tiekiamo vandens kiekumas
- Norimas regeneravimo laikas
- Druskos rūšis

PAPILDOMA NAUDA

Tereikia pakelti druskos rezervuaro dangtelį, ir šviesa rezervuare įsijungs automatiškai.

Automatinis arba rankinis regeneravimas

Druskos lygio nustatymas

Informacija apie vandens sąnaudas:

- vandens srauto greitis
- vidutinės vandens sąnaudos per dieną

Įrenginio būsenos diodas: šalia kitos informacijos, praneša apie žemą druskos lygį ir kad reikia atstatyti esamą laiką po ilgesnio elektros tiekimo nutraukimo.



DIDŽIAUSIAS NAŠUMAS

“OK”

Tik 2 duomenys užprogramavimui:

- Esamasis laikas
- Tiekiamo vandens kiekumas

Automatinis arba rankinis regeneravimas

Informacija apie vandens naudojimą ir apie įrenginio veikimą:

- dervos gebos pajėgumas
- vandens srauto greitis
- vandens sąnaudos per dieną
- vidutinės vandens sąnaudos per dieną

PAPILDOMA NAUDA

NST 70 yra galingiausias minkštintuvas North Star™ įrenginių serijoje. Jis turi didžiausią dervos talpą, kurioje yra net iki 60 litrų dervos.



SPRENDIMAS BET KOKIO DYDŽIO ERDVEI



Vandens minkštintuvas North Star 9 L (NSC 9L)

APSAUGA IR OPTIMALUS NAŠUMAS

Suminkštinto vandens dėka vandens šildytuvai tarnauja ilgiau.



INOVATYVUS IR ERGONOMIŠKAS DIZAINAS



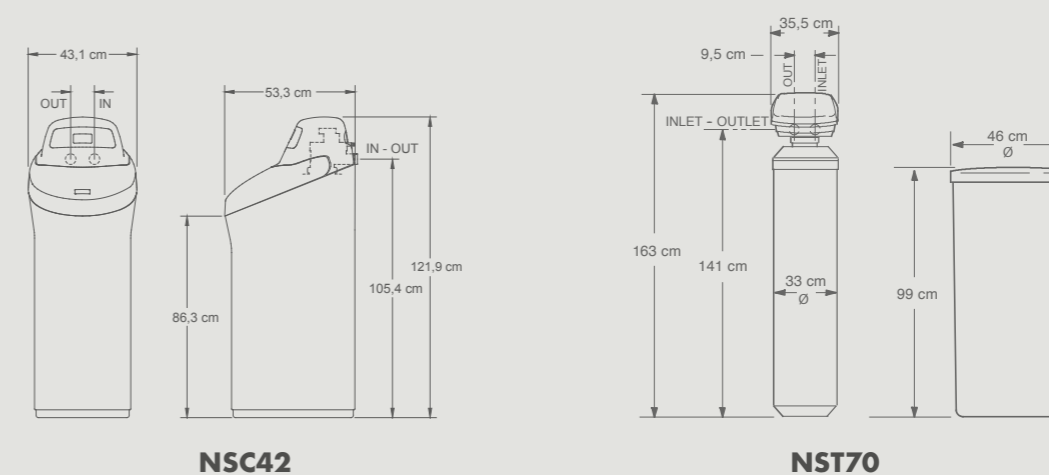


VANDENS MINKŠTINTUVAI



TECHNINIAI DUOMENYS	NSC 9L	NSC 14L	NSC 17L	NSC 22L	NSC 42	NST 70
Dervos tūris (litrai)	9	14	17	22	34	60
Vidutinė jonų mainų geba (°dH x m³)	21	41	52	86	121	158
Druskos sąnaudos regeneracijai* (kg)	0.77	1.33	1.41	1.61	4.08	4.67
Srauto greitis (m³/h)	0.9	1.4	1.6	1.8	2.2	3
Jungties skersmuo (coliai)		1		1		1 ¼
Tiekiamo vandens slėgis (barai/ min.-maks.)		1.3 - 8.5			1.3 - 8.5	
Maitinimo šaltinis (V/Hz)		24/50			24/50	
Filtruojamo vandens temperatūros ribos (°C)		4 - 49			4 - 49	

* Kintamos dervos regeneravimo sistemos ir proporcingo sūrymo kiekio dėka North Star™ minkštintuvai regeneruojasi individualiu dažniu, kuris atitinka realius namų ūkio poreikius. Druskos ir vandens sąnaudos yra skirtingos kiekvienai regeneracijai, todėl žymiai sutaupomas vanduo ir druska.



GARANTIJA
5
METŲ

Dervos korpusui

GARANTIJA
3
METŲ

Valdymo vožtuvui

GARANTIJA
2
METŲ

Elektronikai



NORTH STAR™ HIBRIDINIS VANDENS MINKŠTINTUVAS



 **NORTH STAR**
WATER TREATMENT SYSTEMS

HIBRIDINIS VANDENS MINKŠTINTUVAS NSR 17L



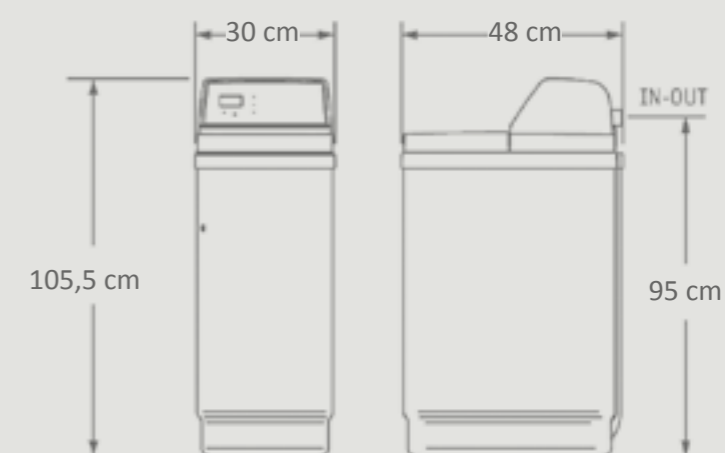
Hibridinis minkštintuvas pašalina iš vandens kalkes ir medžiagas, kurios keičia geriamojo vandens skonį ir kokybę.



HIBRIDINIS VANDENS MINKŠTINTUVAS

TECHNINIAI DUOMENYS		NSR 17L
Dervos tūris	litrai	17
Vidutinė jonų mainų geba	°dH x m ³	49
Druskos sąnaudos regeneracijai*	kg	1,4
Aktyviosios anglies tūris	kg	2,6
Aktyviosios anglies našumas (esant 0,5 ppm chloro)	litrai	6 700 000
Srauto greitis	m ³ /h	1,7
Tiekiamo vandens slėgis	barai/ min.-maks.	1,3 - 8,5
Maitinimo šaltinis	V/Hz	24/50
Jungties skersmuo	coliai	1
Filtruojamo vandens temperatūros ribos	°C	4 - 49

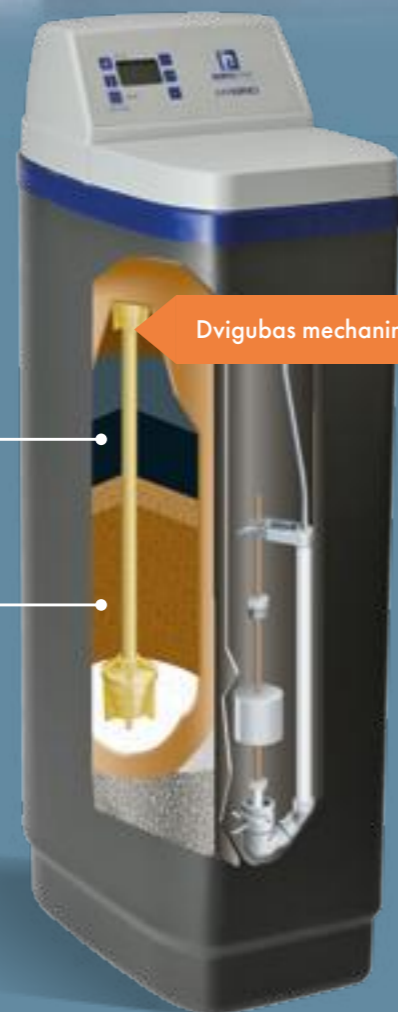
* Kintamos dervos regeneravimo sistemos ir proporcingo sūrymo kiekio dėka North Star™ minkštintuvai regeneruojasi individualiu dažniu, kuris atitinka realius namų ūkio poreikius. Druskos ir vandens sąnaudos yra skirtingos kiekvienai regeneracijai, todėl žymiai sutaupomas vanduo ir druska.



GARANTIJA
5
METŲ
Dervos korpusui

GARANTIJA
3
METŲ
Valdymo vožtuvui

GARANTIJA
2
METŲ
Elektronikai



Granuluota aktyvintoji anglis
Filtruoja chloro, pesticidų/herbicidų, vaistų likučių skonį ir kvapą.

Jonų mainų derva
Šalina kalkių nuosėdas iš vandens

Dvigubas mechaninis filtravimas

PAPILDOMA NAUDA:

- Nėra keičiamų elementų (kasečių).
- Minkštas, be chloro vanduo - visuose namuose.
- Nėra kalkių ir chloro - nėra odos sudirgimo rizikos nusimaudžius.
- Puikus kokybiškas vanduo, tiesiai iš čiaupo.

NORTH STAR™ ANGLIES FILTRAS



 **NORTH STAR**
WATER TREATMENT SYSTEMS

ANGLIES FILTRAS NSC CARBON



Efektывus ir kompaktiškas aktyvintos anglies filtras pagerina geriamojo vandens kvapą ir skonį. Vietoje perkamo vandens buteliuose, tausokite gamtą ir gerkite filtruotą vandenį iš čiaupo.



ANGLIES FILTRAS NSC CARBON



TECHNINIAI DUOMENYS		NSC CARBON
Užpildo kiekis	litrai	14
Srauto greitis	m ³ /h	2,5
Apytiksliai vandens sąnaudos regeneracijai	litrai	40
Apytiksliai užpildo gyvavimo laikas, priklausomai nuo vandens parametrų	metai	10
Darbinis slėgis	barai	2,0 - 8,0
Jungties skersmuo	coliai	1
Power supply	V/Hz	24/50



Granuluota aktyvintoji anglis

Filtruoja chloro, pesticidų/herbicidų, vaistų likučių skonį ir kvapą.

Filtruojantis smėlio barjeras

Mechaninis netirpių dalelių filtravimas iki 20 mikronų (palyginimui – žmogaus plauko storis yra 50-100 mikronų).

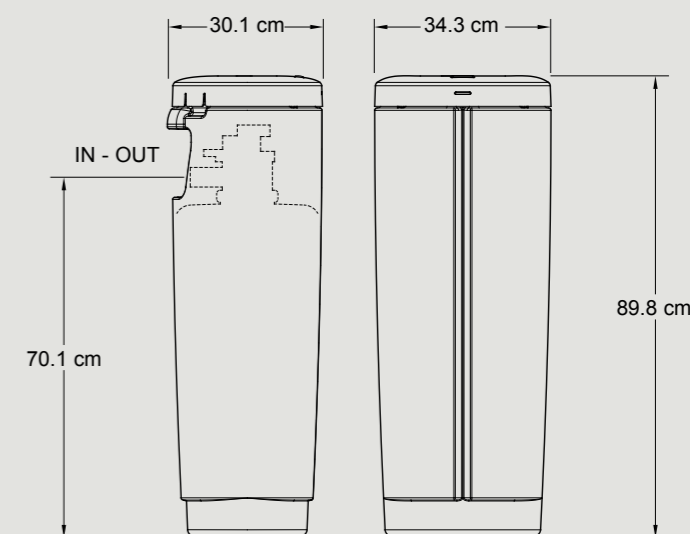
Du viename - mechaninis filtravimas ir filtravimas aktyvinta anglimi

Filtruojantis Gravel užpildas

Papildomas Gravel sluoksnis sureguliuoja vandens cirkuliavimą ir padeda geriau išskalauti užpildą

PAPILDOMA NAUDA:

- Visiškai priežiūros nereikalaujantis įrenginys.
- Regeneruoja vien tik vandeniu.
- Tinka tiek gręžinio, tiek miesto vandeniu.
- Jokių keičiamų elementų!



GARANTIJA
5
METŲ

Dervos korpusui

GARANTIJA
3
METŲ

Valdymo vožtuvui

GARANTIJA
2
METŲ

Elektronikai

NORTH STAR™ DAUGIAFUNKCINIAI FILTRAI



n NORTH STAR™
WATER TREATMENT SYSTEMS

NSC 42
ECOMULTI

NST 70
ECOMULTI

Speciali ECOMULTI linija skirta individualių gręžinių vandeniui, kuriame yra geležies ir mangano. Vienas filtras, kuris sprendžia daugelį gręžinio vandens problemų.



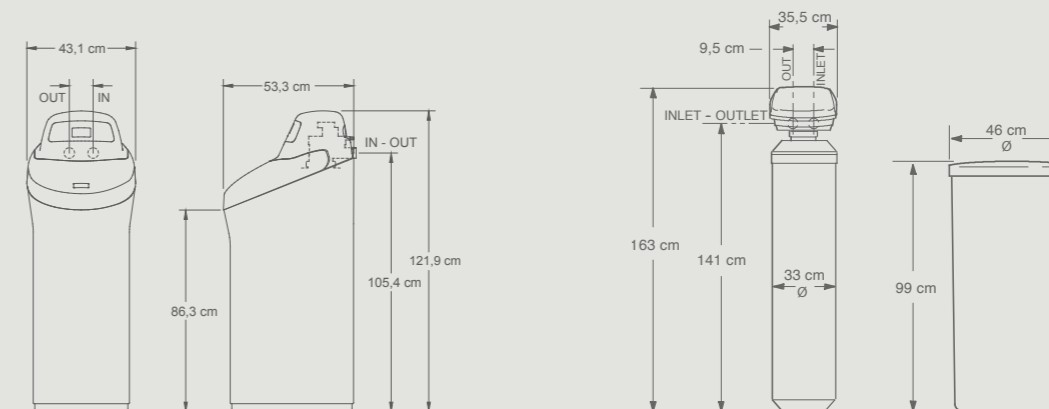
DAUGIAFUNKCINIAI FILTRAI



TECHNINIAI DUOMENYS		NSC 42 ECOMULTI	NST 70 ECOMULTI
Filtro užpildo tūris	litrai	25	50
Vidutinė jonų mainų geba	°dH x m ³	49	100
Druskos sąnaudos regeneracijai*	kg	2,5	5
Srauto greitis	m ³ /h	1,3	1,8
Tiekiamo vandens slėgis	barai/ min.-maks.	2 - 6**	
Maitinimo šaltinis	V/Hz	24/50	
Jungties skersmuo	coliai	1 ¼	
Filtruojamo vandens temperatūros ribos	°C	4 - 49	

* Kintamos dervos regeneravimo sistemos ir proporcingo sūrymo kiekio dėka North Star™ minkštintuvai regeneruojasi individualiu dažniu, kuris atitinka realius namų ūkio poreikius. Druskos ir vandens sąnaudos yra skirtingos kiekvienai regeneracijai, todėl žymiai sutaupomas vanduo ir druska.

** Rekomenduojama ne mažiau kaip 3 bar.



NSC42 ECOMULTI

NST70 ECOMULTI

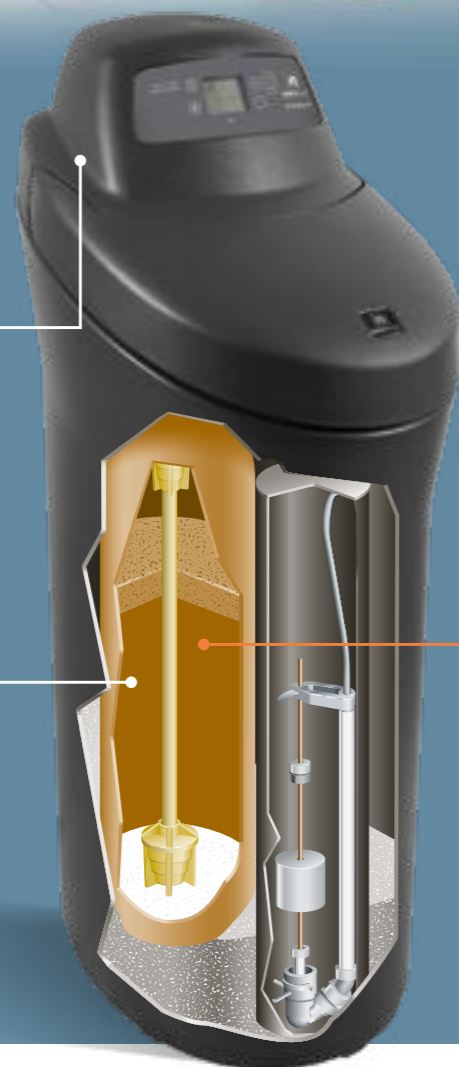
GARANTIJA
2
METŲ



Patentuotas elektroninis vožtuvas yra atsparus dideliems slėgio svyravimams ir prastesnei vandens kokybei.

Speciali daugiafunkcinė derva šalina iš tiekiamo vandens geležį, manganą, kalkes, amoniaką ir organines medžiagas.

Speciali derva regeneruojama tik druskos tirpalu, nenaudoja kenksmingų cheminių medžiagų.



KADA VERTA SUMONTUOTI VANDENS MINKŠTINTUVĄ?



1

Kai turite vandens šildytuvą arba šilumos siurblių

Minkštintuvas optimizuoja šildymo įrenginių našumą ir prailgina jų tarnavimo laiką.

2

Vonios kambario įrengimo ar renovacijos metu

Vandens minkštiklis apsaugo sanitarinius įrenginius nuo kenksmingo kieto vandens poveikio (kalkių nuosėdos, trumpesnis tarnavimo laikas, slėgio praradimas).

3

Statybų metu

Minkštiklis apsaugo įrenginius nuo kalkių, leidžia sumažinti priežiūros išlaidas ir elektros energijos sąnaudas.

KURĮ MINKŠTINTUVĄ PASIRINKTI?

Kietumas (°dH)	Asmenų kiekis									
	1	2	3	4	5	6	7	8	9	10
8	NSC 9L	NSC 9L	NSC 9L	NSC 9L	NSC 14L	NSC 17L	NSC 17L	NSC 22L	NSC 22L	NSC 42
11	NSC 9L	NSC 9L	NSC 9L	NSC 14L	NSC 17L	NSC 17L	NSC 22L	NSC 22L	NSC 22L	NSC 42
14	NSC 9L	NSC 9L	NSC 14L	NSC 14L	NSC 17L	NSC 17L	NSC 22L	NSC 22L	NSC 42	NSC 42
17	NSC 9L	NSC 9L	NSC 14L	NSC 17L	NSC 17L	NSC 17L	NSC 22L	NSC 42	NSC 42	NSC 42
20	NSC 9L	NSC 14L	NSC 17L	NSC 17L	NSC 22L	NSC 22L	NSC 42	NSC 42	NSC 42	NSC 42
22	NSC 9L	NSC 14L	NSC 17L	NSC 17L	NSC 22L	NSC 42	NSC 42	NSC 42	NSC 42	NST 70
25	NSC 9L	NSC 14L	NSC 17L	NSC 22L	NSC 22L	NSC 42	NSC 42	NSC 42	NSC 42	NST 70
28	NSC 9L	NSC 17L	NSC 22L	NSC 22L	NSC 42	NSC 42	NSC 42	NSC 42	NST 70	NST 70
31	NSC 9L	NSC 17L	NSC 22L	NSC 42	NSC 42	NSC 42	NSC 42	NSC 42	NST 70	NST 70

Skaičiavimas atliktas pagal prielaidą, kad vandens sąnaudos yra 160 l / per dieną / asmeniui, o regeneravimas vyksta maždaug kartą per savaitę.



AR ŽINOTE, KAD ?

- 13 mm storio nuovirų sluoksnis sukelia 64 % energijos praradimą.
- Vandens šildytuvas, į kurį tiekiamas kietas vanduo, gali prarasti virš 40 % savo energijos našumo.

NORTH STAR™ KOKYBĖ

Gamintojo kokybė



North Star™ savo įrenginius gamina gamyklose, kurios turi ISO 9001 sertifikatą.

Gaminiai atitinka pasaulinius kokybės standartus, ir yra pažymėti daugeliu tai patvirtinančių sertifikatų.

Didelis našumas bei druskos ir vandens taupymas



North Star™ įrenginiuose įdiegta unikali patentuota technologija: regeneravimas atliekamas su minkštintu vandeniu, naudojamas realiai reikalingas druskos kiekis, o tarp regeneracijų druskos talpa išlieka sausa.



Ši technologija, lyginant su įprastais minkštinimo filtrais, yra žymiai taupesnė, tiek druskos, tiek vandens atžvilgiu.



TECHNINĖ PRIEŽIŪRA

Montavimas

North Star™ įrenginį sumontuoti galite savarankiškai arba kreiptis į bet kurį montuotoją.

Montuodami North Star™ įrenginį vadovaukitės kartu su įrenginiu pateikiama instrukcija.

Paleidimas ir priežiūra

Pradinį North Star™ įrenginio paleidimą ir priežiūrą privalo atlikti specialiai apmokytas ir kvalifikuotas montuotojas.

Susisiekite - patarsime, kuris aptarnavimo centras yra arčiausia jūsų.



ATSAKYMAI Į DAŽNIAUSIAI UŽDUODAMUS KLAUSIMUS

Kaip vanduo yra minkštinamas?

Tik vandens minkštinuvas su jonų mainų derva gali pagaminti vandenį, kuris nesukelia kalkių nuosėdų. Derva pritraukia kalcio ir magnio jonus, iš kurių susidaro kalkės. Kai derva yra prisotinta, įrenginys automatiškai regeneruojasi, praplaudamas dervą sūrymu (vanduo + druska). Sukaupți kalcio ir magnio jonai drenuojami į kanalizaciją.

Ar minkštinuvas pašalina visą reikalingą sveikatai kalcį?

NE

Kalcio kiekis subalansuotoje mityboje yra 1000 mg per dieną, o tikrasis žmogaus poreikis yra 100 mg per dieną. Kita vertus, tik nedidelį kalcio kiekį organizmas įsisavina kartu su vandeniu. Taip pat yra ir su magniu.



Ar galima gerti suminkštiną vandenį?

TAIP

Suminkštiną vandenį galima gerti. Tik dėmesingi turėtų būti asmenys, kurie laikosi dietos be druskos. Minkštinant kiekvieną 1-ą vokišką kietumo laipsnį pridedame apie 8,2 mg natrio 1 litrui vandens. Asmenys, kurie laikosi dietos be druskos, turi atsižvelgti į tai skaičiuodami suvartojamą druskos kiekį per dieną. Išgeriant per dieną 3 litrus suminkštinoto vandens, suvartojame 344,4 mg natrio, o tai yra apie 0,87 g valgomosios druskos. Tai, pvz., druskos kiekis, esantis 1 riekelėje baltos duonos.



Ar suminkštinamas vanduo yra sūrus?

NE

Suminkštiname vandenyje natrio kiekis padidėja, tačiau chloridų koncentracija nesikeičia. Tuo tarpu sūrus skonis atsiranda sujungus natrij su chloridu. Taigi, suminkštinamas vanduo nėra sūrus.

Ar North Star™ įrenginių montavimas reikalauja specialių veiksmų ar statybinių modifikacijų?

NE

Įrenginį sumontuoti gan paprasta. Jei tik turime prieigą prie pagrindinio šalto vandens vožtuvo ir šalia yra saugus elektros lizdas, kanalizacija ir šiek tiek vietos, esame pasirengę montavimui.



Ar North Star™ įrenginiai brangūs?

Jų kaina maždaug tokia kaip ir geros klasės skalbimo mašinos. Tik skirtingai nei kita buitines įranga, North Star minkštinuvas gali atsipirkti po 2-4 metų. Naudodami North Star pagerinsime mūsų šildymo sistemos efektyvumą, sutaupysime išvengdami buitinės technikos remonto, tuo pačiu prailginsime prietaisų tarnavimo laiką. Be to, sumažinsime išlaidas valymo ir skalbimo priemonėms.

Kada pastebėsiu vandens kokybės skirtumą?

Praktiškai iškart, vos sumontavus minkštinuvą. Oda, plaukai bus minkštesni ir švelnesni po pirmojo plovimo, o skalbiniai taps gaivūs ir švarūs jau po pirmojo skalbimo.



MES PASIRENGĘ PASIRŪPINTI JŪSŲ VANDENIU

North Star™ yra pirmaujančio pasaulyje vandens minkštintuvų gamintojo nuosavas prekės ženklas. Atidžiai kontroliuojame gamybos procesą ir kuriame paprastus, patikimus ir patvarius įrenginius. Platus asortimentas - įrenginiai pagaminti konkrečioms poreikiams ir erdvėms - namams, mažoms įmonėms, nedideliems viešbučiams.



Vandens
minkštintuvai



Geriamojo
vandens filtravimas



Daugiafunkciniai
filtrai