

Kiekis**Aprašymas**

1

SEV.80.80.15.4.50D

Atkreipkite dėmesį! Paveikslėlyje parodytas produktas gali skirtis nuo tikrojo

Produkto Nr.: [96047769](#)

Nesavisiurbis, vienpakopis, išcentrinis siurblys skirtas siurbti nuotekas, technologinį vandenį ir nevalytą kanalizacijos vandenį.

Siurblys gali dirbti su pertraukomis arba nuolat. Beskystis nereikalaujanti priežiūros aušinimo sistema leidžia siurbliui naudoti ir panardinti, ir rengti sausi. Efektyvus „SuperVortex“ darbaratis laisvai praleidžia ilgą pluoštą bei iki 80 mm skersmens objektus ir tinka nuotekoms, kuriose gali būti iki 5 % sausų medžiagų.

Unikali nerūdijančio plieno apkabos sistema leidžia greitai ir lengvai atjungti siurbli nuo variklio dalies atliekant techninį siurblio priežiūrą. Tam nereikia jokių specialių rankiūvų. Vamzdžiai prijungiami DIN flanšais.

Valdikliai:

Drygis jutiklis: be drėgmės jutiklio
 Vandens kiekio alyvoje jutiklis: be vandens alyvoje jutiklio
 Temperatūros jutiklis: N

Skystis:

Siurbiamas skystis: Be koks Niutono skystis
 Skysties temperatūros diapazonas: 0 .. 40 °C
 Tankis: 998.2 kg/m³

Techniniai duomenys:

Darbario tipas: SUPER VORTEX
 Maksimalus dalelių dydis: 80 mm
 Pirminis veleno sandariklis: SIC/SIC
 Antrinis veleno sandariklis: CARBON/CERAMICS
 Maks. hidraulinis našumas: 46 %
 Sertifikatai ant varinio plokštelių: EN12050-1
 Kreivės tikslumas: ISO9906:2012 3B2

Medžiagos:

Siurblio korpusas: EN 1561 EN-GJL-250
 Darbaratis: Ketus

rengimas:

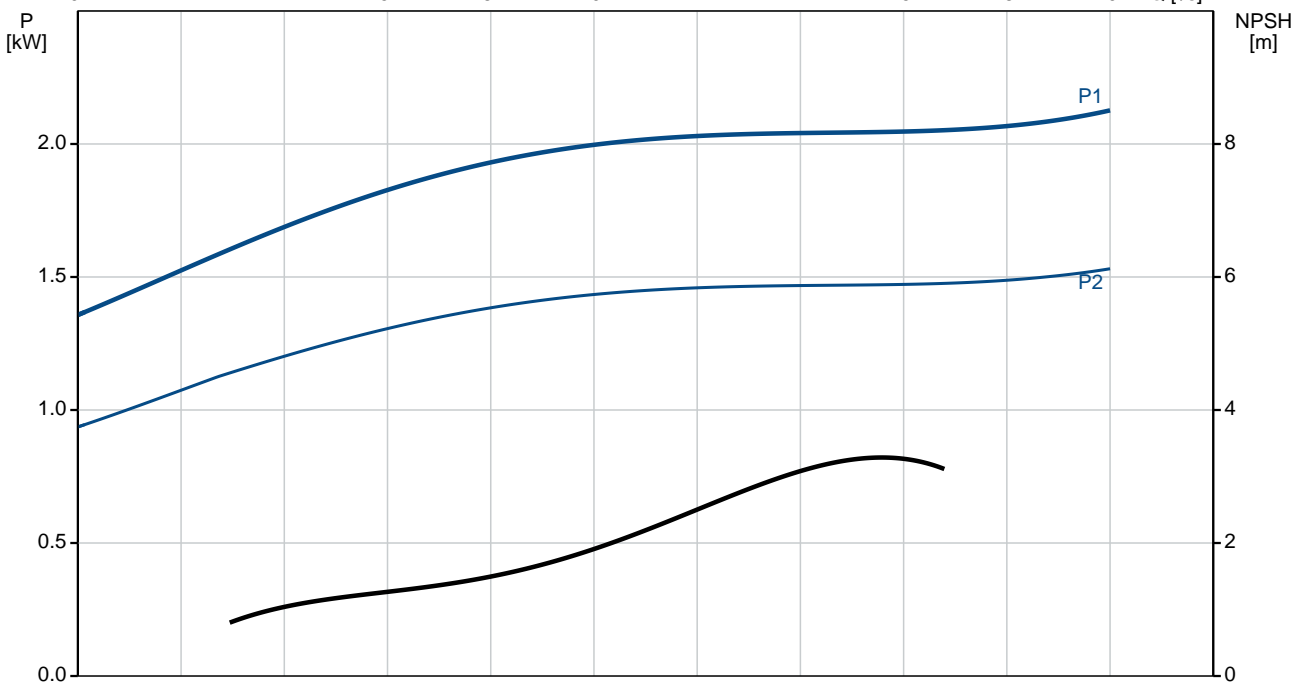
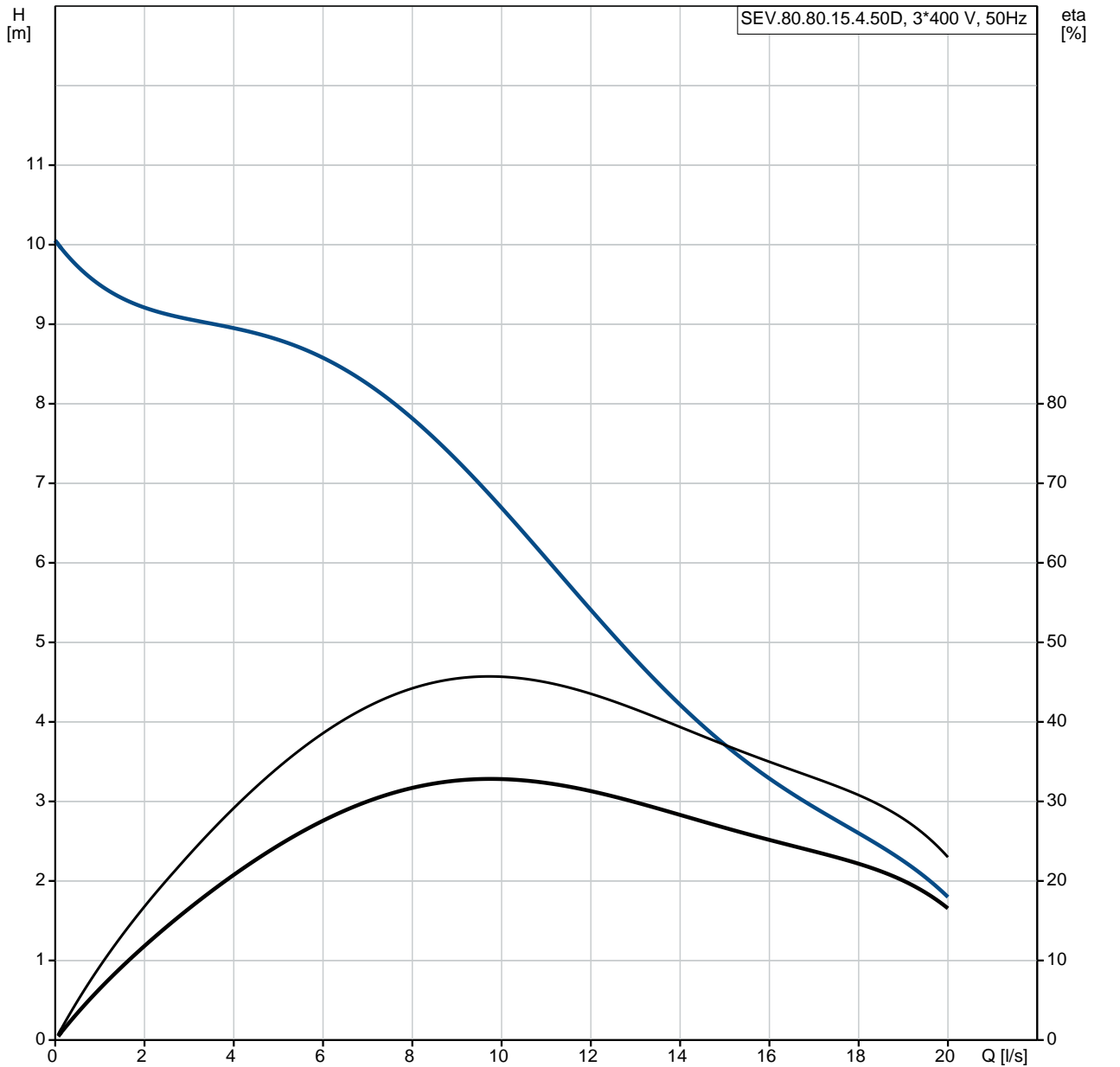
Maksimali aplinkos temperatūra: 40 °C
 Maksimalus darbinis slėgis: 6 bar
 Standartinis flanšas: DIN
 Siurblio išvadas: DN 80
 Slėgis: PN 10
 Maksimalus panardinimo gylis: 20 m

Elektrotechniniai duomenys:

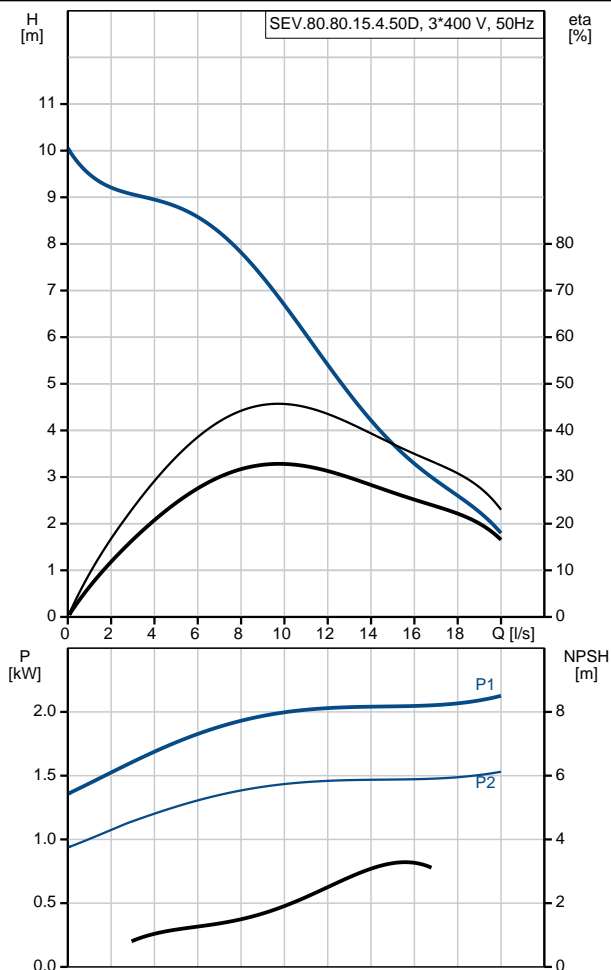
Naudojama galia - P1: 2.1 kW
 Nominali galia - P2: 1.5 kW
 Elektros tinklo dažnis: 50 Hz
 Nominali tampa: 3 x 380-415 V
 Leistini tampos svyravimai: +6/-10 %
 Maks. paleidimų skaičius per valandą: 20
 Nominali srovė: 4.2-4.2 A
 Nominali srovė esant 3/4 apkrovos: 3.4 A
 Nominali srovė esant 1/2 apkrovos: 3 A
 Paleidimo srovė: 22 A
 Nominali srovė be apkrovos: 2.5 A

Kiekis	Aprašymas
	Cos fi – galios koeficientas: 0.76
	Cos fi – nesant apkrovos: 0.15
	Cos fi - esant 3/4 apkrovai: 0.68
	Cos fi - esant 1/2 apkrovai: 0.56
	Nominalios apskos: 1435 rpm
	Užstrigusio rotoriaus sukimo momentas: 23 Nm
	Maks. sukimo momentas: 28 Nm
	Inercijos momentas: 0.0185 kg m ²
	Variklio našumas esant pilnai apkrovai: 72 %
	Variklio našumas esant 3/4 apkrovos: 71 %
	Variklio našumas esant 1/2 apkrovos: 67 %
	Poli skai ius: 4
	Paleidimo b das: tiesioginis
	Korpuso klas (IEC 34-5): IP68
	Izoliacijos klas (IEC 85): F
	Skirtas sprogiai aplinkai: ne
	Kabelio ilgis: 10 m
	Kabelio tipas: LYNIFLEX
	Kabelio kištuko tipas: NO PLUG
	Kita:
	Neto mas : 103 kg

96047769 SEV.80.80.15.4.50D 50 Hz

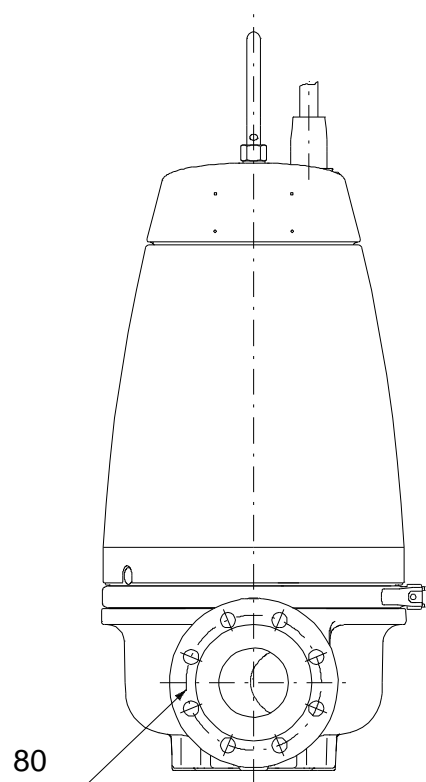
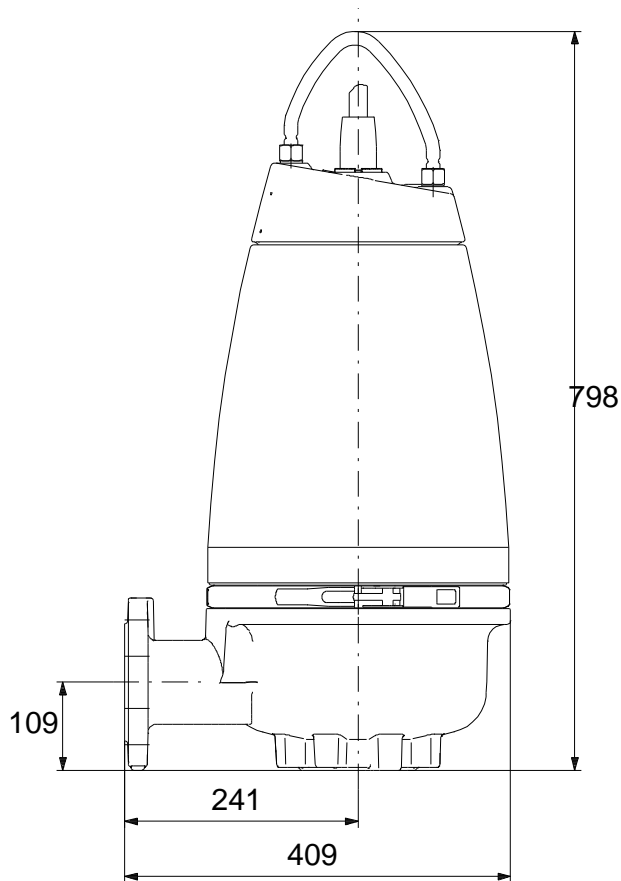
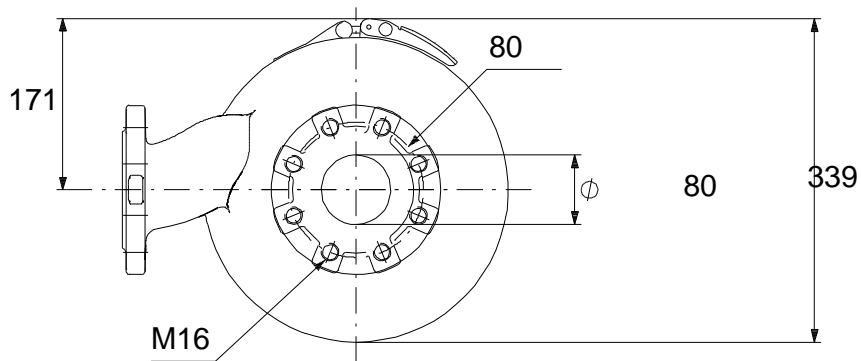


Aprašymas	Vert
Bendra informacija:	
Produkto pavadinimas:	SEV.80.80.15.4.50D
Produkto Nr.:	96047769
EAN numeris:	5700395070262
	5700395070262
Techniniai duomenys:	
Maks. debitas:	20 l/s
Maks. slgio aukštis:	10.1 m
Darbario tipas:	SUPER VORTEX
Maksimalus daleli dydis:	80 mm
Pirminis veleno sandariklis:	SIC/SIC
Antrinis veleno sandariklis:	CARBON/CERAMICS
Maks. hidraulinis našumas:	46 %
Sertifikatai ant vardin s plokštels:	EN12050-1
Kreiv s tikslumas:	ISO9906:2012 3B2
Aušinimo gaubtas:	su aušinimo gaubtu
Medžiagos:	
Siurblio korpusas:	EN 1561 EN-GJL-250
Darbaratis:	Ketus
rengimas:	
Maksimali aplinkos temperat ra:	40 °C
Maksimalus darbinis slgis:	6 bar
Standartinis flanšas:	DIN
Siurblio išvadas:	DN 80
Slgis:	PN 10
Maksimalus panardinimo gylis:	20 m
Sausas/šlapias reng.:	DRY/SUBMERGED
rengimas:	horizontalus arba vertikalus
Skystis:	
Siurbiamas skystis:	Be koks Niutono skystis
Skysio temperat ros diapazonas:	0 .. 40 °C
Tankis:	998.2 kg/m ³
Elektrotechniniai duomenys:	
Naudojama galia - P1:	2.1 kW
Nominali galia - P2:	1.5 kW
Elektros tinklo dažnis:	50 Hz
Nominali tampa:	3 x 380-415 V
Leistini tampos svyravimai:	+6/-10 %
Maks. paleidim skai ius per valand :	20
Nominali srov :	4.2-4.2 A
Nominali srov esant 3/4 apkrovos:	3.4 A
Nominali srov esant 1/2 apkrovos:	3 A
Paleidimo srov :	22 A
Nominali srov be apkrovos:	2.5 A
Cos fi – galios koeficientas:	0.76
Cos fi – nesant apkrovos:	0.15
Cos fi - esant 3/4 apkrovai:	0.68
Cos fi - esant 1/2 apkrovai:	0.56
Nominalios apsukos:	1435 rpm
Užstrigusio rotoriaus sukimo momentas:	23 Nm
Maks. sukimo momentas:	28 Nm
Inercijos momentas:	0.0185 kg m ²
Variklio našumas esant pilnai apkrovai:	72 %
Variklio našumas esant 3/4 apkrovos:	71 %
Variklio našumas esant 1/2 apkrovos:	67 %
Poli skai ius:	4
Paleidimo b das:	tiesioginis
Korpuso klas (IEC 34-5):	IP68
Izoliacijos klas (IEC 85):	F
Skirtas sprogiui aplinkai:	ne
Variklio apsauga:	TERMOREL
Šilumin apsauga:	vidin



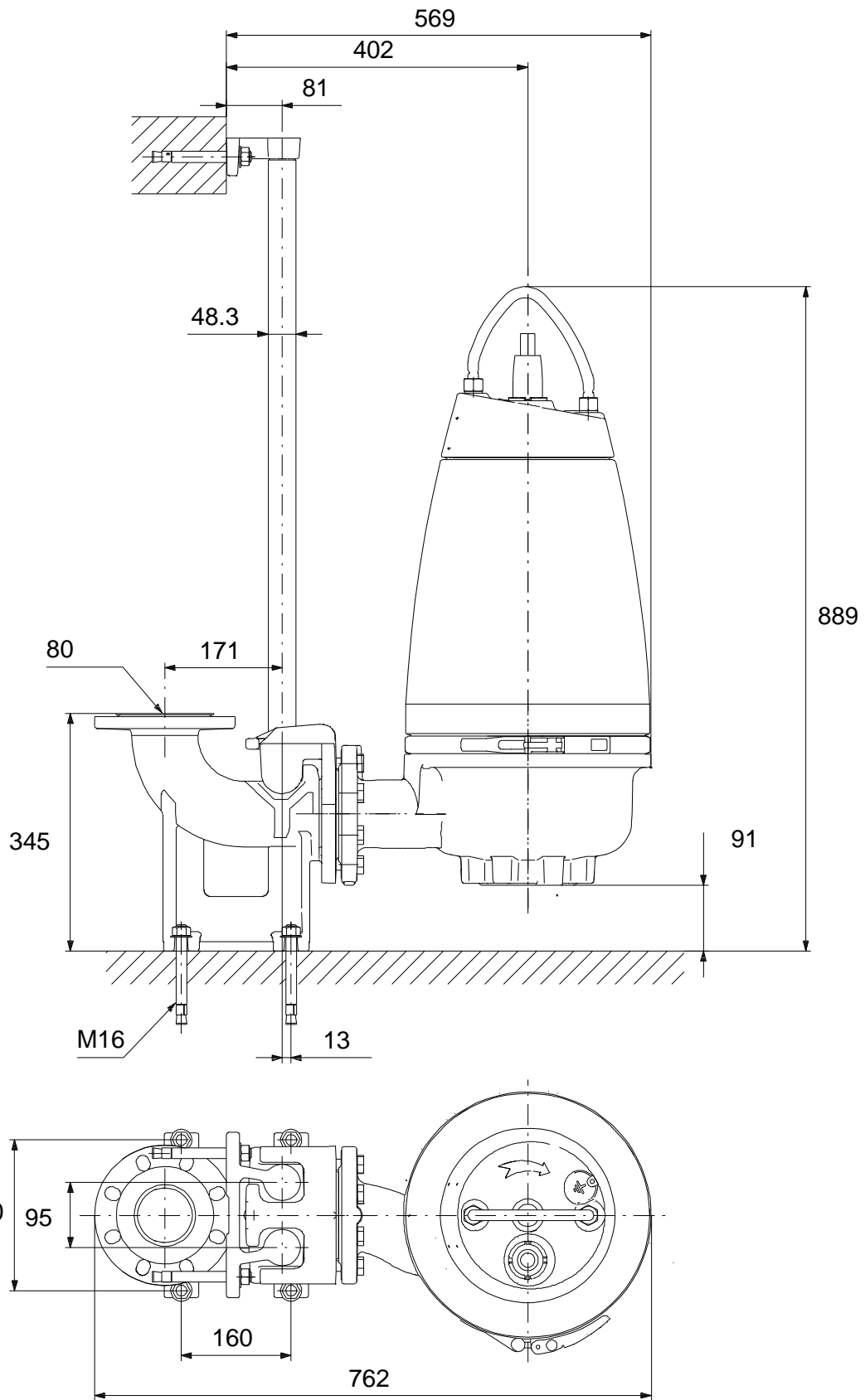
Aprašymas	Vert
Kabelio ilgis:	10 m
Kabelio tipas:	LYNIFLEX
Kabelio kištuko tipas:	NO PLUG
Valdikliai:	
Valdymo d žut :	n ra
Dr gm s jutiklis:	be dr gm s jutiklio
Vandens kiekio alyvoje jutiklis:	be vandens alyvoje jutiklio
Temperat ros jutiklis:	N
Kita:	
Neto mas :	103 kg

96047769 SEV.80.80.15.4.50D 50 Hz



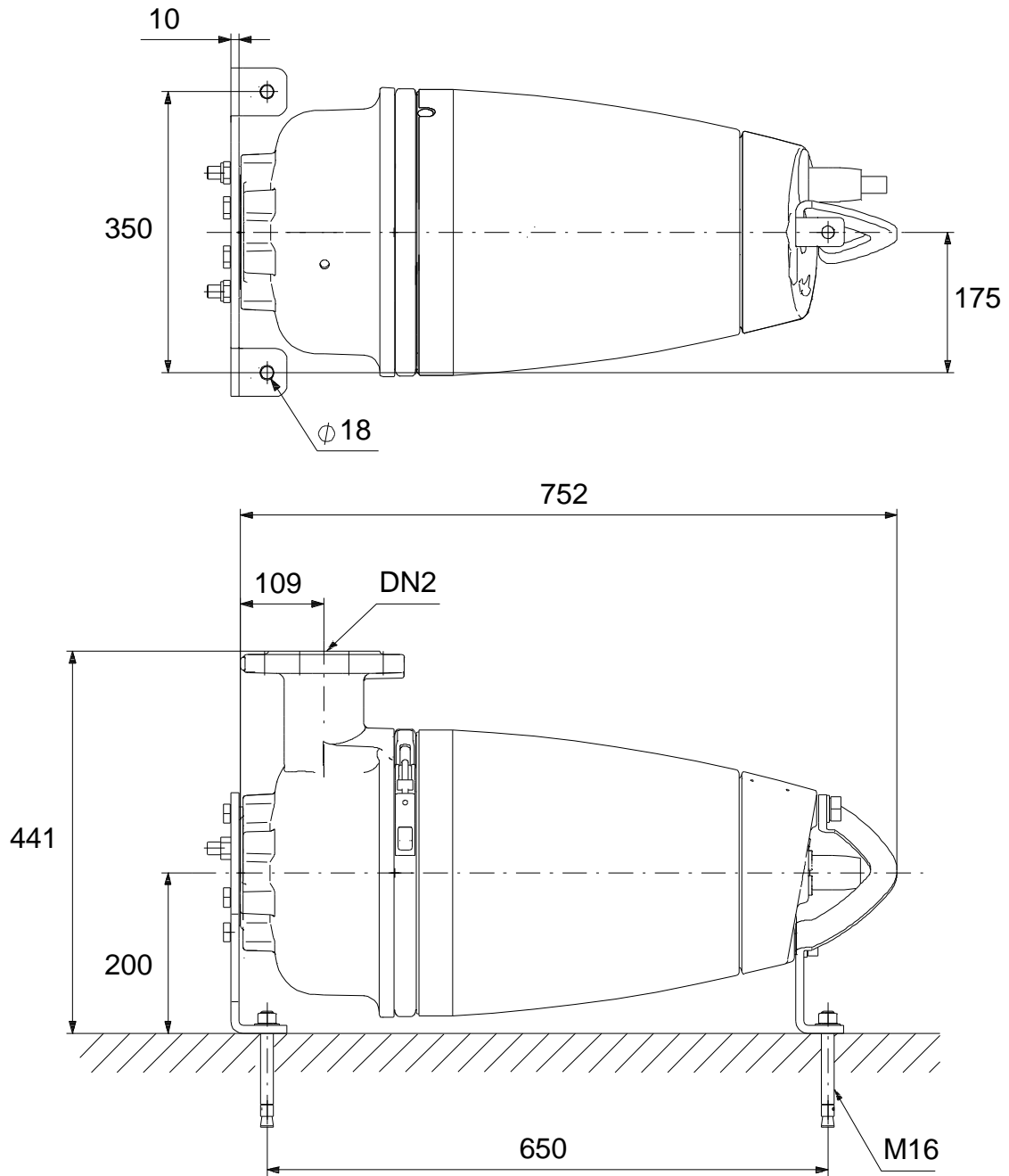
Atkreipkite dėmesį! Visi matmenys, jei nenurodyta kitaip, pateikti milimetrais.
Atsakomybės apribojimas: šiame supaprastintame matmenų brėžinyje neparodytos visos detalės.

96047769 SEV.80.80.15.4.50D 50 Hz



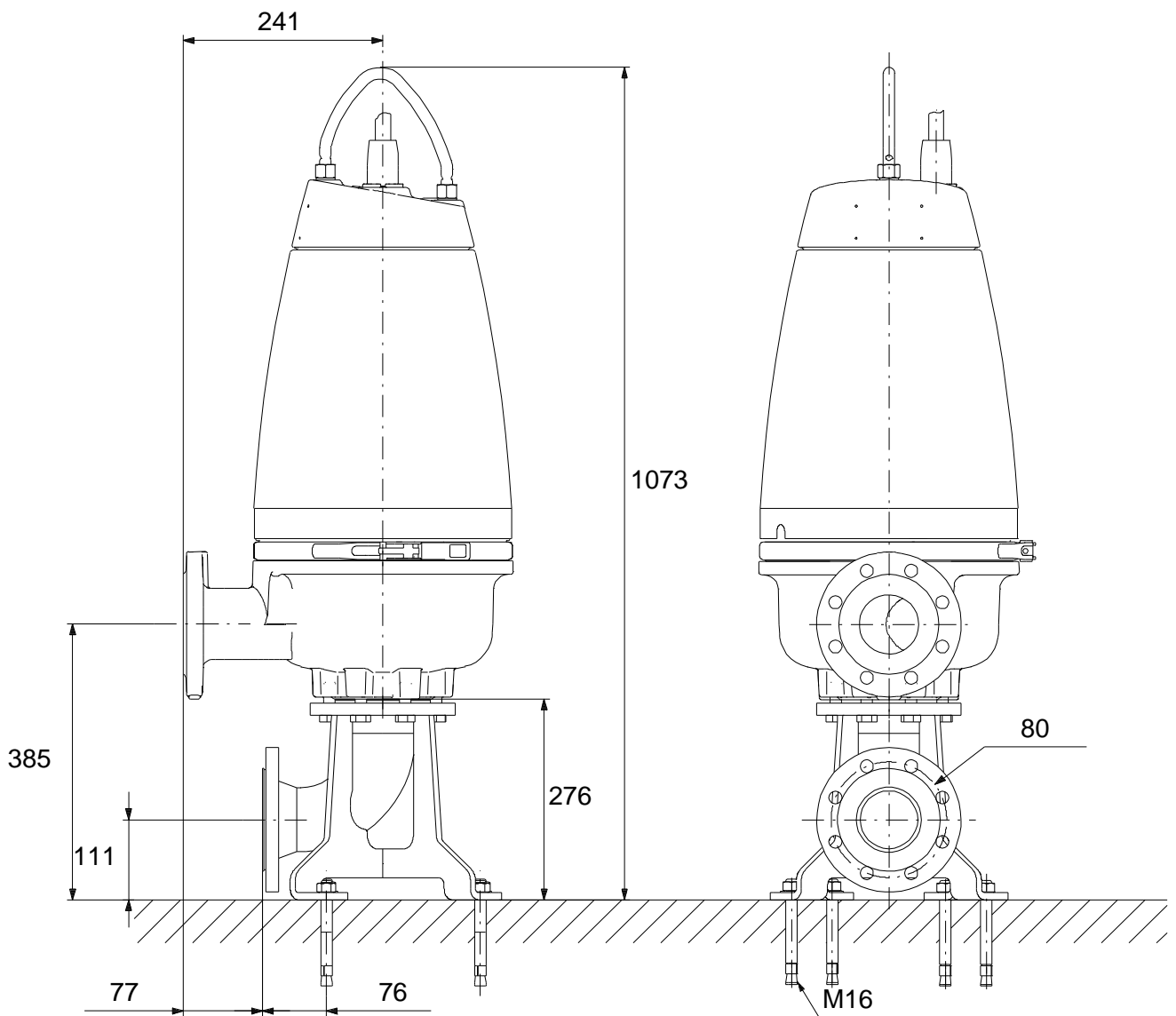
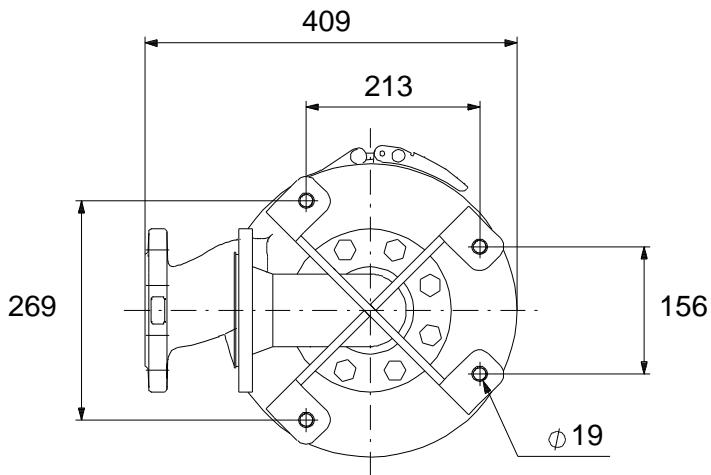
Atkreipkite dėmesį! Visi matmenys, jei nenurodyta kitaip, pateikti milimetrais.
Atsakomybės apribojimas: šiame supaprastintame matmenų brėžinyje neparodytos visos detalės.

96047769 SEV.80.80.15.4.50D 50 Hz



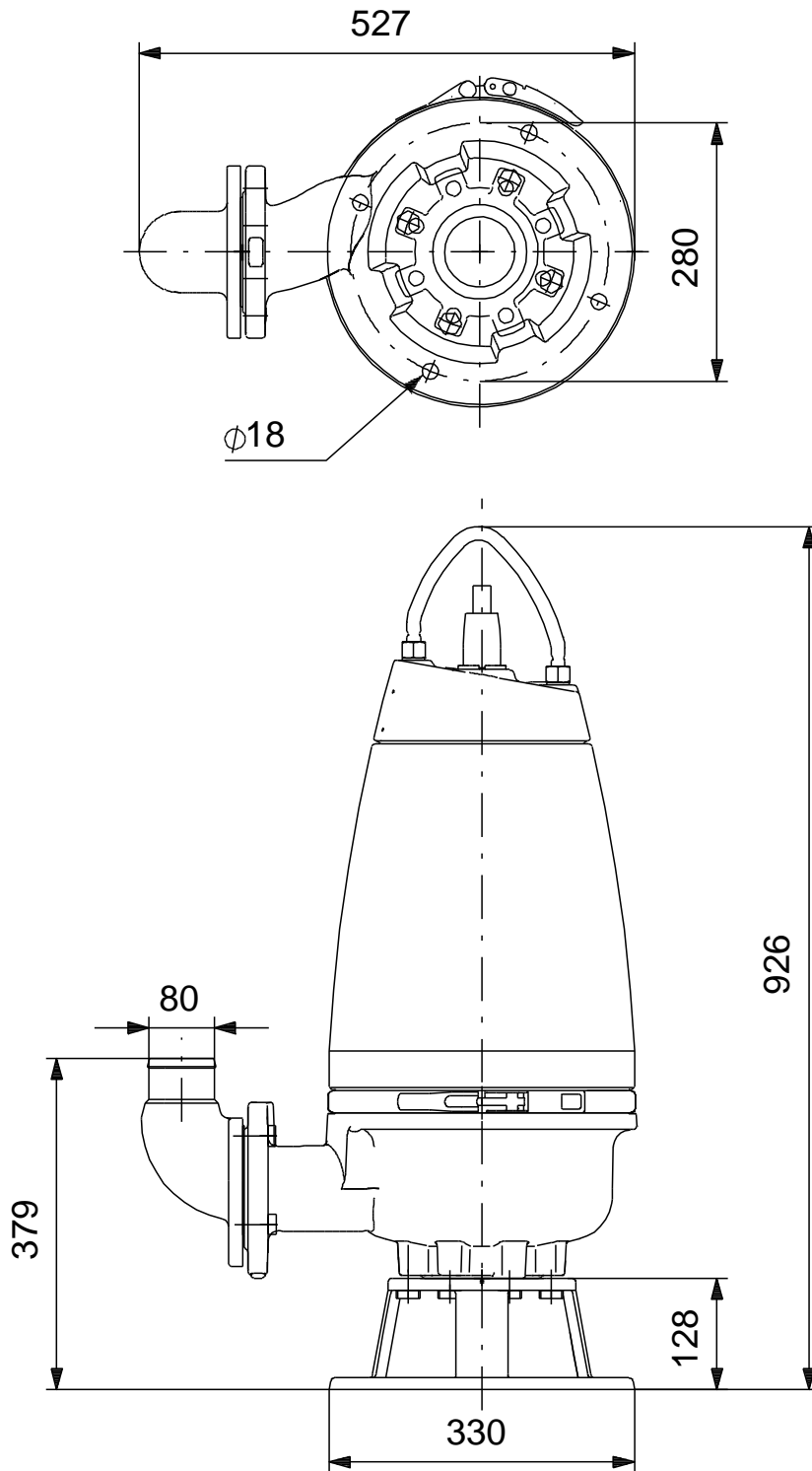
Atkreipkite dėmesį! Visi matmenys, jei nenurodyta kitaip, pateikti milimetrais.
Atsakomybės apribojimas: šiame supaprastintame matmenų brėžinyje neparodytos visos detalės.

96047769 SEV.80.80.15.4.50D 50 Hz



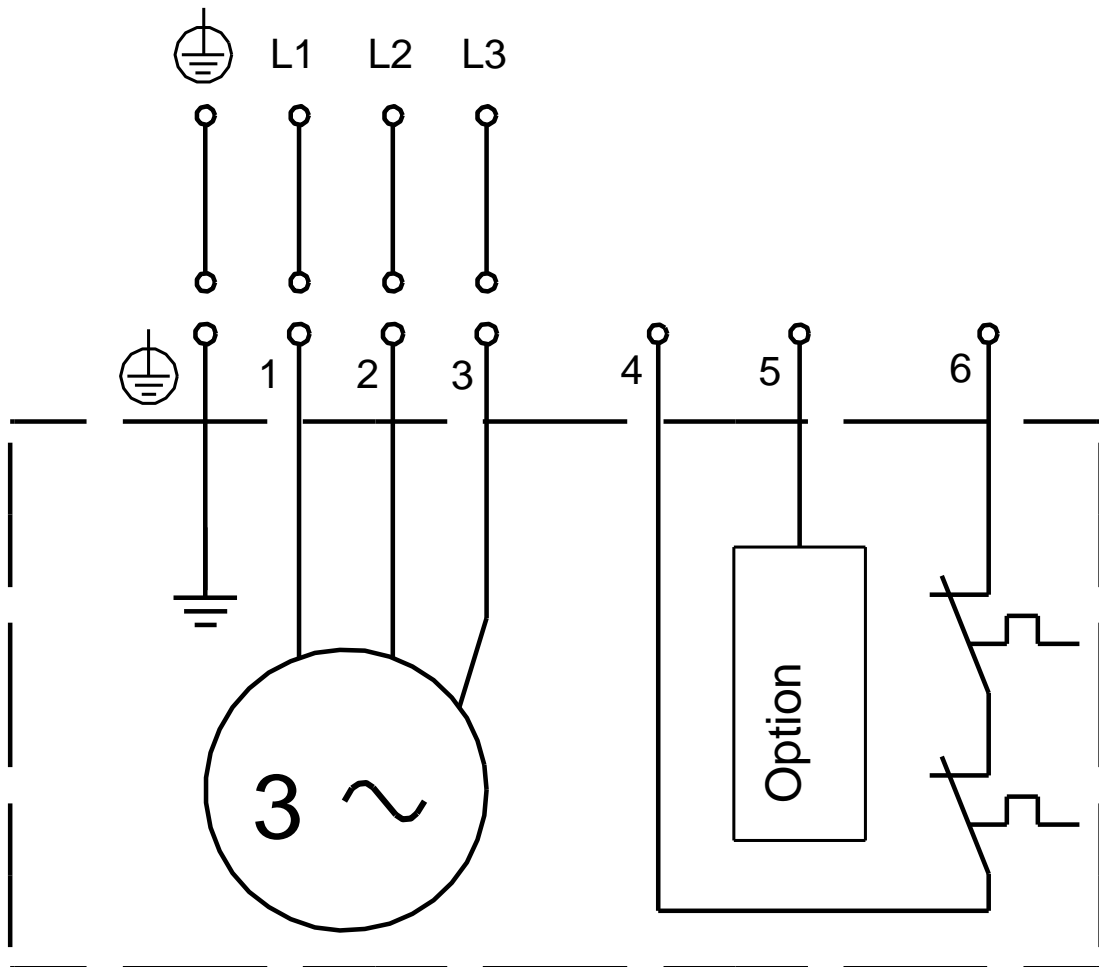
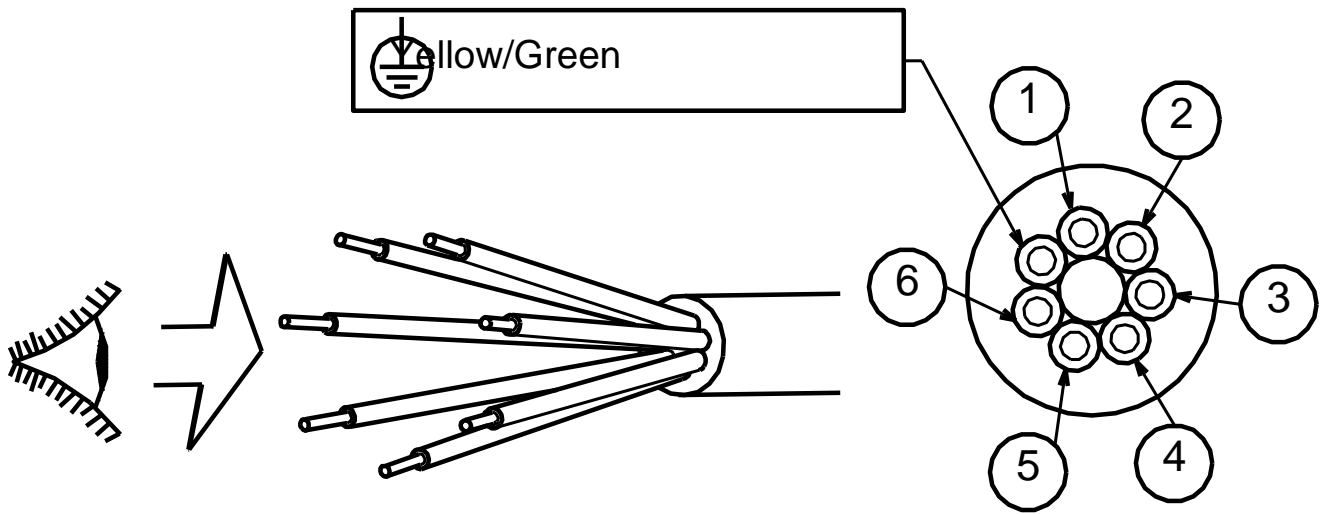
Atkreipkite dėmesį! Visi matavimai, jei nenurodyta kitaip, pateikti milimetrais.
Atsakomybės apribojimas: šiame supaprastintame matavimo brėžinyje neparodytos visos detalės.

96047769 SEV.80.80.15.4.50D 50 Hz



Atkreipkite dėmesį! Visi matmenys, jei nenurodyta kitaip, pateikti milimetrais.
Atsakomybės apribojimas: šiame supaprastintame matmenų brėžinyje neparodytos visos detalės.

96047769 SEV.80.80.15.4.50D 50 Hz



Atkreipkite d mes! Visi matmenys, jei nenurodyta kitaip, pateikti milimetrais.