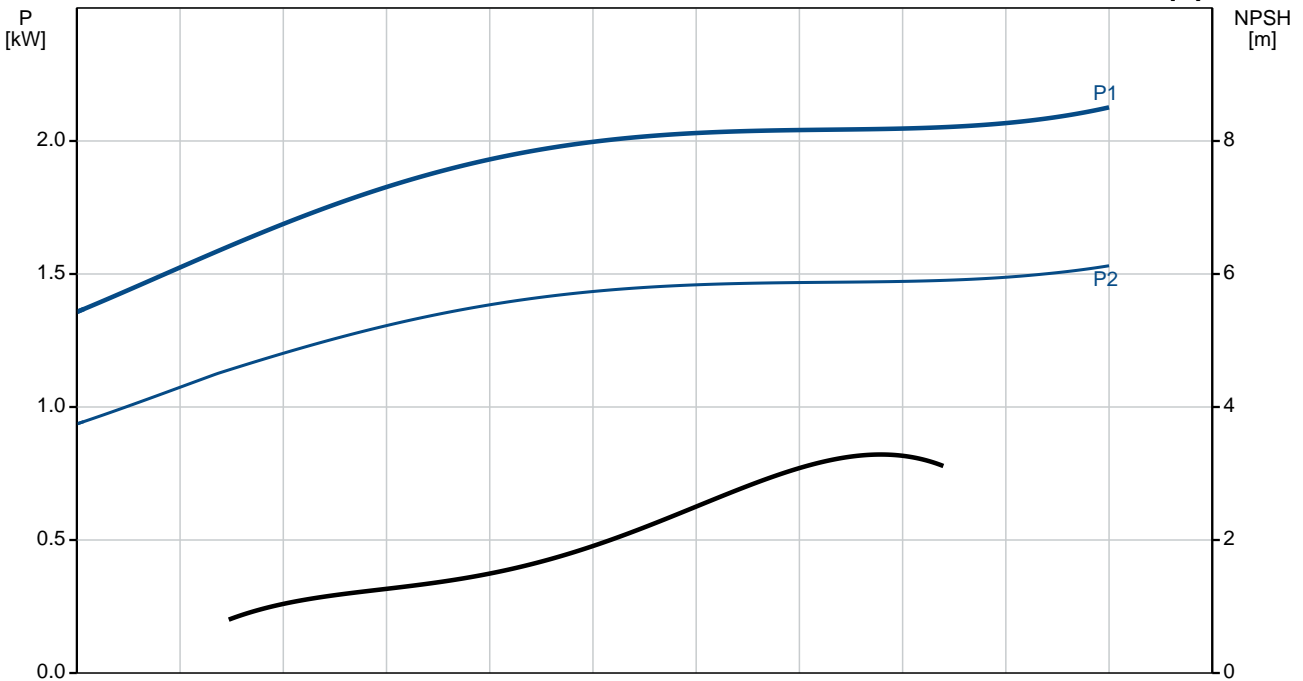
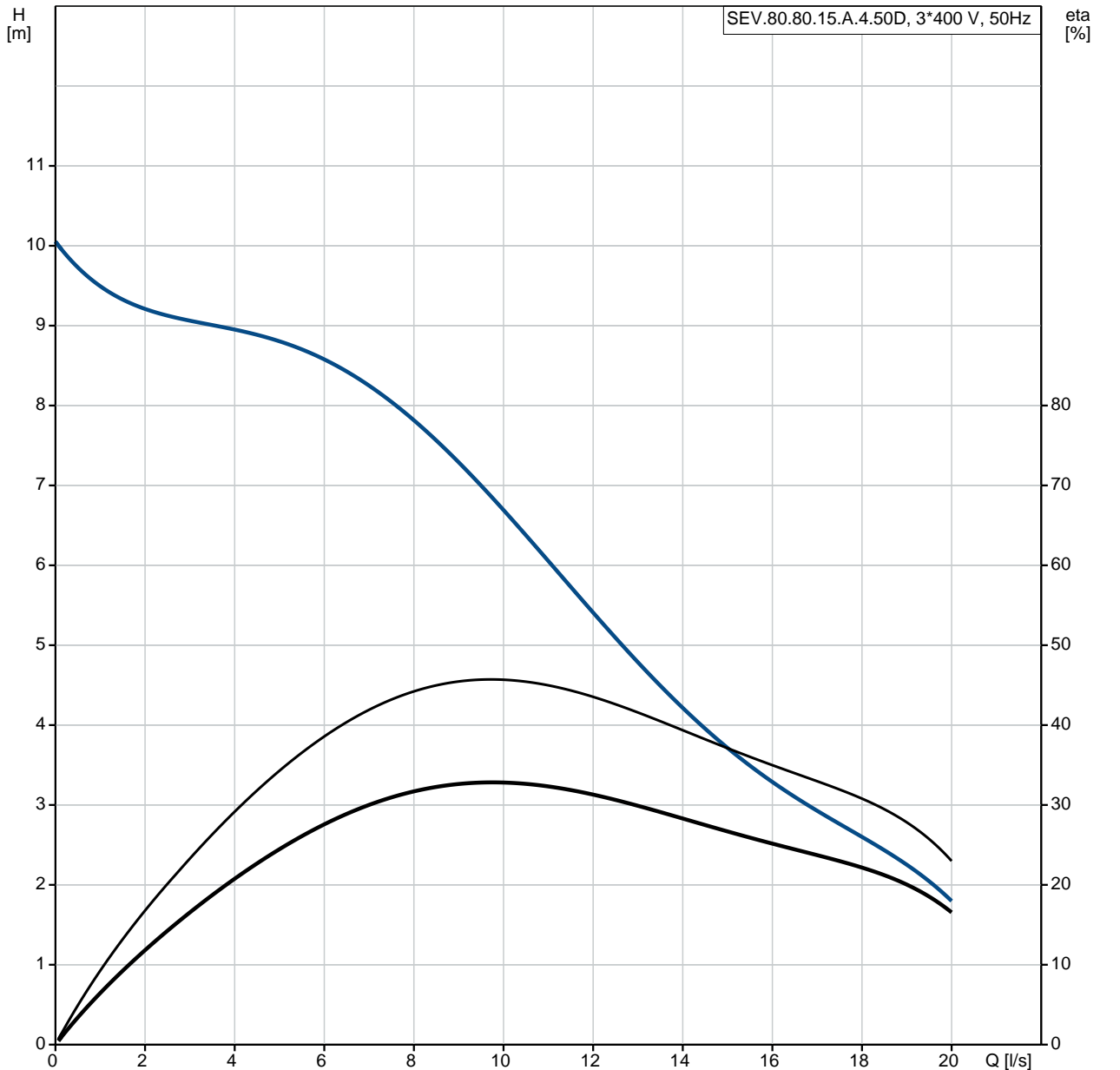


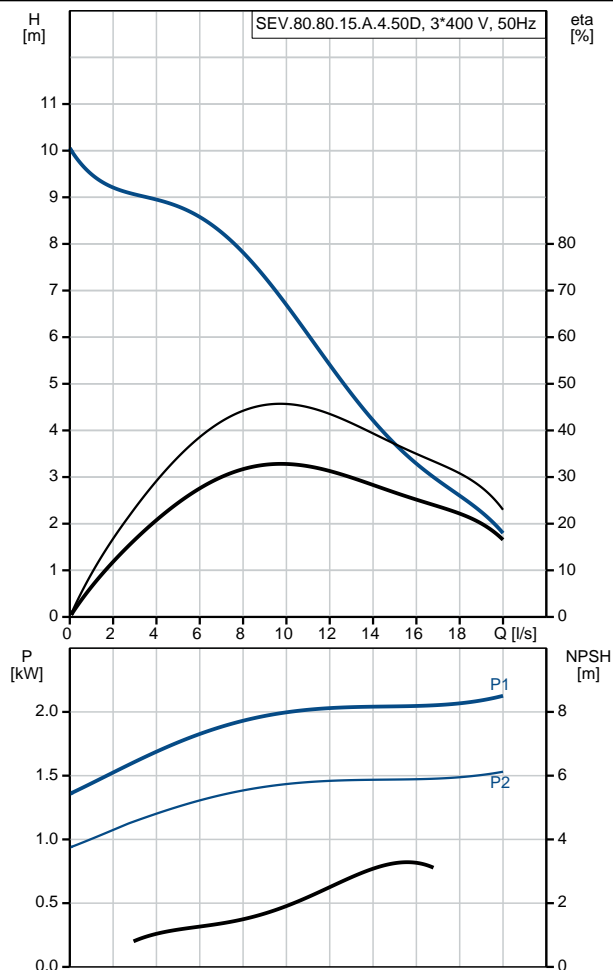
Kiekis	Aprašymas
1	<p data-bbox="228 163 480 192">SEV.80.80.15.A.4.50D</p> <div data-bbox="252 203 587 483"> </div> <p data-bbox="619 465 1326 495">Atkreipkite dėmesį! Paveikslėlyje parodytas produktas gali skirtis nuo tikrojo</p> <p data-bbox="228 499 499 528">Produkto Nr.: 96177661</p> <p data-bbox="228 555 1342 611">Nesavisiurbis, vienpakopis, išcentrinis siurblys skirtas siurbti nuotekas, technologinį vandenį ir nevalytą kanalizacijos vandenį.</p> <p data-bbox="228 616 1425 694">Siurblys gali dirbti su pertraukomis arba nuolat. Beskystis nereikalaujanti priežiūros aušinimo sistema leidžia siurbliui naudoti ir panardinti, ir rengti sausi. Efektyvus „SuperVortex“ darbaratis laisvai praleidžia ilgą pluoštą bei iki 80 mm skersmens objektus ir tinka nuotekoms, kuriose gali būti iki 5 % sausų medžiagų.</p> <p data-bbox="228 698 1452 754">Unikali nerūdijančio plieno apkabos sistema leidžia greitai ir lengvai atjungti siurbli nuo variklio dalies atliekant techninį siurblio priežiūrą. Tam nereikia jokių specialių rankiūvų. Vamzdžiai prijungiami DIN flanšais.</p> <p data-bbox="228 817 344 846">Valdikliai:</p> <p data-bbox="228 851 879 936">Dr. 0,5 m s jutiklis: su 0,5 m s jutikliu Vandens kiekio alyvoje jutiklis: su vandens alyvoje jutikliu Temperatūros jutiklis: Y</p> <p data-bbox="228 965 323 994">Skystis:</p> <p data-bbox="228 999 855 1084">Siurbiamas skystis: Be koks Niutono skystis Skysties temperatūros diapazonas: 0 .. 40 °C Tankis: 998.2 kg/m³</p> <p data-bbox="228 1113 491 1142">Techniniai duomenys:</p> <p data-bbox="228 1146 836 1350">Darbaratis tipas: SUPER VORTEX Maksimalus dalelių dydis: 80 mm Pirminis veleno sandariklis: SIC/SIC Antrinis veleno sandariklis: CARBON/CERAMICS Maks. hidraulinis našumas: 46 % Sertifikatai ant varinio plokštelių: EN12050-1 Kreivės tikslumas: ISO9906:2012 3B2</p> <p data-bbox="228 1379 363 1408">Medžiagos:</p> <p data-bbox="228 1413 834 1469">Siurblio korpusas: EN 1561 EN-GJL-250 Darbaratis: Ketus</p> <p data-bbox="228 1498 355 1527">rengimas:</p> <p data-bbox="228 1532 668 1709">Maksimali aplinkos temperatūra: 40 °C Maksimalus darbinis slėgis: 6 bar Standartinis flanšas: DIN Siurblio išvadas: DN 80 Slėgis: PN 10 Maksimalus panardinimo gylis: 20 m</p> <p data-bbox="228 1738 568 1767">Elektrotechniniai duomenys:</p> <p data-bbox="228 1771 748 2094">Naudojama galia - P1: 2.1 kW Nominali galia - P2: 1.5 kW Elektros tinklo dažnis: 50 Hz Nominali tampa: 3 x 380-415 V Leistini tampos svyravimai: +6/-10 % Maks. paleidimų skaičius per valandą: 20 Nominali srovė: 4.2-4.2 A Nominali srovė esant 3/4 apkrovos: 3.4 A Nominali srovė esant 1/2 apkrovos: 3 A Paleidimo srovė: 22 A Nominali srovė be apkrovos: 2.5 A</p>

Kiekis	Aprašymas
	Cos fi – galios koeficientas: 0.76
	Cos fi – nesant apkrovos: 0.15
	Cos fi - esant 3/4 apkrovai: 0.68
	Cos fi - esant 1/2 apkrovai: 0.56
	Nominalios apsukos: 1435 rpm
	Užstrigusio rotoriaus sukimo momentas: 23 Nm
	Maks. sukimo momentas: 28 Nm
	Inercijos momentas: 0.0185 kg m ²
	Variklio našumas esant pilnai apkrovai: 72 %
	Variklio našumas esant 3/4 apkrovos: 71 %
	Variklio našumas esant 1/2 apkrovos: 67 %
	Poli skai ius: 4
	Paleidimo b das: tiesioginis
	Korpuso klas (IEC 34-5): IP68
	Izoliacijos klas (IEC 85): F
	Skirtas sprogiai aplinkai: ne
	Kabelio ilgis: 10 m
	Kabelio tipas: LYNIFLEX
	Kabelio kištuko tipas: NO PLUG
	Kita:
	Neto mas : 103 kg

96177661 SEV.80.80.15.A.4.50D 50 Hz

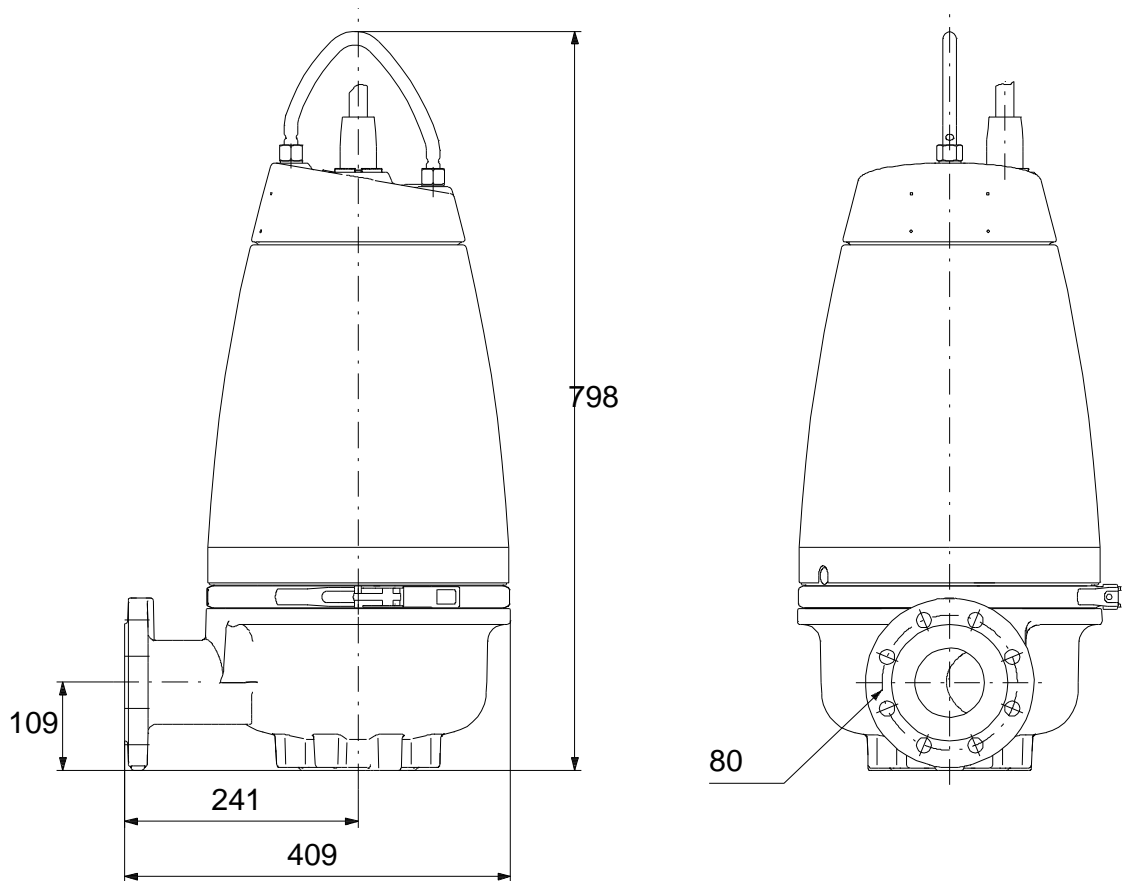
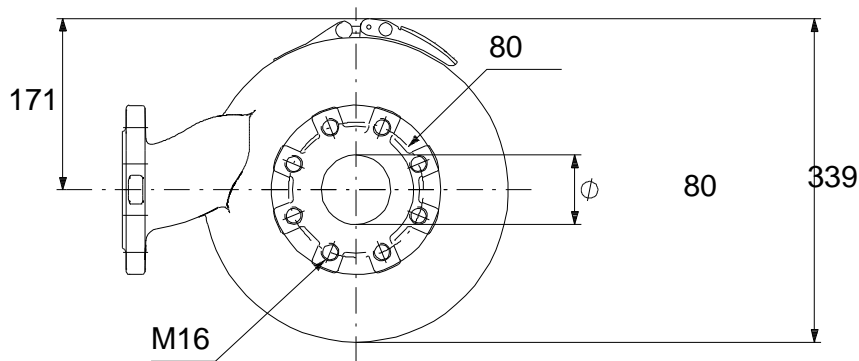


Aprašymas	Vert
Bendra informacija:	
Produkto pavadinimas:	SEV.80.80.15.A.4.50D
Produkto Nr.:	96177661
EAN numeris:	5700830442470
	5700830442470
Techniniai duomenys:	
Maks. debitas:	20 l/s
Maks. slgio aukštis:	10.1 m
Darbario tipas:	SUPER VORTEX
Maksimalus daleli dydis:	80 mm
Pirminis veleno sandariklis:	SIC/SIC
Antrinis veleno sandariklis:	CARBON/CERAMICS
Maks. hidraulinis našumas:	46 %
Sertifikatai ant vardin s plokštels:	EN12050-1
Kreiv s tikslumas:	ISO9906:2012 3B2
Aušinimo gaubtas:	su aušinimo gaubtu
Medžiagos:	
Siurblio korpusas:	EN 1561 EN-GJL-250
Darbaratis:	Ketus
rengimas:	
Maksimali aplinkos temperat ra:	40 °C
Maksimalus darbinis slgis:	6 bar
Standartinis flanšas:	DIN
Siurblio išvadas:	DN 80
Slgis:	PN 10
Maksimalus panardinimo gylis:	20 m
Sausas/šlapias reng.:	DRY/SUBMERGED
rengimas:	horizontalus arba vertikalus
Skystis:	
Siurbiamas skystis:	Be koks Niutono skystis
Skysio temperat ros diapazonas:	0 .. 40 °C
Tankis:	998.2 kg/m ³
Elektrotechniniai duomenys:	
Naudojama galia - P1:	2.1 kW
Nominali galia - P2:	1.5 kW
Elektros tinklo dažnis:	50 Hz
Nominali tampa:	3 x 380-415 V
Leistini tampos svyravimai:	+6/-10 %
Maks. paleidim skai ius per valand :	20
Nominali srov :	4.2-4.2 A
Nominali srov esant 3/4 apkrovos:	3.4 A
Nominali srov esant 1/2 apkrovos:	3 A
Paleidimo srov :	22 A
Nominali srov be apkrovos:	2.5 A
Cos fi – galios koeficientas:	0.76
Cos fi – nesant apkrovos:	0.15
Cos fi - esant 3/4 apkrovai:	0.68
Cos fi - esant 1/2 apkrovai:	0.56
Nominalios apsukos:	1435 rpm
Užstrigusio rotoriaus sukimo momentas:	23 Nm
Maks. sukimo momentas:	28 Nm
Inercijos momentas:	0.0185 kg m ²
Variklio našumas esant pilnai apkrovai:	72 %
Variklio našumas esant 3/4 apkrovos:	71 %
Variklio našumas esant 1/2 apkrovos:	67 %
Poli skai ius:	4
Paleidimo b das:	tiesioginis
Korpuso klas (IEC 34-5):	IP68
Izoliacijos klas (IEC 85):	F
Skirtas sprogiui aplinkai:	ne
Variklio apsauga:	TERMOREL
Šilumin apsauga:	vidin



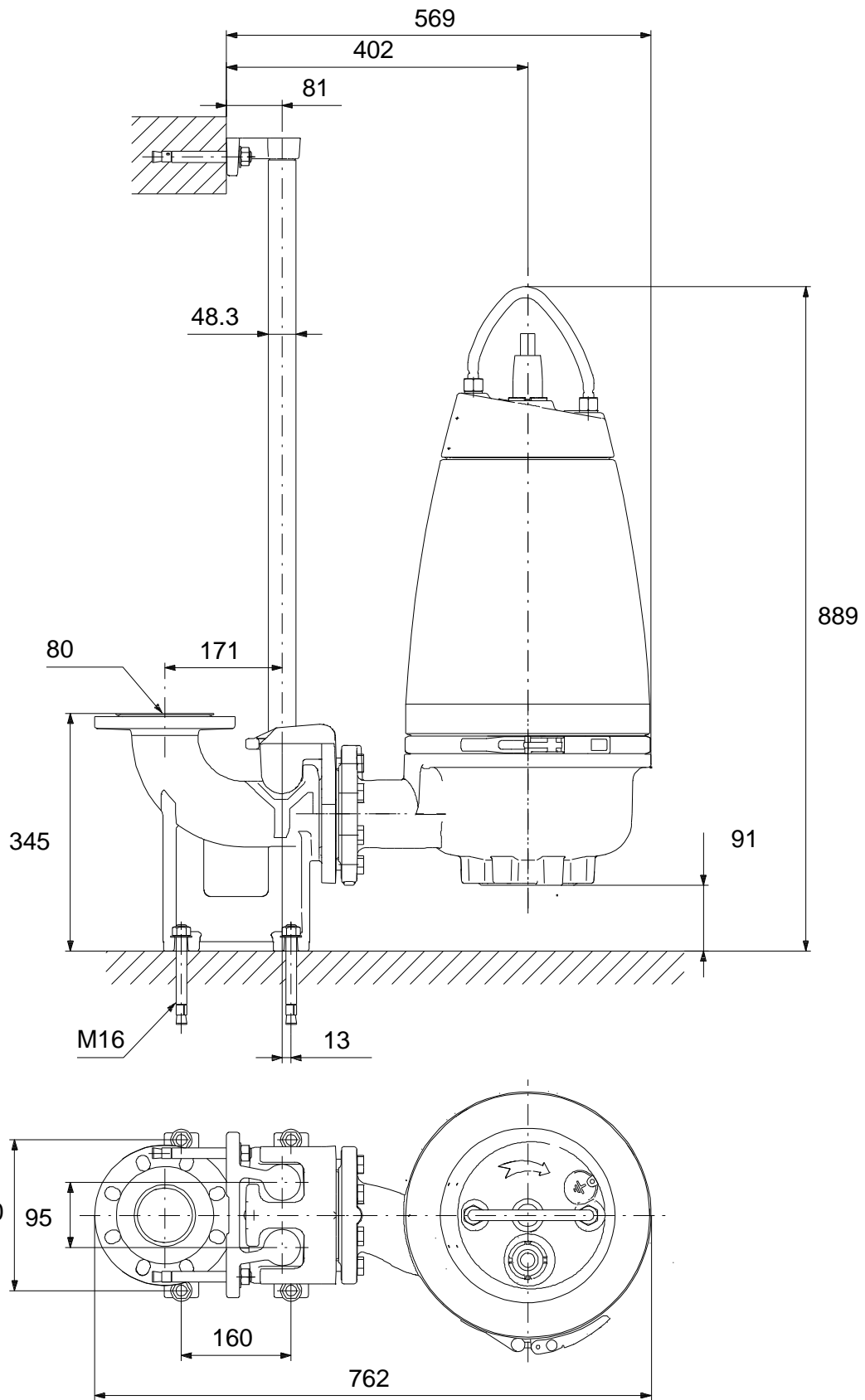
Aprašymas	Vert
Kabelio ilgis:	10 m
Kabelio tipas:	LYNIFLEX
Kabelio kištuko tipas:	NO PLUG
Valdikliai:	
Valdymo d žut :	n ra
Dr gm s jutiklis:	su dr gm s jutikliu
Vandens kiekio alyvoje jutiklis:	su vandens alyvoje jutikliu
Temperat ros jutiklis:	Y
Kita:	
Neto mas :	103 kg

96177661 SEV.80.80.15.A.4.50D 50 Hz



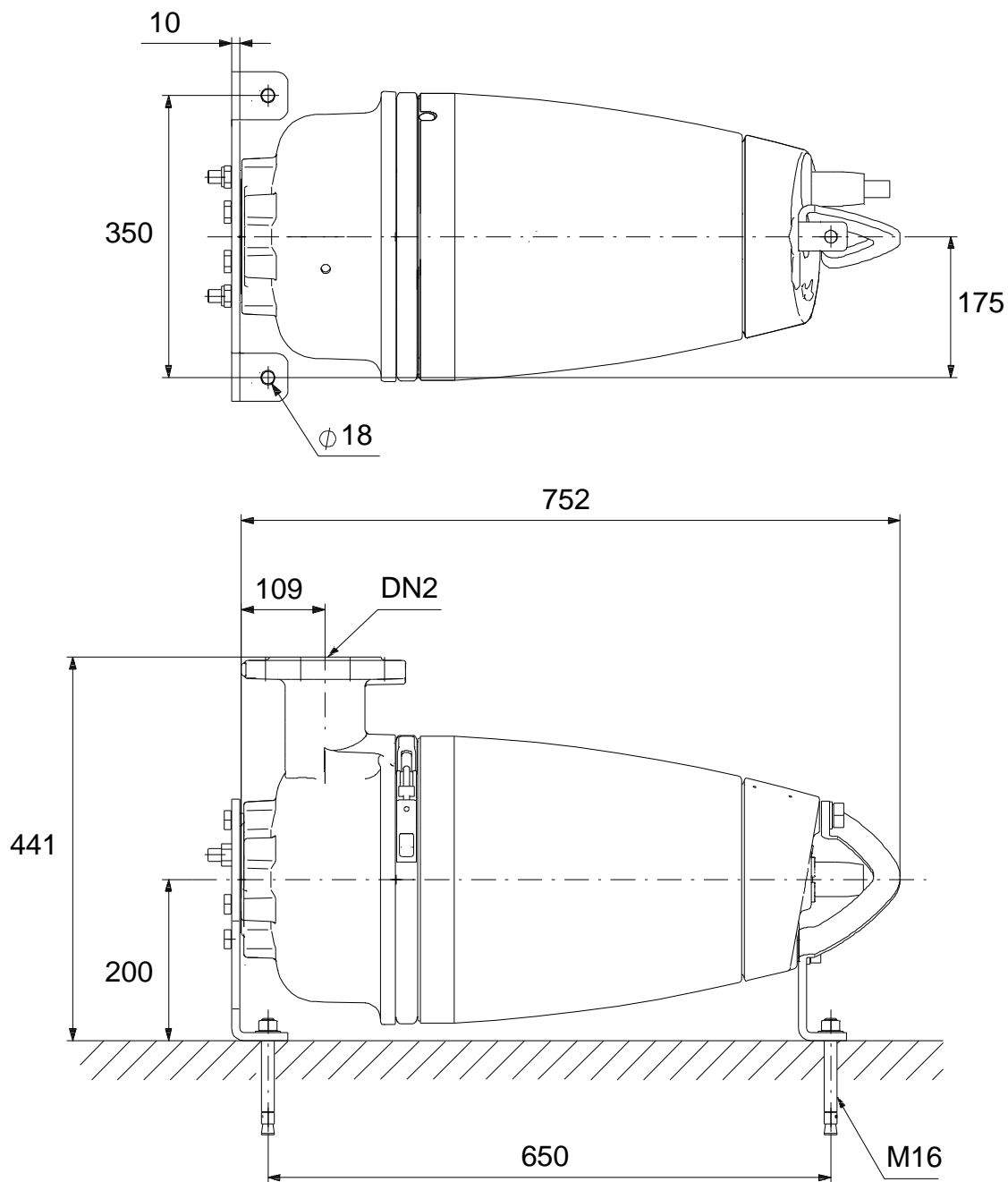
Atkreipkite dėmesį! Visi matmenys, jei nenurodyta kitaip, pateikti milimetrais.
Atsakomybės apribojimas: šiame supaprastintame matmenų brėžinyje neparodytos visos detalės.

96177661 SEV.80.80.15.A.4.50D 50 Hz



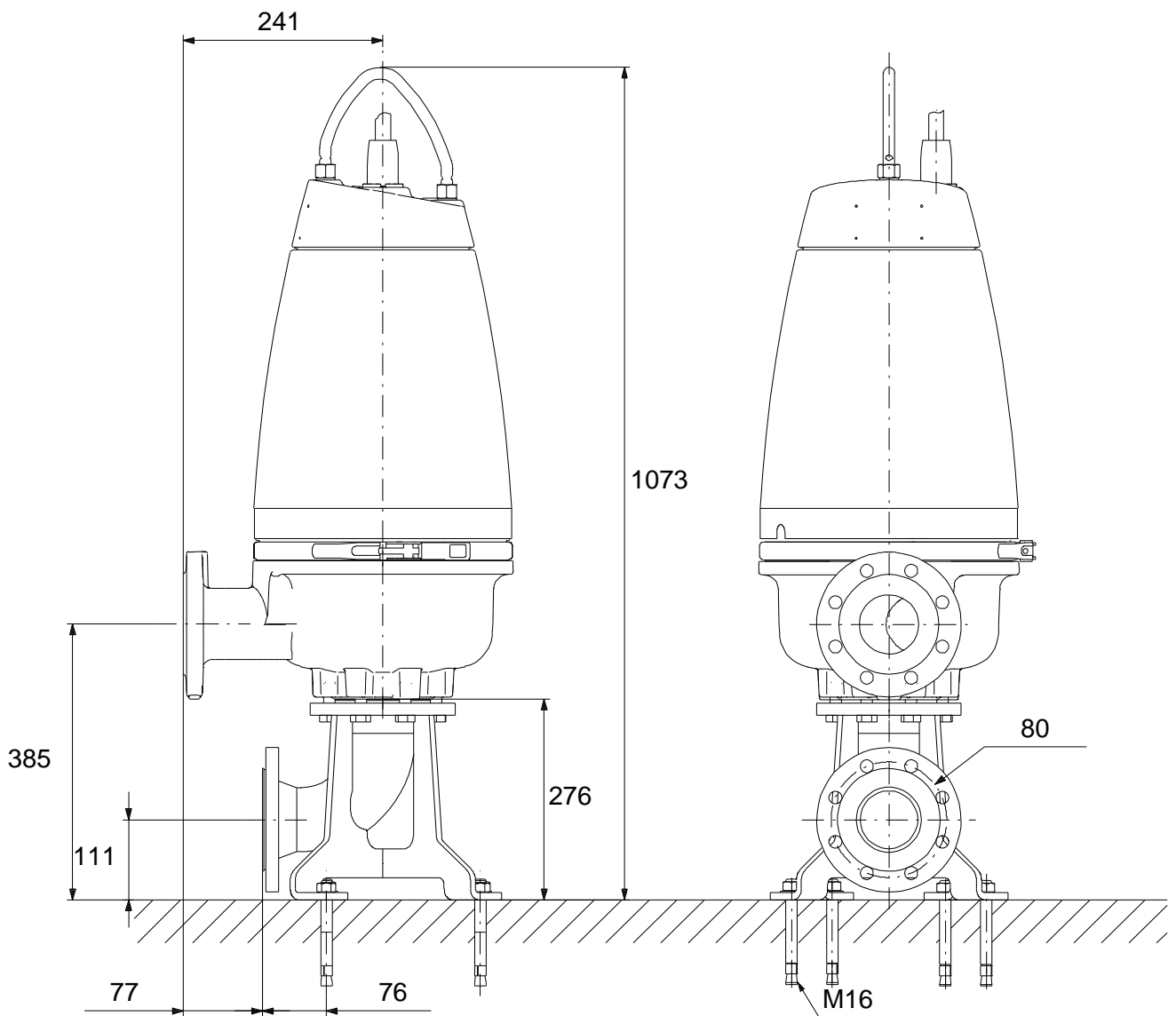
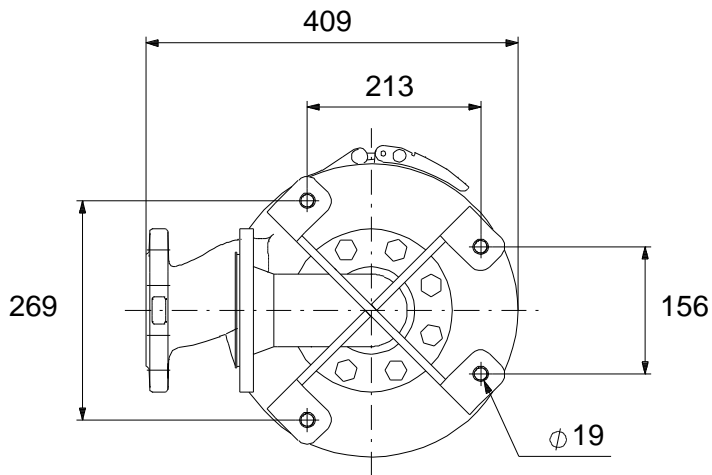
Atkreipkite dėmesį! Visi matmenys, jei nenurodyta kitaip, pateikti milimetrais.
Atsakomybės apribojimas: šiame supaprastintame matmenų brėžinyje neparodytos visos detalės.

96177661 SEV.80.80.15.A.4.50D 50 Hz



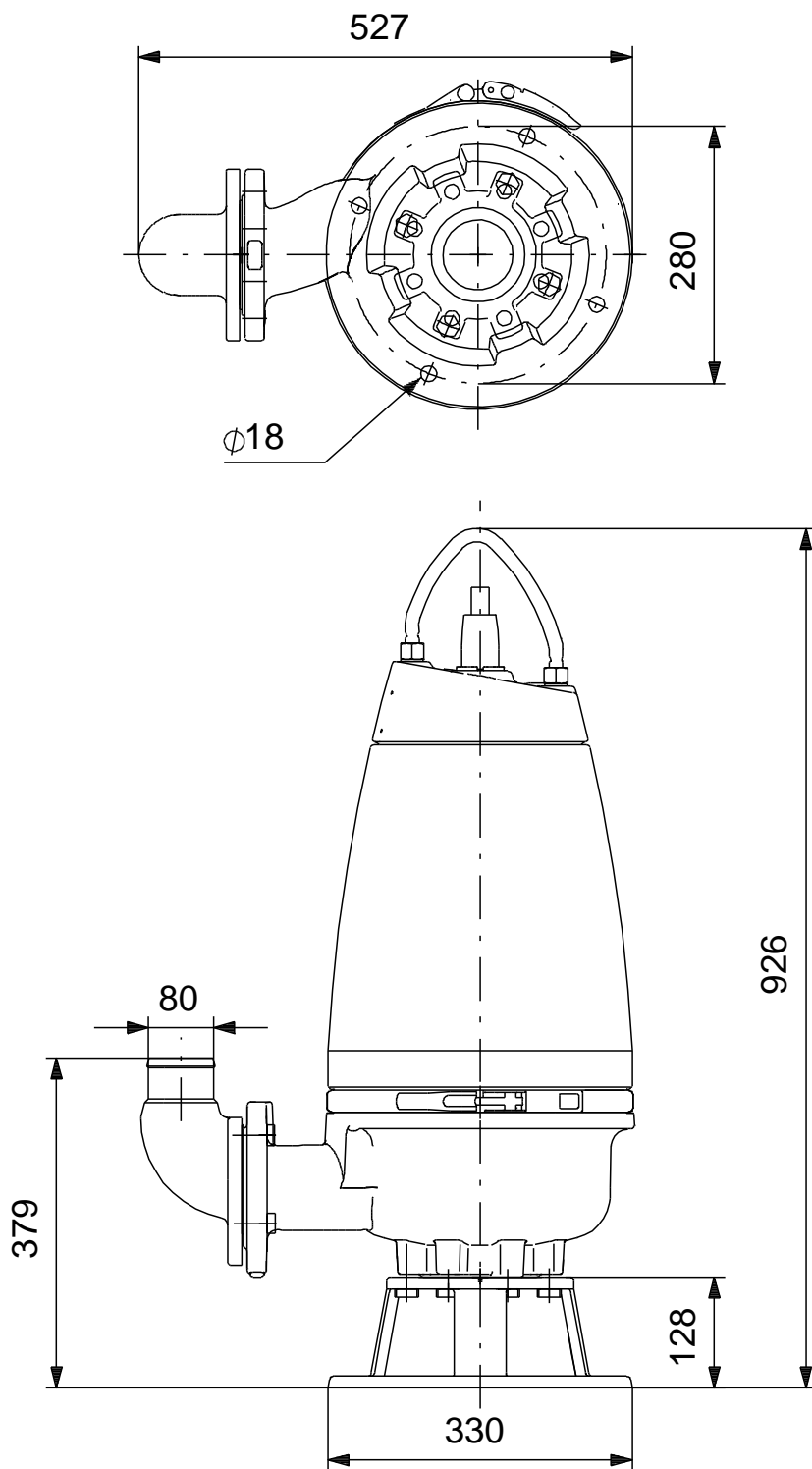
Atkreipkite dėmesį! Visi matmenys, jei nenurodyta kitaip, pateikti milimetrais.
Atsakomybės apribojimas: šiame supaprastintame matmenų brėžinyje neparodytos visos detalės.

96177661 SEV.80.80.15.A.4.50D 50 Hz



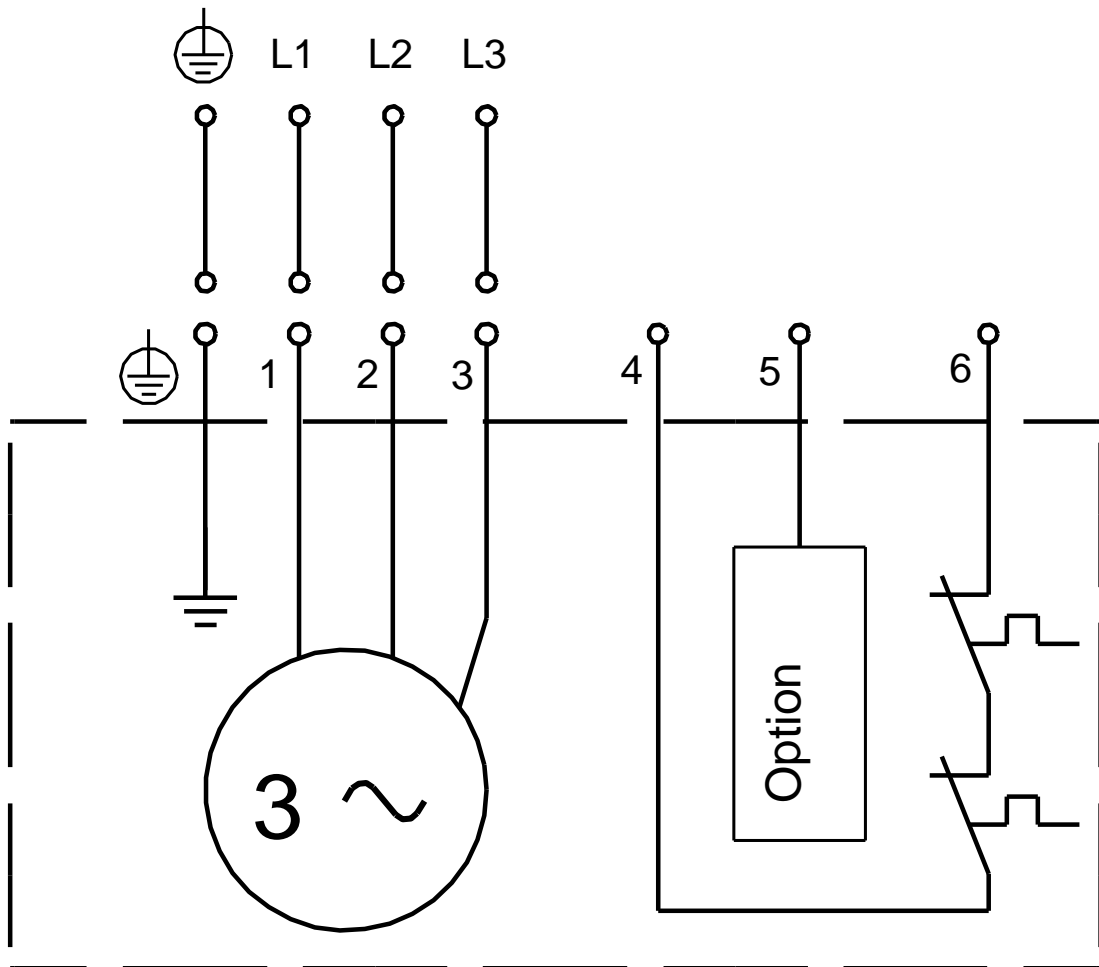
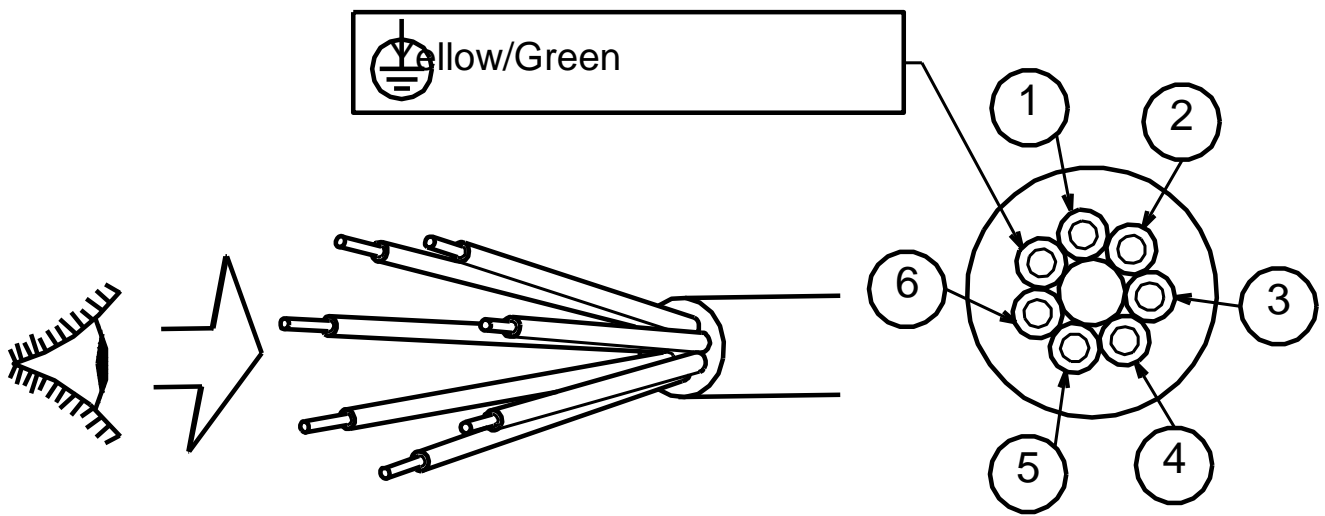
Atkreipkite dėmesį! Visi matavimai, jei nenurodyta kitaip, pateikti milimetrais.
Atsakomybės apribojimas: šiame supaprastintame matavimų brėžinyje neparodytos visos detalės.

96177661 SEV.80.80.15.A.4.50D 50 Hz



Atkreipkite dėmesį! Visi matmenys, jei nenurodyta kitaip, pateikti milimetrais.
Atsakomybės apribojimas: šiame supaprastintame matmenų brėžinyje neparodytos visos detalės.

96177661 SEV.80.80.15.A.4.50D 50 Hz



Atkreipkite d mes! Visi matmenys, jei nenurodyta kitaip, pateikti milimetrtais.