
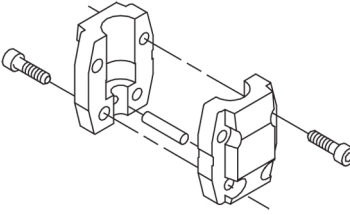
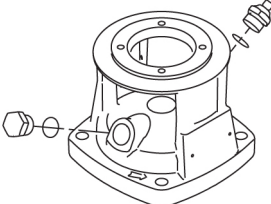
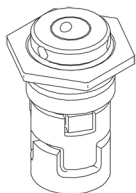


Kiekis	Aprašymas
1	<p data-bbox="226 161 534 190">CR 5-26 A-FGJ-A-E-HQQE</p> <div data-bbox="287 212 550 481">  </div> <p data-bbox="619 470 1324 497" style="text-align: right;">Atkreipkite dėmesį! Paveikslėlyje parodytas produktas gali skirtis nuo tikrojo</p> <p data-bbox="226 504 502 530">Produkto Nr.: 96517055</p> <p data-bbox="226 560 1460 667">Vertikalus, daugiapakopis, išcentrinis siurblys su vadu ir išvadu tame pačiame lygyje (linijinis). Variklio galvutė ir pagrindas yra iš ketaus, visos kitos su skysčiu kontaktuojančios dalys yra iš nerūdijančio plieno. Kasetinis veleno sandariklis užtikrina didelį patikimumą, saugų naudojimą, paprastą priežiūrą ir remontą. Sukimo momentas perduodamas per perskiriama movą. Vamzdžiai prijungiami universaliais DIN-ANSI-JIS flanšais.</p> <p data-bbox="226 705 1181 732">Siurblys turi 3 fazinį antkojos sumontuotą, ventiliatorių aušinamą, asinchroninį variklį.</p> <p data-bbox="226 766 566 795">Kiti produkto duomenys</p> <p data-bbox="226 801 1436 900">Plieninės, ketinės ir aliumininės dalys padengtos epoksidine danga katodinio elektrolitinio nusodinimo (CED) būdu. CED – tai aukštos kokybės dažymo procesas, kai aplink produktus sukuriama elektros laukas užtikrina daždžiavimą nusodinimui ant paviršiaus plonu, tiksliai kontroliuojamu sluoksniu. Būtinai šio proceso dalis yra pradinis paruošimas. Visas procesas sudaro šie elementai:</p> <ol data-bbox="226 913 901 1025" style="list-style-type: none"> 1) Valymas šarmais. 2) Padengimas cinko fosfatu. 3) Katodinis elektrolitinis nusodinimas. 4) Sukietinimas, pasiekiant 18-22 mykrometrų sausos plėvelės storį. <p data-bbox="226 1030 885 1057">Padengto produkto spalvos kodas yra NCS 9000/RAL 9005.</p> <p data-bbox="226 1090 343 1120">Siurblys</p> <p data-bbox="226 1126 1364 1180">Siurblio ir variklio velenai yra sujungti standartine perskiriama jungiamąja mova. Ji yra uždengta siurblio galvute / variklio atramoje dviem movos gaubtais.</p> <div data-bbox="231 1187 582 1400">  </div> <p data-bbox="226 1429 1452 1482">Siurblio galva, siurblio galvos gaubtas ir variklio montavimo flanšas yra viena dalis. Siurblio galvoje yra bendras 1/2" užpildymo kamštis ir oro išleidimo varžtas.</p> <div data-bbox="231 1489 502 1691">  </div> <p data-bbox="226 1724 1412 1832">Siurblys turi subalansuotą O žiedo sandariklį su standžią sukimo momento perdavimo sistema. Šio tipo sandariklis yra sumontuotas kasetėje, o tai leidžia saugiai ir lengvai jį pakeisti. Didelis subalansavimo šio tipo sandariklis tinka aukšto slėgio sistemoms. Taip pat kasetės konstrukcija apsaugo siurblio veleną nuo galimo dilimo dėl dinaminio O žiedo tarp siurblio veleno ir veleno sandariklio.</p> <p data-bbox="226 1841 446 1868">Pirminis sandariklis:</p> <ul data-bbox="263 1870 949 1926" style="list-style-type: none"> • Sukiojo sandarinimo žiedo medžiaga: silicio karbidas (SiC) • Stacionaraus lizdo medžiaga: silicio karbidas (SiC) <p data-bbox="226 1930 1412 1984">Ši medžiaga pora naudojama, kai reikia didesnio atsparumo korozijai. Didelis šios medžiagos poros kietumas užtikrina didelį atsparumą abrazyvinėms dalelėms.</p> <p data-bbox="226 1989 893 2016">Antrinio sandariklio medžiaga: EPDM (etilenpropileno guma)</p> <p data-bbox="226 2020 1117 2047">EPDM yra labai atspari karštam vandeniui. EPDM netinka mineralinėms alyvoms.</p>

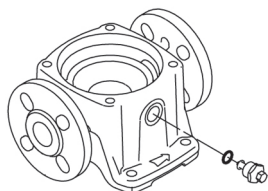


Veleno sandariklis yra sukta s siurblio galvut .

Siurblys turi speciali oru v sinam veleno sandariklio kamer , kuri sukuria tok pat izoliavimo efekt kaip vakuuminis butelis. Nereikalingas joks išorinis aušinimas, pakanka aplinkos temperat ros. Or iš siurblio sandariklio kameros išleidžia automatinis oro ventilis.

Kameros ir darbara iai ir yra pagaminti iš ner dijan io plieno skardos. Kamerose yra PTFE žiedai, kurie užtikrina geresn sandarum ir didesn efektyvum . Darbara iai turi glotn pavirši , o men i forma užtikrina didel efektyvum .

Pagrindas yra iš ketaus. Flanšai ir pagrindas yra viena išlieta dalis. Pagrindo išvado pus je yra bendras skys io išleidimo kamštis ir aplankos vožtuvas. Siurblys prie pamato tvirtinamas keturiais varžtais per pagrindo plokšt .



Variklis

Variklis yra visiškai uždaras, ventilatoriumi aušinamas variklis, kurio pagrindiniai matmenys atitinka IEC ir DIN standartus. Variklis turi siaur jan ios angos flanš (TF).

Variklio montavimo ženklinimas atitinka IEC 60034-7: IM B 14 (kodas I) / IM 3601 (kodas II).

Leistini elektros maitinimo svyravimai atitinka IEC 60034 reikalavimus.

Variklis pagal IEC 60034-30-1 klasifikuojamas kaip IE3 efektyvumo klas s variklis.

Variklio apvijose yra termistoriai (PTC jutikliai), atitinkantys DIN 44081/DIN 44082. Apsauga reaguoja I tai ir greitai kylan i temperat r , pvz., nuolatin perkrov ir variklio sustojim .

Termorel s turi b ti prijungtos prie išorin s valdymo grandin s tokiu b du, kad automatini gr žtis nesukelt nelaiming atsitikim . Varikliai turi b ti prijungti prie apsauginio variklio išjungiklio pagal vietines taisykles.

Varikl galima prijungti prie kintam apsak pavaros ir nustatyti bet kok darbo tašk . Si lome naudoti „Grundfos“ CUE kintam apsak pavaras. Daugiau informacijos rasite „Grundfos“ produkt centre.

Techniniai duomenys

Skystis:

Siurbiamas skystis: Vanduo

Skys io temperat ros diapazonas: -20 .. 120 °C

Skys io temperat ra eksploataavimo metu: 20 °C

Tankis: 998.2 kg/m³

Techniniai duomenys:

Siurblio apsakos, kurioms pateikti siurblio duomenys: 2917 rpm

Nominalus debitas: 5.8 m³/h

Nominalus sl gio aukštis: 135.5 m

Siurblio orientacija: Vertikalus

Veleno sandariklio konfig racija: Pavienis

Veleno sandariklio kodas: HQQE

Sertifikatai vardin je plokštjel je: CE, EAC, ACS

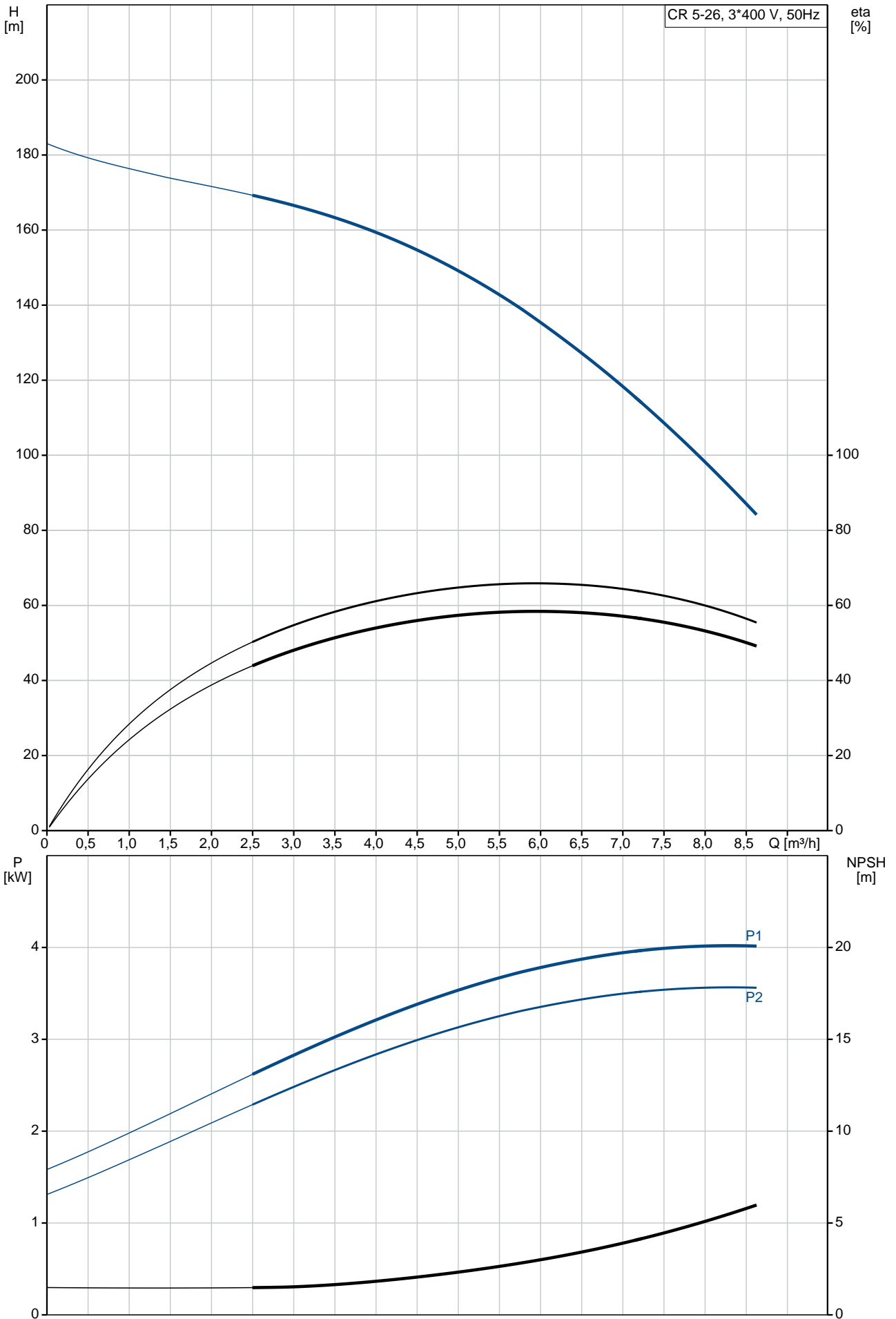
Kreiv s tikslumas: ISO9906:2012 3B

Medžiagos:

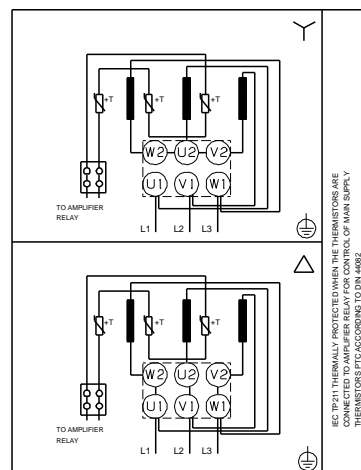
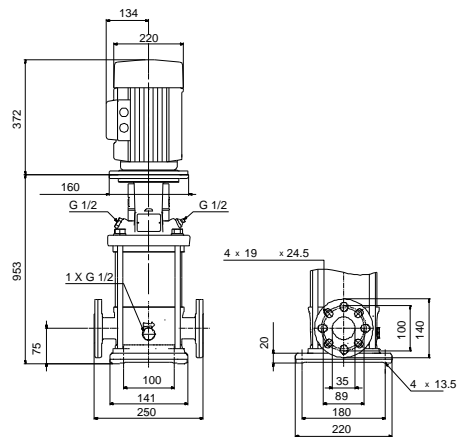
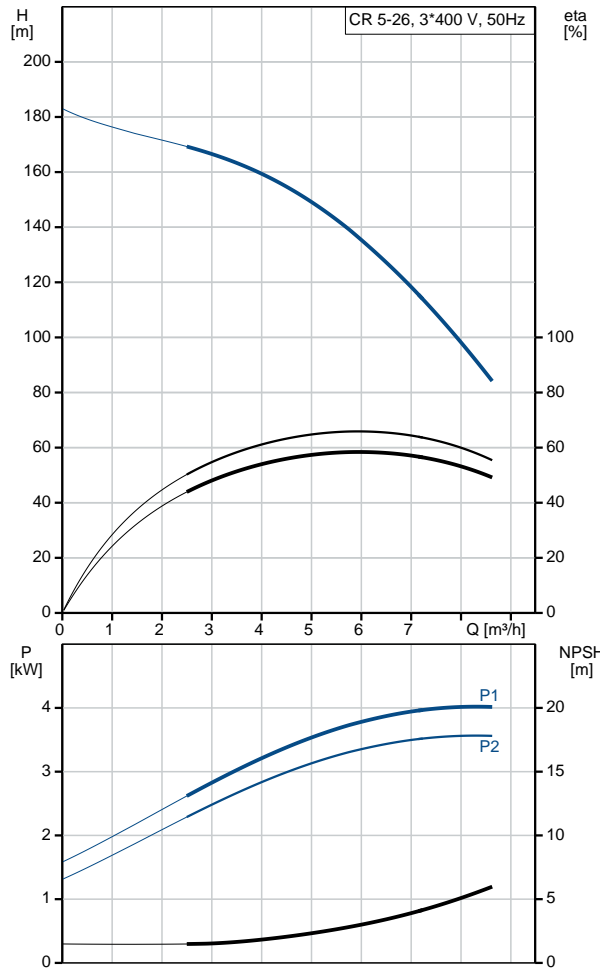
Pagrindas: Ketus

EN 1561 EN-GJL-200

96517055 CR 5-26 A-FGJ-A-E-HQQE 50 Hz

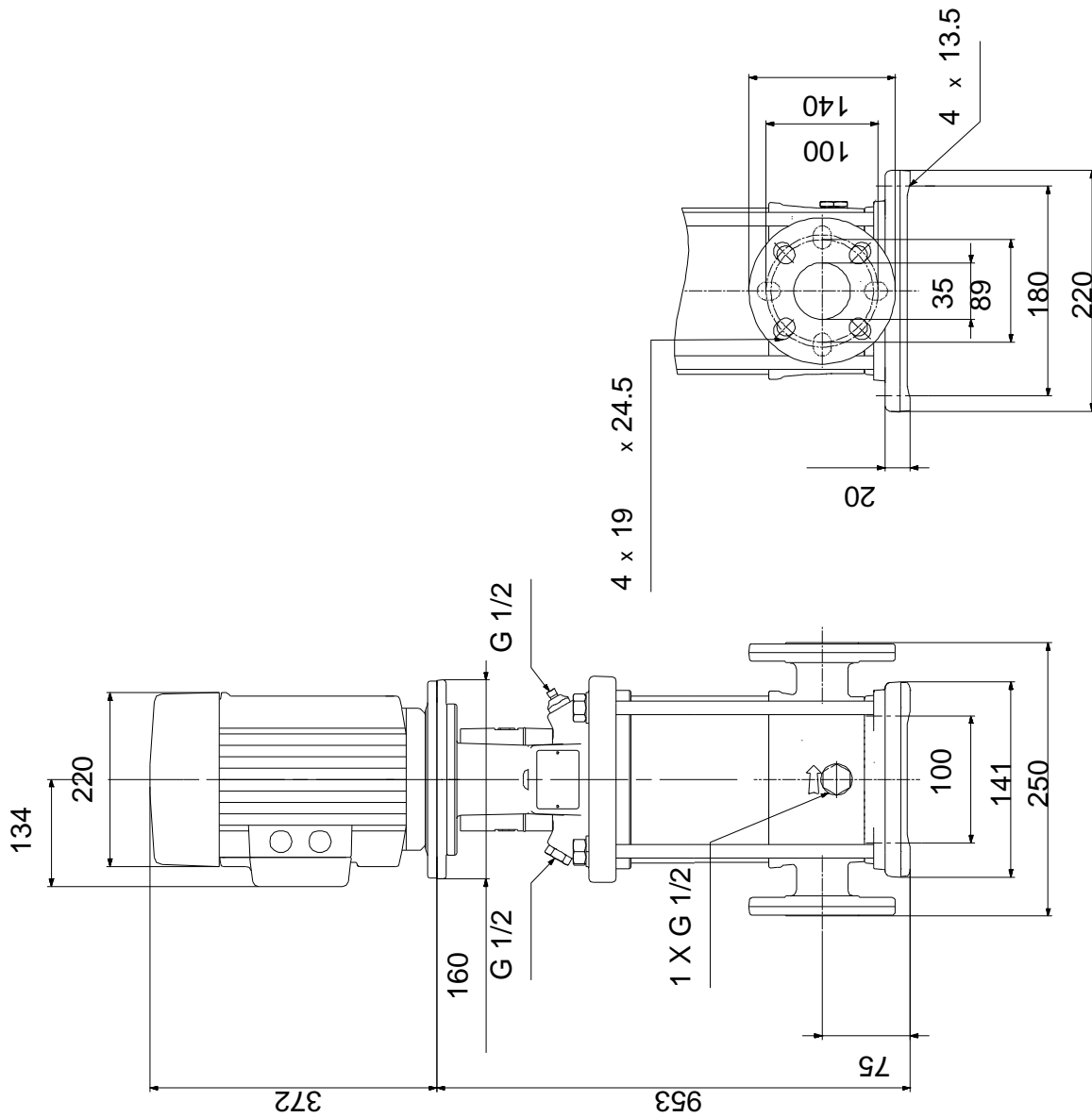


Aprašymas	Vert
Bendra informacija:	
Produkto pavadinimas:	CR 5-26 A-FGJ-A-E-HQQE
Produkto Nr.:	96517055
EAN numeris:	5700396755328 5700396755328
Techniniai duomenys:	
Siurblio apskukos, kurioms pateikti siurblio duomenys:	2917 rpm
Nominalus debitas:	5.8 m³/h
Nominalus slgio aukštis:	135.5 m
Slgio aukštis, maks.:	177.4 m
Pakopos:	26
Darbarai:	26
Sumažinto skersmens darbarai iškai ius:	0
Mažas NPSH:	N
Siurblio orientacija:	Vertikalus
Veleno sandariklio konfig racija:	Pavienis
Veleno sandariklio kodas:	HQQE
Sertifikatai vardin je plokšteli je:	CE, EAC, ACS
Kreiv s tikslumas:	ISO9906:2012 3B
Siurblio versija:	A
Modelis:	A
Medžiagos:	
Pagrindas:	Ketus EN 1561 EN-GJL-200 ASTM A48-25B
Darbaratis:	Ner dijantysis plienas EN 1.4301 AISI 304
Medžiag kodas:	A
Gumos kodas:	E
Guolis:	SIC
rengimas:	
Maksimali aplinkos temperat ra:	60 °C
Maksimalus darbinis slgis:	25 bar
Maks. slgis esant nurodytai temp.:	25 bar / 120 °C 25 bar / -20 °C
Jungties tipas:	DIN / ANSI / JIS
vado jungties dydis:	DN 25/32
Išvado jungties dydis:	DN 25/32
Vamzdžio jungties slgio klas :	PN 25
vado flanšo klas :	250 lb
Variklio flanšo dydis:	FT130
Jungties kodas:	FGJ
Skystis:	
Siurbiamas skystis:	Vanduo
Skysio temperat ros diapazonas:	-20 .. 120 °C
Skysio temperat ra eksploataavimo metu:	20 °C
Tankis:	998.2 kg/m³
Elektrotechniniai duomenys:	
Variklio standartas:	IEC
Variklio tipas:	112MC
IE efektyvumo klas :	IE3
Nominali galia - P2:	4 kW
Siurbliui reikalinga galia (P2):	4 kW
Elektros tinklo dažnis:	50 Hz
Nominali tampa:	3 x 220-240D/380-415Y V
Nominali srov :	13.6/7.90 A
Paleidimo srov :	1000-1110 %
Cos fi - galios koeficientas:	0.87-0.87
Nominalios apskukos:	2920-2940 rpm



Aprašymas	Vert
Efektyvumas:	IE3 88,1%
Variklio našumas esant pilnai apkrovai:	88.1 %
Variklio naudingumo koeficientas esant 3/4 apkrovos:	88.6 %
Variklio naudingumo koeficientas esant 1/2 apkrovos:	85.2 %
Poli skai ius:	2
Korpuso klas (IEC 34-5):	55 Dust/Jetting
Izoliacijos klas (IEC 85):	F
Variklio apsauga:	PTC
Variklio Nr.:	85U05413
Valdikliai:	
Frequency converter:	NONE
Kita:	
Minimalaus efektyvumo koeficientas, MEI :	0.57
Neto mas :	68.6 kg
Bruto mas :	89.2 kg
Tiekimo t ris:	0.257 m ³
Norvegijos NRF Nr.:	9040289

96517055 CR 5-26 A-FGJ-A-E-HQQE 50 Hz



Atkreipkite dėmesį! Visi matavimai, jei nenurodyta kitaip, pateikti milimetrais.
 Atsakomybės apribojimas: šiame supaprastintame matavimo brėžinyje neparodytos visos detalės.