

Kiekis Aprašymas

1 TP 25-90/2 A-O-A-BQQE-DX1



Atkreipkite dėmesį! Paveikslėlyje parodytas produktas gali skirtis nuo tikrojo

Produkto Nr.: [98346604](#)

Vienpakopis, vienablokis, spiralinis kameros siurblys su vienu skersmeniu vado ir išvadu vienoje tiesėje. Siurblys yra iš viršaus nuimamos konstrukcijos, t.y. galvutis (variklis, siurblio galvutis ir darbarat) galima nuimti techninei priežiūrai arba remontui paliekant siurblio korpusą prijungtą prie vamzdžio.

Siurblys turi nesubalansuotą guminį dumplinį sandariklį. Veleno sandariklis tenkina EN 12756 reikalavimus. Siurblys turi ventiliatorių aušinamą asinchroninį variklį.

Valdikliai:

Frequency converter: NONE

Skystis:

Siurbiamas skystis: Vanduo

Skysties temperatūros diapazonas: -25 .. 120 °C

Skysties temperatūra eksploatavimo metu: 20 °C

Tankis: 998.2 kg/m³

Techniniai duomenys:

Siurblio apukos, kurioms pateikti siurblio duomenys: 2865 rpm

Nominalus debitas: 7.88 m³/h

Nominalus slėgio aukštis: 7.93 m

Faktinis darbinis skersmuo: 89 mm

Veleno sandariklio kodas: BQQE

Kreivės tikslumas: ISO9906:2012 3B2

Medžiagos:

Siurblio korpusas: Ketus

EN-GJL-200

ASTM class 30

Darbaratis:

Kompozitas

PES+30% GF

rengimas:

Aplinkos temperatūros intervalas: -30 .. 40 °C

Maksimalus darbinis slėgis: 10 bar

Maks. slėgis esant nurodytai temp.: 10 bar / 120 °C

Jungties tipas: G

Jungties dydis: DN 25

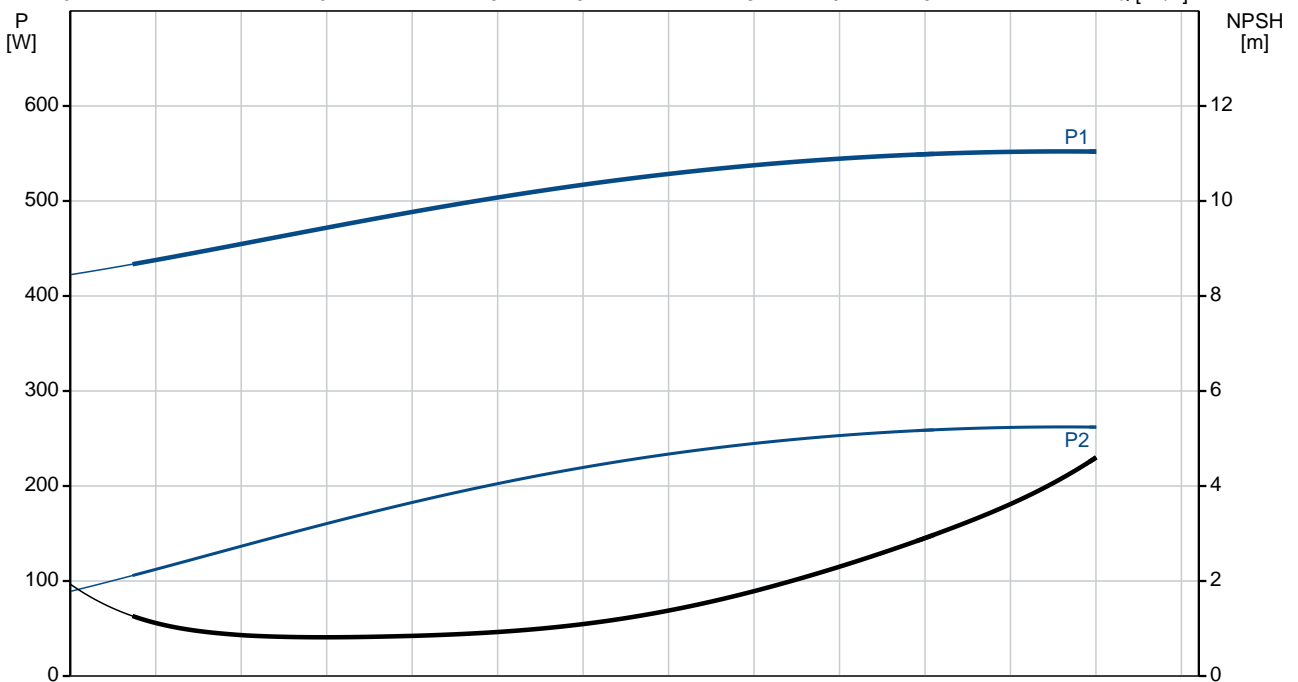
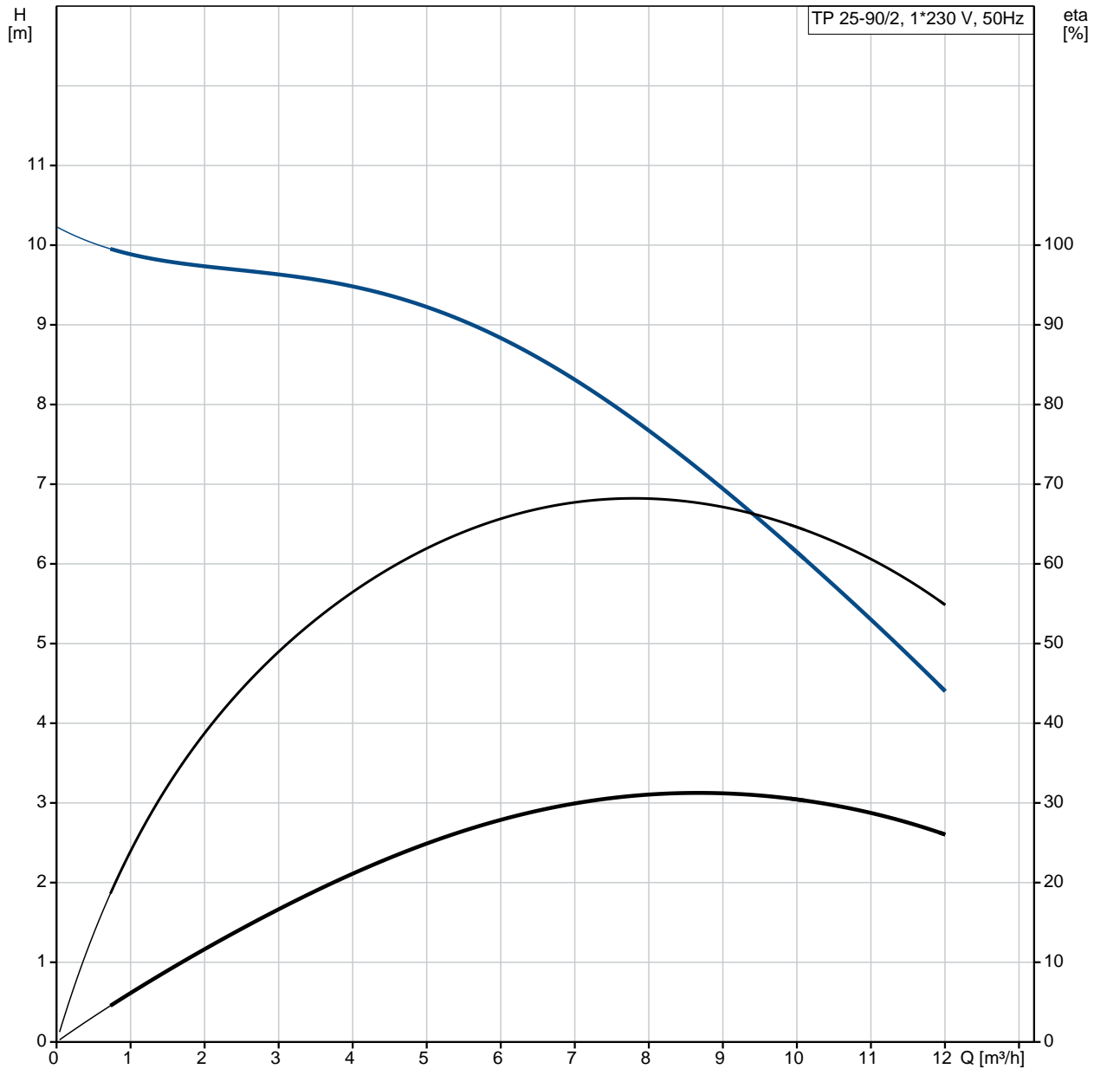
Vamzdžio jungties slėgio klasė: PN 10

Port-to-port length: 180 mm

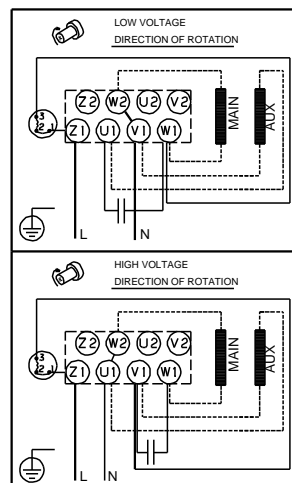
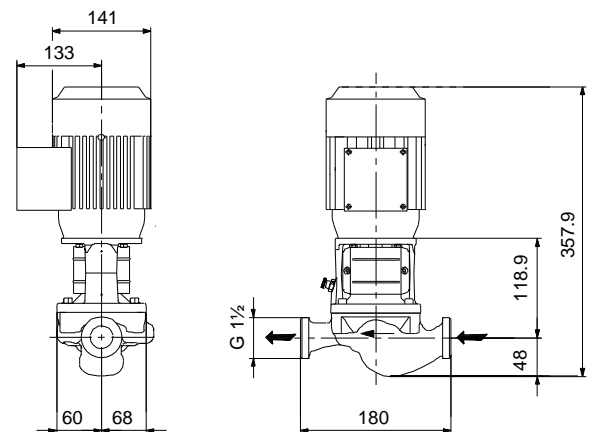
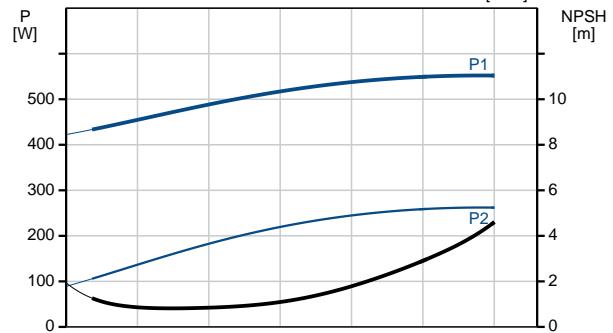
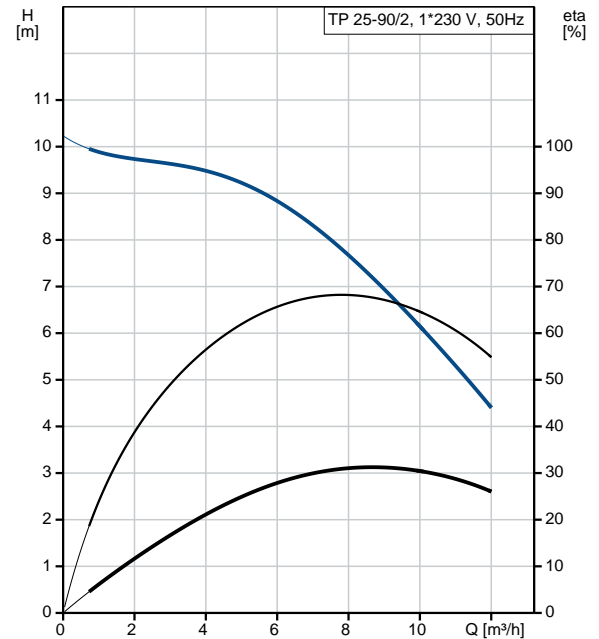
Variklio flanšo dydis: FT85

Kiekis	Aprašymas
	<p>Elektrotechniniai duomenys:</p> <p>Variklio tipas: 71B</p> <p>Nominali galia - P2: 0.37 kW</p> <p>Elektros tinklo dažnis: 50 Hz</p> <p>Nominali tampa: 1 x 220-230/240 V</p> <p>Nominali srov : 2.95/2.70 A</p> <p>Paleidimo srov : 280 %</p> <p>Cos fi - galios koeficientas: 0.99</p> <p>Nominalios apskos: 2770 rpm</p> <p>Variklio našumas esant pilnai apkrovai: 60.0-56.0 %</p> <p>Poli skai ius: 2</p> <p>Korpuso klas (IEC 34-5): 55 Dust/Jetting</p> <p>Izoliacijos klas (IEC 85): F</p> <p>Variklio Nr.: 85215102</p> <p>Kita:</p> <p>Minimalaus efektyvumo koeficientas, MEI : 0.70</p> <p>Neto mas : 11 kg</p> <p>Bruto mas : 13 kg</p> <p>Tiekimo t ris: 0.04 m³</p> <p>Danijos VVS Nr.: 381800090</p> <p>Country of origin: HU</p> <p>Custom tariff no.: 84137051</p>

98346604 TP 25-90/2 A-O-A-BQQE-DX1 50 Hz

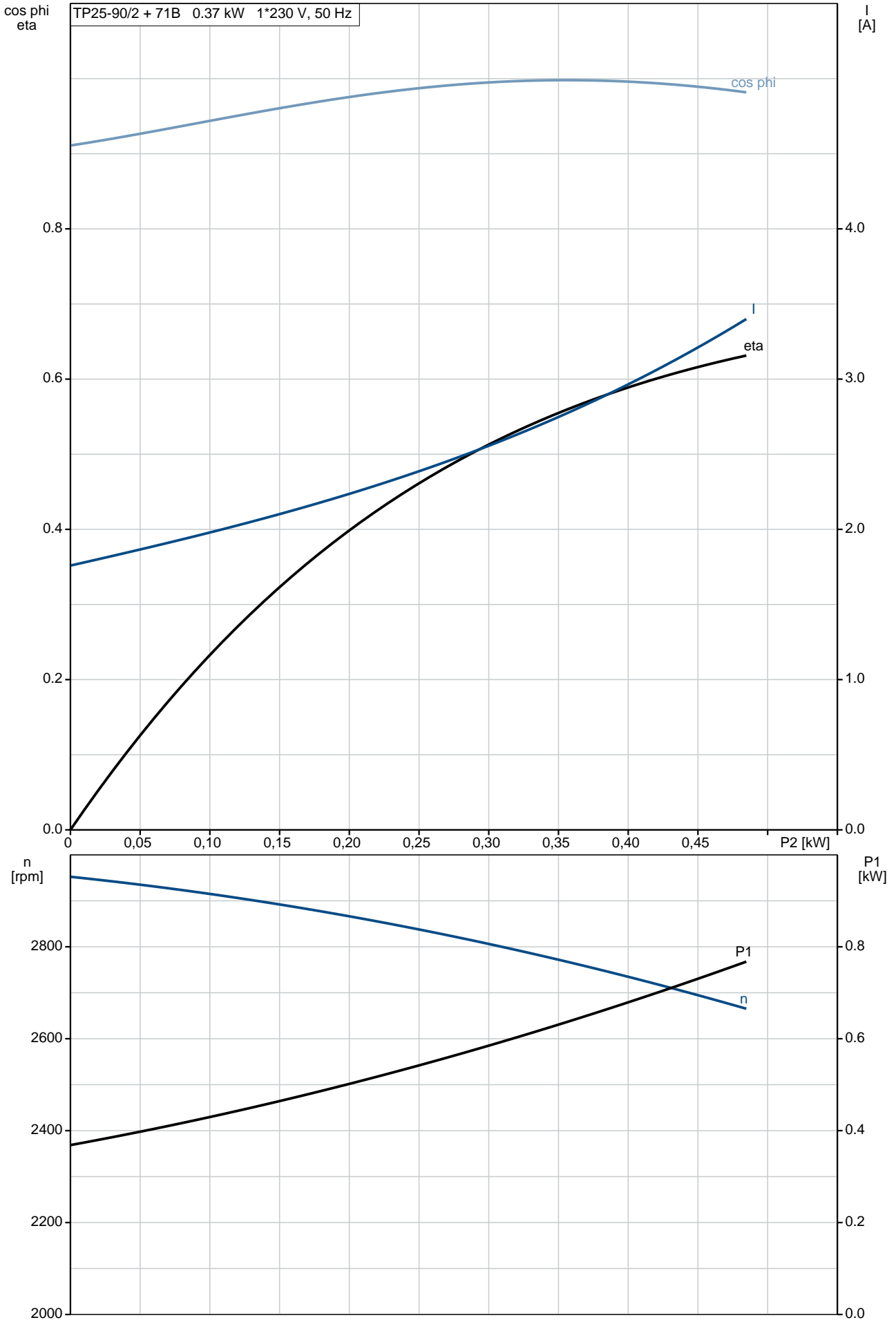


Aprašymas	Vert
Bendra informacija:	
Produkto pavadinimas:	TP 25-90/2 A-O-A-BQQE-DX1
Produkto Nr.:	98346604
EAN numeris:	5711493380054
Techniniai duomenys:	
Siurblio apskos, kurioms pateikti siurblio duomenys:	2865 rpm
Nominalus debitas:	7.88 m ³ /h
Nominalus slgio aukštis:	7.93 m
Maximum head:	90 dm
Faktinis darbara io skersmuo:	89 mm
Veleno sandariklio kodas:	BQQE
Kreiv s tikslumas:	ISO9906:2012 3B2
Siurblio versija:	A
Medžiagos:	
Siurblio korpusas:	Ketus
Siurblio korpusas:	EN-GJL-200
Siurblio korpusas:	ASTM class 30
Darbaratis:	Kompozitas
Darbaratis:	PES+30% GF
Medžiag kodas:	A
rengimas:	
Aplinkos temperat ros intervalas:	-30 .. 40 °C
Maksimalus darbinis slgis:	10 bar
Maks. slgis esant nurodytai temp.:	10 bar / 120 °C
Jungties tipas:	G
Jungties dydis:	DN 25
Vamzdžio jungties slgio klas :	PN 10
Port-to-port length:	180 mm
Variklio flanšo dydis:	FT85
Jungties kodas:	O
Skystis:	
Siurbiamas skystis:	Vanduo
Skys io temperat ros diapazonas:	-25 .. 120 °C
Skys io temperat ra eksploataavimo metu:	20 °C
Tankis:	998.2 kg/m ³
Elektrotechniniai duomenys:	
Variklio tipas:	71B
Nominali galia - P2:	0.37 kW
Elektros tinklo dažnis:	50 Hz
Nominali tampa:	1 x 220-230/240 V
Nominali srov :	2.95/2.70 A
Paleidimo srov :	280 %
Cos fi - galios koeficientas:	0.99
Nominalios apskos:	2770 rpm
Variklio našumas esant pilnai apkrovai:	60.0-56.0 %
Poli skai ius:	2
Korpuso klas (IEC 34-5):	55 Dust/Jetting
Izoliacijos klas (IEC 85):	F
Variklio apsauga:	PTO
Variklio Nr.:	85215102
Valdikliai:	
Frequency converter:	NONE
Kita:	
Minimalaus efektyvumo koeficientas, MEI :	0.70
Neto mas :	11 kg
Bruto mas :	13 kg
Tiekimo t ris:	0.04 m ³
Danijos VVS Nr.:	381800090
Country of origin:	HU
Custom tariff no.:	84137051

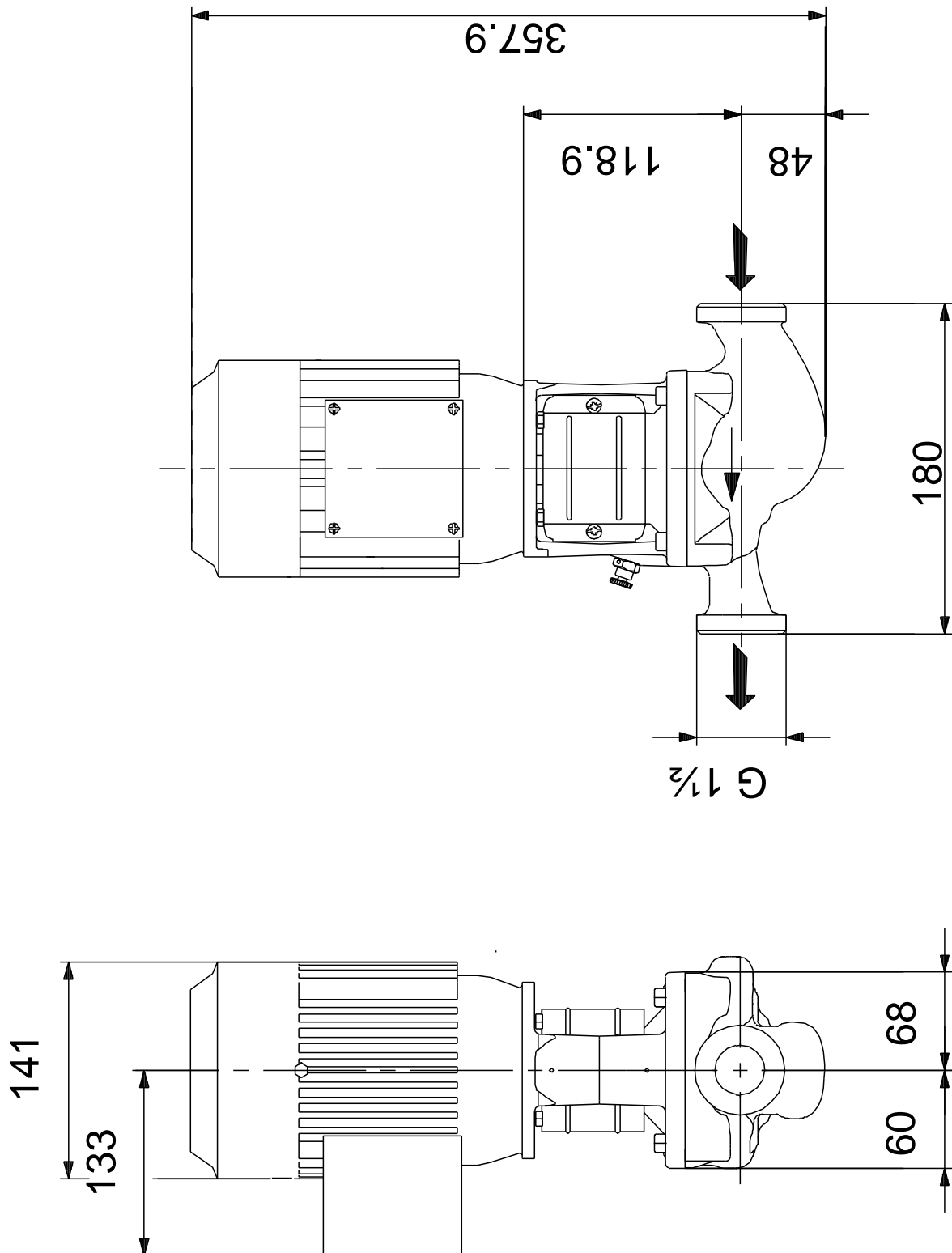


98346604 TP 25-90/2 A-O-A-BQQE-DX1 50 Hz

TP25-90/2 + 71B 0.37 kW 1*230 V, 50 Hz



98346604 TP 25-90/2 A-O-A-BQQE-DX1 50 Hz



Atkreipkite dėmesį! Visi matmenys, jei nenurodyta kitaip, pateikti milimetrais.
 Atsakomybės apribojimas: šiame supaprastintame matmenų brėžinyje neparodytos visos detalės.