

Kiekis**Aprašymas**

1

Unilift AP12.50.11.1

Atkreipkite dėmesį! Paveikslikyje parodytas produktas gali skirtis nuo tikrojo

Produkto Nr.: [96001958](#)

Panardinamasis drenažo siurblys

Faz : Vertikalus vienpakopis nerūdijantis plieno panardinamasis siurblys su vertikaliu išvadu ir integruotu panardinamuoju 1 faz. visiškai hermetišku F izoliacijos klasės varikliu su apsauga nuo perkaitimo. Siurblys turi siurbimo koštuvą.

Laisvas pralaidumas: PUSIAU ATVIRAS darbaratis praleidžia 12 mm daleles ir tinka siurbti gruntinį vandenį, paviršinį vandenį, lietaus vandenį ir kitus panašius skysčius.

Siurblys turi dvigubą veleno sandariklį ir tarpinį alyvos kamerą, užpildytą specialia netoksiška alyva.

Siurblys turi statvamzdį, aušinimo gaubtą, nuolat aušinant variklį siurbiamu skysčiu, ir ilgai tarnaujantį, visam eksploatacavimo laikui suteptus rutulinius guolius.

Kabelio ilgis: Siurblys yra paruoštas naudoti, turi klijavimo rankenas ir yra tiekiamas su 10 m maitinimo kabeliu. Maitinimo kabelis yra su hermetiškai lizdinančiu kištuku, apsaugančiu, kad variklio apvijimas nepatektų dirbančio.

Skystis:
Siurbiamas skystis: Be koks Niutono skystis
Skystio temperatūros diapazonas: 0 .. 55 °C
Tankis: 998.2 kg/m³

Techniniai duomenys:
Darbaratis tipas: PUSIAU ATVIRAS
Maksimalus dalelių dydis: 12 mm

Medžiagos:
Siurblio korpusas: Nerūdijantis plienas
DIN W.-Nr. 1.4301
AISI 304

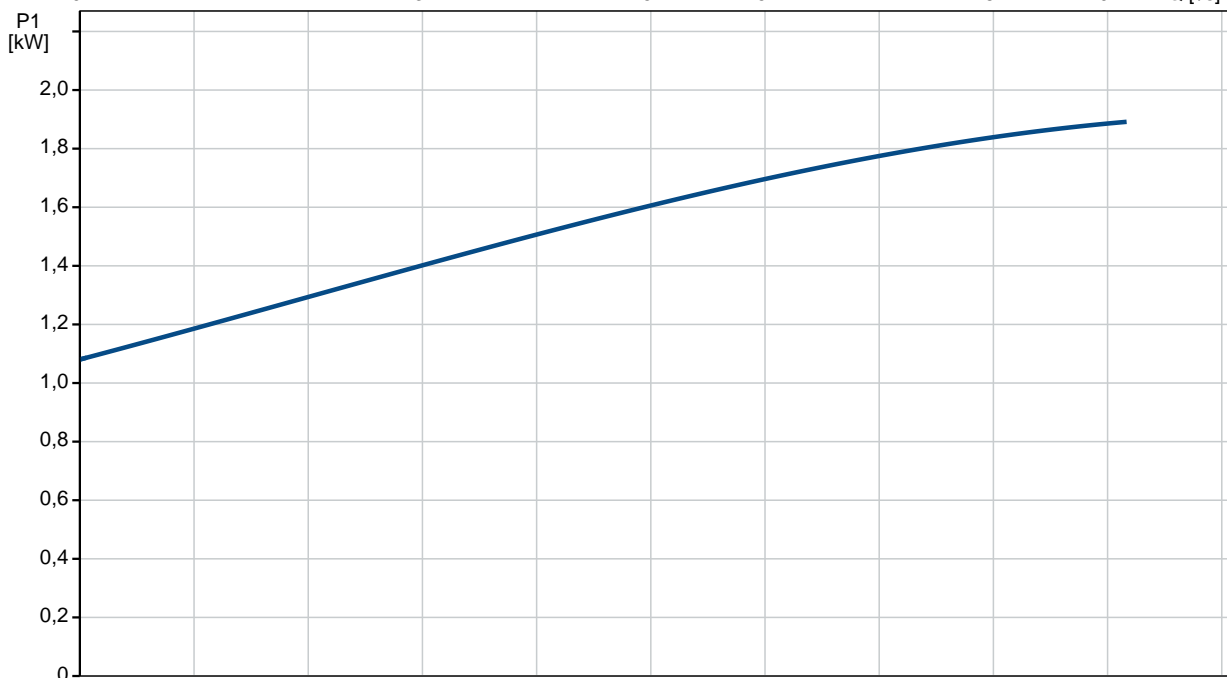
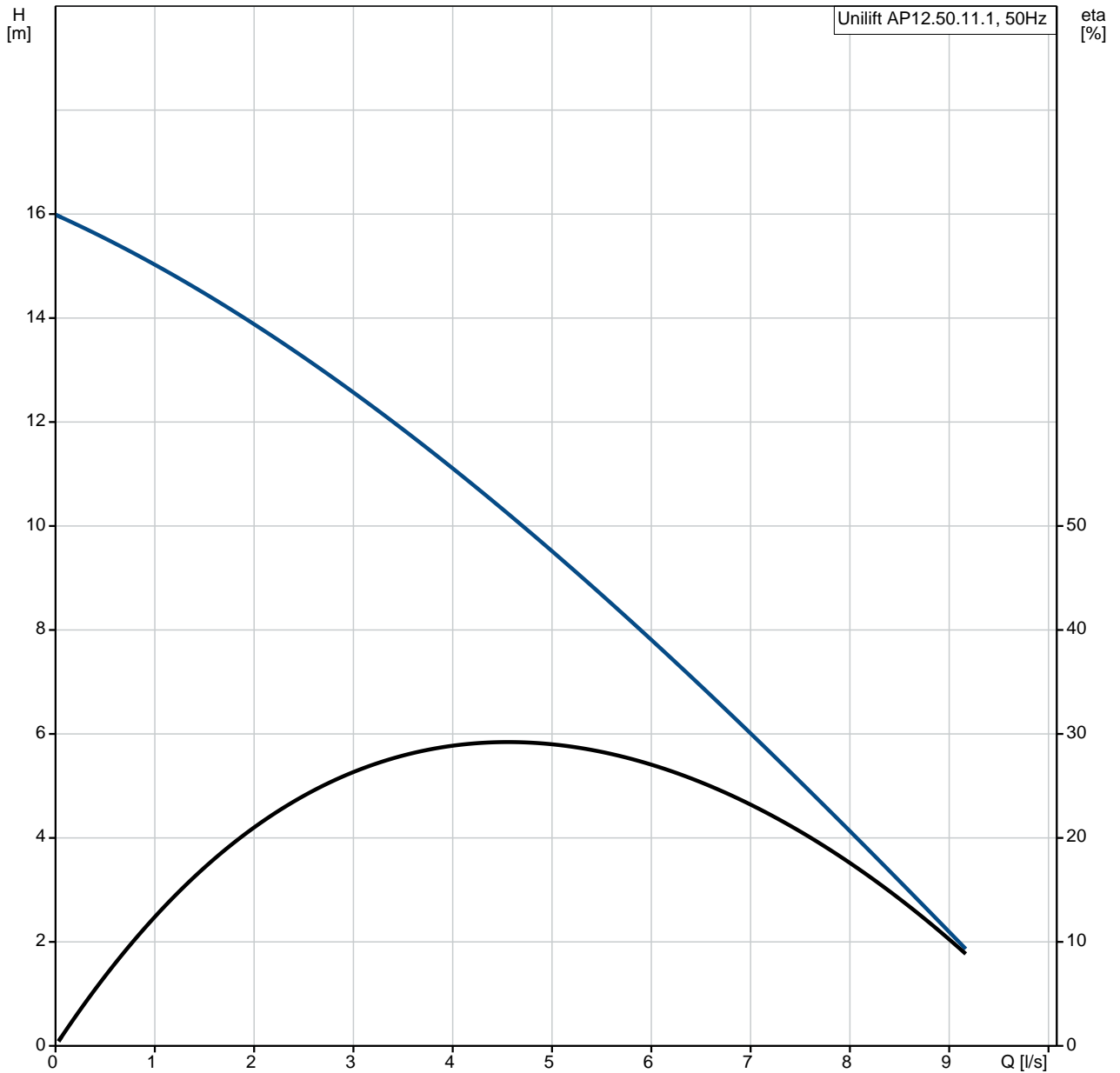
Darbaratis: Nerūdijantis plienas
DIN W.-Nr. 1.4301
AISI 304

Įrengimas:
Siurblio išvadas: Rp 2
Maksimalus panardinimo gylis: 7 m

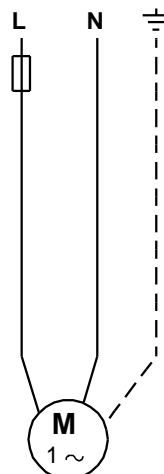
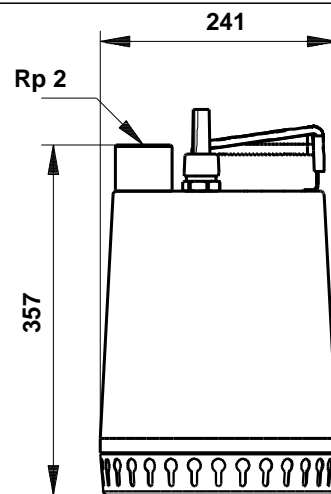
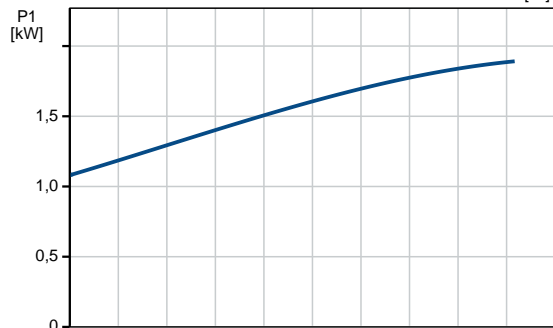
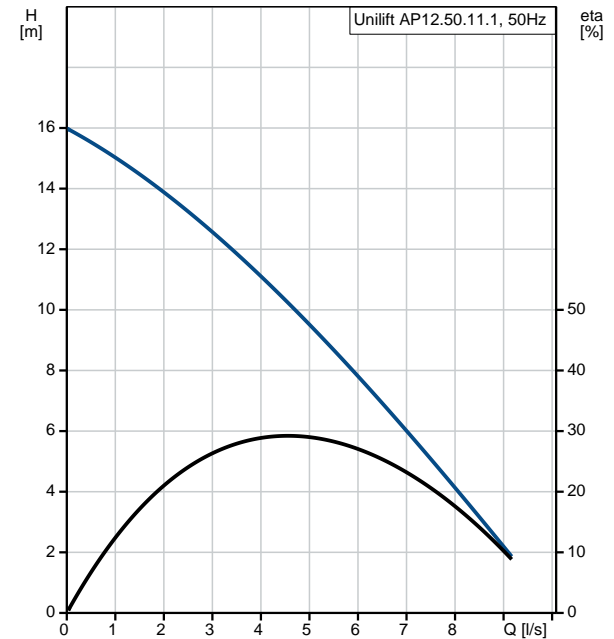
Elektrotechniniai duomenys:
Variklio tipas: PSC
Naudojama galia - P1: 1.7 kW

Kiekis	Aprašymas
	<p> Elektros tinklo dažnis: 50 Hz Nominali tampa: 1 x 230 V Nominali srov : 8.5 A Cos fi – galios koeficientas: 0.92 Nominalios apskos: 2760 rpm Darbinis kondensatorius: 20 µF/400 V Korpuso klas (IEC 34-5): IP68 Izoliacijos klas (IEC 85): F Kabelio ilgis: 10 m Kabelio kištuko tipas: SCHUKO </p> <p> Kita: </p> <p> Neto mas : 15.7 kg Bendra mas : 16.7 kg Danijos VVS Nr.: 391313112 Švedijos RSK Nr.: 5885782 Suomijos LVI Nr.: 4822567 Norvegijos NRF Nr.: 9045617 Country of origin: HU Custom tariff no.: 84137021 </p>

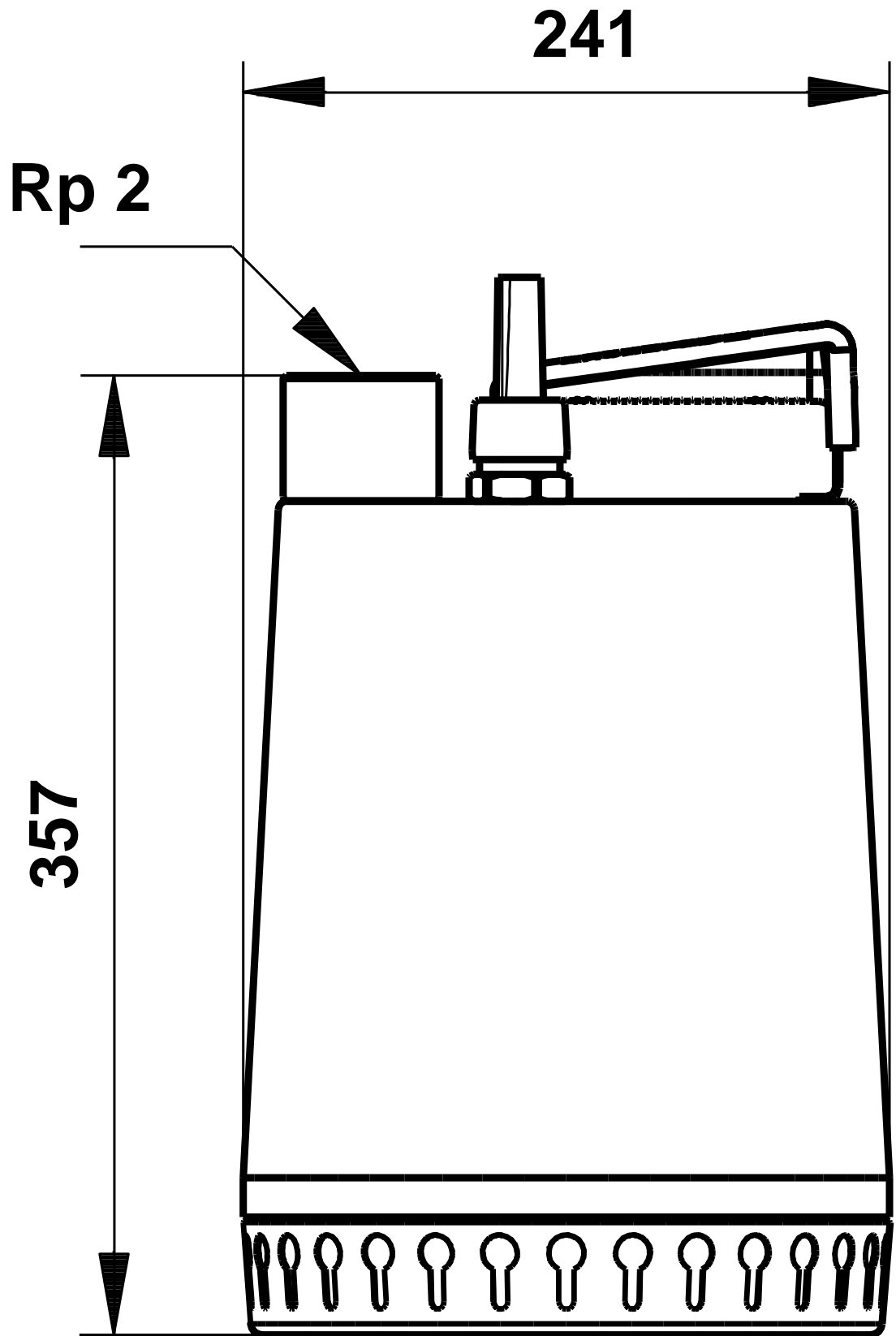
96001958 Unilift AP12.50.11.1 50 Hz



Aprašymas	Vert
Bendra informacija:	
Produkto pavadinimas:	Unilift AP12.50.11.1
Produkto Nr.:	96001958
EAN numeris:	5700390476076
Techniniai duomenys:	
Maximum flow:	8.33 l/s
Maks. debitas:	8.33 l/s
Maks. slgio aukštis:	17 m
Darbaraio tipas:	PUSIAU ATVIRAS
Maksimalus daleli dydis:	12 mm
Medžiagos:	
Siurblio korpusas:	Ner dijantis plienas
Siurblio korpusas:	DIN W.-Nr. 1.4301
Siurblio korpusas:	AISI 304
Darbaratis:	Ner dijantis plienas
Darbaratis:	DIN W.-Nr. 1.4301
Darbaratis:	AISI 304
rengimas:	
Siurblio išvadas:	Rp 2
Maksimalus panardinimo gylis:	7 m
Sausas/šlapias reng.:	D/S
rengimas:	horizontalus arba vertikalus
Skystis:	
Siurbiamas skystis:	Be koks Niutono skystis
Skysio temperatūros diapazonas:	0 .. 55 °C
Tankis:	998.2 kg/m ³
Elektrotechniniai duomenys:	
Variklio tipas:	PSC
Naudojama galia - P1:	1.7 kW
P2:	1.1 kW
Elektros tinklo dažnis:	50 Hz
Nominali tampa:	1 x 230 V
Nominali srov :	8.5 A
Cos fi – galios koeficientas:	0.92
Nominalios apsukos:	2760 rpm
Darbinis kondensatorius:	20 µF/400 V
Korpuso klas (IEC 34-5):	IP68
Izoliacijos klas (IEC 85):	F
Variklio apsauga:	KONTAKTAS
Šilumin apsauga:	vidin
Kabelio ilgis:	10 m
Kabelio kištuko tipas:	SCHUKO
Kita:	
Neto mas :	15.7 kg
Bendra mas :	16.7 kg
Danijos VVS Nr.:	391313112
Švedijos RSK Nr.:	5885782
Suomijos LVI Nr.:	4822567
Norvegijos NRF Nr.:	9045617
Country of origin:	HU
Custom tariff no.:	84137021

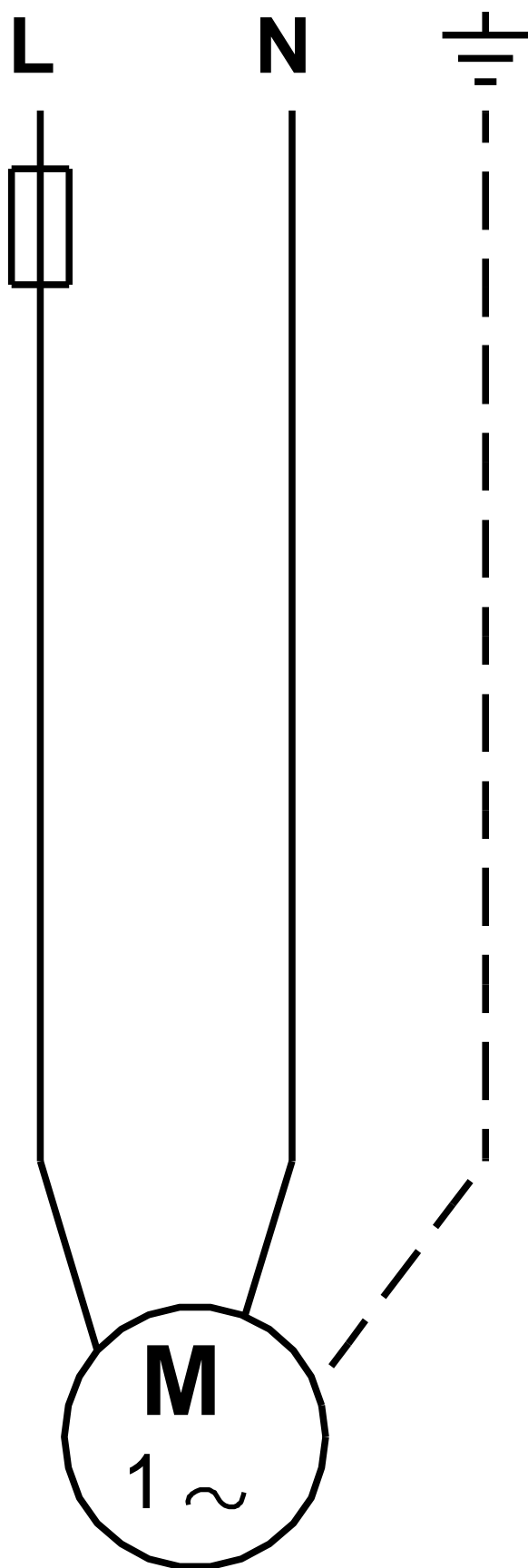


96001958 Unilift AP12.50.11.1 50 Hz



Atkreipkite dėmesį! Visi matavimai, jei nenurodyta kitaip, pateikti milimetrais.
Atsakomybės apribojimas: šiame supaprastintame matavimo brėžinyje neparodytos visos detalės.

96001958 Unilift AP12.50.11.1 50 Hz



Atkreipkite d mes! Visi matmenys, jei nenurodyta kitaip, pateikti milimetrais.