

Kiekis**Aprašymas**

1

CR 15-4 A-F-A-E-HQQE

Atkreipkite dėmesį! Paveikslikyje parodytas produktas gali skirtis nuo tikrojo

Produkto Nr.: [96501895](#)

Vertikalus, daugiapakopis, išcentrinis siurblys su vado ir išvadu tame pačiame lygyje (linijinis). Variklio galvutė ir pagrindas yra iš ketaus, visos kitos su skysčiu kontaktuojančios dalys yra iš nerūdijančio plieno. Kasetinis veleno sandariklis užtikrina didelį patikimumą, saugų naudojimą, paprastą priežiūrą ir remontą. Sukimo momentas perduodamas per perskiriamą movą. Vamzdžiai prijungiami DIN flanšais.

Siurblys turi 3 fazinį antkojos sumontuotą, ventiliatoriumi aušinamą, asinchroninį variklį.

Skystis:

Siurbiamas skystis: Vanduo
Skysčio temperatūros diapazonas: -20 .. 120 °C
Skysčio temperatūra eksploataavimo metu: 20 °C
Tankis: 998.2 kg/m³

Techniniai duomenys:

Siurblio apukos, kurioms pateikti siurblio duomenys: 2917 rpm
Nominalus debitas: 17 m³/h
Nominalus slėgio aukštis: 44.8 m
Siurblio orientacija: Vertikalus
Veleno sandariklio konfigūracija: Pavienis
Veleno sandariklio kodas: HQQE
Sertifikatai vardinėje plokštelyje: CE, EAC, ACS
Kreivės tikslumas: ISO9906:2012 3B

Medžiagos:

Pagrindas: Ketas
EN 1561 EN-GJL-200
ASTM A48-25B
Darbaratis: Nerūdijantis plienas
EN 1.4301
AISI 304
Guolis: SIC

Rengimas:

Maksimali aplinkos temperatūra: 60 °C
Maksimalus darbinis slėgis: 16 bar
Maks. slėgis esant nurodytai temp.: 16 bar / 120 °C
16 bar / -20 °C
Jungties tipas: DIN
vado jungties dydis: DN 50
Išvado jungties dydis: DN 50
Vamzdžio jungties slėgio klasė: PN 25
Variklio flanšo dydis: FT130

Kiekis**Aprašymas****Elektrotechniniai duomenys:**

Variklio standartas: IEC
Variklio tipas: 112MC
IE efektyvumo klas : IE3
Nominali galia - P2: 4 kW
Siurbliui reikalinga galia (P2): 4 kW
Elektros tinklo dažnis: 50 Hz
Nominali tampa: 3 x 380-415D V
Nominali srov : 7.9 A
Paleidimo srov : 1000-1110 %
Cos fi - galios koeficientas: 0.87-0.87
Nominalios apskukos: 2920-2940 rpm
Efektyvumas: IE3 88,1%
Variklio našumas esant pilnai apkrovai: 88.1 %
Variklio naudingumo koeficientas esant 3/4 apkrovos: 88.6 %
Variklio naudingumo koeficientas esant 1/2 apkrovos: 85.2 %
Poli skai ius: 2
Korpuso klas (IEC 34-5): 55 Dust/Jetting
Izoliacijos klas (IEC 85): F
Variklio Nr.: 85U15413

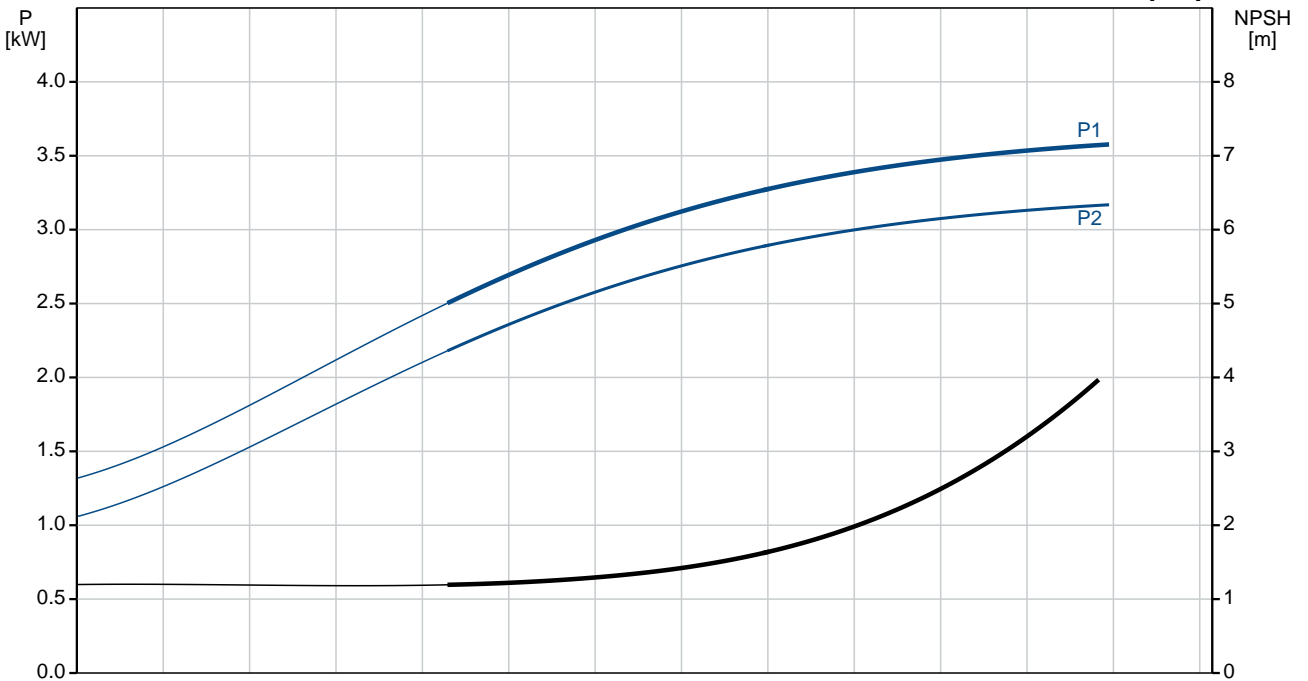
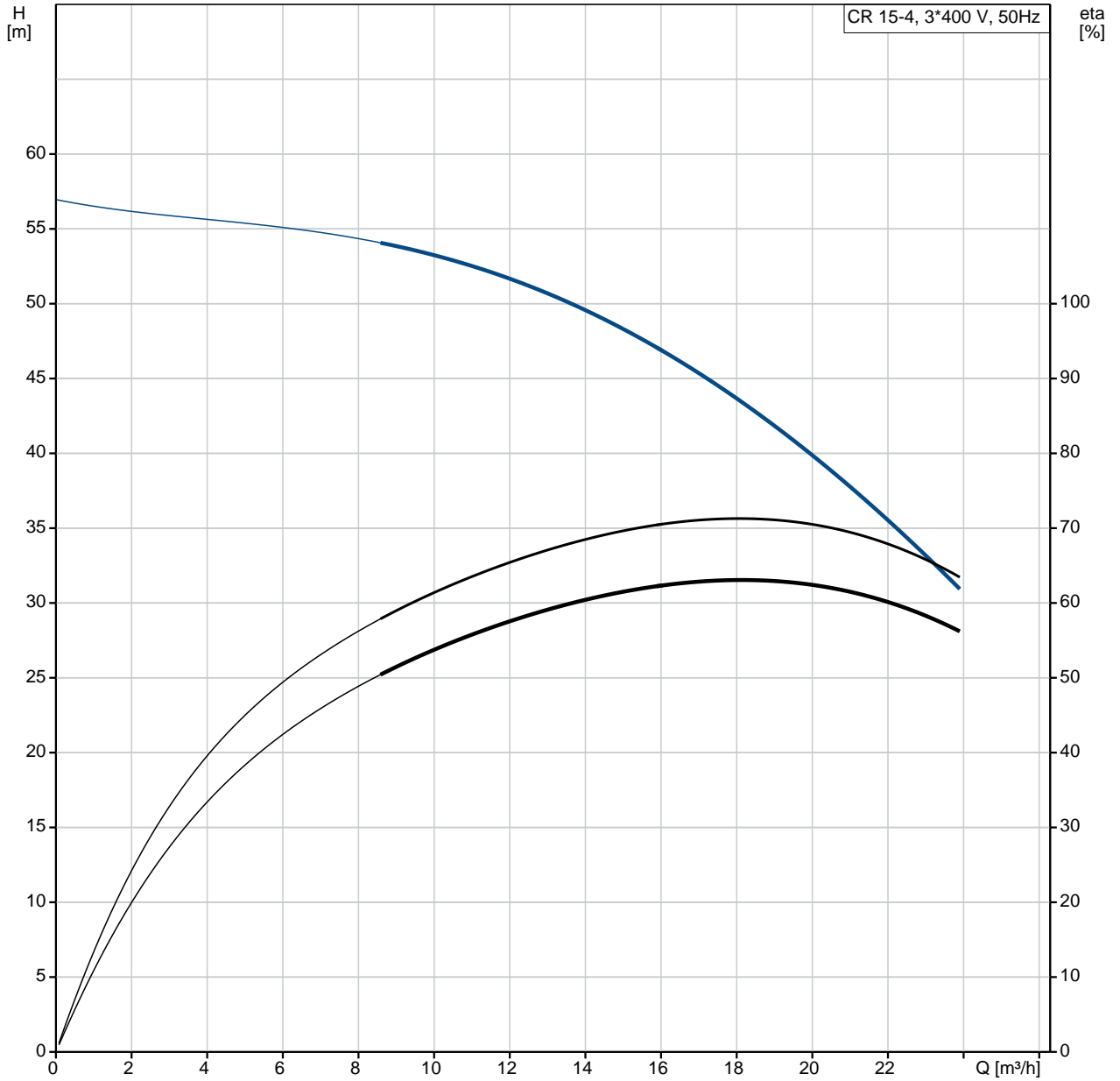
Valdikliai:

Frequency converter: NONE

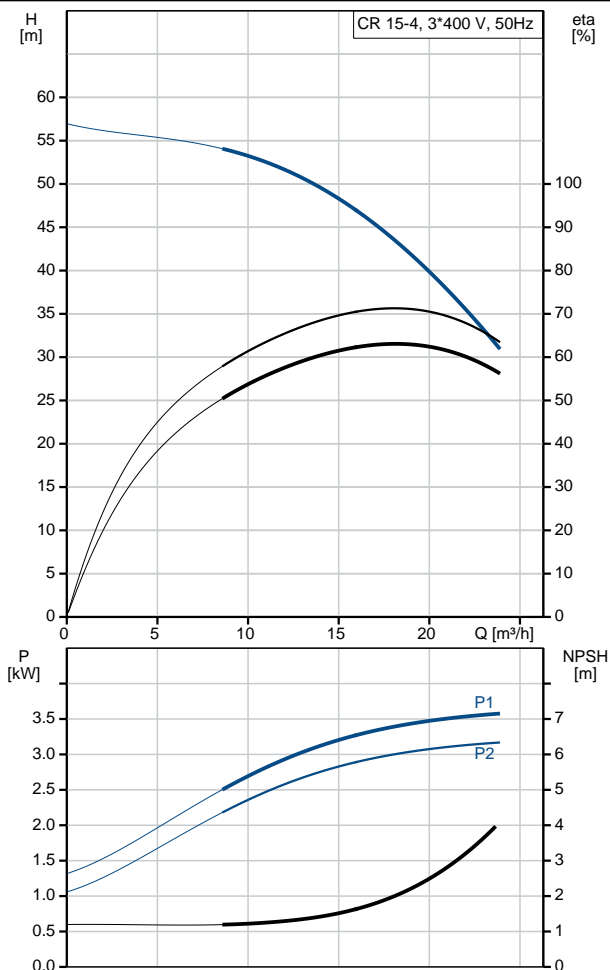
Kita:

Minimalaus efektyvumo koeficientas, MEI : 0.70
Neto mas : 72 kg
Bruto mas : 94 kg
Tiekimo t ris: 0.234 m³
Danijos VVS Nr.: 385904341
Švedijos RSK Nr.: 5823475
Suomijos LVI Nr.: 4925434
Country of origin: HU
Custom tariff no.: 84137075

96501895 CR 15-4 A-F-A-E-HQQE 50 Hz

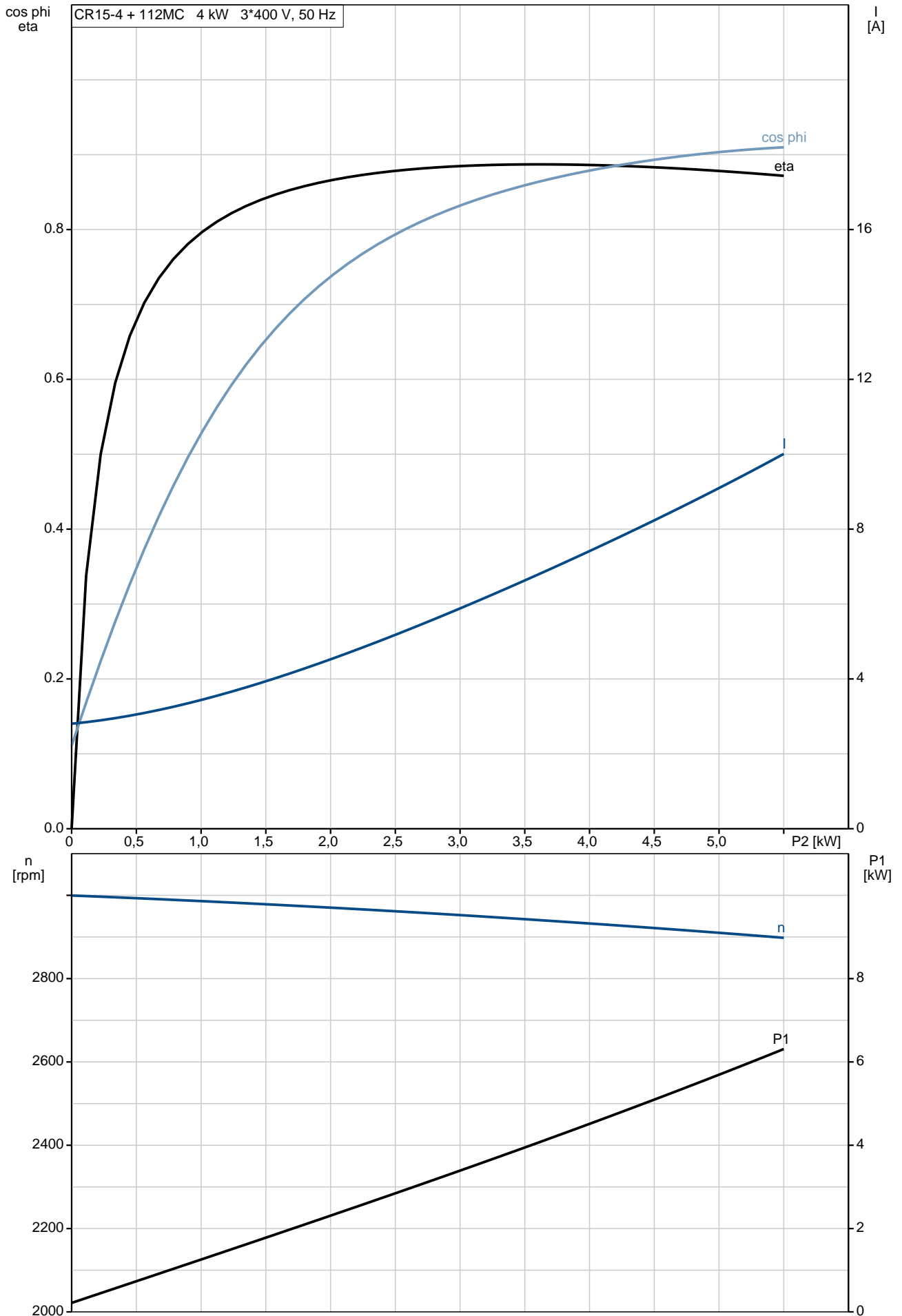


Aprašymas	Vert
Bendra informacija:	
Produkto pavadinimas:	CR 15-4 A-F-A-E-HQQE
Produkto Nr.:	96501895
EAN numeris:	5700396231365 5700396231365
Kaina:	1.739,50 €
Techniniai duomenys:	
Siurblio apsukos, kurioms pateikti siurblio duomenys:	2917 rpm
Nominalus debitas:	17 m ³ /h
Nominalus slgio aukštis:	44.8 m
Slgio aukštis, maks.:	56.8 m
Pakopos:	4
Darbariai:	4
Sumažinto skersmens darbariai skaičius:	0
Žemas NPSH:	N
Siurblio orientacija:	Vertikalus
Veleno sandariklio konfig racija:	Pavienis
Veleno sandariklio kodas:	HQQE
Sertifikatai vardin je plokšteli je:	CE, EAC, ACS
Kreiv s tikslumas:	ISO9906:2012 3B
Siurblio versija:	A
Modelis:	A
Medžiagos:	
Pagrindas:	Ketus EN 1561 EN-GJL-200 ASTM A48-25B
Darbaratis:	Ner dijantysis plienas EN 1.4301 AISI 304
Medžiag kodas:	A
Gumos kodas:	E
Guolis:	SIC
rengimas:	
Maksimali aplinkos temperat ra:	60 °C
Maksimalus darbinis slgis:	16 bar
Maks. slgis esant nurodytai temp.:	16 bar / 120 °C 16 bar / -20 °C
Jungties tipas:	DIN
vado jungties dydis:	DN 50
Išvado jungties dydis:	DN 50
Vamzdžio jungties slgio klas :	PN 25
Variklio flanšo dydis:	FT130
Jungties kodas:	F
Skystis:	
Siurbiamas skystis:	Vanduo
Skysio temperat ros diapazonas:	-20 .. 120 °C
Skysio temperat ra eksploataavimo metu:	20 °C
Tankis:	998.2 kg/m ³
Elektrotechniniai duomenys:	
Variklio standartas:	IEC
Variklio tipas:	112MC
IE efektyvumo klas :	IE3
Nominali galia - P2:	4 kW
Siurbliui reikalinga galia (P2):	4 kW
Elektros tinklo dažnis:	50 Hz
Nominali tampa:	3 x 380-415D V
Nominali srov :	7.9 A
Paleidimo srov :	1000-1110 %
Cos fi - galios koeficientas:	0.87-0.87
Nominalios apsukos:	2920-2940 rpm
Efektyvumas:	IE3 88,1%
Variklio našumas esant pilnai apkrovai:	88.1 %

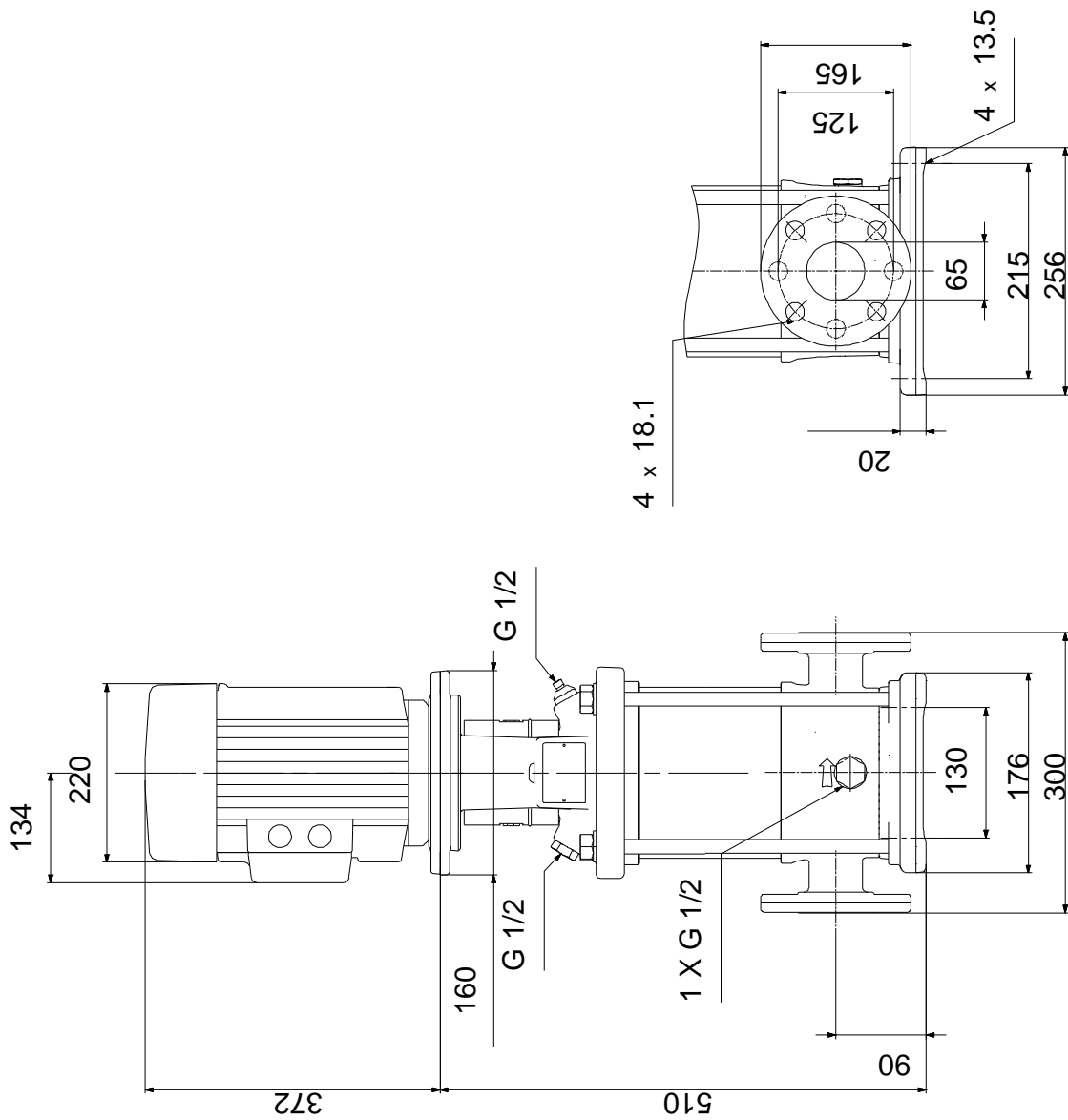


Aprašymas	Vert
Variklio naudingumo koeficientas esant 3/4 apkrovos:	88.6 %
Variklio naudingumo koeficientas esant 1/2 apkrovos:	85.2 %
Poli skai ius:	2
Korpuso klas (IEC 34-5):	55 Dust/Jetting
Izoliacijos klas (IEC 85):	F
Variklio apsauga:	PTC
Variklio Nr.:	85U15413
Valdikliai:	
Frequency converter:	NONE
Kita:	
Minimalaus efektyvumo koeficientas, MEI :	0.70
Neto mas :	72 kg
Bruto mas :	94 kg
Tiekimo t ris:	0.234 m ³
Danijos VVS Nr.:	385904341
Švedijos RSK Nr.:	5823475
Suomijos LVI Nr.:	4925434
Country of origin:	HU
Custom tariff no.:	84137075

96501895 CR 15-4 A-F-A-E-HQQE 50 Hz

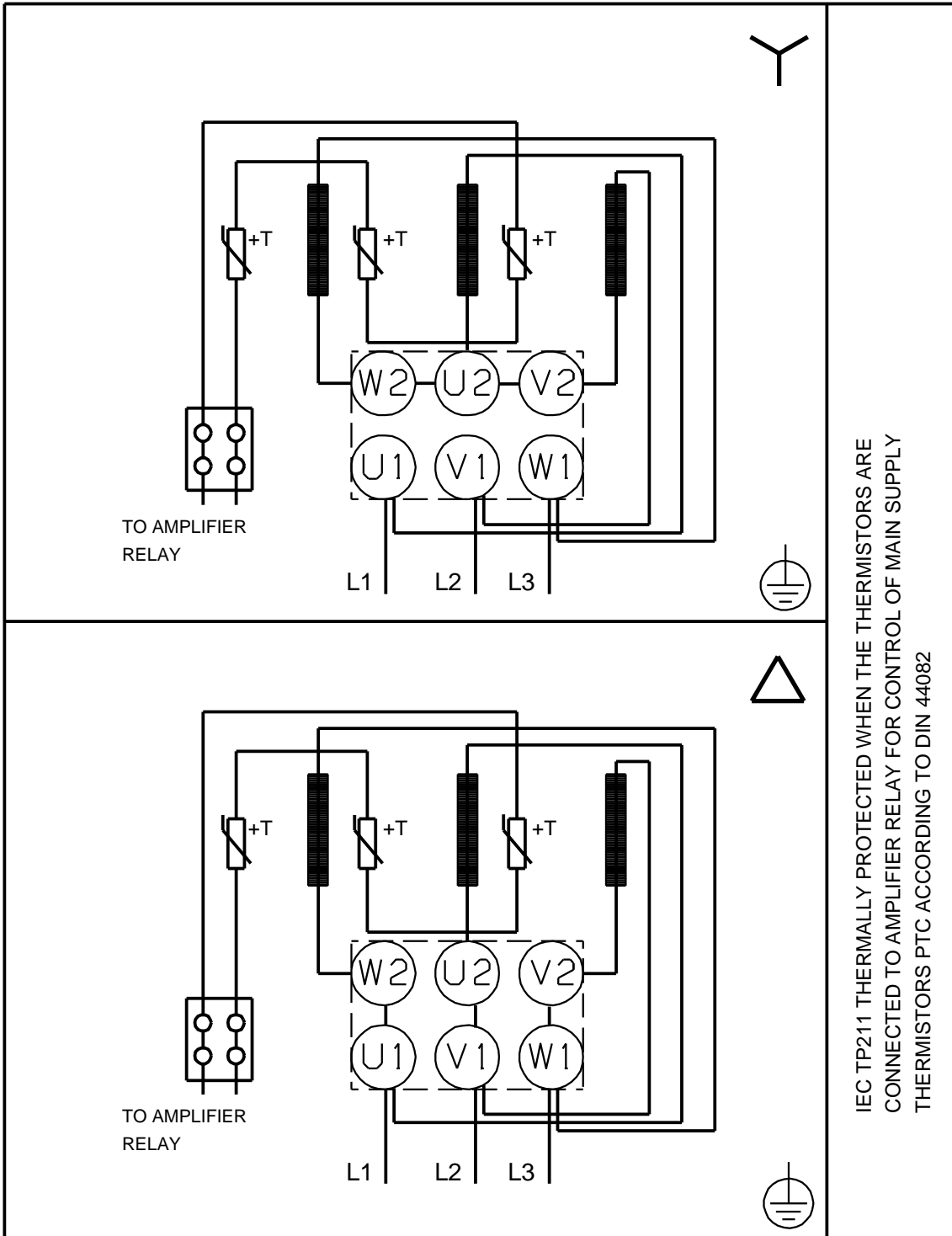


96501895 CR 15-4 A-F-A-E-HQQE 50 Hz



Atkreipkite dėmesį! Visi matmenys, jei nenurodyta kitaip, pateikti milimetrais.
 Atsakomybės apribojimas: šiame supaprastintame matmenų brėžinyje neparodytos visos detalės.

96501895 CR 15-4 A-F-A-E-HQQE 50 Hz



IEC TP211 THERMALLY PROTECTED WHEN THE THERMISTORS ARE
CONNECTED TO AMPLIFIER RELAY FOR CONTROL OF MAIN SUPPLY
THERMISTORS PTC ACCORDING TO DIN 44082

Atkreipkite d mes! Visi matmenys, jei nenurodyta kitaip, pateikti milimetrtais.