

Kiekis Aprašymas

1

M.15.1.4

Atkreipkite dėmesį! Paveikslėlyje parodytas produktas gali skirtis nuo tikrojo

Produkto Nr.: [97901066](#)

„Multilift“, kurį sudaro surinkimo bakas ir siurblys su panardinamuoju varikliu, atbulinis vožtuvas, išvado adapteris su lanksnia DN100 jungtimi, sumontuota ant surinkimo bako, ir prijungtas valdiklis su lygio jutikliu, tiekiamas kaip pilnai sukomplektuotas, paruoštas rengimui agregatas.

Pilnai integruotas surinkimo bakas turi visas jungtis, reikalingas prijungti vado vamzdį, išvado vamzdį, ventiliacijos vamzdį ir rankinį diafragminį pompą (papildoma ranga).

Surinkimo bako yra 7 vadų lizdai. Galinis DN100 vadas yra ant patentuoto vado disko, kuris leidžia prijungti vado vamzdį bet kokiame aukštyje tarp 180 iki 315 mm (centras). Abiejuose šonuose yra po vieną DN100 ir DN50 vado lizdą. Ant bako viršaus yra DN150 ir DN50 lizdai.

„Multilift“ atsparus korozijai polietileniniai surinkimo bakai nepraleidžia dujų ir kvapų ir yra sandarūs; kad bako liktų mažiau vandens ir mažiau kauptis nuosėdai, bako dugno kraštai yra suapvalinti.

Siurblys su sūkuriu darba ir nereikalaujantis priežiūros panardinamasis variklis, alyvos kamera su fiziologiškai nekenksminga alyva, tepanti du veleno sandariklius. Sukimosi kryptį galima patikrinti iš išorės stebint veleno posūkių varžtą.

LC221 valdiklis su mikroprocesoriumi turi displejį, leidžiantį sekti sistemos būseną. Siurblys ir jutiklis prijungti prie valdiklio 4 m arba 10 m kabeliu ir žarnele. Maitinimo kabelis yra 1,5 m ilgio, su kištuku (ir fazių keitikliu 3 fazių varikliui).

Bekontaktis, pjezorezistorinis slėgio jutiklis yra spintoje, į seka valdiklis, o milimetro tikslumo matavimo duomenys rodomi displejuje. Neužsikemšantis slėgio matavimo vamzdis bako, be jokių judančių dalių nuotekose.

Valdiklis užtikrina terminį variklio apsaugą ir leidžia sekti siurblio darbą. Terminis variklio apsauga realizuota panaudojant termoreles apvijose.

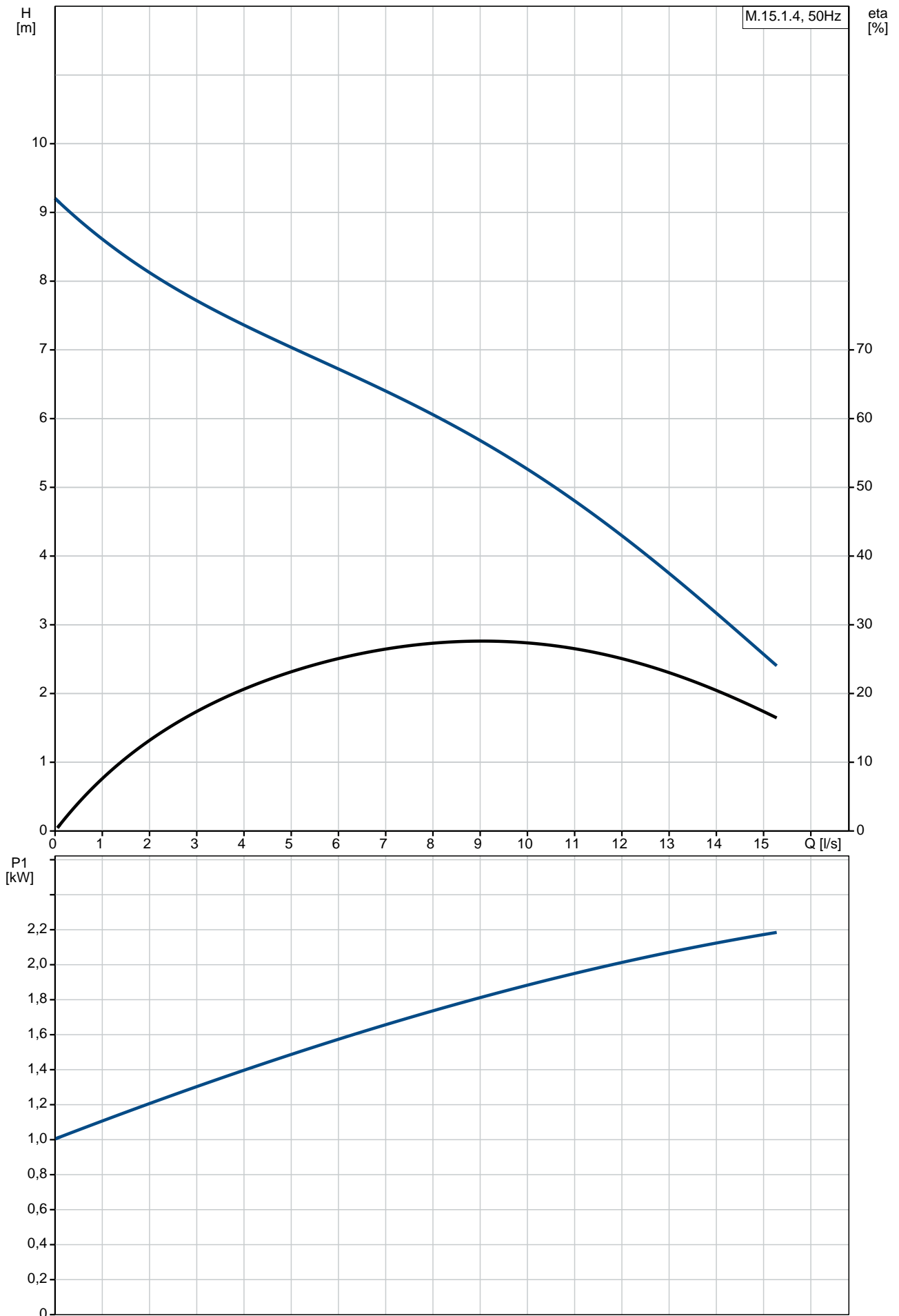
Valdiklio funkcijos:

- nuotekų siurblio jungimas / išjungimas pagal nuolatinį signalą iš pjezorezistorinio jutiklio
- variklio apsauga apsauginiu automatinio variklio jungikliu ir / arba matuojant srovę arba panaudojant termoreles
- variklio apsauga nuo sausosios eigos ribojant darbo laiką ir po to jungiant avarinį režimą
- automatiniai bandomieji paleidimai kas 24 h ilgo nenaudojimo laikotarpiams
- uždelsimo laikų nustatymas:
 - sustabdymo uždelsimas (laikas nuo sustabdymo lygio pasiekimo iki siurblio sustabdymo)
 - paleidimo uždelsimas (laikas nuo paleidimo lygio pasiekimo iki siurblio paleidimo)
 - aliarmo uždelsimas (laikas nuo sutrikimo atsiradimo iki aliarmo davimo), kad būtų išvengta trumpalaikis aukšto lygio aliarmo laikino didelio pritekėjimo baką atveju
- automatinis srovės matavimas aliarmo indikacijoms
- darbinės būsenos rodymas:
 - darbo režimas (automatinis, rankinis)
 - darbo valandos
 - impulsai (paleidimo skaičius)
 - didžiausia išmatuota variklio srovė
- aliarmo indikacija:
 - siurblio būsenos (dirba, sutrikimas)
 - fazių eiliškumo sutrikimas ir fazės nebuvimas

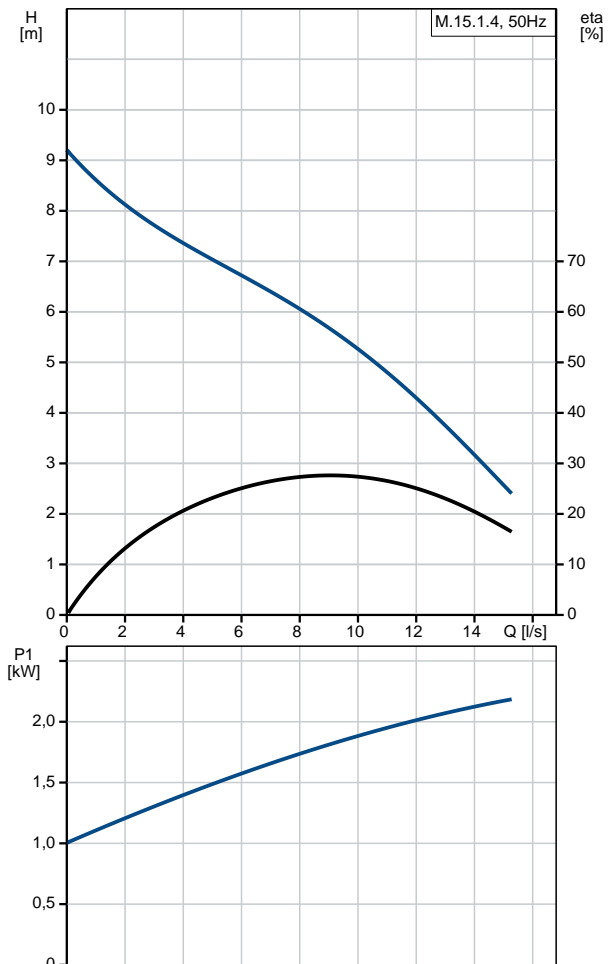
Kiekis	Aprašymas
	<ul style="list-style-type: none"> - termorel s sutrikimas - aukšto vandens lygio aliarmas - laikas servisui / techninei prieži rai (pasirinktinai) <ul style="list-style-type: none"> • automatinio sutrikim signalizavimo nutraukimo pasirinkimas • sutrikim registras (iki 20 aliarm) • skirting paleidimo lygi pasirinkimas • prijungto jutiklio tipo pasirinkimas • jutiklio kalibravimas (iš anksto nustatytas) • technin s prieži ros intervalo pasirinkimas (0, 3, 6 arba 12 m nesi) <p>Standartiškai LC 221 valdiklyje yra 4 nulinio potencialo iš jimai, kurie signalizuoja:</p> <ul style="list-style-type: none"> – siurblys dirba – siurblio sutrikimas – aukšto vandens lygio aliarmas – bendras sutrikimas <p>6 skaitmeniniai jimai šioms funkcijoms:</p> <ul style="list-style-type: none"> – sl gio jutiklio plokšt s prijungimas (jau sumontuota) – analoginio jutiklio (4-20 mA arba 0-5 V) prijungimas – iki keturi lygio jungikli arba sl gio jungikli prijungimas vietoj analoginio jutiklio – atskiro lygio jungiklio, naudojamo aps mimo aptikimui „Multilift“ išor je, prijungimas. Išsiurbimo agregatai dažnai rengiami r syje esan ioje duob je – žemiausiame pastato taške. Patekus r s gruntiniam vandeniui ar sprogus vandentiekio vamzdžiui, valdiklis duoda aliarm . – išorinio aliarmo panaikinimo jungiklio prijungimas – variklio termorel s prijungimas <p>„Multilift“ serija yra suprojektuota pagal EN12050-1 standart , aprobuota ir stebima išorinio instituto LGA. Kiti patvirtinimai: VDE, GOST, CB, EMV.</p> <p>Valdikliai: Valdymo d žut s tipas: LC221.1</p> <p>Skystis: Siurbiamas skystis: Be koks Niutono skystis Skys io temperat ros diapazonas: 0 °C .. 40 °C Tankis: 998.2 kg/m³</p> <p>Techniniai duomenys: Darbarar io tipas: VORTEX Maksimalus daleli dydis: 50 mm Sertifikatai ant vardin s plokšt el s: EN 12050-1 Vožtuvo tipas: VARSTOMA SKLEND</p> <p>Medžiagos: Darbararatis: LURANYL Bakas: LDPE Tarpiklis: NBR</p> <p>rengimas: Siurblio išvadas: 80</p> <p>Elektrotechniniai duomenys: Naudojama galia - P1: 2.2 kW Nominali galia - P2: 1.6 kW Elektros tinklo dažnis: 50 Hz Nominali tampa: 1 x 230 V Leistini tampos svyravimai: +10/-14 % Maks. paleidim skai ius per valand : 60 Nominali srov : 10.5 A Cos fi – galios koeficientas: 0.95 Nominalios apsukos: 1410 rpm Variklio našumas esant pilnai apkrovai: 75.5 %</p>

Kiekis	Aprašymas
	<p>Darbinis kondensatorius: 60 μF Poli skai ius: 4 Paleidimo b das: tiesioginis Korpuso klas (IEC 34-5): IP68 Izoliacijos klas (IEC 85): F Kabelio kištuko tipas: SCHUKO Maitinimo kabelis: 1.5 m</p> <p>Bakas: Bendra bako (-) talpa: 92 l Bendras efektinis surinkimo bako t ris esant 180 mm vadui: 34 l Bendras efektinis surinkimo bako t ris esant 250 mm vadui: 49 l Bendras surinkimo bako efektinis t ris naudojant 315 mm vad : 62 l</p> <p>Kita: Neto mas : 69 kg Danijos VVS Nr.: 154030015 Country of origin: DE Custom tariff no.: 84137021</p>

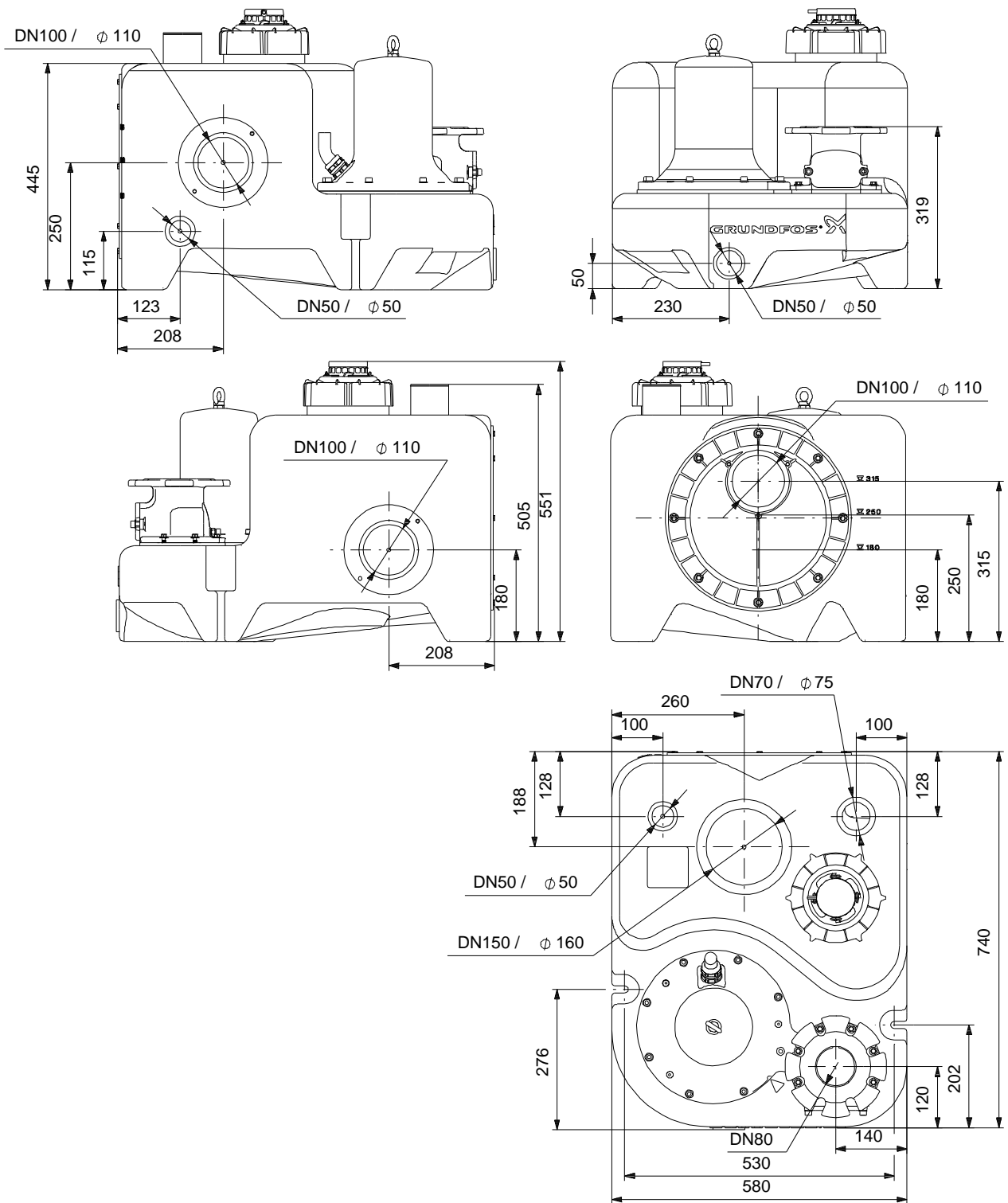
97901066 M.15.1.4 50 Hz



Aprašymas	Vert
Bendra informacija:	
Produkto pavadinimas:	M.15.1.4
Produkto Nr.:	97901066
EAN numeris:	5710626080663
	5710626080663
Kaina:	2.596,40 €
Techniniai duomenys:	
Maks. debitas:	15.3 l/s
Maks. slgio aukštis:	9.2 m
Darbaravimo tipas:	VORTEX
Maksimalus daleli dydis:	50 mm
Sertifikatai ant vardinis plokštės:	EN 12050-1
Vožtuvo tipas:	VARSTOMA SKLEND
Medžiagos:	
Darbaratis:	LURANYL
Bakas:	LDPE
Tarpiklis:	NBR
rengimas:	
Siurblio išvadas:	80
Skystis:	
Siurbiamas skystis:	Be koks Niutono skystis
Skystisio temperatūros diapazonas:	0 °C .. 40 °C
Tankis:	998.2 kg/m ³
Elektrotechniniai duomenys:	
Naudojama galia - P1:	2.2 kW
Nominali galia - P2:	1.6 kW
Elektros tinklo dažnis:	50 Hz
Nominali tampa:	1 x 230 V
Leistini tamos svyravimai:	+10/-14 %
Maks. paleidimo skaičius per valandą:	60
Nominali srovė:	10.5 A
Cos φ – galios koeficientas:	0.95
Nominalios apukos:	1410 rpm
Variklio našumas esant pilnai apkrovai:	75.5 %
Darbinis kondensatorius:	60 μF
Poli skaičius:	4
Paleidimo būdas:	tiesioginis
Korpuso klasė (IEC 34-5):	IP68
Izoliacijos klasė (IEC 85):	F
Variklio apsauga:	BIMETALIN TERMOREL
Variklio kabelis:	4 m
Kabelio tipas:	H07 RN-F
Kabelio kištuko tipas:	SCHUKO
Maitinimo kabelis:	1.5 m
Kabelio skerspjūvio plotas:	4X1,5+2X1
Maitinimo kabelis:	H05 VV-F
Valdikliai:	
Valdymo džiūstis tipas:	LC221.1
Darbo režimas:	S3-50%,1MIN
Bakas:	
Bendra bako (-) talpa:	92 l
Bendras efektyvus surinkimo bako tūris esant 180 mm vadui:	34 l
Bendras efektyvus surinkimo bako tūris esant 250 mm vadui:	49 l
Bendras surinkimo bako efektyvus tūris naudojant 315 mm vadą:	62 l
Kita:	
Neto masė:	69 kg
Danijos VVS Nr.:	154030015
Country of origin:	DE
Custom tariff no.:	84137021

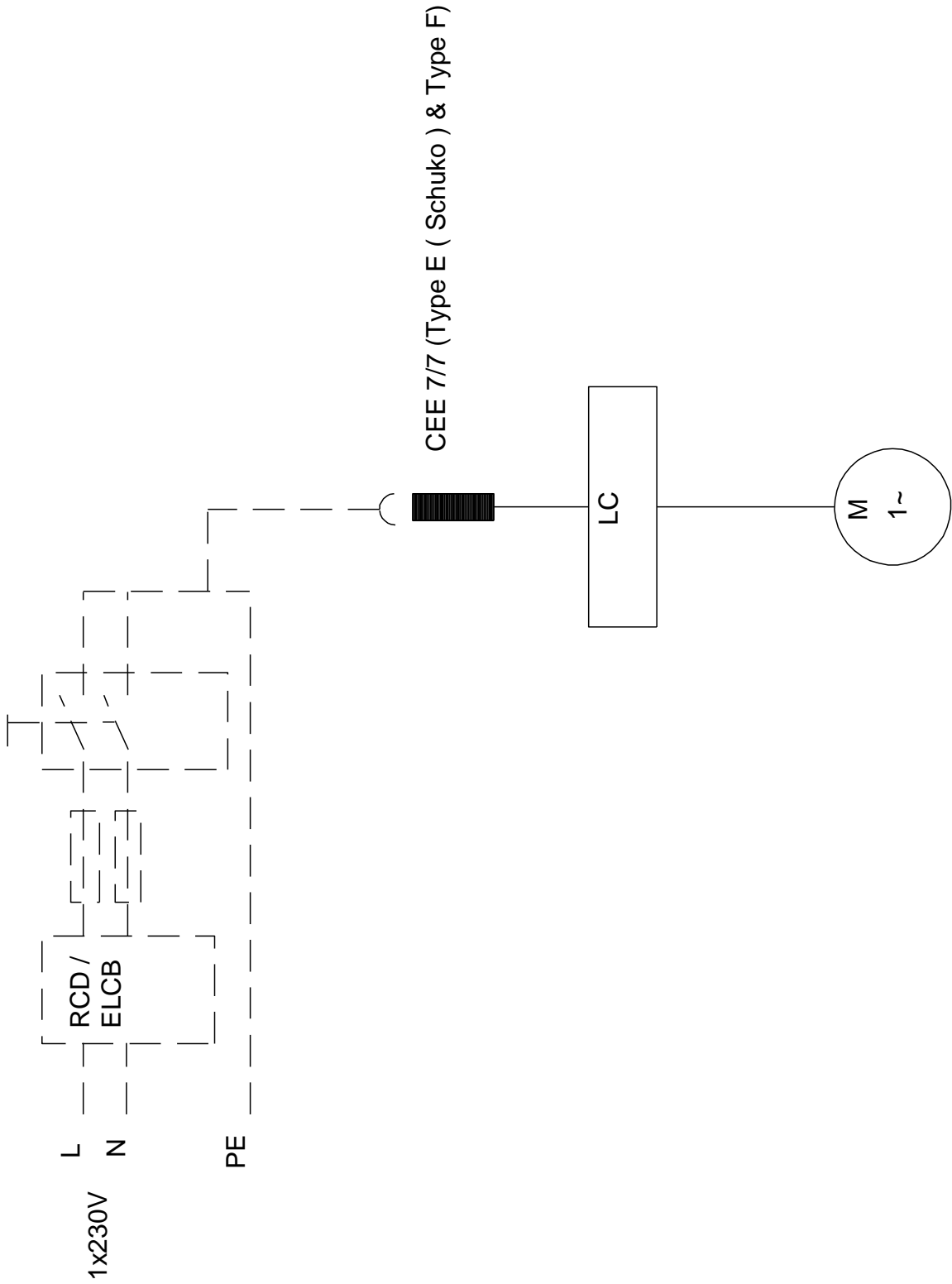


97901066 M.15.1.4 50 Hz



Atkreipkite dėmesį! Visi matmenys, jei nenurodyta kitaip, pateikti milimetrais.
 Atsakomybės apribojimas: šiame supaprastintame matmenų brėžinyje neparodytos visos detalės.

97901066 M.15.1.4 50 Hz



Atkreipkite d mes! Visi matmenys, jei nenurodyta kitaip, pateikti milimetrtais.