
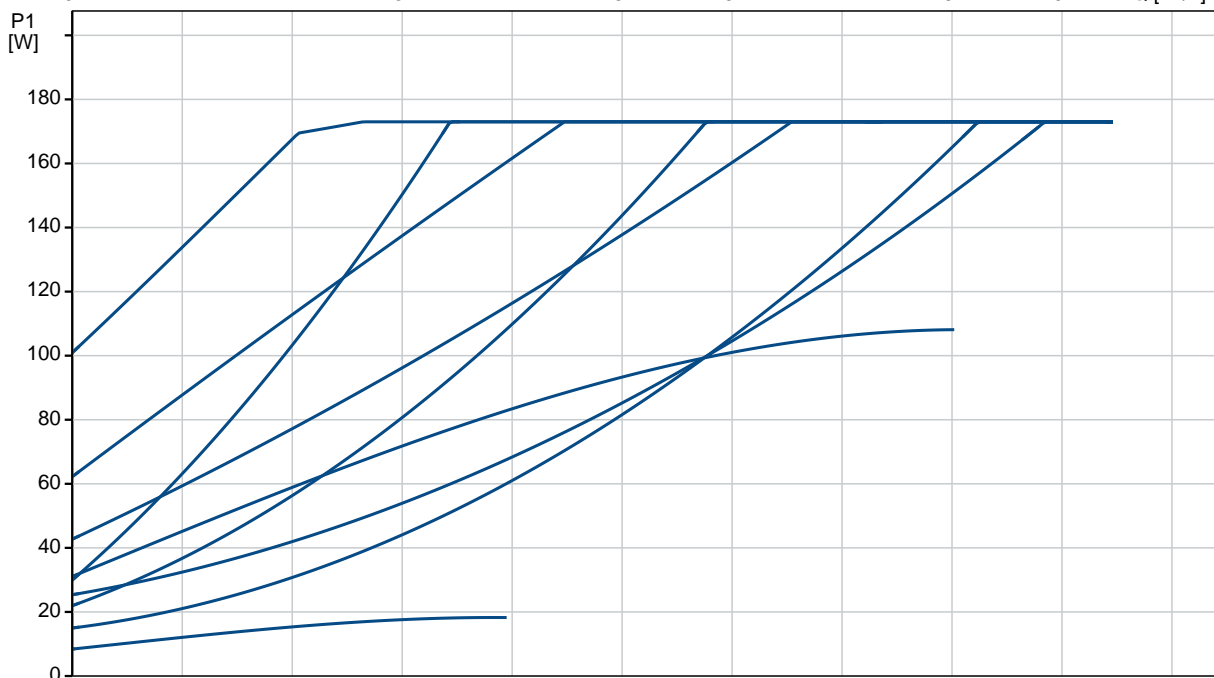
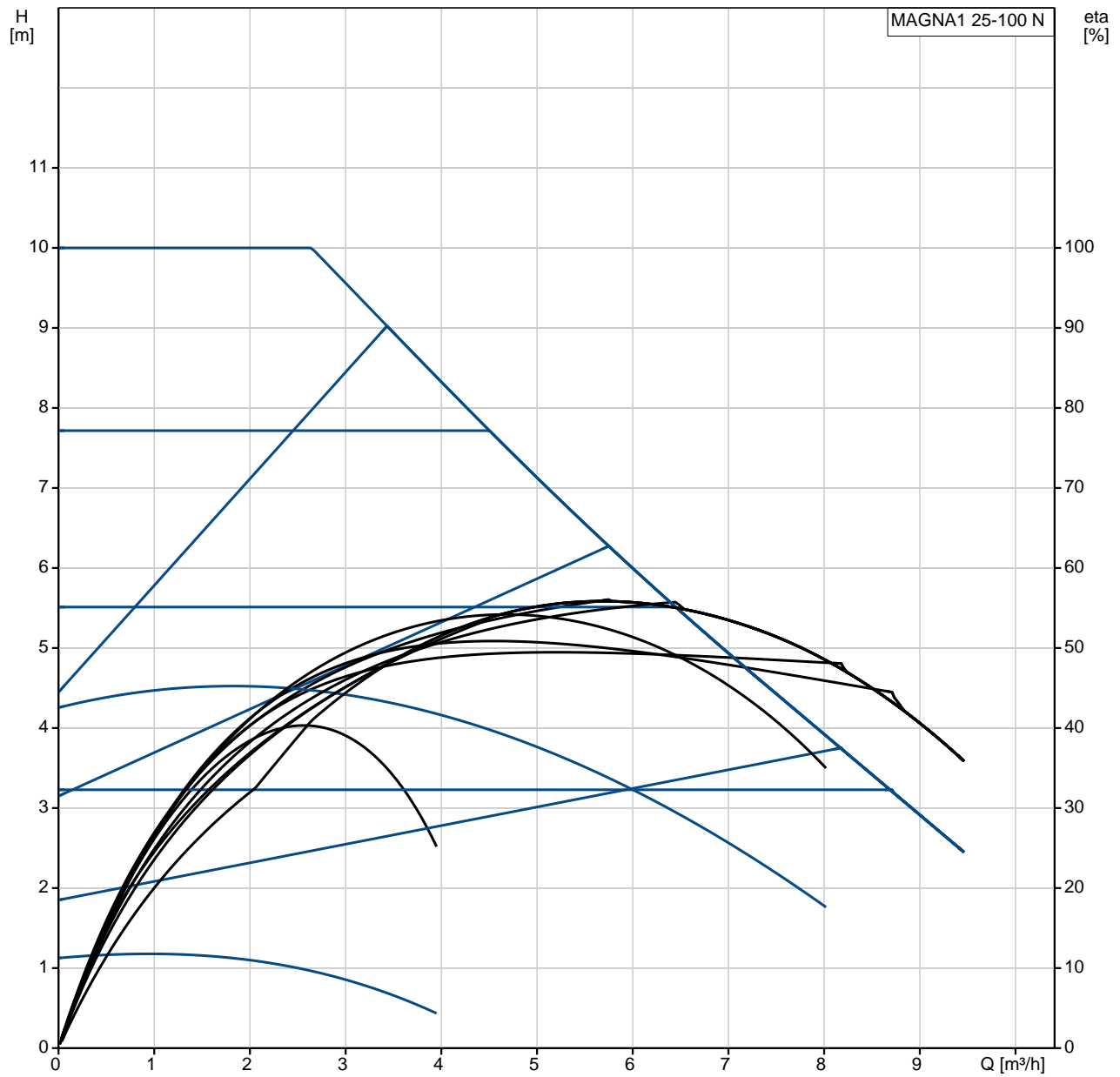


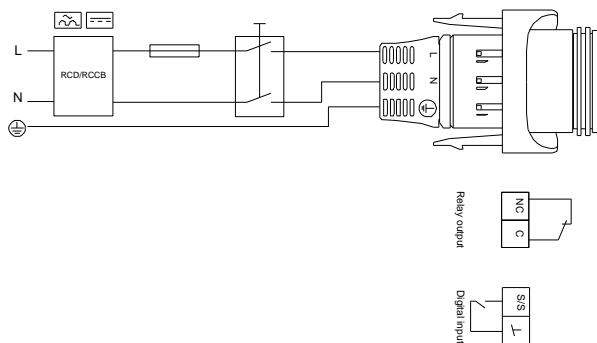
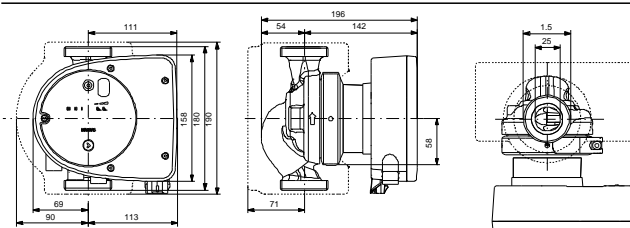
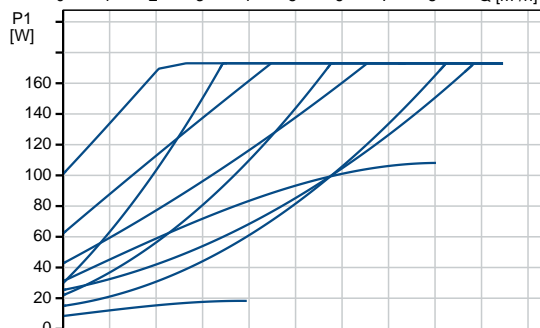
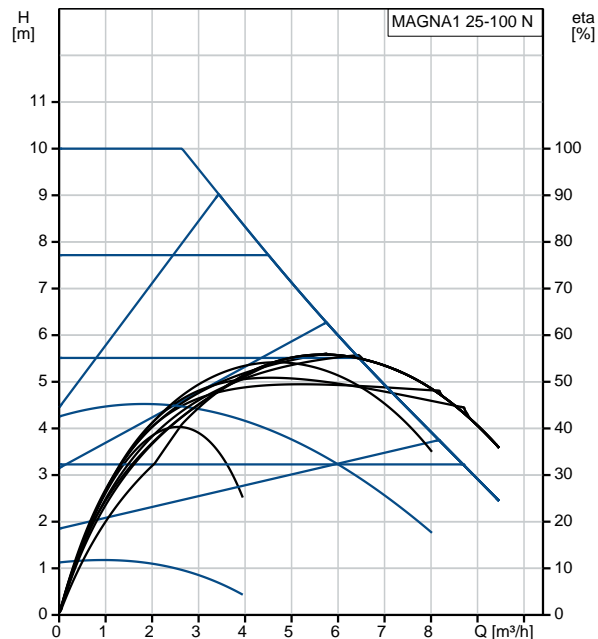
Kiekis	Aprašymas
1	<p data-bbox="231 168 446 190">MAGNA1 25-100 N</p>  <p data-bbox="619 459 1324 481">Atkreipkite dėmesį! Paveikslėlyje parodytas produktas gali skirtis nuo tikrojo</p> <p data-bbox="231 492 502 515">Produkto Nr.: 99221226</p> <p data-bbox="231 526 1444 616">MAGNA1 yra paprastas pasirinkimas, norint darbą padaryti gerai. Tai puikus sprendimas keičiant senus cirkuliacinius siurblius. MAGNA1 tenkina EuP 2015 reikalavimus, todėl leidžia realiai sutaupyti daug elektros energijos. Tai idealus pasirinkimas sistemoms, kuriose reikalingos tik bazinės sistemos valdymo ir stebėsenos funkcijos.</p> <ul data-bbox="263 660 1460 862" style="list-style-type: none"> • Stebėseną per sutrikimo rėžimą • Skaitmeninis paleidimo/sustabdymo režimas nuotoliniam siurblio valdymui • Nuolatinis darbas ir mažesnės prastovos dėl beklaidžio dviejų galvų siurblio ryšio (dviejų galvų siurbliuose) • Didelis energijos vartojimo efektyvumas • Lengvas nustatymas ir valdymas per paprastą vartotojo sąsają • Dėl hermetiško rotoriaus konstrukcijos nereikalinga jokia techninė priežiūra <p data-bbox="231 896 1037 918">MAGNA1 yra paprastas ir efektyvus sprendimas šioms naudojimo sritims:</p> <ul data-bbox="263 929 734 1164" style="list-style-type: none"> • Šildymas <ul data-bbox="295 952 558 1041" style="list-style-type: none"> - Pagrindinis siurblys - Maišymo kilpos - Šildymo paviršiai • Vėsinimas <ul data-bbox="295 1075 734 1164" style="list-style-type: none"> - Oro kondicionavimo paviršiai - Gruntinės šilumos siurblių sistemos - Mažesnės šaldymo mašinos <p data-bbox="231 1220 327 1243">Skystis:</p> <p data-bbox="231 1254 774 1377">Siurbiamas skystis: Vanduo Skysties temperatūros diapazonas: -10 .. 110 °C Skysties temperatūra eksploatavimo metu: 60 °C Tankis: 983.2 kg/m³</p> <p data-bbox="231 1400 494 1422">Techniniai duomenys:</p> <p data-bbox="231 1433 981 1489">TF klasė: 110 Sertifikatai ant vardinių plokštelių: CE,VDE,EAC,CN ROHS,WEEE</p> <p data-bbox="231 1523 367 1545">Medžiagos:</p> <p data-bbox="231 1556 805 1668">Siurblio korpusas: Nerūdijantis plienas EN 1.4308 ASTM 351 CF8 Darbaratis: PES 30%GF</p> <p data-bbox="231 1702 359 1724">rengimas:</p> <p data-bbox="231 1736 726 1881">Aplinkos temperatūros intervalas: 0 .. 40 °C Maksimalus darbinis slėgis: 10 bar Vamzdžio jungtis: G 1 1/2" Slėgis: PN10 Montažinis ilgis: 180 mm</p> <p data-bbox="231 1915 566 1937">Elektrotechniniai duomenys:</p> <p data-bbox="231 1948 742 2094">Naudojama galia P1: 9 .. 176 W Elektros tinklo dažnis: 50 / 60 Hz Nominali tampa: 1 x 230 V Maksimali vartojama srovė: 0.09 .. 1.42 A Korpuso klasė (IEC 34-5): X4D</p>

Kiekis	Aprašymas
	<p data-bbox="225 159 608 192">Izoliacijos klas (IEC 85): F</p> <p data-bbox="225 221 288 250">Kita:</p> <p data-bbox="225 250 639 280">Energija (EEI): 0.20</p> <p data-bbox="225 280 660 309">Neto mas : 4.5 kg</p> <p data-bbox="225 309 639 338">Bendra mas : 5 kg</p> <p data-bbox="225 338 692 367">Tiekimo t ris: 0.013 m³</p> <p data-bbox="225 367 692 396">Suomijos LVI Nr.: 4615302</p> <p data-bbox="225 396 628 425">Country of origin: DE</p> <p data-bbox="225 425 703 454">Custom tariff no.: 84137030</p>

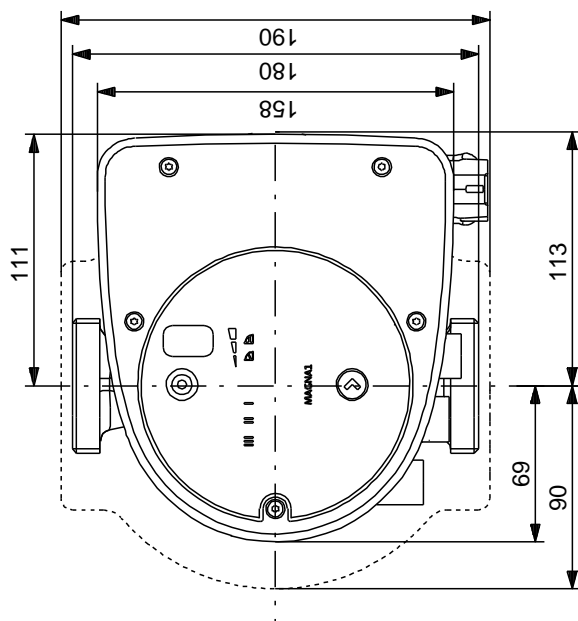
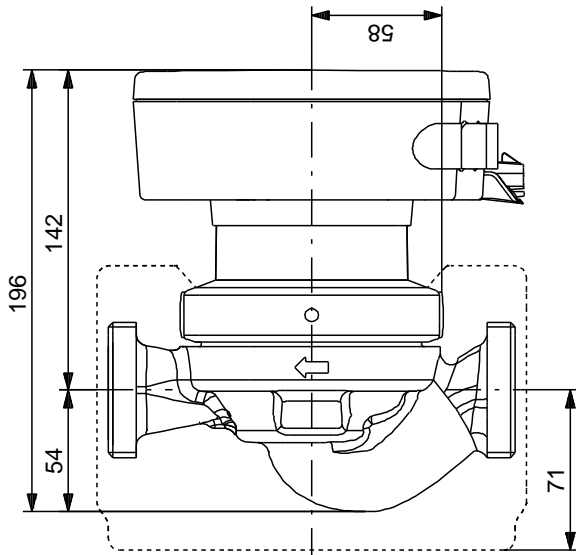
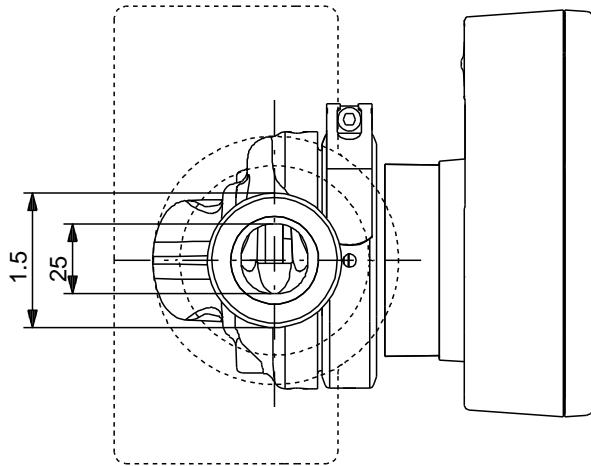
99221226 MAGNA1 25-100 N



Aprašymas	Vert
Bendra informacija:	
Produkto pavadinimas:	MAGNA1 25-100 N
Produkto Nr.:	99221226
EAN numeris:	5712608941993
	5712608941993
Kaina:	1.171,40 €
Techniniai duomenys:	
Maks. slgio aukštis:	100 dm
TF klas :	110
Sertifikatai ant vardin s plokštel s:	CE, VDE, EAC, CN ROHS, WEEE
Modelis:	C
Medžiagos:	
Siurblio korpusas:	Ner dijanis plienas EN 1.4308 ASTM 351 CF8
Darbaratis:	PES 30%GF
rengimas:	
Aplinkos temperat ros intervalas:	0 .. 40 °C
Maksimalus darbinis slgis:	10 bar
Vamzdžio jungtis:	G 1 1/2"
Slgis:	PN10
Montažinis ilgis:	180 mm
Skystis:	
Siurbiamas skystis:	Vanduo
Skys io temperat ros diapazonas:	-10 .. 110 °C
Skys io temperat ra eksploatavimo metu:	60 °C
Tankis:	983.2 kg/m ³
Elektrotechniniai duomenys:	
Naudojama galia P1:	9 .. 176 W
Elektros tinklo dažnis:	50 / 60 Hz
Nominali tampa:	1 x 230 V
Maksimali vartojama srov :	0.09 .. 1.42 A
Korpuso klas (IEC 34-5):	X4D
Izoliacijos klas (IEC 85):	F
Kita:	
Energija (EEI):	0.20
Neto mas :	4.5 kg
Bendra mas :	5 kg
Tiekimo t ris:	0.013 m ³
Suomijos LVI Nr.:	4615302
Country of origin:	DE
Custom tariff no.:	84137030

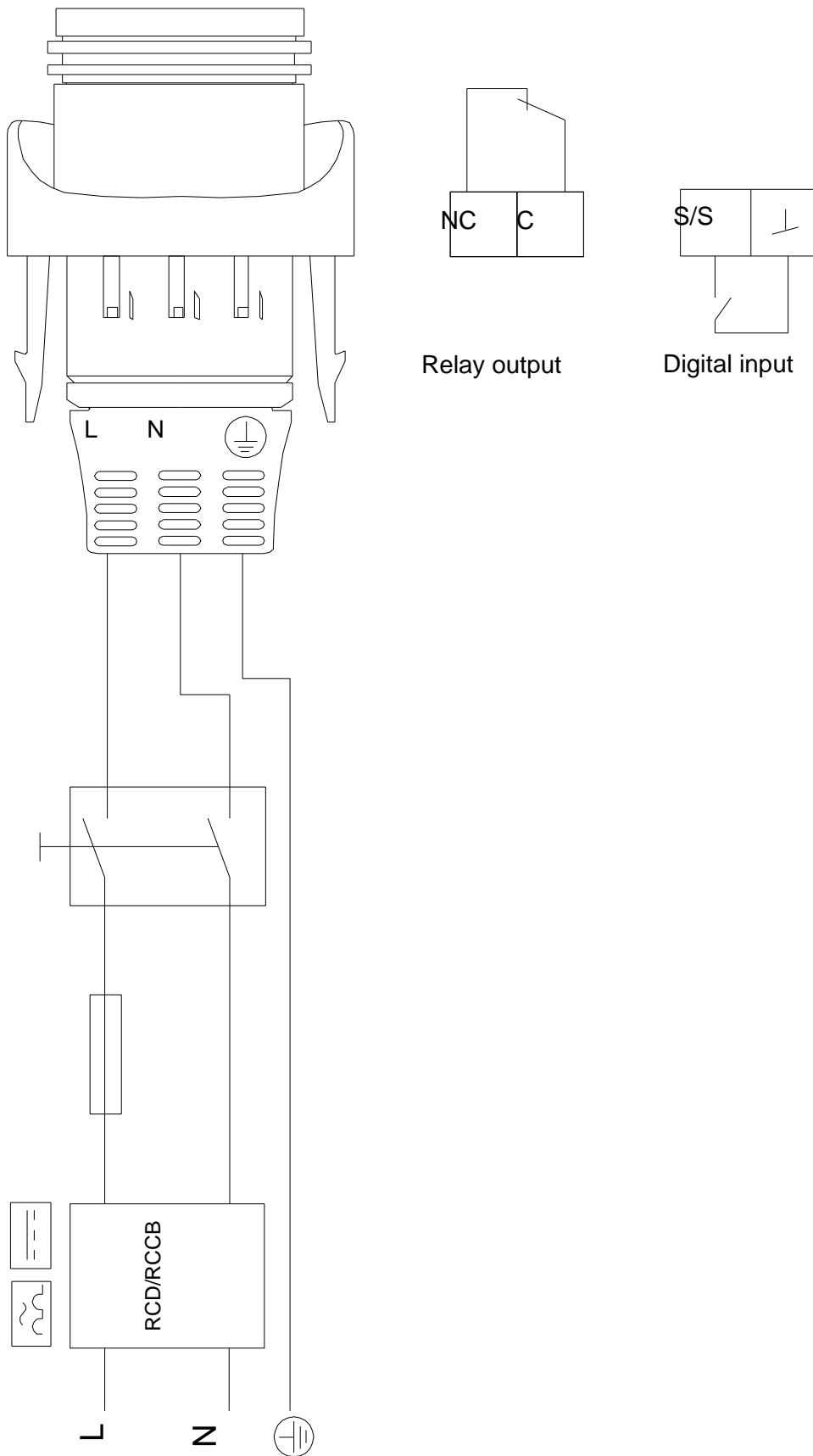


99221226 MAGNA1 25-100 N



Atkreipkite dėmesį! Visi matmenys, jei nenurodyta kitaip, pateikti milimetrais.
Atsakomybės apribojimas: šiame supaprastintame matmenų brėžinyje neparodytos visos detalės.

99221226 MAGNA1 25-100 N



Atkreipkite d mes! Visi matmenys, jei nenurodyta kitaip, pateikti milimetrtais.