

Kiekis Aprašymas

1

SP 125-1-A

Atkreipkite dėmesį! Paveikslije parodytas produktas gali skirtis nuo tikrojo

Produkto Nr.: [17A019A1](#)

Panardinamasis grūžinio siurblys, tinkamas siurbti švarų vandenį. Gali būti sumontuotas vertikaliai arba horizontaliai. Visos plieninės dalys pagamintos iš nerūdijančio plieno EN 1.4301 (AISI 304), kuris užtikrina didelį atsparumą korozijai. Šis siurblys yra aprobuotas geriamajam vandeniui.

Siurblys turi 7.5 kW variklį (MS6000) su smulio gaubtu, mechaniniu veleno sandarikliu, vandeniui tepamais slydimo guoliais ir išsiplėtimo diafragma. Variklis yra hermetiškas panardinamasis variklis, užtikrinantis gerą mechaninį stabilumą ir didelį efektyvumą. Tinka temperatūroms iki 40 °C.

Variklyje yra „Grundfos Tempcon“ jutiklis, kuris per maitinimo liniją perduoda temperatūros duomenis MP204, kad būtų galima sekti temperatūrą. Variklis skirtas tiesioginiam paleidimui (DOL).

Skystis:

Siurbiamas skystis: Vanduo
Maksimali skysčio temperatūra: 40 °C
Maks. skysčio temp. esant 0.15 m/sek.: 40 °C
Skysčio temperatūra eksploataavimo metu: 20 °C
Tankis: 998.2 kg/m³

Techniniai duomenys:

Siurblio greitis, kurioms pateikti siurblio duomenys: 2900 rpm
Nominalus debitas: 125 m³/h
Nominalus slėgio aukštis: 13 m
Variklio veleno sandariklis: CER/CARNBR
Sertifikatai ant vardinių plokštelių: CE, GOST2
Kreivės tikslumas: ISO9906:2012 3B
Variklio versija: T40

Medžiagos:

Siurblys: Nerūdijantis plienas
EN 1.4301
AISI 304
Darbaratis: Nerūdijantis plienas
EN 1.4301
AISI 304
Variklis: Nerūdijantis plienas
DIN W.-Nr. 1.4301
AISI 304

rengimas:

Siurblio išvadas: RP6
Variklio skersmuo: 6 inch

Elektrotechniniai duomenys:

Variklio tipas: MS6000
Nominali galia - P2: 7.5 kW
Siurbliui reikalinga galia (P2): 7.5 kW
Elektros tinklo dažnis: 50 Hz
Nominali tampa: 3 x 380-400-415 V
Nominali srovė: 17.8-17.2-17.2 A

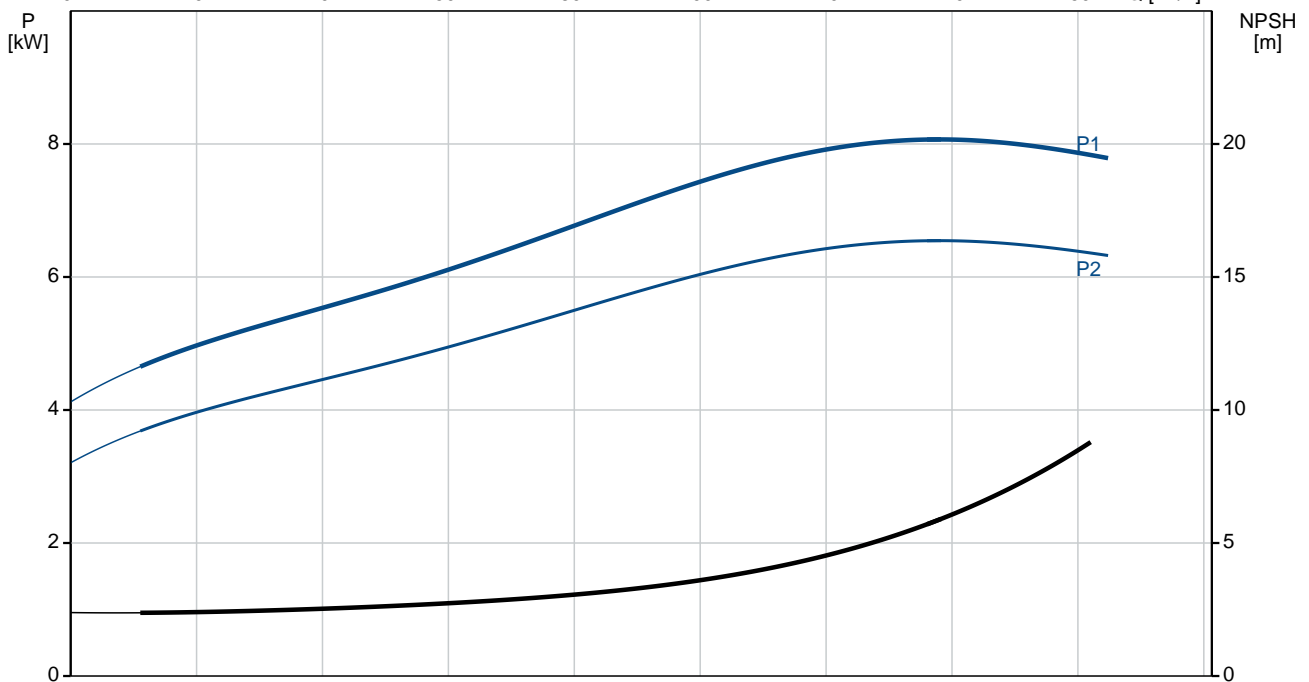
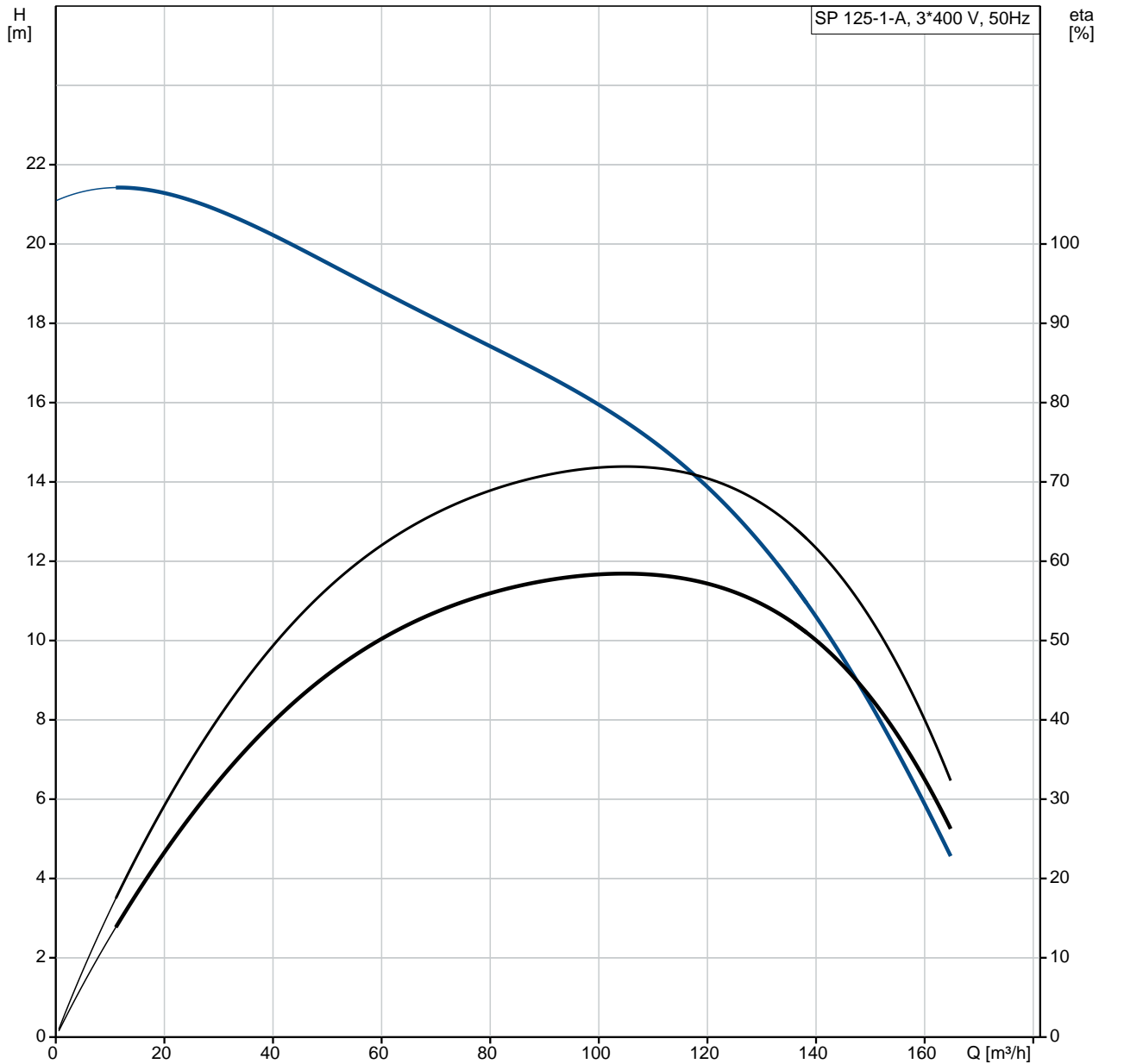
Kiekis**Aprašymas**

Paleidimo srov : 460-510-530 %
Cos fi - galios koeficientas: 0.84-0.82-0.79
Nominalios apsukos: 2850-2870-2880 rpm
Paleidimo būdas: tiesioginis
Korpuso klas (IEC 34-5): IP68
Izoliacijos klas (IEC 85): F
Integruotas temp. daviklis: taip
Variklio Nr.: 78195512

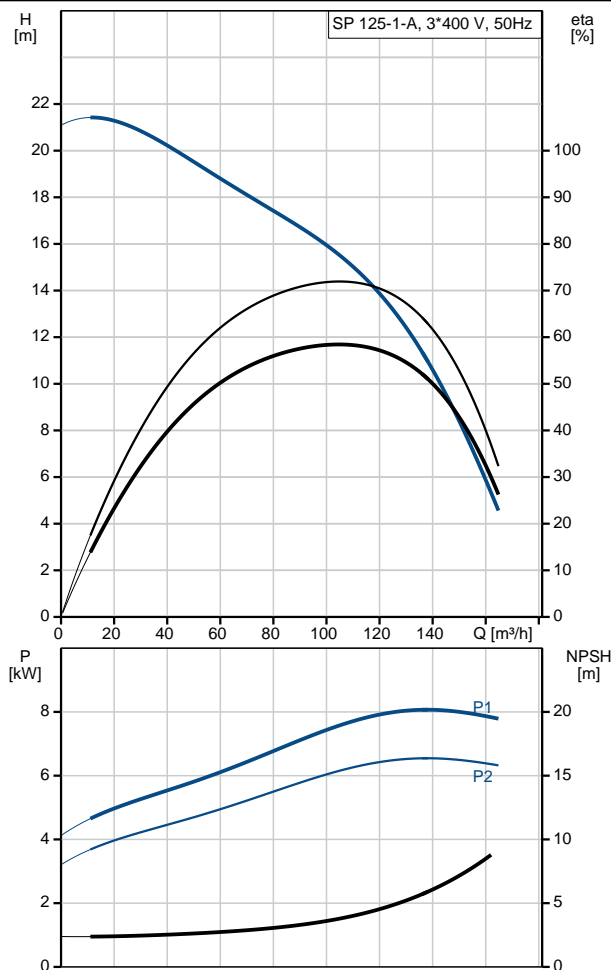
Kita:

Minimalaus efektyvumo koeficientas, MEI : -.-
ErP b sena: EuP Autonominis/Prod.
Neto mas : 72.6 kg
Bendra mas : 96.9 kg
Transportavimo tūris: 0.179 m³
Danijos VVS Nr.: 388347311
Suomijos LVI Nr.: 4762778
Country of origin: DK
Custom tariff no.: 84137029

17A019A1 SP 125-1-A 50 Hz



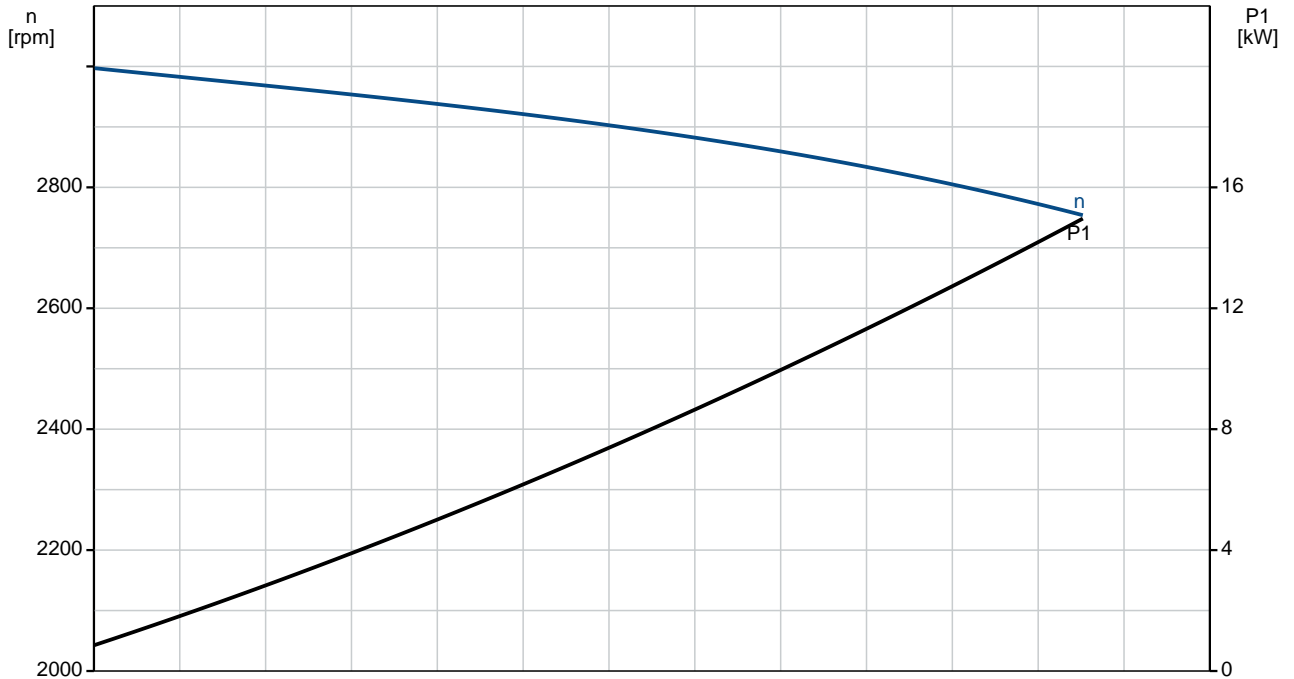
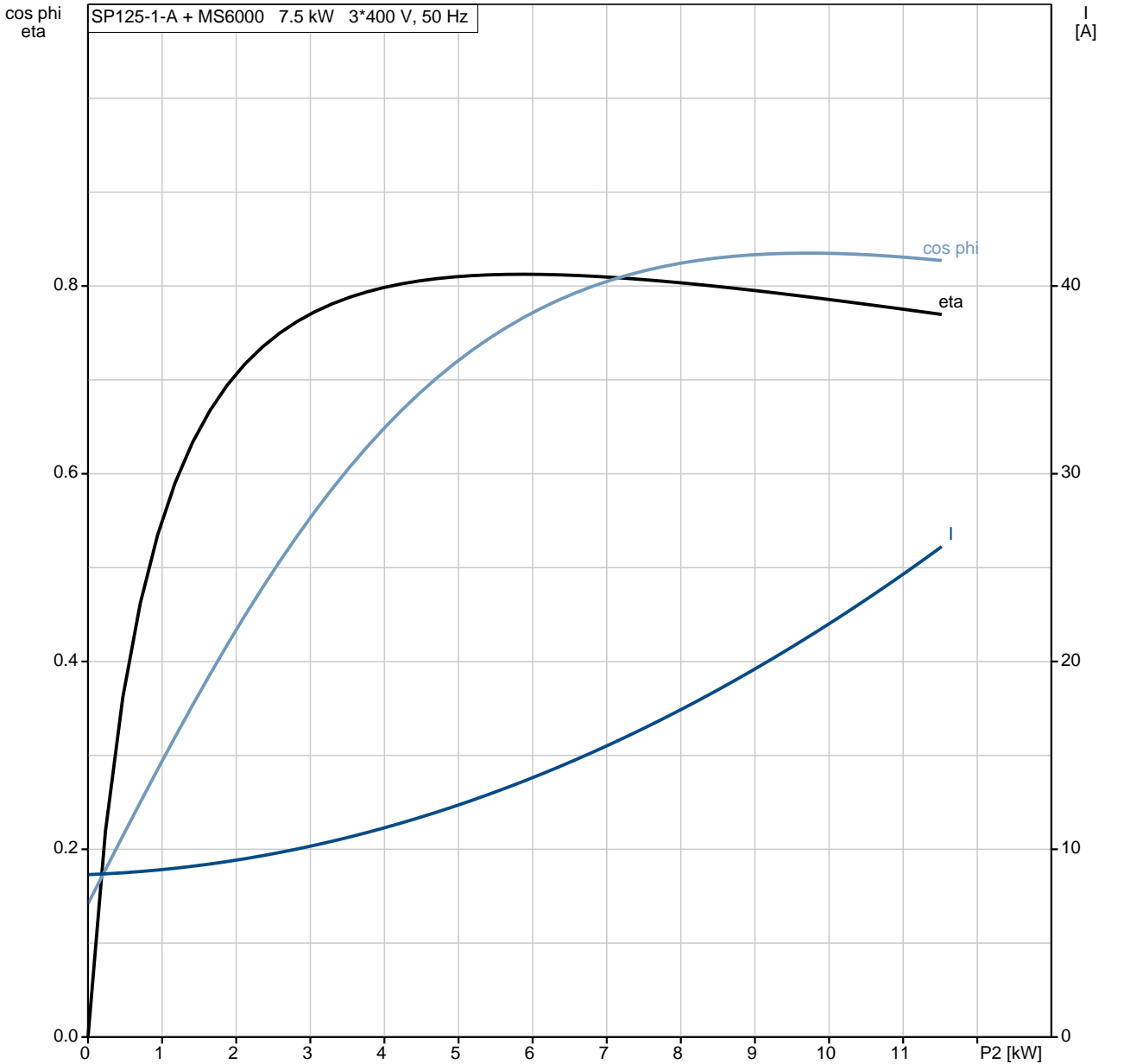
Aprašymas	Vert
Bendra informacija:	
Produkto pavadinimas:	SP 125-1-A
Produkto Nr.:	17A019A1
EAN numeris:	5700391164088
	5700391164088
Kaina:	3.432,50 €
Techniniai duomenys:	
Siurblio greitis, kurioms pateikti siurblio duomenys:	2900 rpm
Nominalus debitas:	125 m ³ /h
Nominalus slgio aukštis:	13 m
Pakopos:	1
Sumažintas darbario dydis:	A
Variklio veleno sandariklis:	CER/CARNBR
Sertifikatai ant vardin s plokštel s:	CE,GOST2
Kreiv s tikslumas:	ISO9906:2012 3B
Modelis:	D
Vožtuvas:	YES
Variklio versija:	T40
Medžiagos:	
Siurblys:	Ner dijantis plienas EN 1.4301 AISI 304
Darbaratis:	Ner dijantis plienas EN 1.4301 AISI 304
Variklis:	Ner dijantis plienas DIN W.-Nr. 1.4301 AISI 304
rengimas:	
Siurblio išvadas:	RP6
Variklio skersmuo:	6 inch
Skystis:	
Siurbiamas skystis:	Vanduo
Maksimali skysio temperatūra:	40 °C
Maks. skysio temp. esant 0.15 m/sek.:	40 °C
Skysio temperatūra eksploataavimo metu:	20 °C
Tankis:	998.2 kg/m ³
Elektrotechniniai duomenys:	
Variklio tipas:	MS6000
Sistemos variklis:	GRUNDFOS
Nominali galia - P2:	7.5 kW
Siurbliui reikalinga galia (P2):	7.5 kW
Elektros tinklo dažnis:	50 Hz
Nominali tampa:	3 x 380-400-415 V
Nominali srov :	17.8-17.2-17.2 A
Paleidimo srov :	460-510-530 %
Cos fi - galios koeficientas:	0.84-0.82-0.79
Nominalios apskukos:	2850-2870-2880 rpm
Paleidimo b das:	tiesioginis
Korpuso klas (IEC 34-5):	IP68
Izoliacijos klas (IEC 85):	F
Variklio apsauga:	N RA
Šilumin apsauga:	išor.
Integruotas temp. daviklis:	taip
Variklio Nr.:	78195512
Kita:	
Minimalaus efektyvumo koeficientas, MEI :	---
ErP b sena:	EuP Autonominis/Prod.
Neto mas :	72.6 kg
Bendra mas :	96.9 kg
Transportavimo t ris:	0.179 m ³
Danijos VVS Nr.:	388347311



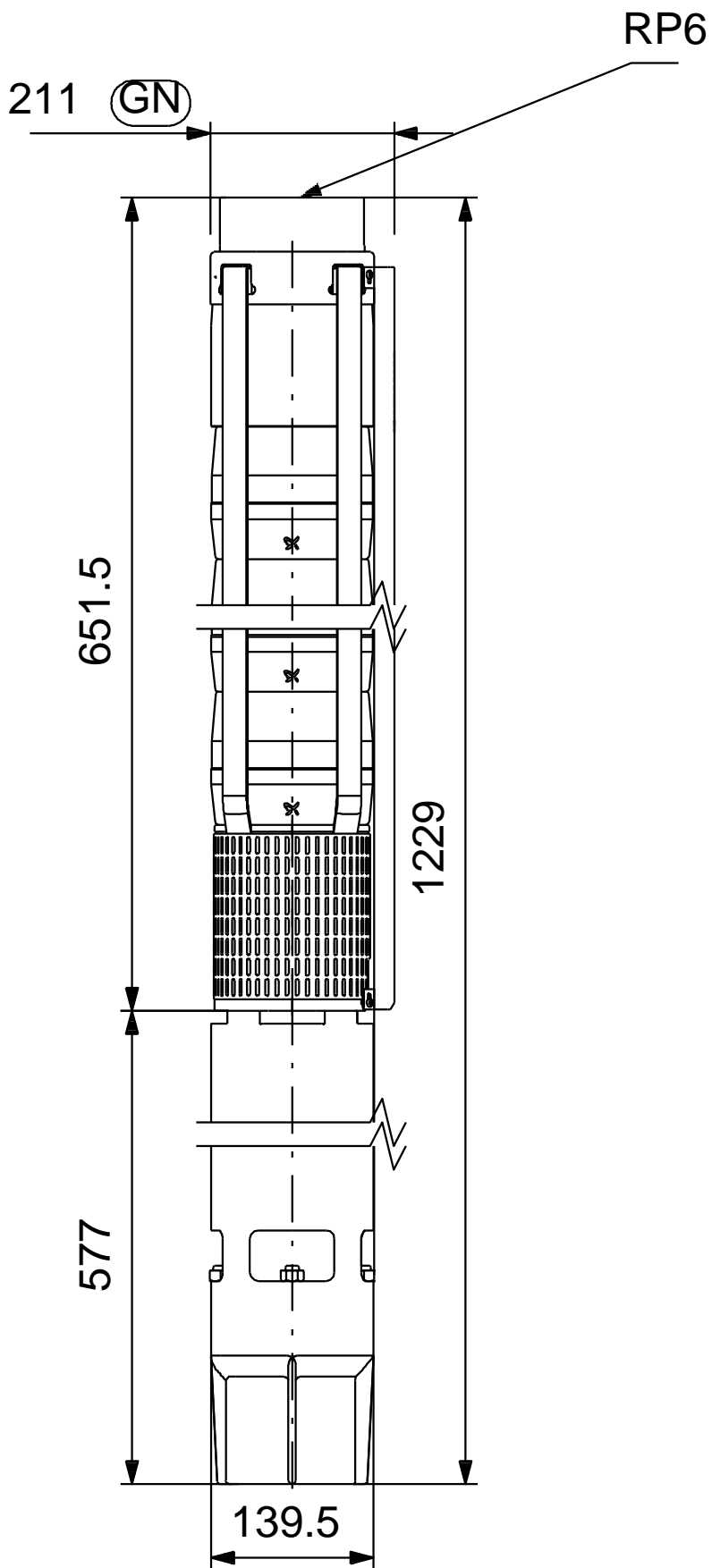
Aprašymas	Vert
Suomijos LVI Nr.:	4762778
Country of origin:	DK
Custom tariff no.:	84137029

17A019A1 SP 125-1-A 50 Hz

SP125-1-A + MS6000 7.5 kW 3*400 V, 50 Hz

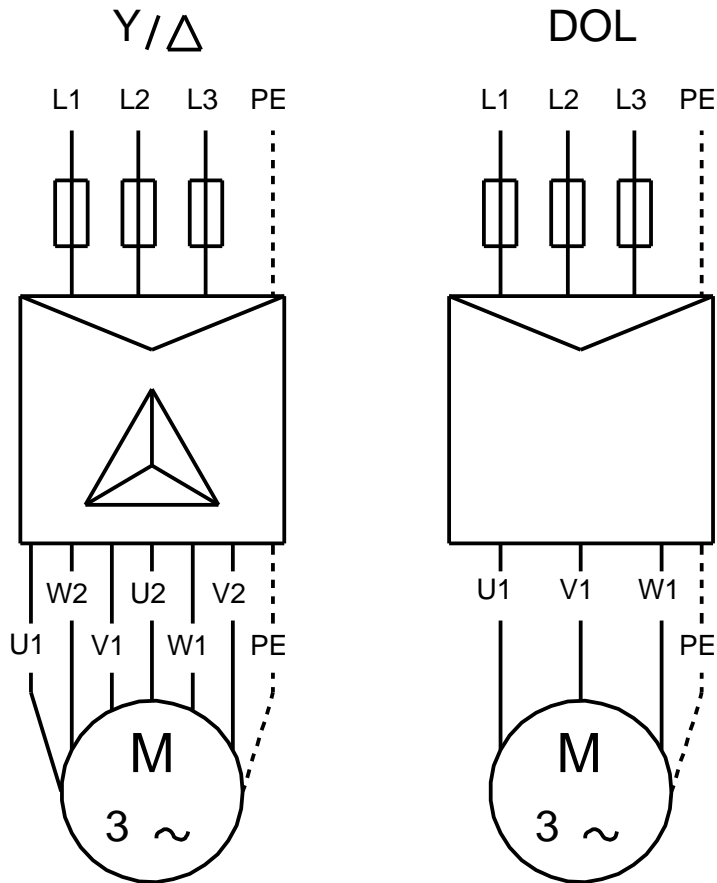


17A019A1 SP 125-1-A 50 Hz



Atkreipkite dėmesį! Visi matavimai, jei nenurodyta kitaip, pateikti milimetrais.
Atsakomybės apribojimas: šiame supaprastintame matavimo brėžinyje neparodytos visos detalės.

17A019A1 SP 125-1-A 50 Hz



U1, W2	Brown
V1, U2	Black
W1, V2	Grey

Atkreipkite d mes! Visi matmenys, jei nenurodyta kitaip, pateikti milimetrais.