

**Kiekis Aprašymas**

1

**SP 160-1-A****Atkreipkite dėmesį! Paveikslėlyje parodytas produktas gali skirtis nuo tikrojo**Produkto Nr.: [200219A1](#)

Panardinamasis grūžinio siurblys, tinkamas siurbti švarų vandenį. Gali būti sumontuotas vertikaliai arba horizontaliai. Visos plieninės dalys pagamintos iš nerūdijančio plieno EN 1.4301 (AISI 304), kuris užtikrina didelį atsparumą korozijai. Šis siurblys yra aprobuotas geriamajam vandeniui.

Siurblys turi 9.2 kW variklį (MS6000) su smulio gaubtu, mechaniniu veleno sandarikliu, vandeniui tepamais slydimo guoliais ir išsiplėtimo diafragma. Variklis yra hermetiškas panardinamasis variklis, užtikrinantis gerą mechaninį stabilumą ir didelį efektyvumą. Tinka temperatūroms iki 40 °C.

Variklyje yra „Grundfos Tempcon“ jutiklis, kuris per maitinimo liniją perduoda temperatūros duomenis MP204, kad būtų galima sekti temperatūrą. Variklis skirtas tiesioginiam paleidimui (DOL).

**Skystis:**

Siurbiamas skystis: Vanduo  
Maksimali skysčio temperatūra: 40 °C  
Maks. skysčio temp. esant 0.15 m/sek.: 40 °C  
Skysčio temperatūra eksploataavimo metu: 20 °C  
Tankis: 998.2 kg/m<sup>3</sup>

**Techniniai duomenys:**

Siurblio greitis, kurioms pateikti siurblio duomenys: 2900 rpm  
Nominalus debitas: 160 m<sup>3</sup>/h  
Nominalus slėgio aukštis: 13 m  
Variklio veleno sandariklis: CER/CARNBR  
Sertifikatai ant vardinių plokštelių: CE, GOST2  
Kreivės tikslumas: ISO9906:2012 3B  
Variklio versija: T40

**Medžiagos:**

Siurblys: Nerūdijantis plienas  
EN 1.4301  
AISI 304  
Darbaratis: Nerūdijantis plienas  
EN 1.4301  
AISI 304  
Variklis: Nerūdijantis plienas  
DIN W.-Nr. 1.4301  
AISI 304

**rengimas:**

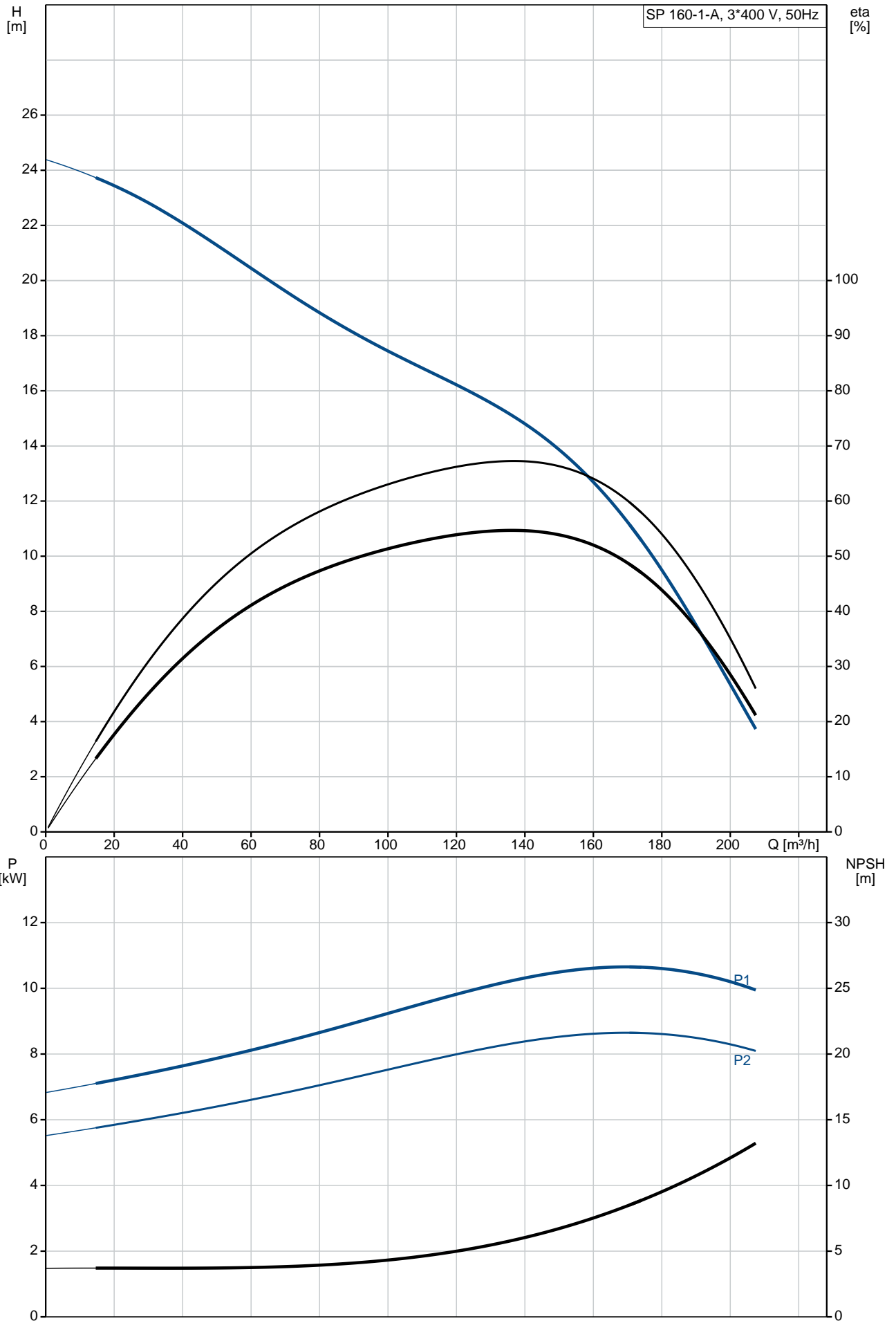
Siurblio išvadas: RP6  
Variklio skersmuo: 6 inch

**Elektrotechniniai duomenys:**

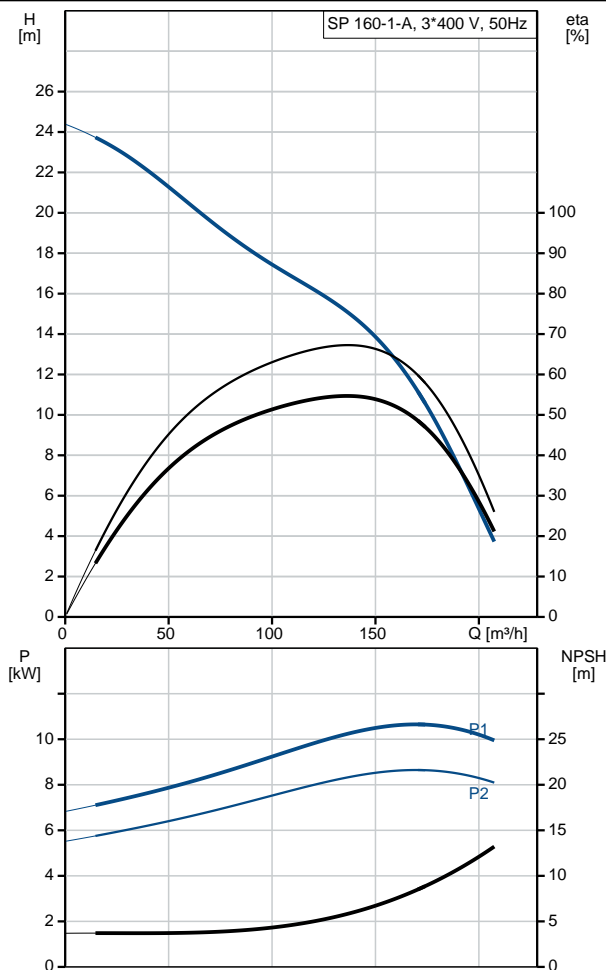
Variklio tipas: MS6000  
Nominali galia - P2: 9.2 kW  
Siurbliui reikalinga galia (P2): 9.2 kW  
Elektros tinklo dažnis: 50 Hz  
Nominali tampa: 3 x 380-400-415 V  
Nominali srovė: 21.8-21.2-21.2 A

Kiekis	Aprašymas																																		
	<table> <tr> <td>Paleidimo srov :</td> <td>480-520-550 %</td> </tr> <tr> <td>Cos fi - galios koeficientas:</td> <td>0.84-0.82-0.78</td> </tr> <tr> <td>Nominalios apsukos:</td> <td>2850-2870-2880 rpm</td> </tr> <tr> <td>Paleidimo b das:</td> <td>tiesioginis</td> </tr> <tr> <td>Korpuso klas (IEC 34-5):</td> <td>IP68</td> </tr> <tr> <td>Izoliacijos klas (IEC 85):</td> <td>F</td> </tr> <tr> <td>Integruotas temp. daviklis:</td> <td>taip</td> </tr> <tr> <td>Variklio Nr.:</td> <td>78195513</td> </tr> </table> <p><b>Kita:</b></p> <table> <tr> <td>Minimalaus efektyvumo koeficientas, MEI :</td> <td>-.--</td> </tr> <tr> <td>ErP b sena:</td> <td>EuP Autonominis/Prod.</td> </tr> <tr> <td>Neto mas :</td> <td>78.6 kg</td> </tr> <tr> <td>Bendra mas :</td> <td>103 kg</td> </tr> <tr> <td>Transportavimo t ris:</td> <td>0.179 m<sup>3</sup></td> </tr> <tr> <td>Danijos VVS Nr.:</td> <td>388348311</td> </tr> <tr> <td>Suomijos LVI Nr.:</td> <td>4762786</td> </tr> <tr> <td>Country of origin:</td> <td>DK</td> </tr> <tr> <td>Custom tariff no.:</td> <td>84137029</td> </tr> </table>	Paleidimo srov :	480-520-550 %	Cos fi - galios koeficientas:	0.84-0.82-0.78	Nominalios apsukos:	2850-2870-2880 rpm	Paleidimo b das:	tiesioginis	Korpuso klas (IEC 34-5):	IP68	Izoliacijos klas (IEC 85):	F	Integruotas temp. daviklis:	taip	Variklio Nr.:	78195513	Minimalaus efektyvumo koeficientas, MEI :	-.--	ErP b sena:	EuP Autonominis/Prod.	Neto mas :	78.6 kg	Bendra mas :	103 kg	Transportavimo t ris:	0.179 m <sup>3</sup>	Danijos VVS Nr.:	388348311	Suomijos LVI Nr.:	4762786	Country of origin:	DK	Custom tariff no.:	84137029
Paleidimo srov :	480-520-550 %																																		
Cos fi - galios koeficientas:	0.84-0.82-0.78																																		
Nominalios apsukos:	2850-2870-2880 rpm																																		
Paleidimo b das:	tiesioginis																																		
Korpuso klas (IEC 34-5):	IP68																																		
Izoliacijos klas (IEC 85):	F																																		
Integruotas temp. daviklis:	taip																																		
Variklio Nr.:	78195513																																		
Minimalaus efektyvumo koeficientas, MEI :	-.--																																		
ErP b sena:	EuP Autonominis/Prod.																																		
Neto mas :	78.6 kg																																		
Bendra mas :	103 kg																																		
Transportavimo t ris:	0.179 m <sup>3</sup>																																		
Danijos VVS Nr.:	388348311																																		
Suomijos LVI Nr.:	4762786																																		
Country of origin:	DK																																		
Custom tariff no.:	84137029																																		

# 200219A1 SP 160-1-A 50 Hz



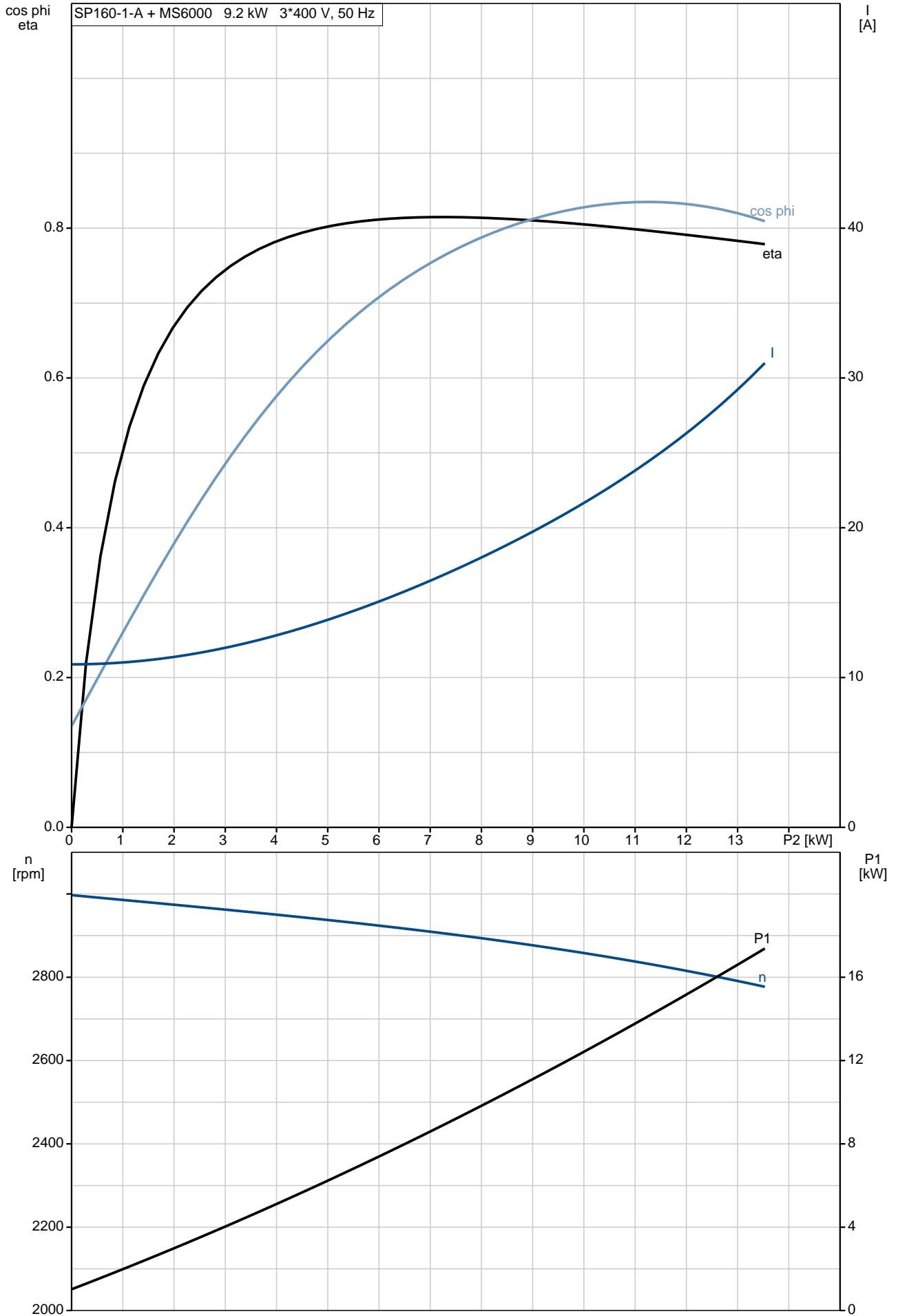
Aprašymas	Vert
<b>Bendra informacija:</b>	
Produkto pavadinimas:	SP 160-1-A
Produkto Nr.:	200219A1
EAN numeris:	5700391177699
	5700391177699
Kaina:	3.605,60 €
<b>Techniniai duomenys:</b>	
Siurblio greitis, kurioms pateikti siurblio duomenys:	2900 rpm
Nominalus debitas:	160 m <sup>3</sup> /h
Nominalus slgio aukštis:	13 m
Pakopos:	1
Sumažintas darbario dydis:	A
Variklio veleno sandariklis:	CER/CARNBR
Sertifikatai ant vardin s plokštel s:	CE,GOST2
Kreiv s tikslumas:	ISO9906:2012 3B
Modelis:	B
Vožtuvas:	YES
Variklio versija:	T40
<b>Medžiagos:</b>	
Siurblys:	Ner dijantis plienas EN 1.4301 AISI 304
Darbaratis:	Ner dijantis plienas EN 1.4301 AISI 304
Variklis:	Ner dijantis plienas DIN W.-Nr. 1.4301 AISI 304
<b>rengimas:</b>	
Siurblio išvadas:	RP6
Variklio skersmuo:	6 inch
<b>Skystis:</b>	
Siurbiamas skystis:	Vanduo
Maksimali skysio temperatūra:	40 °C
Maks. skysio temp. esant 0.15 m/sek.:	40 °C
Skysio temperatūra eksploataavimo metu:	20 °C
Tankis:	998.2 kg/m <sup>3</sup>
<b>Elektrotechniniai duomenys:</b>	
Variklio tipas:	MS6000
Sistemos variklis:	GRUNDFOS
Nominali galia - P2:	9.2 kW
Siurbliui reikalinga galia (P2):	9.2 kW
Elektros tinklo dažnis:	50 Hz
Nominali tampa:	3 x 380-400-415 V
Nominali srov :	21.8-21.2-21.2 A
Paleidimo srov :	480-520-550 %
Cos fi - galios koeficientas:	0.84-0.82-0.78
Nominalios apsukos:	2850-2870-2880 rpm
Paleidimo b das:	tiesioginis
Korpuso klas (IEC 34-5):	IP68
Izoliacijos klas (IEC 85):	F
Variklio apsauga:	N RA
Šilumin apsauga:	išor.
Integruotas temp. daviklis:	taip
Variklio Nr.:	78195513
<b>Kita:</b>	
Minimalaus efektyvumo koeficientas, MEI :	---
ErP b sena:	EuP Autonominis/Prod.
Neto mas :	78.6 kg
Bendra mas :	103 kg
Transportavimo t ris:	0.179 m <sup>3</sup>
Danijos VVS Nr.:	388348311



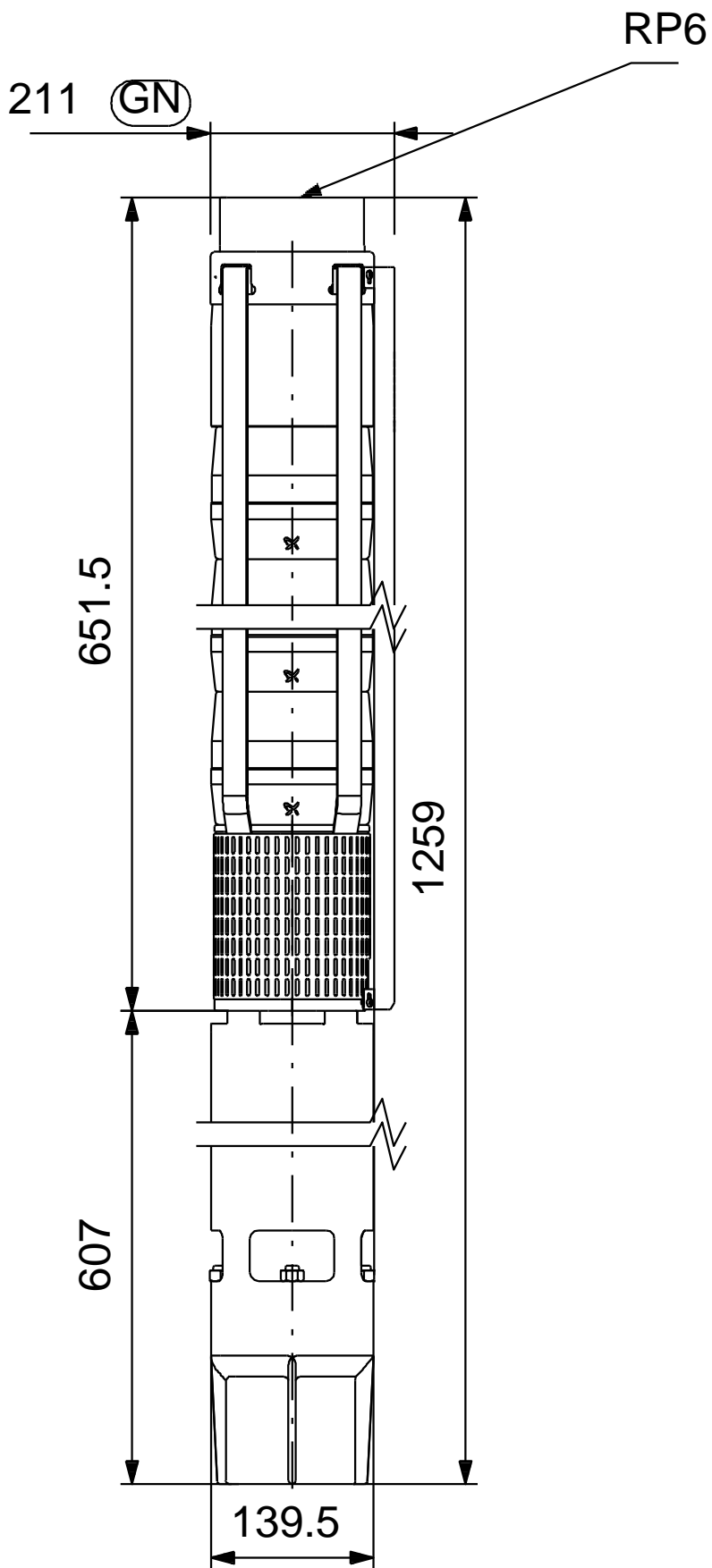
<b>Aprašymas</b>	<b>Vert</b>
Suomijos LVI Nr.:	4762786
Country of origin:	DK
Custom tariff no.:	84137029

# 200219A1 SP 160-1-A 50 Hz

SP160-1-A + MS6000 9.2 kW 3\*400 V, 50 Hz

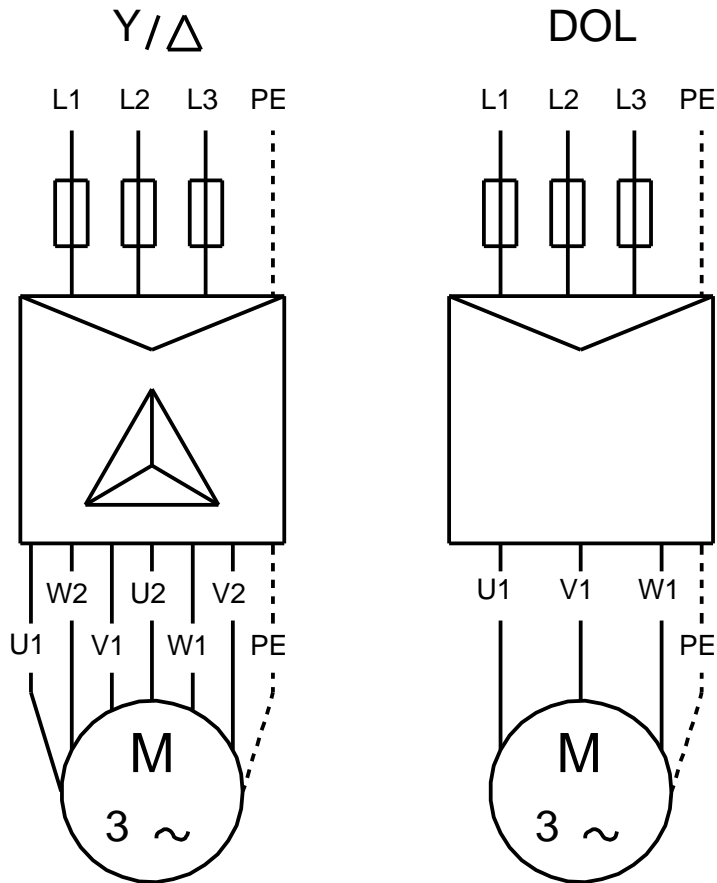


# 200219A1 SP 160-1-A 50 Hz



Atkreipkite dėmesį! Visi matmenys, jei nenurodyta kitaip, pateikti milimetrais.  
Atsakomybės apribojimas: šiame supaprastintame matmenų brėžinyje neparodytos visos detalės.

# 200219A1 SP 160-1-A 50 Hz



U1, W2	Brown
V1, U2	Black
W1, V2	Grey

Atkreipkite d mes! Visi matmenys, jei nenurodyta kitaip, pateikti milimetrais.