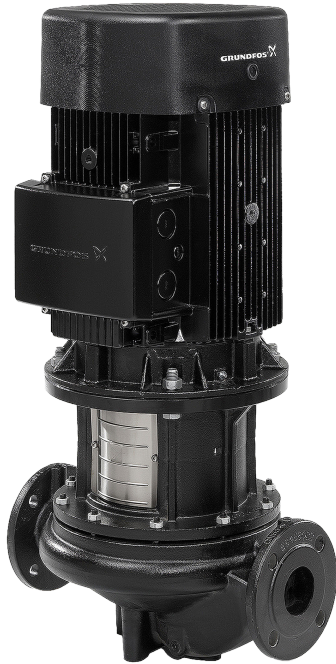


**Kiekis**   **Aprašymas**

1

**TP 100-90/4 A-F-A-BQQE-IX3**

Atkreipkite dėmesį! Paveikslėlyje parodytas produktas gali skirtis nuo tikrojo

Produkto Nr.: [96109303](#)

Siurblys yra iš viršaus nuimamos konstrukcijos, t.y. galvutė (variklis, siurblio galvutė ir darbarat) galima nuimti techninei priežiūrai arba remontui paliekant siurblio korpusą prijungtą prie vamzdžio.

Siurblys turi nesubalansuotą guminį dumplinį sandariklį. Veleno sandariklis tenkina EN 12756 reikalavimus. Pipework connection is via PN 16 DIN flanges (EN 1092-2 and ISO 7005-2).

Vamzdžiai prijungiami PN 16 DIN flanšais (EN 1092-2 ir ISO 7005-2).

Siurblys turi ventiliatoriumi aušinamą asinchroninį variklį.

**Valdikliai:**

Frequency converter:                      NONE

**Skystis:**

Siurbiamas skystis:                      Vanduo

Skysties temperatūros diapazonas: -25 .. 120 °C

Skysties temperatūra eksploataavimo metu: 20 °C

Tankis:                                        998.2 kg/m<sup>3</sup>

**Techniniai duomenys:**

Siurblio apsuksos, kurioms pateikti siurblio duomenys: 1445 rpm

Nominalus debitas:                      69.5 m<sup>3</sup>/h

Nominalus slėgio aukštis:                8.08 m

Faktinis darbo rato skersmuo:        168 mm

Veleno sandariklio kodas:                BQQE

Kreivės tikslumas:                        ISO9906:2012 3B2

**Medžiagos:**

Siurblio korpusas:                        Ketusas  
EN-GJL-250  
ASTM class 35

Darbaratis:                                 Ketusas  
EN-GJL-200  
ASTM class 30

**Reikšmingas:**

Aplinkos temperatūros intervalas: -30 .. 60 °C

Maksimalus darbinis slėgis:            16 bar

Maks. slėgis esant nurodytai temp.: 16 bar / 120 °C

Jungties tipas:                             DIN

Jungties dydis:                            DN 100

**Kiekis****Aprašymas**

Vamzdžio jungties slėgio klasė : PN 16  
Port-to-port length: 550 mm  
Variklio flanšo dydis: FF215

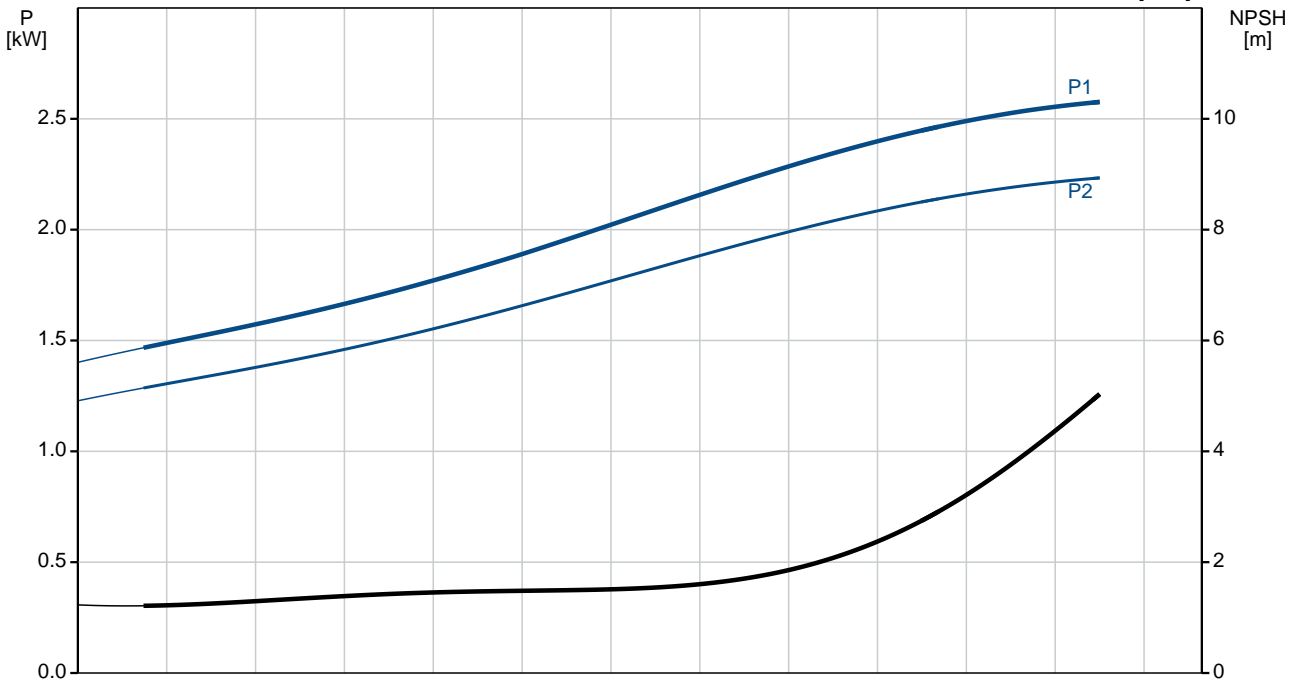
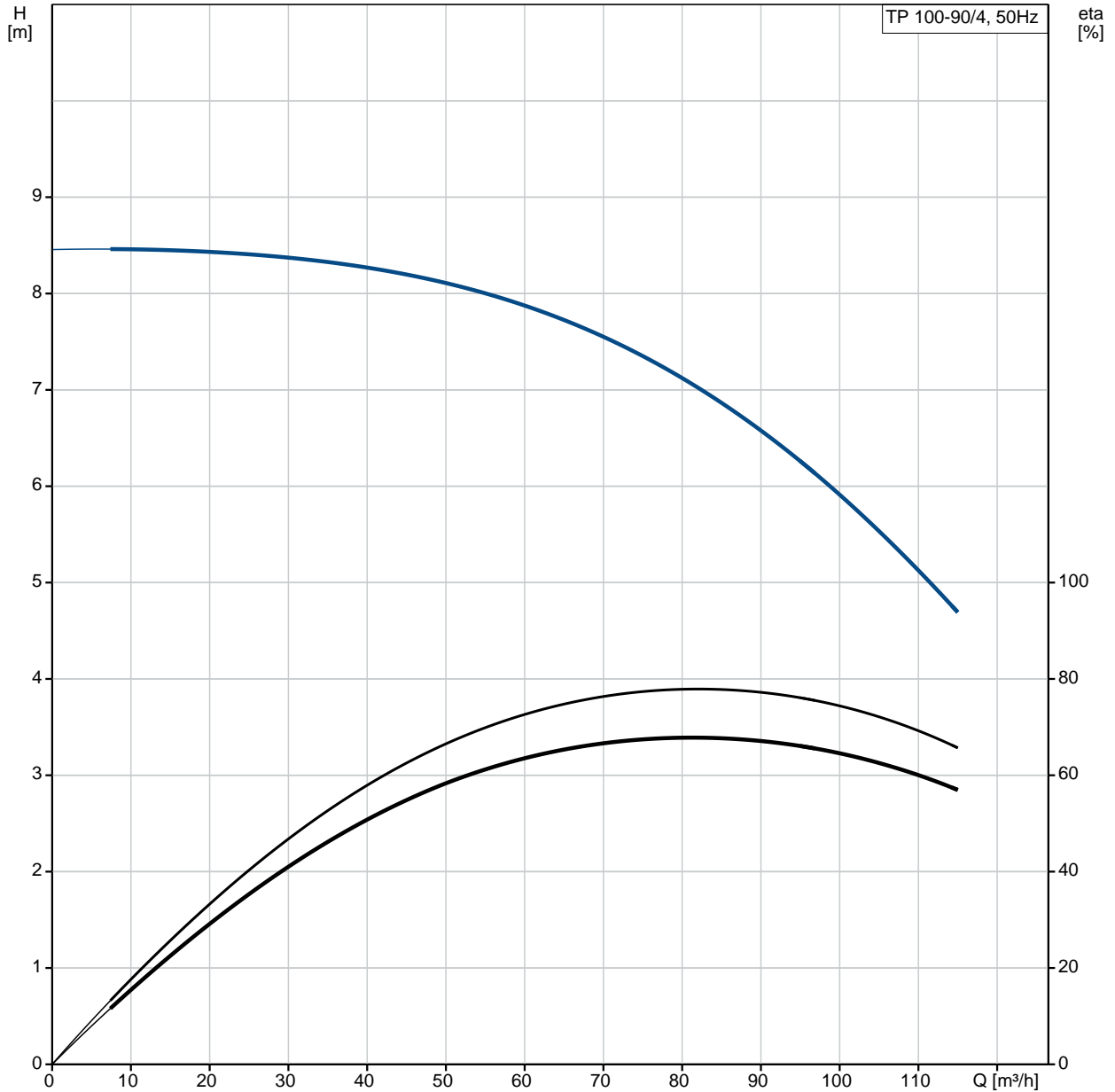
**Elektrotechniniai duomenys:**

Variklio tipas: 100LB  
IE efektyvumo klasė : IE3  
Nominali galia - P2: 2.2 kW  
Elektros tinklo dažnis: 50 Hz  
Nominali tampa: 3 x 380-415D V  
Nominali srovė : 4.9 A  
Paleidimo srovė : 600-660 %  
Cos φ - galios koeficientas: 0.79-0.73  
Nominalios apšukos: 1450 rpm  
Efektyvumas: IE3 86,7%  
Variklio našumas esant pilnai apkrovai: 86.7 %  
Variklio naudingumo koeficientas esant 3/4 apkrovos: 87.7 %  
Variklio naudingumo koeficientas esant 1/2 apkrovos: 87.6 %  
Poli skaičius: 4  
Korpuso klasė (IEC 34-5): 55 Dust/Jetting  
Izoliacijos klasė (IEC 85): F  
Variklio Nr.: 87270324

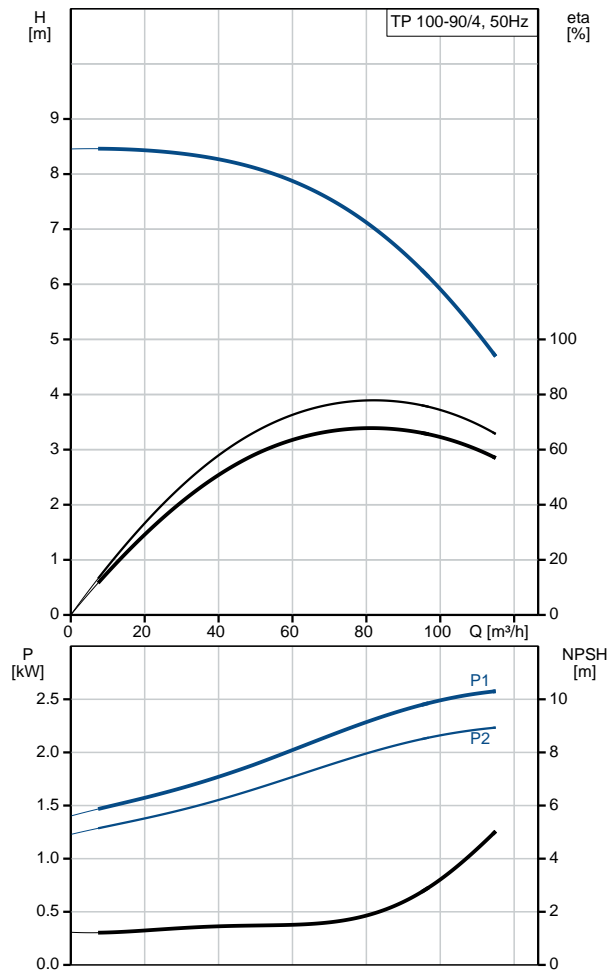
**Kita:**

Neto masė : 102 kg  
Bruto masė : 117 kg  
Tiekimo tūris: 0.38 m<sup>3</sup>  
Suomijos LVI Nr.: 4616114  
Country of origin: HU  
Custom tariff no.: 84137051

# 96109303 TP 100-90/4 A-F-A-BQQE-IX3 50 Hz

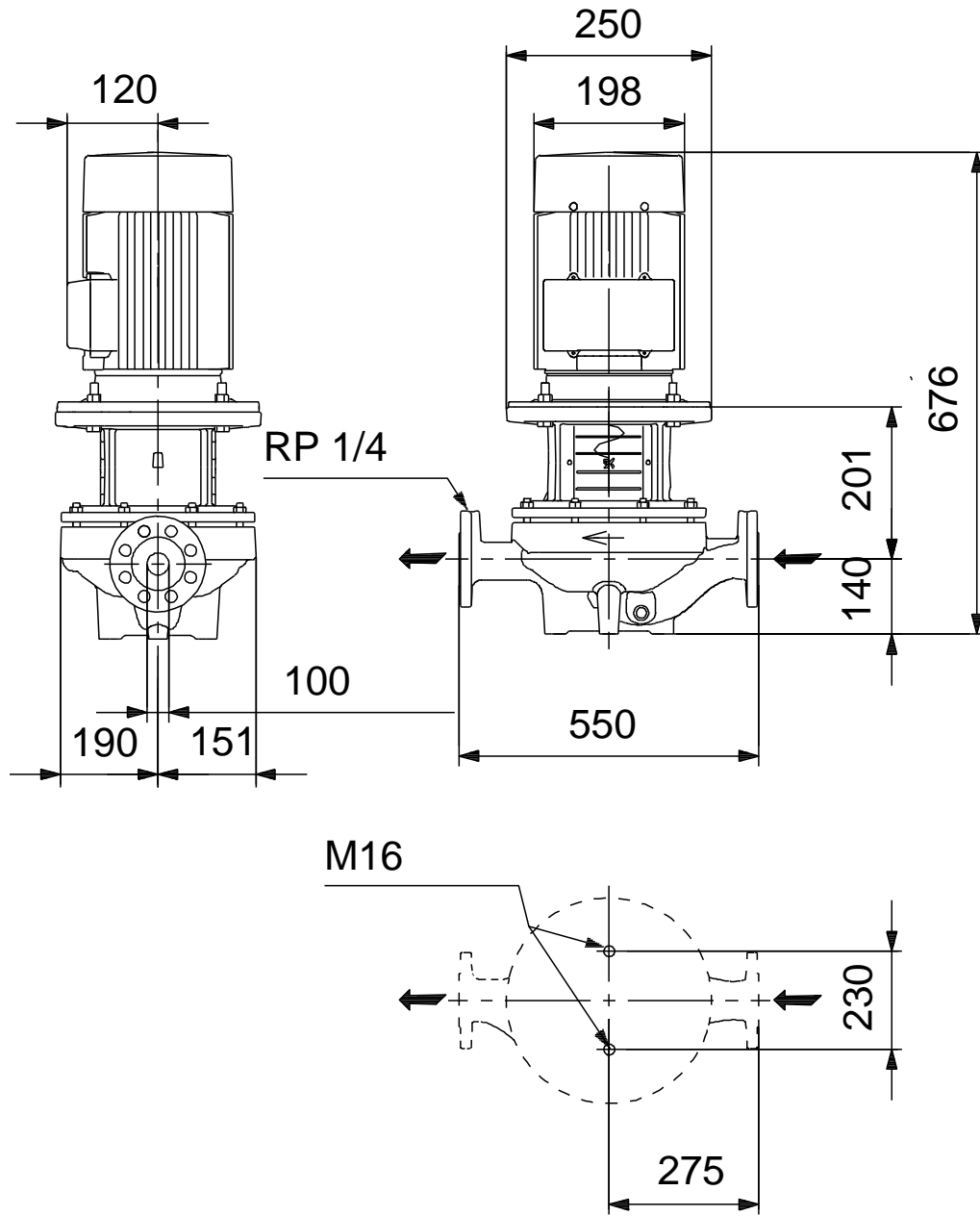


Aprašymas	Vert
<b>Bendra informacija:</b>	
Produkto pavadinimas:	TP 100-90/4 A-F-A-BQQE-IX3
Produkto Nr.:	96109303
EAN numeris:	5700396982809 5700396982809
Kaina:	2.230,20 €
<b>Techniniai duomenys:</b>	
Siurblio apskos, kurioms pateikti siurblio duomenys:	1445 rpm
Nominalus debitas:	69.5 m <sup>3</sup> /h
Nominalus slgio aukštis:	8.08 m
Maximum head:	90 dm
Faktinis darbo rato skersmuo:	168 mm
Veleno sandariklio kodas:	BQQE
Kreiv s tikslumas:	ISO9906:2012 3B2
Siurblio versija:	A
<b>Medžiagos:</b>	
Siurblio korpusas:	Ketus EN-GJL-250 ASTM class 35
Darbaratis:	Ketus EN-GJL-200 ASTM class 30
Medžiag kodas:	A
<b>rengimas:</b>	
Aplinkos temperat ros intervalas:	-30 .. 60 °C
Maksimalus darbinis slgis:	16 bar
Maks. slgis esant nurodytai temp.:	16 bar / 120 °C
Jungties tipas:	DIN
Jungties dydis:	DN 100
Vamzdžio jungties slgio klas :	PN 16
Port-to-port length:	550 mm
Variklio flanšo dydis:	FF215
Jungties kodas:	F
<b>Skystis:</b>	
Siurbiamas skystis:	Vanduo
Skys io temperat ros diapazonas:	-25 .. 120 °C
Skys io temperat ra eksploatavimo metu:	20 °C
Tankis:	998.2 kg/m <sup>3</sup>
<b>Elektrotechniniai duomenys:</b>	
Variklio tipas:	100LB
IE efektyvumo klas :	IE3
Nominali galia - P2:	2.2 kW
Elektros tinklo dažnis:	50 Hz
Nominali tampa:	3 x 380-415D V
Nominali srov :	4.9 A
Paleidimo srov :	600-660 %
Cos fi - galios koeficientas:	0.79-0.73
Nominalios apskos:	1450 rpm
Efektyvumas:	IE3 86,7%
Variklio našumas esant pilnai apkrovai:	86.7 %
Variklio naudingumo koeficientas esant 3/4 apkrovos:	87.7 %
Variklio naudingumo koeficientas esant 1/2 apkrovos:	87.6 %
Poli skai ius:	4
Korpuso klas (IEC 34-5):	55 Dust/Jetting
Izoliacijos klas (IEC 85):	F
Variklio apsauga:	N RA
Variklio Nr.:	87270324
<b>Valdikliai:</b>	
Frequency converter:	NONE
<b>Kita:</b>	



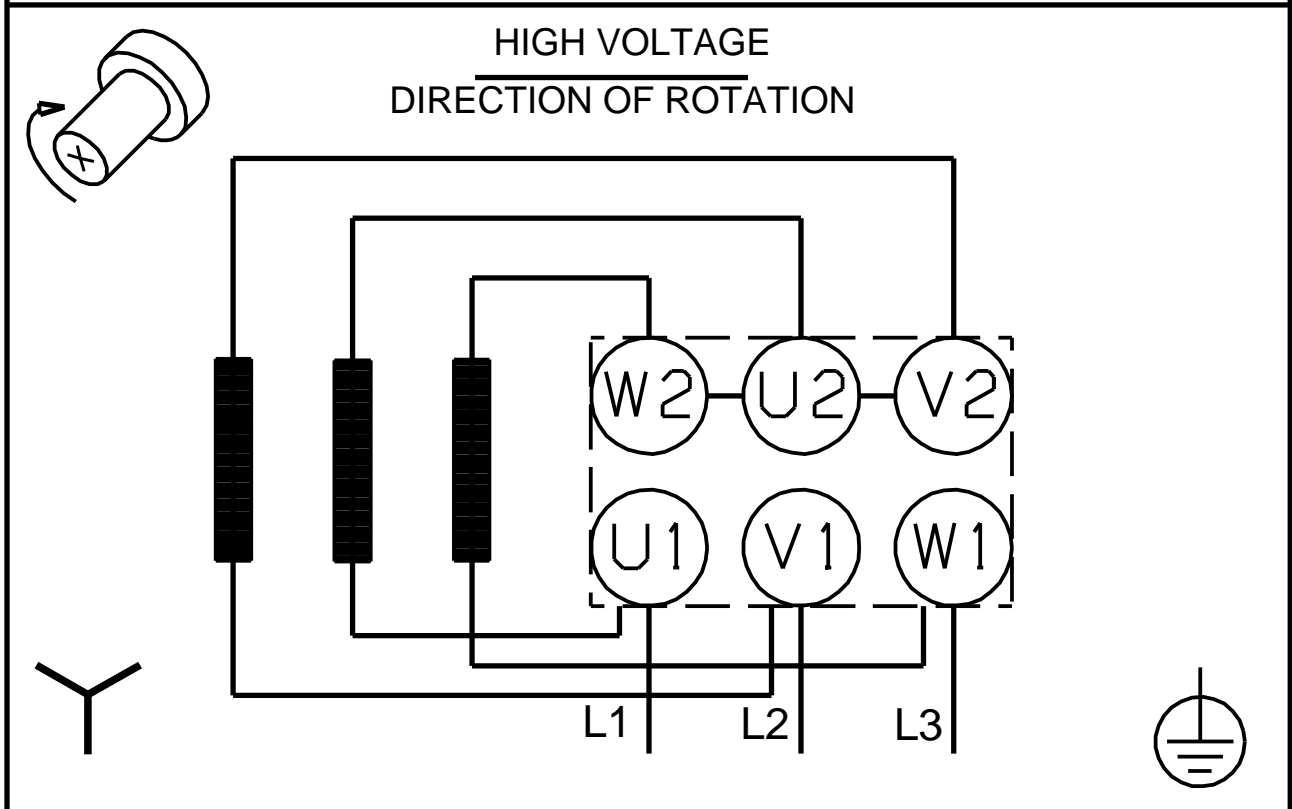
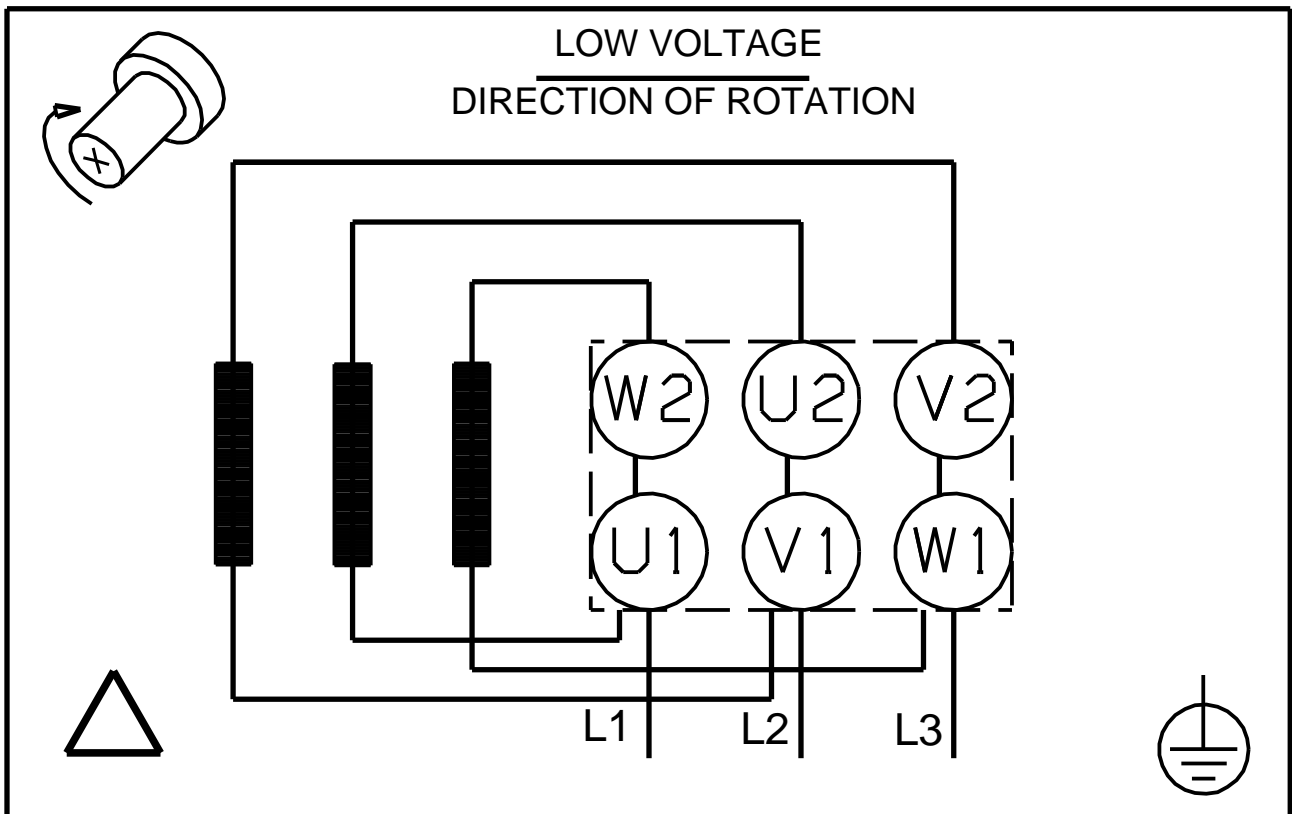
<b>Aprašymas</b>	<b>Vert</b>
Neto mas :	102 kg
Bruto mas :	117 kg
Tiekimo t ris:	0.38 m <sup>3</sup>
Suomijos LVI Nr.:	4616114
Country of origin:	HU
Custom tariff no.:	84137051

# 96109303 TP 100-90/4 A-F-A-BQQE-IX3 50 Hz



Atkreipkite dėmesį! Visi matmenys, jei nenurodyta kitaip, pateikti milimetrais.  
Atsakomybės apribojimas: šiame supaprastintame matmenų brėžinyje neparodytos visos detalės.

96109303 TP 100-90/4 A-F-A-BQQE-IX3 50 Hz



Atkreipkite d mes! Visi matmenys, jei nenurodyta kitaip, pateikti milimetrais.