

Kiekis | **Aprašymas**1 | **SP 77-2****Atkreipkite dėmesį! Paveikslėlyje parodytas produktas gali skirtis nuo tikrojo**Produkto Nr.: [16A01902](#)

Panardinamasis grūžinio siurblys, tinkamas siurbti švarų vandenį. Gali būti sumontuotas vertikaliai arba horizontaliai. Visos plieninės dalys pagamintos iš nerūdijančio plieno EN 1.4301 (AISI 304), kuris užtikrina didelį atsparumą korozijai. Šis siurblys yra aprobuotas geriamajam vandeniui.

Siurblys turi 7.5 kW variklį (MS6000) su smėlio gaubtu, mechaniniu veleno sandarikliu, vandeniu tepamais slydimo guoliais ir išsiplėtimo diafragma. Variklis yra hermetiškas panardinamasis variklis, užtikrinantis gerą mechaninį stabilumą ir didelį efektyvumą. Tinka temperatūroms iki 40 °C.

Variklyje yra „Grundfos Tempcon“ jutiklis, kuris per maitinimo liniją perduoda temperatūros duomenis MP204, kad būtų galima sekti temperatūrą. Variklis skirtas tiesioginiam paleidimui (DOL).

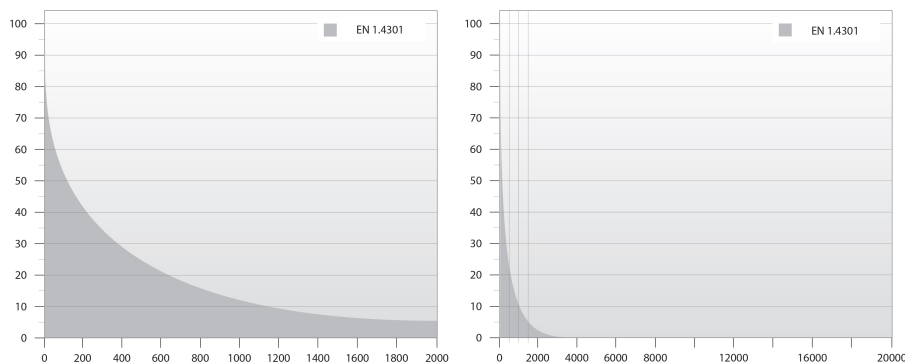
Kiti produkto duomenys

Siurblys tinka šioms ir panašioms naudojimo sritims:

- neapdoroto vandens tiekimas
- irigacija
- gruntinio vandens lygio žeminimas
- slėgio kilmis
- fontanai

Siurblys

Visi su siurbiamu skysčiu kontaktuojantys siurblio paviršiai yra iš nerūdijančio plieno, todėl jie yra atsparūs korozijai ir dilimui. Žemiau pateikta korozijos diagrama rodo siurblio ir variklio savybes temperatūros Celsijaus laipsniais (y ašis) ir chlorido koncentracijos ppm vienetais (x ašis) atžvilgiu.



Elastomerinės siurblio dalys yra pagamintos iš NBR (nitrilo butadieno gumos), kuri užtikrina gerą atsparumą dilimui ir ilgus techninių priežiūros intervalus.

Jei siurblys naudojamas siurbti vandenį su dideliu angliavandenilių ar tirpiklių kiekiu, „Grundfos“ siūlo naudoti FKM (fluoro angliavandenilių) gumos dalis, kurios yra atsparios alyvai ir temperatūrai iki 90 °C.

Siurblys turi aštuonkampius guolius su dilim sumažinančiais smėlio išplovimo kanalais. Siurblio dėvėjimasis yra neišvengiamas. Siurblio konstrukcija leidžia lengvai pakeisti visas vidines sudėjančias dalis (guolius, darbat, dilimo ir sandarinimo žiedus), kad būtų galima ilgai išlaikyti didelį siurblio našumą.

Vado jungtis turi koštuvą, apsaugantį, kad siurblys nepatektų dideli dalelių. Vado jungtis suprojektuota pagal NEMA variklio montavimo/matmenis standartus.

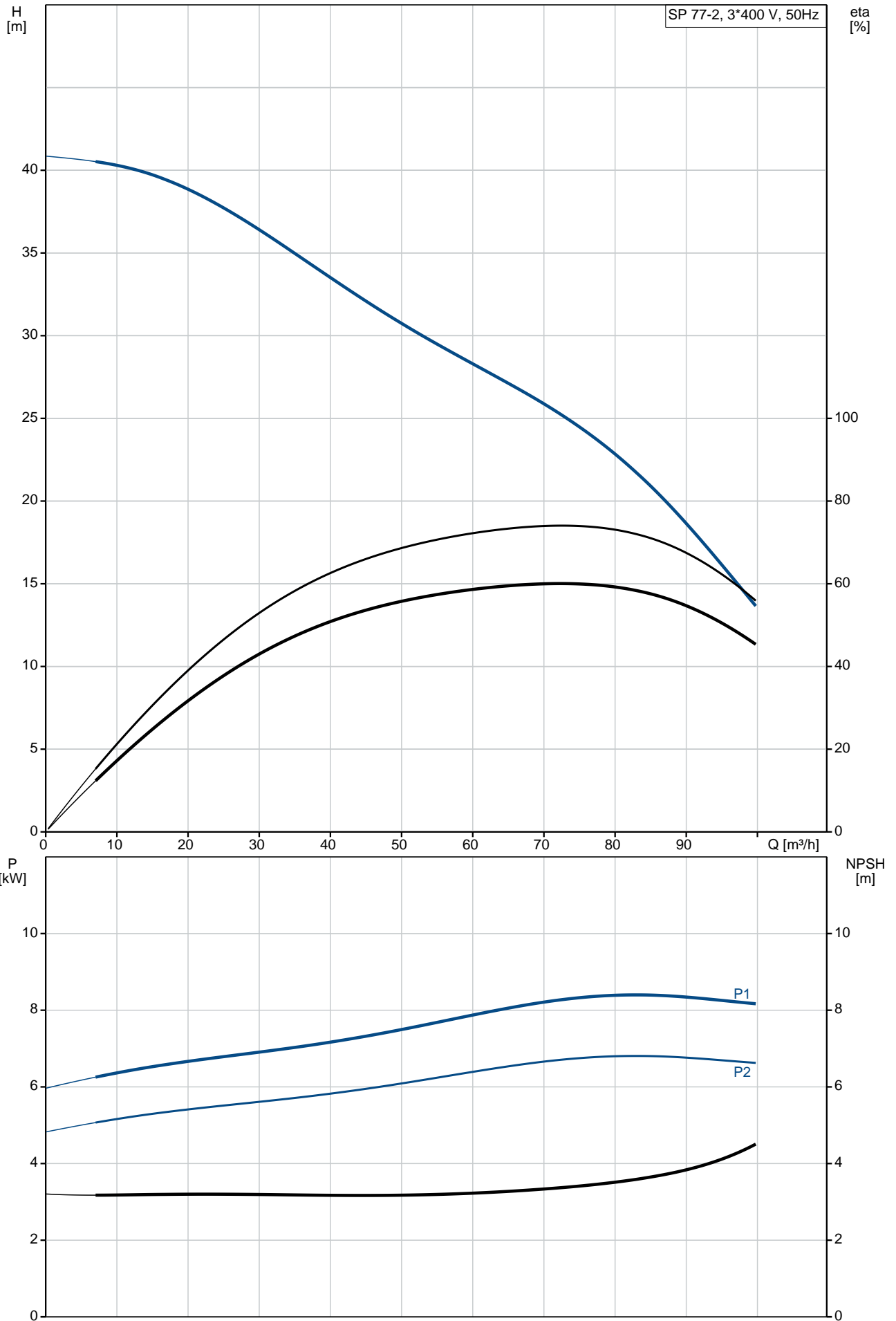
Variklis

Statorius yra hermetiškai uždarytas nerūdijančiame pliene, o apvijų padengtos polimerine medžiaga. Tai užtikrina didelį mechaninį stabilumą ir optimalų aušinimą bei sumažina trumpąjį jungimų apvijose pavojų.

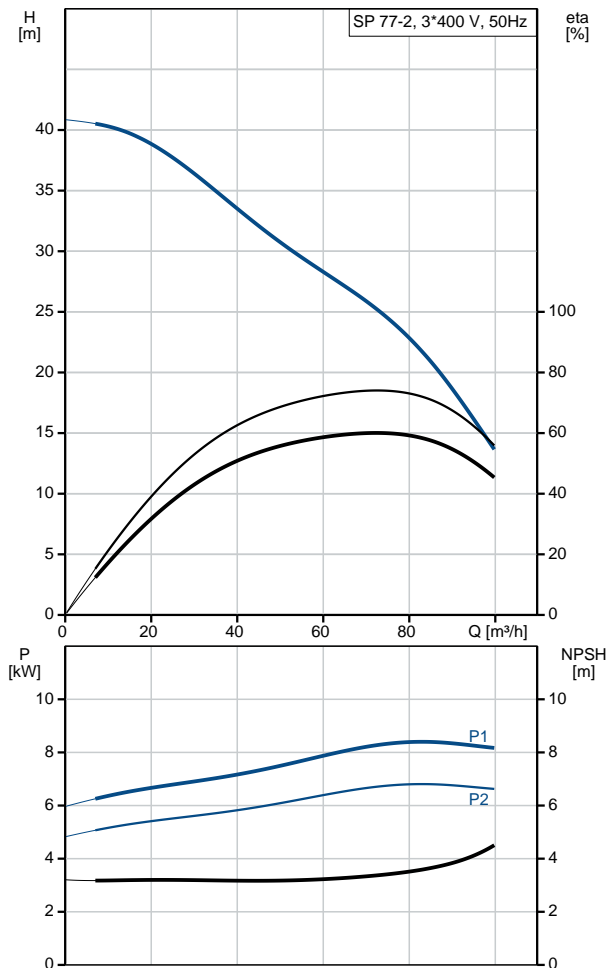
Kiekis	Aprašymas
	<p>Veleno sandariklio paviršiai yra keramika/anglis. Šis medžiag derinys užtikrina ger atsparum sausajai eigai. Kartu su veleno sandariklio korpusu sm lio gaubtas sudaro labirintin sandarikl , kuris normaliomis eksploataavimo s lygomis apsaugo nuo sm lio daleli patekimo veleno sandarikl .</p> <p>Variklyje yra „Grundfos Tempcon“ temperat ros jutiklis, kuriame yra temperat r reaguojantis NTC rezistorius. Rezistorius yra arti apvijos. Temperat ra konvertuojama didelio dažnio signal , kuris perduodamas per panardinam j kabel ir kur „Grundfos“ MP204 konvertuoja temperat ros rodmenis.</p> <p>MP204 – tai elektroninis variklio apsaugos prietaisas, kuris taip pat seka elektros maitinimo kokyb ir saugo panardinam j varikl nuo elektros maitinimo trikdži .</p> <p>Skystis: Siurbiamas skystis: Vanduo Maksimali skys io temperat ra: 40 °C Maks. skys io temp. esant 0.15 m/sek.: 40 °C Skys io temperat ra eksploataavimo metu: 20 °C Tankis: 998.2 kg/m³</p> <p>Techniniai duomenys: Siurblio greitis, kurioms pateikti siurblio duomenys: 2900 rpm Nominalus debitas: 77 m³/h Nominalus sl gio aukštis: 24 m Variklio veleno sandariklis: CER/CARNBR Sertifikatai ant vardin s plokštels: CE,GOST2 Kreiv s tikslumas: ISO9906:2012 3B Variklio versija: T40</p> <p>Medžiagos: Siurblys: Ner dijantis plienas EN 1.4301 AISI 304 Darbaratis: Ner dijantis plienas EN 1.4301 AISI 304 Variklis: Ner dijantis plienas DIN W.-Nr. 1.4301 AISI 304</p> <p>rengimas: Siurblio išvadas: RP5 Variklio skersmuo: 6 inch</p> <p>Elektrotechniniai duomenys: Variklio tipas: MS6000 Nominali galia - P2: 7.5 kW Siurbliui reikalinga galia (P2): 7.5 kW Elektros tinklo dažnis: 50 Hz Nominali tampa: 3 x 380-400-415 V Nominali srov : 17.8-17.2-17.2 A Paleidimo srov : 460-510-530 % Cos fi - galios koeficientas: 0.84-0.82-0.79 Nominalios apsukos: 2850-2870-2880 rpm Paleidimo b das: tiesioginis Korpuso klas (IEC 34-5): IP68 Izoliacijos klas (IEC 85): F Integruotas temp. daviklis: taip Variklio Nr.: 78195512</p> <p>Kita: Minimalaus efektyvumo koeficientas, MEI : -.-- ErP b sena: EuP Autonominis/Prod. Neto mas : 66.8 kg Bendra mas : 91.1 kg Transportavimo t ris: 0.179 m³ Danijos VVS Nr.: 388344320 Suomijos LVI Nr.: 4762764 Country of origin: DK</p>

Kiekis	Aprašymas
	Custom tariff no.: 84137029

16A01902 SP 77-2 50 Hz



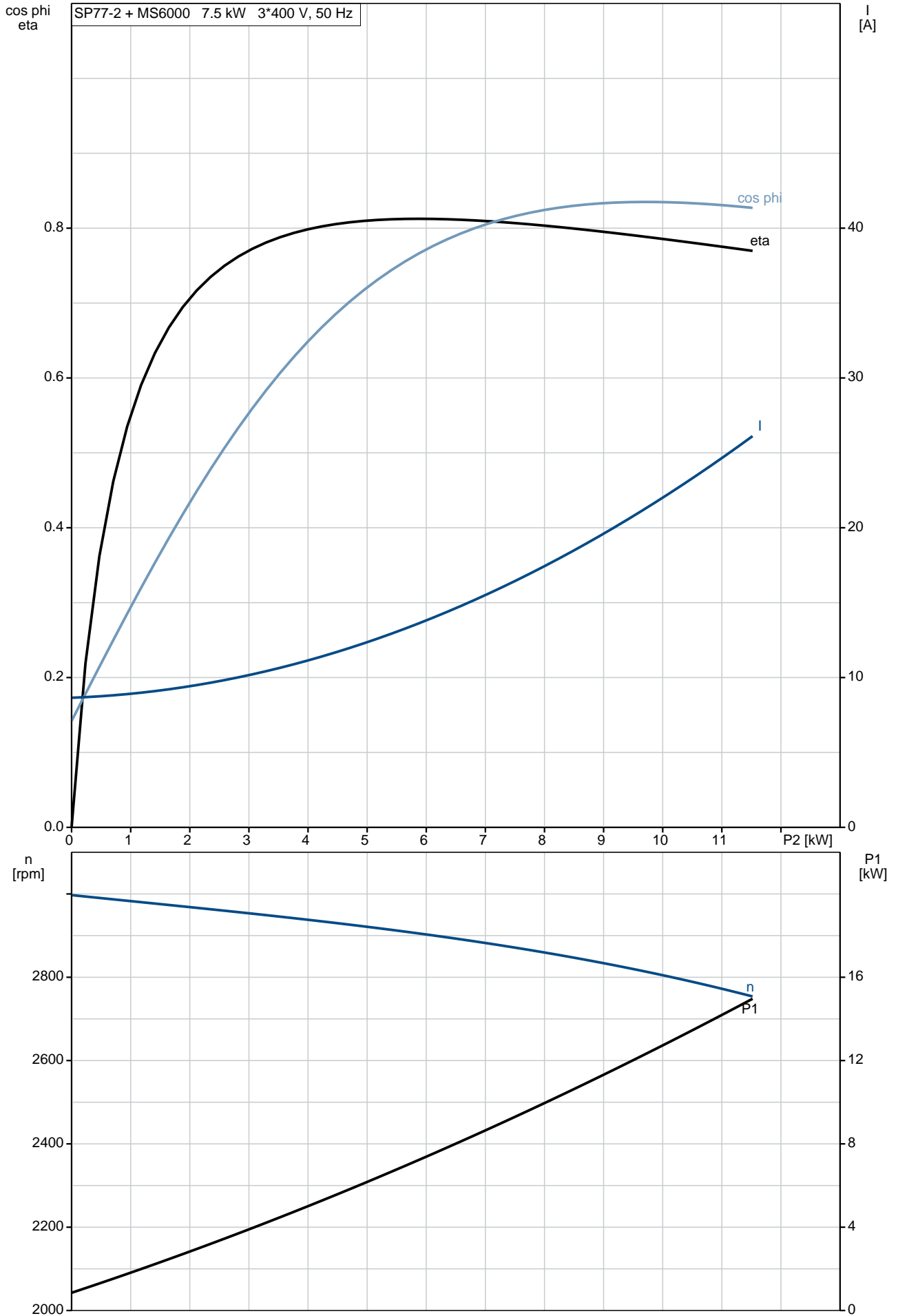
Aprašymas	Vert
Bendra informacija:	
Produkto pavadinimas:	SP 77-2
Produkto Nr.:	16A01902
EAN numeris:	5700391158438
	5700391158438
Techniniai duomenys:	
Siurblio greitis, kurioms pateikti siurblio duomenys:	2900 rpm
Nominalus debitas:	77 m ³ /h
Nominalus slgio aukštis:	24 m
Pakopos:	2
Sumažintas darbario dydis:	NONE
Variklio veleno sandariklis:	CER/CARNBR
Sertifikatai ant vardin s plokštel s:	CE,GOST2
Kreiv s tikslumas:	ISO9906:2012 3B
Modelis:	C
Vožtuvas:	YES
Variklio versija:	T40
Medžiagos:	
Siurblys:	Ner dijantis plienas
	EN 1.4301
	AISI 304
Darbaratis:	Ner dijantis plienas
	EN 1.4301
	AISI 304
Variklis:	Ner dijantis plienas
	DIN W.-Nr. 1.4301
	AISI 304
rengimas:	
Siurblio išvadas:	RP5
Variklio skersmuo:	6 inch
Skystis:	
Siurbiamas skystis:	Vanduo
Maksimali skys io temperat ra:	40 °C
Maks. skys io temp. esant 0.15 m/sek.:	40 °C
Skys io temperat ra eksploataavimo metu:	20 °C
Tankis:	998.2 kg/m ³
Elektrotechniniai duomenys:	
Variklio tipas:	MS6000
Sistemos variklis:	GRUNDFOS
Nominali galia - P2:	7.5 kW
Siurbliui reikalinga galia (P2):	7.5 kW
Elektros tinklo dažnis:	50 Hz
Nominali tampa:	3 x 380-400-415 V
Nominali srov :	17.8-17.2-17.2 A
Paleidimo srov :	460-510-530 %
Cos fi - galios koeficientas:	0.84-0.82-0.79
Nominalios apskukos:	2850-2870-2880 rpm
Paleidimo b das:	tiesioginis
Korpuso klas (IEC 34-5):	IP68
Izoliacijos klas (IEC 85):	F
Variklio apsauga:	N RA
Šilumin apsauga:	išor.
Integruotas temp. daviklis:	taip
Variklio Nr.:	78195512
Kita:	
Minimalaus efektyvumo koeficientas, MEI :	---
ErP b sena:	EuP Autonominis/Prod.
Neto mas :	66.8 kg
Bendra mas :	91.1 kg
Transportavimo t ris:	0.179 m ³
Danijos VVS Nr.:	388344320
Suomijos LVI Nr.:	4762764



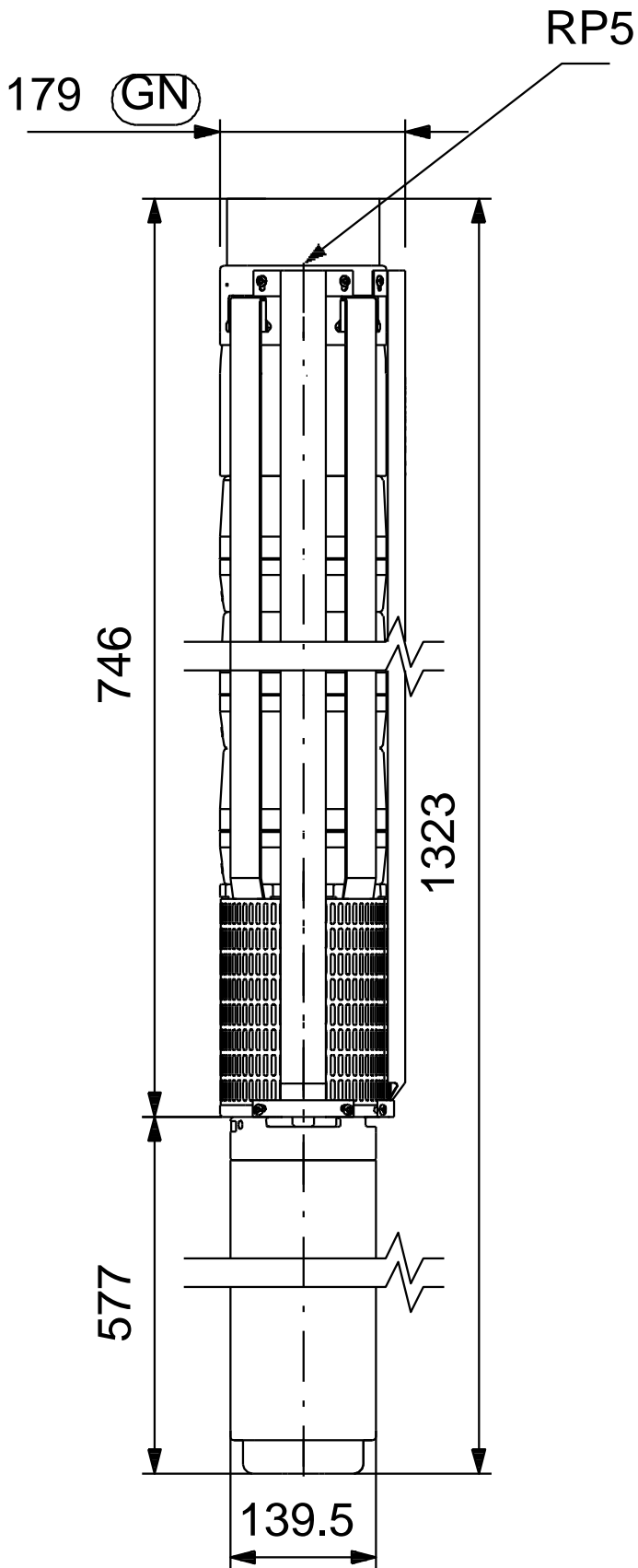
Aprašymas	Vert
Country of origin:	DK
Custom tariff no.:	84137029

16A01902 SP 77-2 50 Hz

SP77-2 + MS6000 7.5 kW 3*400 V, 50 Hz

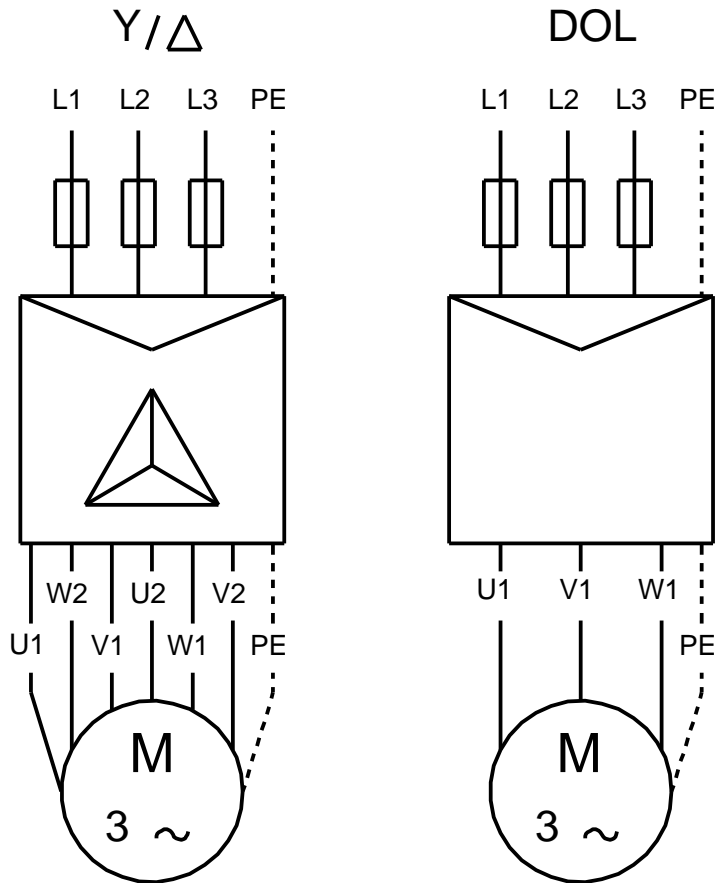


16A01902 SP 77-2 50 Hz



Atkreipkite dėmesį! Visi matavimai, jei nenurodyta kitaip, pateikti milimetrais.
Atsakomybės apribojimas: šiame supaprastintame matavimo brėžinyje neparodytos visos detalės.

16A01902 SP 77-2 50 Hz



U1, W2	Brown
V1, U2	Black
W1, V2	Grey

Atkreipkite d mes! Visi matmenys, jei nenurodyta kitaip, pateikti milimetrais.