

**Kiekis****Aprašymas**

1

**MTH2-60/6 A-W-A-AQQV**

Atkreipkite dėmesį! Paveikslėlyje parodytas produktas gali skirtis nuo tikrojo

Produkto Nr.: [43641166](#)

Daugiapakopis, panardinamasis, savisiurbis, išcentrinis siurblys, vertikaliai montavimui rezervuaruose ir t.t.

**Siurblio charakteristikos:**

- rengimo ilgis pagal DIN 5440.
- Darbaratis, tarpiniai kameros ir veleno medžiaga - Nerūdijantis plienas.
- Mechaninis veleno sandariklis pagal EN 12756.

Siurblys yra viename bloke su 3 faz. varikliu.

**Skystis:**

Siurbiamas skystis: Vanduo  
 Skysties temperatūros diapazonas: -10 .. 90 °C  
 Skysties temperatūra eksploatavimo metu: 20 °C  
 Tankis: 998.2 kg/m<sup>3</sup>

**Techniniai duomenys:**

Rated flow: 41.7 l/min  
 Rated head: 39.2 m  
 Chambers: 6  
 Veleno sandariklio kodas: AQQV  
 Kreivės tikslumas: ISO9906:2012 3B

**Medžiagos:**

Siurblio korpusas: Ketus  
 EN 1561 EN-GJL-200  
 ASTM A48-25B  
 Darbaratis: Nerūdijantis plienas  
 EN 1.4301  
 AISI 304

**rengimas:**

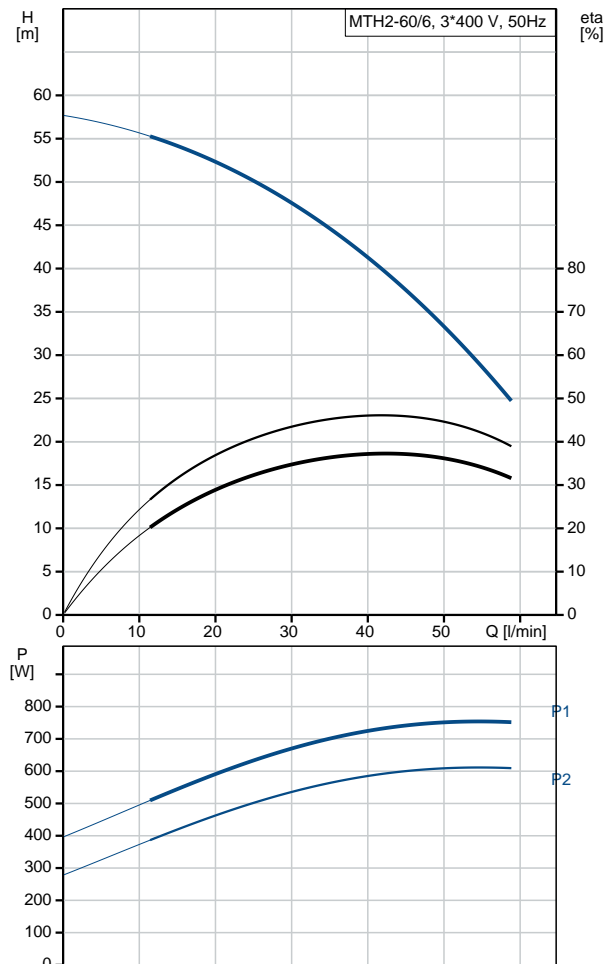
Maksimali aplinkos temperatūra: 40 °C  
 Maksimalus darbinis slėgis: 10 bar  
 Maks. slėgis esant nurodytai temp.: 10 bar / 90 °C  
 Jungties tipas: Rp  
 Išvado jungties dydis: 3/4 inch

**Elektrotechniniai duomenys:**

Rėmo dydis: MG80B2-D1  
 Power input P1: 845 W

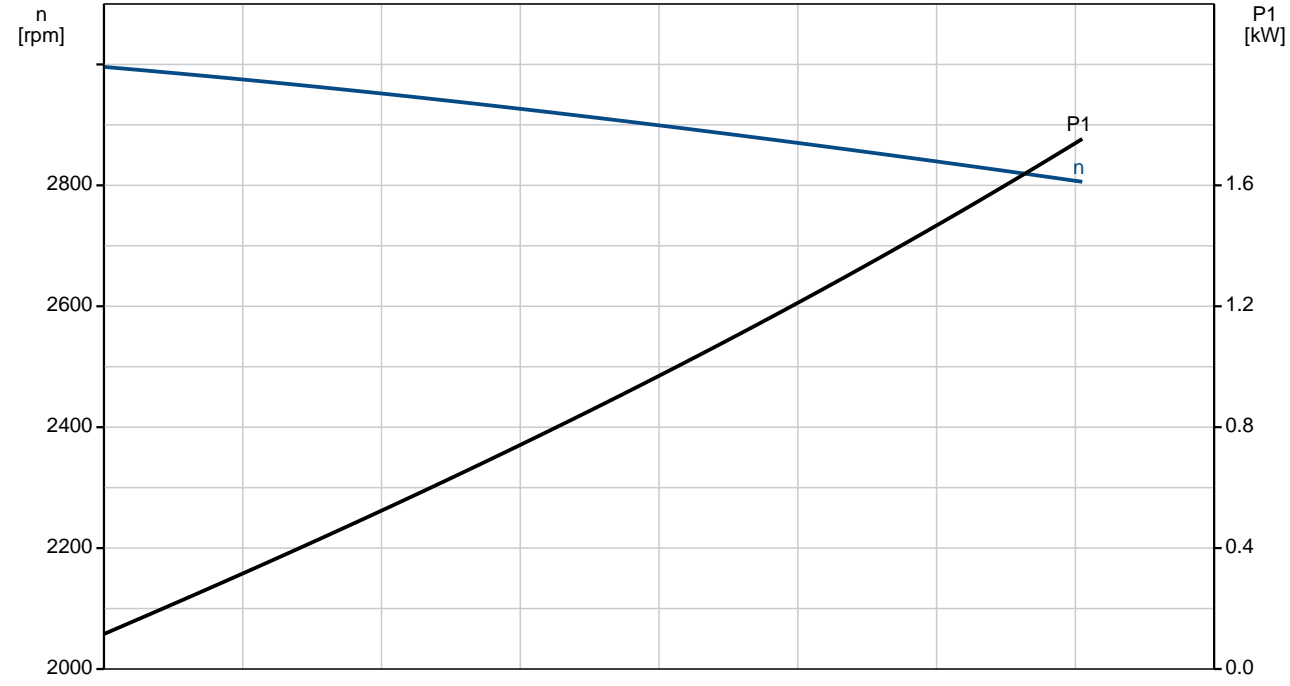
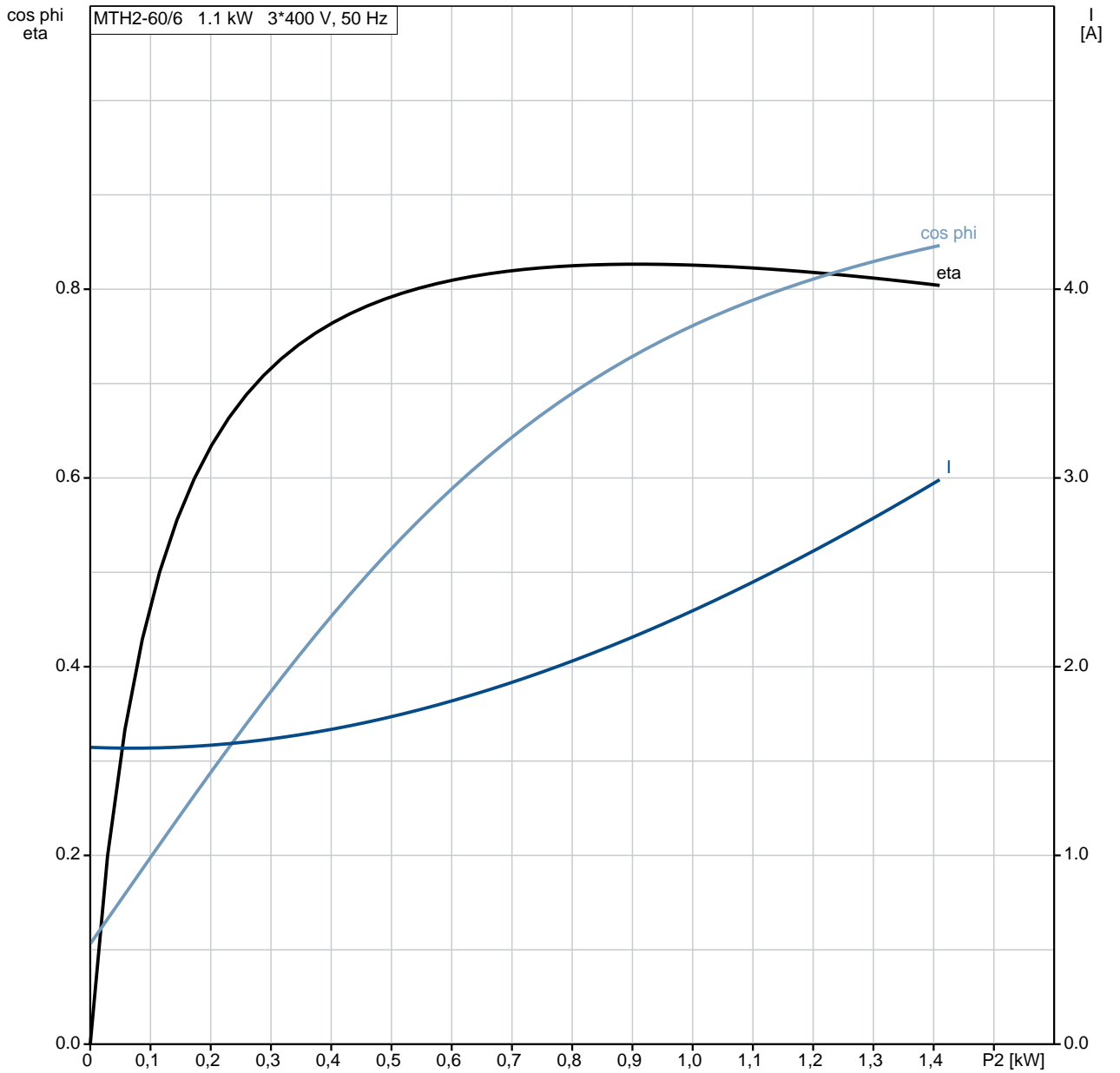
Kiekis	Aprašymas
	<p>IE efektyvumo klasė : IE2</p> <p>Nominali galia - P2: 1.1 kW</p> <p>Elektros tinklo dažnis: 50 Hz</p> <p>Fazi skaičius: 3</p> <p>Nominali tampa: 220-240 D/380-415 Y V</p> <p>Rated current: 4,3-4,4/2,5-2,5 A</p> <p>Maksimalus srovės suvartojimas: 5,3-5,1/3,1-2,9 A</p> <p>Paleidimo srovė : 570-610 %</p> <p>Nominalios apšukos: 2855 rpm</p> <p>Korpuso klasė (IEC 34-5): IP54</p> <p>Izoliacijos klasė (IEC 85): F</p> <p>Integruota variklio apsauga: NONE</p> <p><b>Kita:</b></p> <p>Minimalaus efektyvumo koeficientas, MEI : 0.7</p> <p>Neto masė : 14.1 kg</p> <p>Bruto masė : 15.1 kg</p> <p>Suomijos LVI Nr.: 4925730</p>

Aprašymas	Vert
<b>Bendra informacija:</b>	
Produkto pavadinimas:	MTH2-60/6 A-W-A-AQQV
Produkto Nr.:	43641166
EAN numeris:	5700395985979 5700395985979
<b>Techniniai duomenys:</b>	
Rated flow:	41.7 l/min
Rated head:	39.2 m
Chambers:	6
Darbarai:	6
Veleno sandariklio kodas:	AQQV
Kreivės tikslumas:	ISO9906:2012 3B
Siurblio versija:	A
Modelis:	A
<b>Medžiagos:</b>	
Siurblio korpusas:	Ketus EN 1561 EN-GJL-200 ASTM A48-25B
Darbaratis:	Nerodijantysis plienas EN 1.4301 AISI 304
Medžiagų kodas:	A
<b>rengimas:</b>	
Maksimali aplinkos temperatūra:	40 °C
Maksimalus darbinis slėgis:	10 bar
Maks. slėgis esant nurodytai temp.:	10 bar / 90 °C
Jungties tipas:	Rp
Išvado jungties dydis:	3/4 inch
Jungties kodas:	W
<b>Skystis:</b>	
Siurbiamas skystis:	Vanduo
Skysties temperatūros diapazonas:	-10 .. 90 °C
Skysties temperatūra eksploatavimo metu:	20 °C
Tankis:	998.2 kg/m³
<b>Elektrotechniniai duomenys:</b>	
Rėmo dydis:	MG80B2-D1
Power input P1:	845 W
IE efektyvumo klasė:	IE2
Nominali galia - P2:	1.1 kW
Elektros tinklo dažnis:	50 Hz
Fazės skaičius:	3
Nominali tampa:	220-240 D/380-415 Y V
Rated current:	4,3-4,4/2,5-2,5 A
Maksimalus srovės suvartojimas:	5,3-5,1/3,1-2,9 A
Paleidimo srovė:	570-610 %
Nominalios apšukos:	2855 rpm
Korpuso klasė (IEC 34-5):	IP54
Izolacijos klasė (IEC 85):	F
Integruota variklio apsauga:	NONE
<b>Kita:</b>	
Minimalaus efektyvumo koeficientas, MEI:	0.7
Neto masė:	14.1 kg
Bruto masė:	15.1 kg
Suomijos LVI Nr.:	4925730

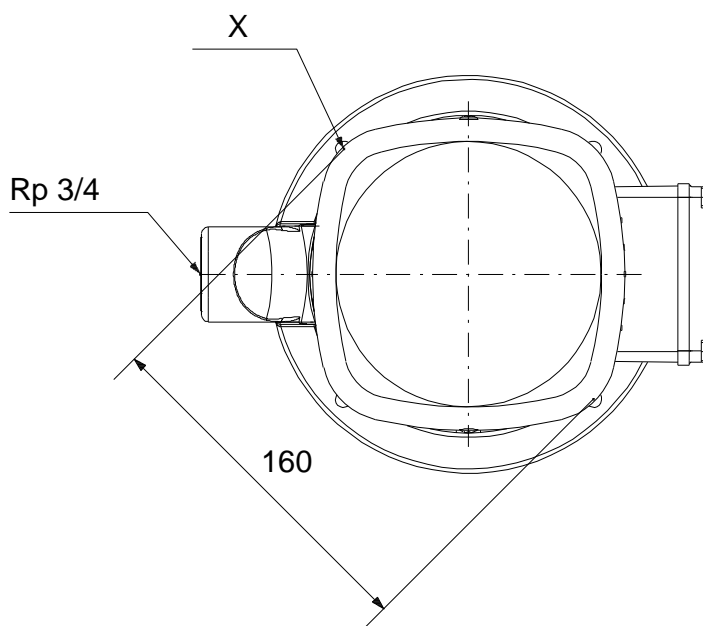
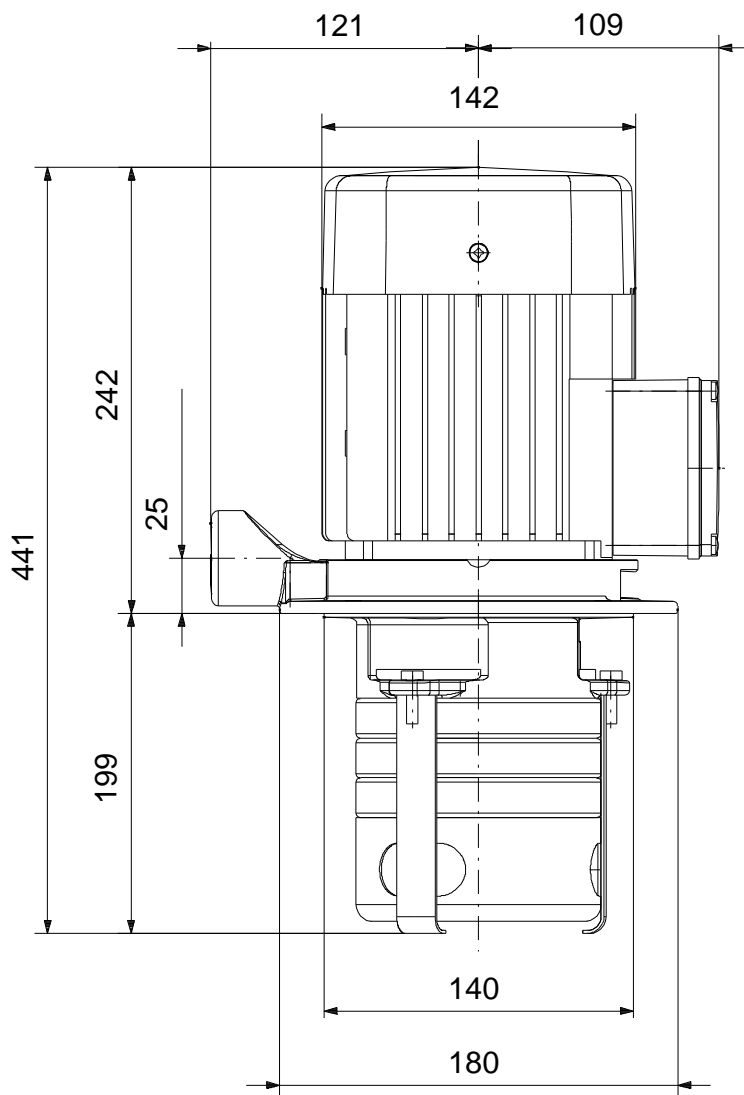


# 43641166 MTH2-60/6 A-W-A-AQQV 50 Hz

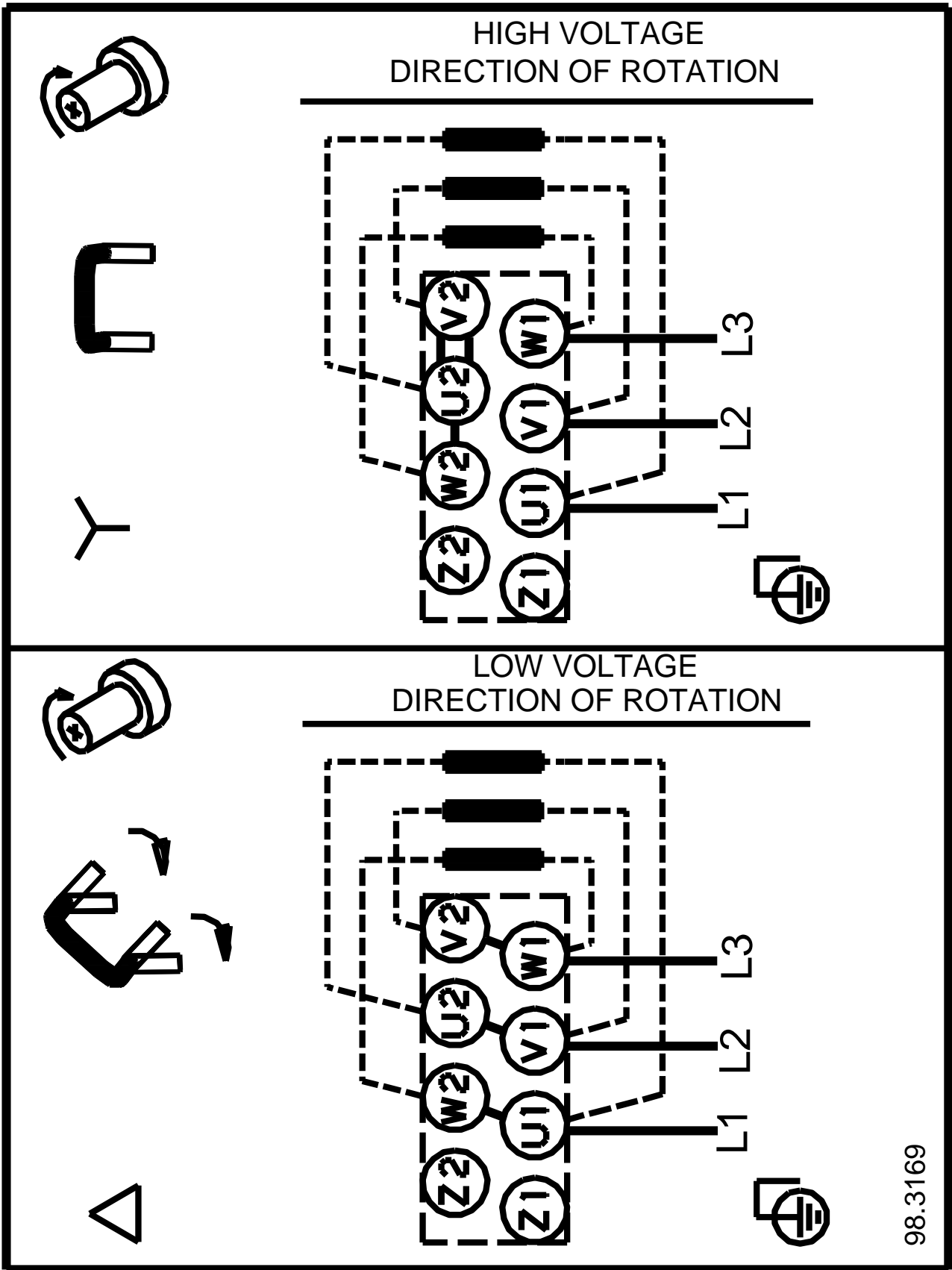
MTH2-60/6 1.1 kW 3\*400 V, 50 Hz



# 43641166 MTH2-60/6 A-W-A-AQQV 50 Hz



Atkreipkite dėmesį! Visi matavimai, jei nenurodyta kitaip, pateikti milimetrais.  
Atsakomybės apribojimas: šiame supaprastintame matmenų brėžinyje neparodytos visos detalės.



98.3169

Atkreipkite d mes! Visi matmenys, jei nenurodyta kitaip, pateikti milimetrais.