

**Kiekis Aprašymas**1 **MG100LC**

Atkreipkite dėmesį! Paveikslėlyje parodytas produktas gali skirtis nuo tikrojo

Produkto Nr.: [85U15510](#)

Variklis – 3 faz. standartinis variklis.

„Grundfos“ „Blueflux(R)“ technologija yra geriausias „Grundfos“ efektyvi variklio ir kintamo dažnio pavaros lygis (MG varikliai, MGE varikliai ir CUE pavaros). „Grundfos“ „Blueflux(R)“ sprendimai tenkina arba viršija teisinius reikalavimus, kaip antai EuP IE3.

**Techniniai duomenys:**

Sertifikatai ant variklio vardinės plokštelės: CE,IE2,IE3,EAC  
Matavimo ranga: BRUEL & KJAER TYPE 2513  
Kabelio mautis: 4 x M20 thread  
Išleidimo angos: Taip (uždaryta)

**rengimas:**

Aplinkos temperatūros intervalas: -30 .. 60 °C  
Variklio flanšo dydis: FT130

**Elektrotechniniai duomenys:**

Variklio tipas: 100LC  
IE efektyvumo klasė: IE3  
Nominali galia - P2: 3 kW  
Elektros tinklo dažnis: 50 Hz  
Nominali tampa: 3 x 380-415D V  
Nominali srovė: 6.3 A  
Maksimali vartojama srovė: 6.9 A  
Paleidimo srovė: 840-920 %  
Cos φ - galios koeficientas: 0.87-0.82  
Nominalios apskūros: 2900-2920 rpm  
Nominalus pilnos apkrovos sukimo momentas: 9.9 Nm  
Užstrigusio rotoriaus sukimo momentas: 320-390 %  
Paleidimo sukimo momentas: 410-460 %  
Inercijos momentas: 0.0037 kg m<sup>2</sup>  
Efektyvumas: IE3 87,1%  
Variklio našumas esant pilnai apkrovai: 87.1 %  
Variklio naudingumo koeficientas esant 3/4 apkrovos: 88.0 %  
Variklio naudingumo koeficientas esant 1/2 apkrovos: 87.7 %  
Polių skaičius: 2  
Korpuso klasė (IEC 34-5): 55 Dust/Jetting  
Izoliacijos klasė (IEC 85): F

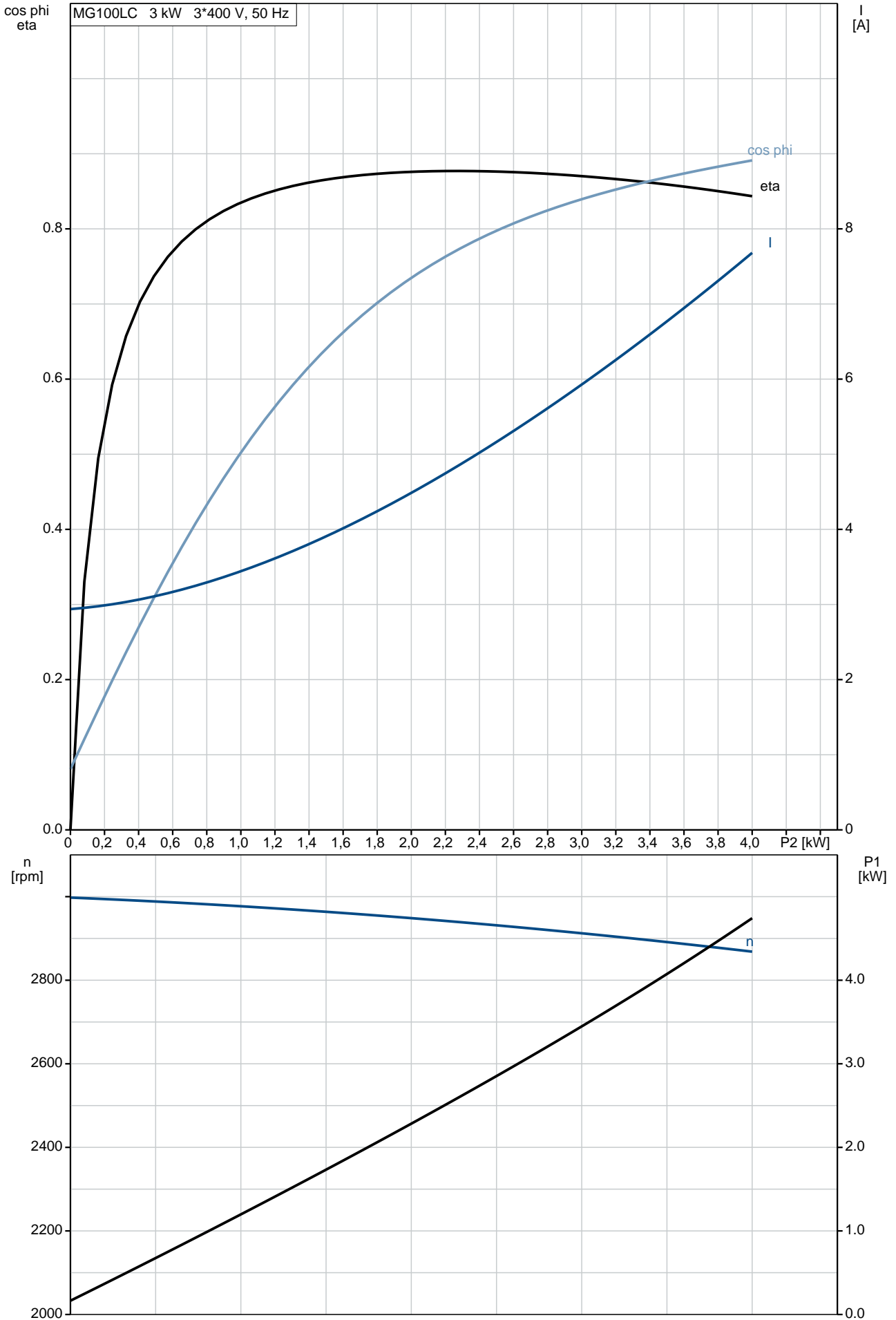
**Kita:**

Neto masė: 25 kg  
Spalva/tipas: NCS 9000 blizgi 40+-10 /E-danga

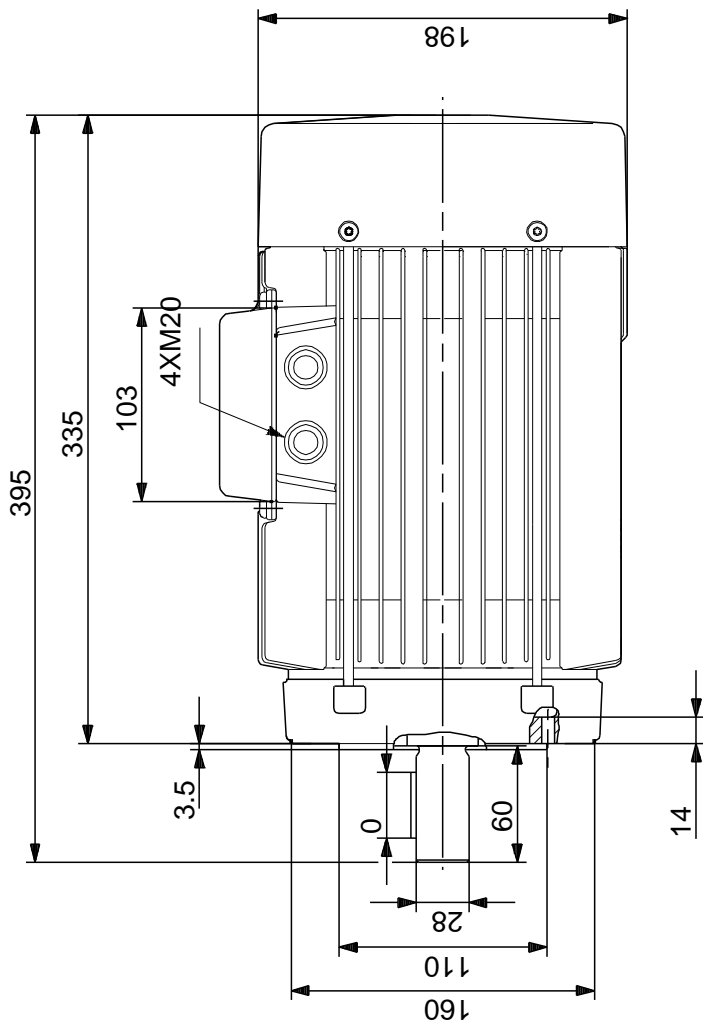
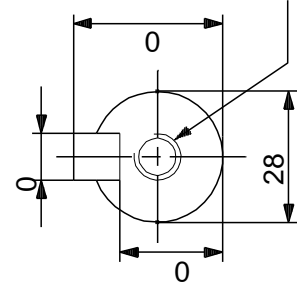
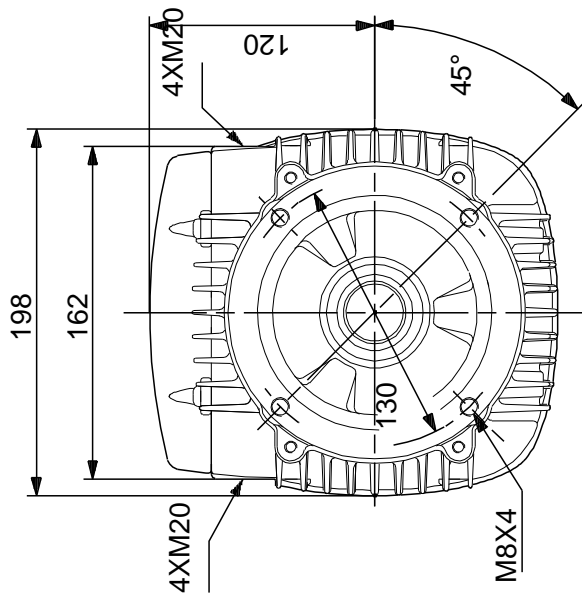
Aprašymas	Vert
<b>Bendra informacija:</b>	
Produkto pavadinimas:	MG100LC
Produkto Nr.:	<a href="#">85U15510</a>
EAN numeris:	5710622817409
	5710622817409
<b>Techniniai duomenys:</b>	
Veleno skersmuo:	28 mm
Veleno galo ilgis:	60 mm
Sertifikatai ant variklio vardin s plokštės:	CE,IE2,IE3,EAC
Modelis:	H3
Aušinimas:	IC 411
Matavimo ranga:	BRUEL & KJAER TYPE 2513
Kabelio maut :	4 x M20 thread
Išleidimo angos:	Taip (uždaryta)
<b>rengimas:</b>	
Aplinkos temperatūros intervalas:	-30 .. 60 °C
Variklio flanšo dydis:	FT130
<b>Elektrotechniniai duomenys:</b>	
Variklio tipas:	100LC
IE efektyvumo klasė :	IE3
Nominali galia - P2:	3 kW
Elektros tinklo dažnis:	50 Hz
Nominali tampa:	3 x 380-415D V
Nominali srovė :	6.3 A
Maksimali vartojama srovė :	6.9 A
Paleidimo srovė :	840-920 %
Cos φ - galios koeficientas:	0.87-0.82
Nominalios apsukos:	2900-2920 rpm
Nominalus pilnos apkrovos sukimo momentas:	9.9 Nm
Užstrigusio rotoriaus sukimo momentas:	320-390 %
Paleidimo sukimo momentas:	410-460 %
Inercijos momentas:	0.0037 kg m <sup>2</sup>
Efektyvumas:	IE3 87,1%
Variklio našumas esant pilnai apkrovai:	87.1 %
Variklio naudingumo koeficientas esant 3/4 apkrovos:	88.0 %
Variklio naudingumo koeficientas esant 1/2 apkrovos:	87.7 %
Poli skaičius:	2
Korpuso klasė (IEC 34-5):	55 Dust/Jetting
Izoliacijos klasė (IEC 85):	F
Variklio apsauga:	PTC
Tropin apsauga:	ne
Šilumin apsauga:	išor.
R1:	4.85 ohm
R2:	4.85 ohm
R3:	4.85 ohm
Apvija 1:	PHASE 1
Apvija 2:	PHASE 2
Apvija 3:	PHASE 3
Montavimo variantas pagal IEC 34-7:	IM B14/V18
<b>Kita:</b>	
Neto masė :	25 kg
Spalva/tipas:	NCS 9000 blizgi 40+-10 /E-danga

# 85U15510 MG100LC 50 Hz

MG100LC 3 kW 3\*400 V, 50 Hz

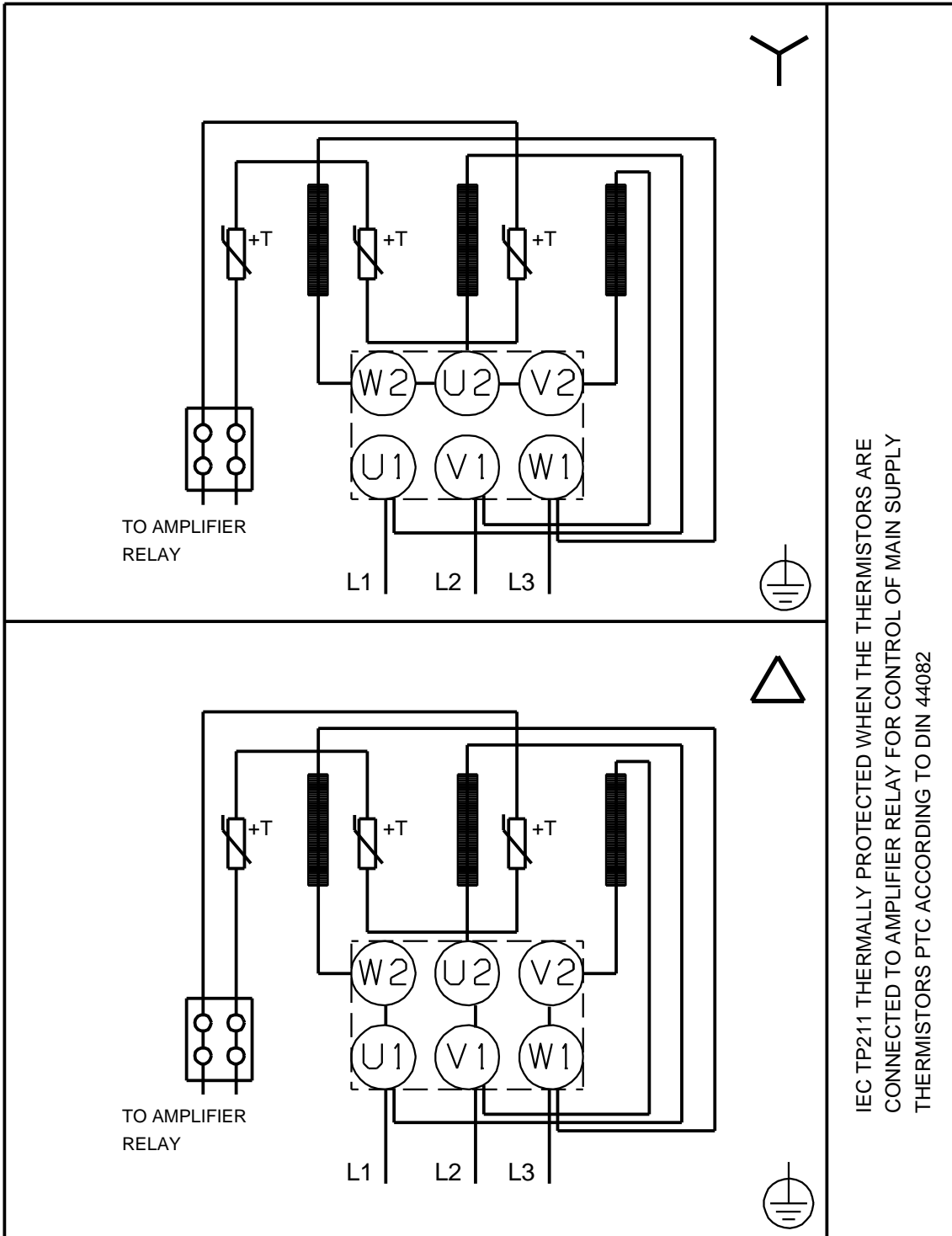


# 85U15510 MG100LC 50 Hz



Atkreipkite dėmesį! Visi matavimai, jei nenurodyta kitaip, pateikti milimetrais.  
 Atsakomybės apribojimas: šiame supaprastintame matavimo brėžinyje neparodytos visos detalės.

# 85U15510 MG100LC 50 Hz



IEC TP211 THERMALLY PROTECTED WHEN THE THERMISTORS ARE  
CONNECTED TO AMPLIFIER RELAY FOR CONTROL OF MAIN SUPPLY  
THERMISTORS PTC ACCORDING TO DIN 44082

Atkreipkite d mes! Visi matmenys, jei nenurodyta kitaip, pateikti milimetrtais.



## Užsakymo duomenys

### MG100LC2-28FT130-H3

mon s pavadinimas:  
Paruoš :

Telefonas:

Data:

5/26/2020

Faksas:

Produkto Nr.: **85U15510**

Projektas:

Kliento numeris:

Kontaktinis asmuo:

Nuorodos numeris:

### Elektros duomenys:

Dažnis	50 Hz
Nom. variklio tampa	380-415D V
Nom. variklio galia	3 kW
Nom. variklio apskukos	2900-2920 rpm
Nom. variklio momentas	9.9 Nm
Laid jungtys	D
Nom. variklio srov	6.3 A
Maks. variklio srov	6.9 A
Efektyvumo klas	IE3
Efektyvumas esant pilnai apkrovai, %	87.1 %
Galios koeficientas	0,87-0,82
Paleidimas- / Nom. variklio srov (50/60 Hz)	840 - 920 /
Pramušimas- / Nom. variklio momentas (50/60 Hz)	410-460 / %
Paleidimas- / Nom. variklio momentas (50/60 Hz)	320 - 390 /

### Mechaniniai duomenys:

Triukšmo matavimai (50/60 Hz)	55,3 dB(A)
Inercijos momentas	0.0037 kg m <sup>2</sup>
Išleidimo angos	Taip (atviras)
Guolis priekinis (DE)	6306.2Z.C3
Guolis galinis (NDE)	6205.2Z.C3
Guoli išd stymas	Galinis (NDE) uždarytas
DE guolio tipas	-
Guolio sandariklis, DE	-
Tepalo charakteristikos, DE	-
NDE guolio tipas	-
Guolio sandariklis, NDE	-
Tepalo charakteristikos, NDE	-
Tepimo prietaisai	Taip
Tepimo tipas	-
Tepimo intervalas	-
Tepalo kiekis tepimui	-
Išorinis žeminimas	TAIP
Spalva/tipas	NCS 9000 blizgi 40+-10 /E-danga

### Apsauga nuo sprogimo:

Apsaugos tipas N RA (STANDARTINIS VARIANTAS)

### Aplinkos s lygos:

Aplinkos temperat ra	-30°C - 60°C
Aukštis virš j ros lygio	1000 m
Sertifikatai ir specifikacijos	IEC 60034, CE,IE2,IE3,EAC

### Pagrindiniai duomenys:

R mo dydis	100LC
Konstrukcijos tipas	IM B14/V18 Flanšo dydis FT130
Mas (kg) be pasirenkam pried	25 kg
R mo medžiaga	Aliuminis
Apsaugos lygis	IP 55 Dust/Jetting
Aušinimo metodas, TEFC	IC 411
Vibracij klas	A (Standartinis)
Izoliacijos klas	155(F) - 130(B)
Darbo tipas	S1 = Continuous operation
Sukimosi kryptis	CW / DVIEJ KRYPT I

### Kontakt d žut :

Kontakt d žut s medžiaga	Aliuminis
Kabelio vadas	Išlaužiamas
Kabelio maut	4 x M20 thread

### Apsauga:

Integruota apsauga Apsaugos tipas PTC 160°C