

**Kiekis Aprašymas**

1

**MG90SB**

Atkreipkite dėmesį! Paveikslėlyje parodytas produktas gali skirtis nuo tikrojo

Produkto Nr.: [87220316](#)

Variklis – 3 faz. standartinis variklis.

„Grundfos“ „Blueflux(R)“ technologija yra geriausias „Grundfos“ efektyvi varikli ir kintamo dažnio pavar pasiūlymas (MG varikliai, MGE varikliai ir CUE pavaros). „Grundfos“ „Blueflux(R)“ sprendimai tenkina arba viršija teisinius reikalavimus, kaip antai EuP IE3.

**Techniniai duomenys:**

Sertifikatai ant variklio vardins plokštės: CE,IE2,IE3,EAC  
Matavimo ranga: BRUEL & KJAER TYPE 2513  
Kabelio maut: 4 x M20 thread  
Išleidimo angos: Taip (uždaryta)

**rengimas:**

Aplinkos temperatūros intervalas: -30 .. 60 °C  
Variklio flanšo dydis: FF165

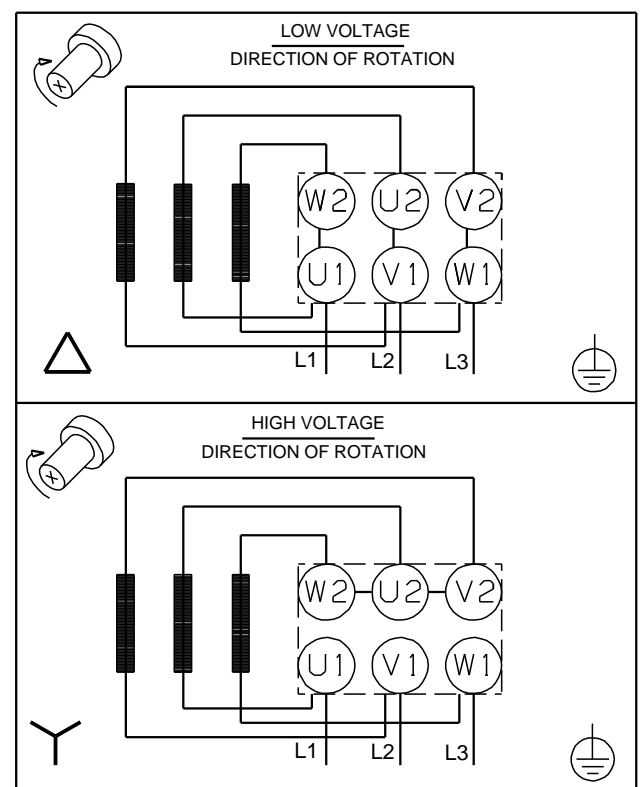
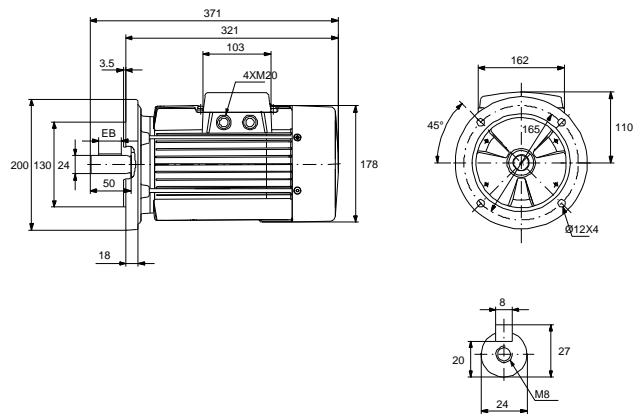
**Elektrotechniniai duomenys:**

Variklio tipas: 90SB  
IE efektyvumo klasė: IE3  
Nominali galia - P2: 1.1 kW  
Elektros tinklo dažnis: 50 Hz  
Nominali tampa: 3 x 220-240D/380-415Y V  
Nominali srovė: 4.85/2.80 A  
Maksimali vartojama srovė: 5.35/3.10 A  
Paleidimo srovė: 820-900 %  
Cos φ - galios koeficientas: 0.71-0.64  
Nominalios apskos: 1450-1460 rpm  
Nominalus pilnos apkrovos sukimo momentas: 7.20-7.15 Nm  
Užstrigusio rotoriaus sukimo momentas: 270-330 %  
Paleidimo sukimo momentas: 360-430 %  
Inercijos momentas: 0.0039 kg m<sup>2</sup>  
Efektyvumas: IE3 84,1%  
Variklio našumas esant pilnai apkrovai: 84.1 %  
Variklio naudingumo koeficientas esant 3/4 apkrovos: 84.6 %  
Variklio naudingumo koeficientas esant 1/2 apkrovos: 82.9 %  
Polių skaičius: 4  
Korpuso klasė (IEC 34-5): 55 Dust/Jetting  
Izoliacijos klasė (IEC 85): F

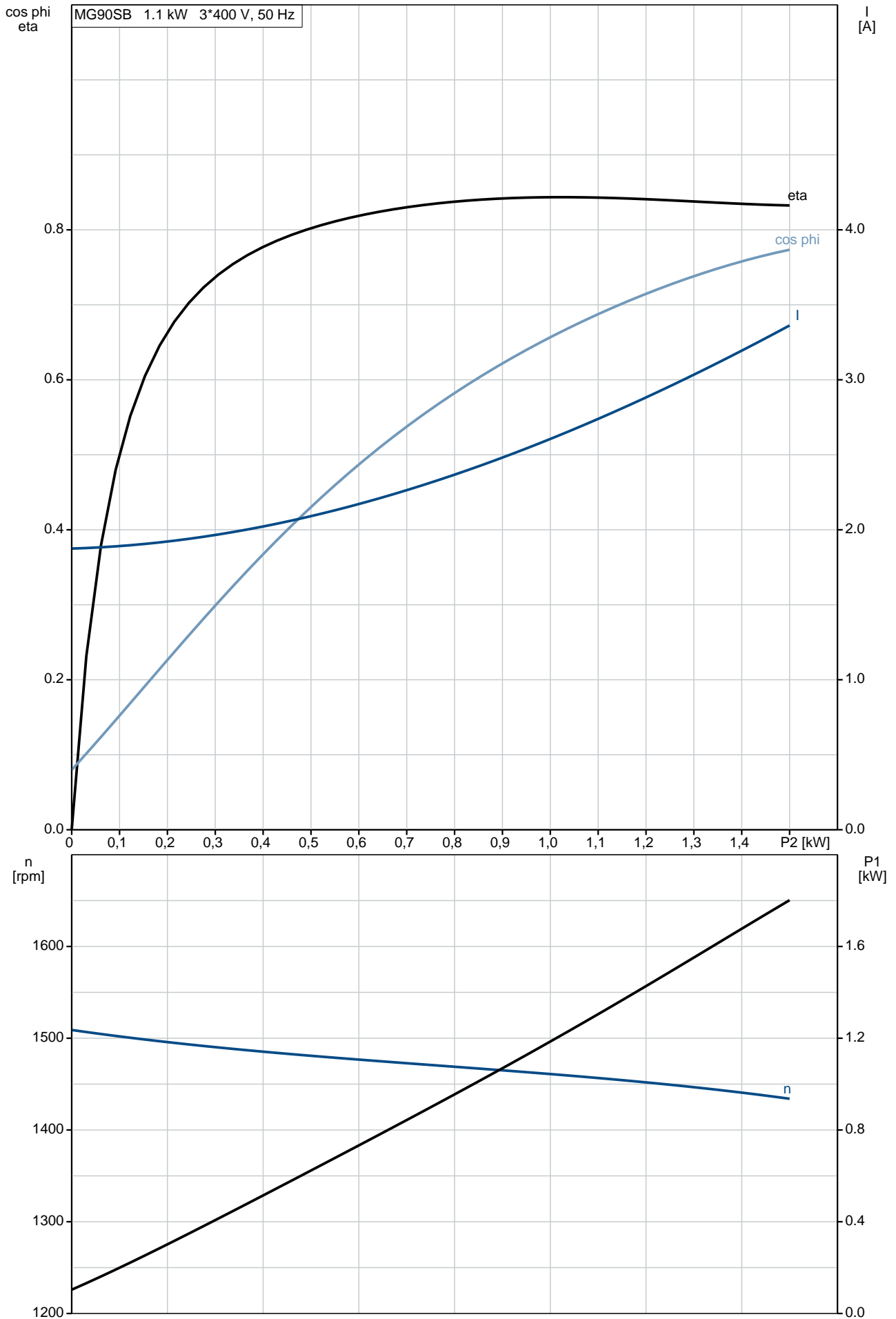
**Kita:**

Neto masė: 21 kg  
Spalva/tipas: NCS 9000 blizgi 40+-10 /E-danga

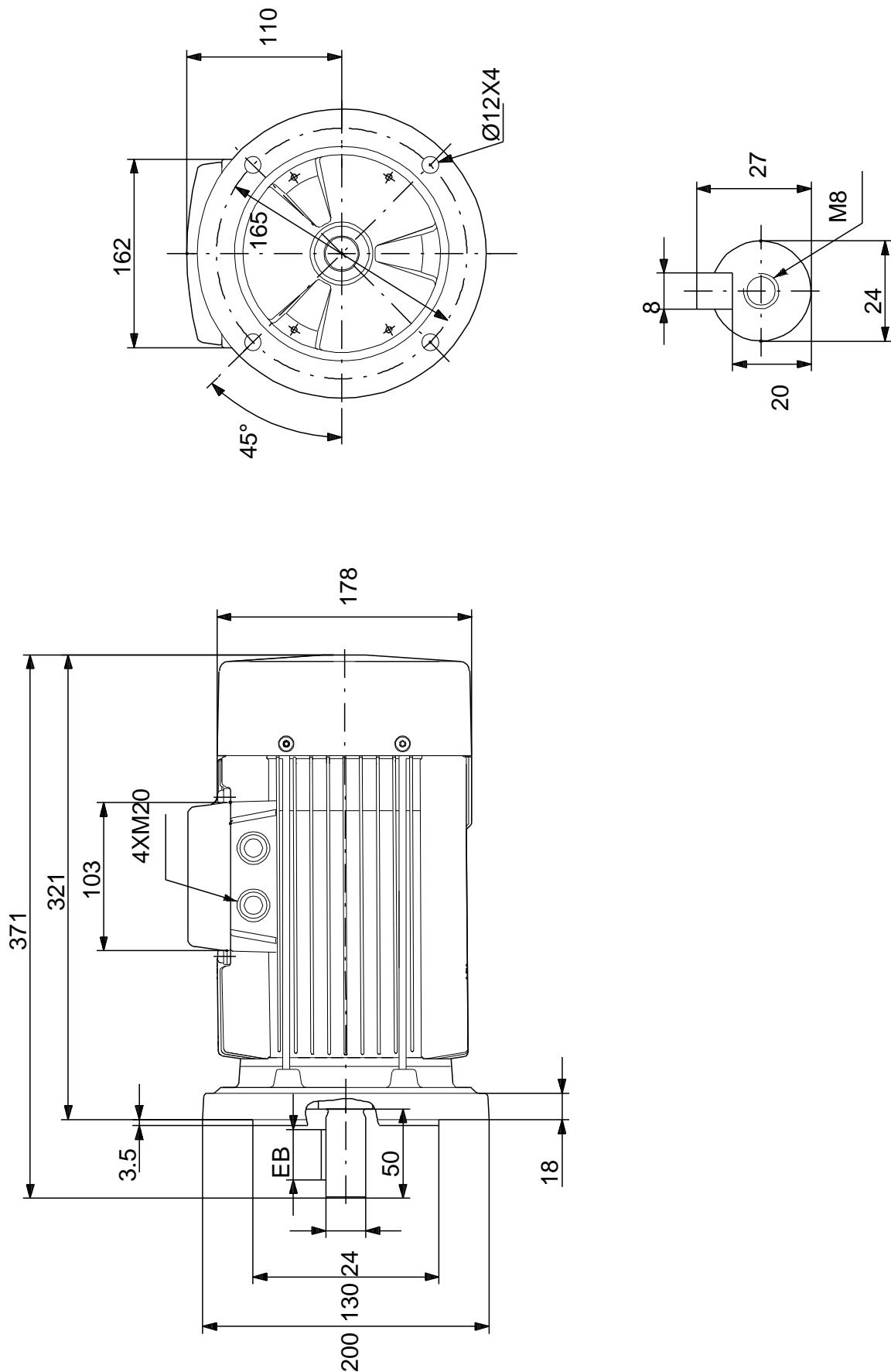
Aprašymas	Vert
<b>Bendra informacija:</b>	
Produkto pavadinimas:	MG90SB
Produkto Nr.:	87220316
EAN numeris:	5710622821949
	5710622821949
<b>Techniniai duomenys:</b>	
Veleno skersmuo:	24 mm
Veleno galo ilgis:	50 mm
Sertifikatai ant variklio vardin s plokštės:	CE,IE2,IE3,EAC
Modelis:	H3
Aušinimas:	IC 411
Matavimo ranga:	BRUEL & KJAER TYPE 2513
Kabelio maut :	4 x M20 thread
Išleidimo angos:	Taip (uždaryta)
<b>rengimas:</b>	
Aplinkos temperatūros intervalas:	-30 .. 60 °C
Variklio flanšo dydis:	FF165
<b>Elektrotechniniai duomenys:</b>	
Variklio tipas:	90SB
IE efektyvumo klasė :	IE3
Nominali galia - P2:	1.1 kW
Elektros tinklo dažnis:	50 Hz
Nominali tampa:	3 x 220-240D/380-415Y V
Nominali srovė :	4.85/2.80 A
Maksimali vartojama srovė :	5.35/3.10 A
Paleidimo srovė :	820-900 %
Cos φ - galios koeficientas:	0.71-0.64
Nominalios apsuokos:	1450-1460 rpm
Nominalus pilnos apkrovos sukimo momentas:	7.20-7.15 Nm
Užstrigusio rotoriaus sukimo momentas:	270-330 %
Paleidimo sukimo momentas:	360-430 %
Inercijos momentas:	0.0039 kg m <sup>2</sup>
Efektyvumas:	IE3 84,1%
Variklio našumas esant pilnai apkrovai:	84.1 %
Variklio naudingumo koeficientas esant 3/4 apkrovos:	84.6 %
Variklio naudingumo koeficientas esant 1/2 apkrovos:	82.9 %
Poli skaičius:	4
Korpuso klasė (IEC 34-5):	55 Dust/Jetting
Izoliacijos klasė (IEC 85):	F
Variklio apsauga:	N RA
Tropin apsauga:	ne
Šilumin apsauga:	išor.
R1:	4.75 ohm
R2:	4.75 ohm
R3:	4.75 ohm
Apvija 1:	PHASE 1
Apvija 2:	PHASE 2
Apvija 3:	PHASE 3
Montavimo variantas pagal IEC 34-7:	IM V1/B5
<b>Kita:</b>	
Neto masė :	21 kg
Spalva/tipas:	NCS 9000 blizgi 40+-10 /E-danga



# 87220316 MG90SB 50 Hz

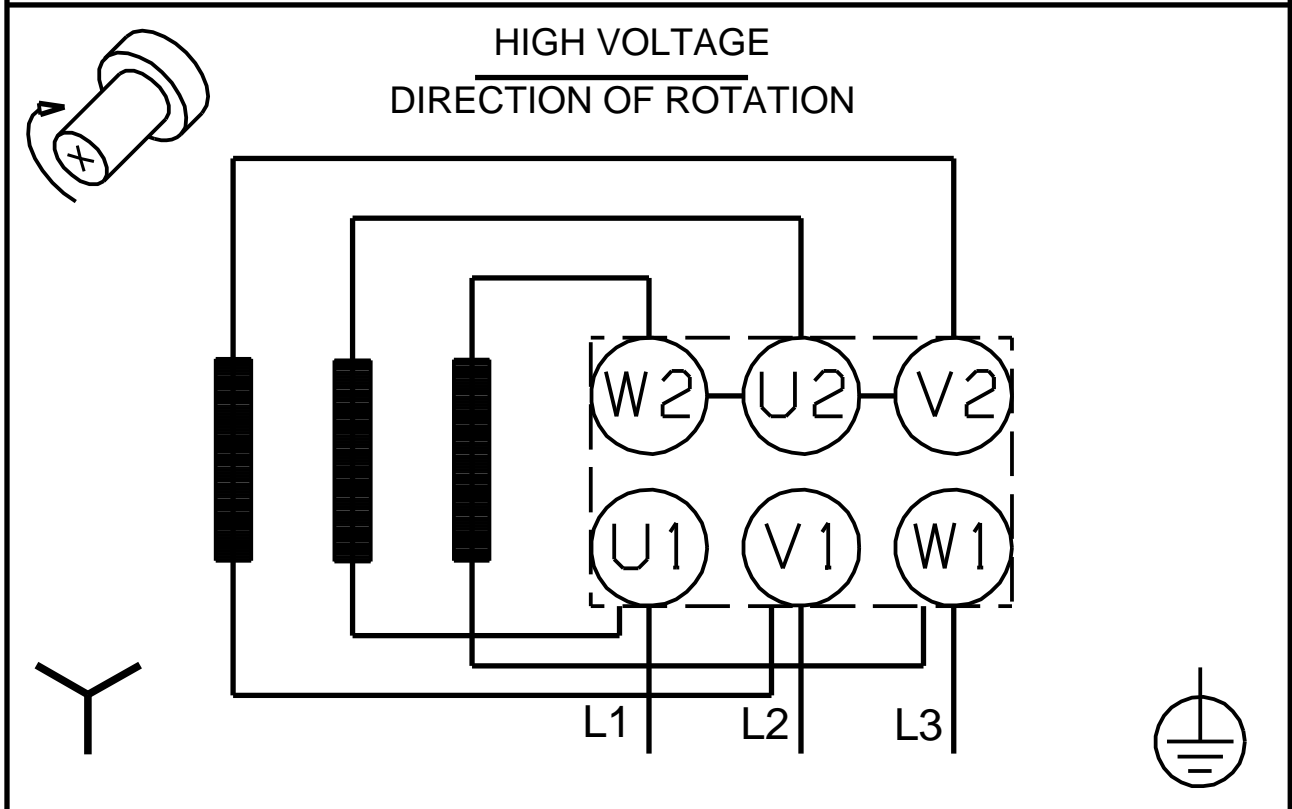
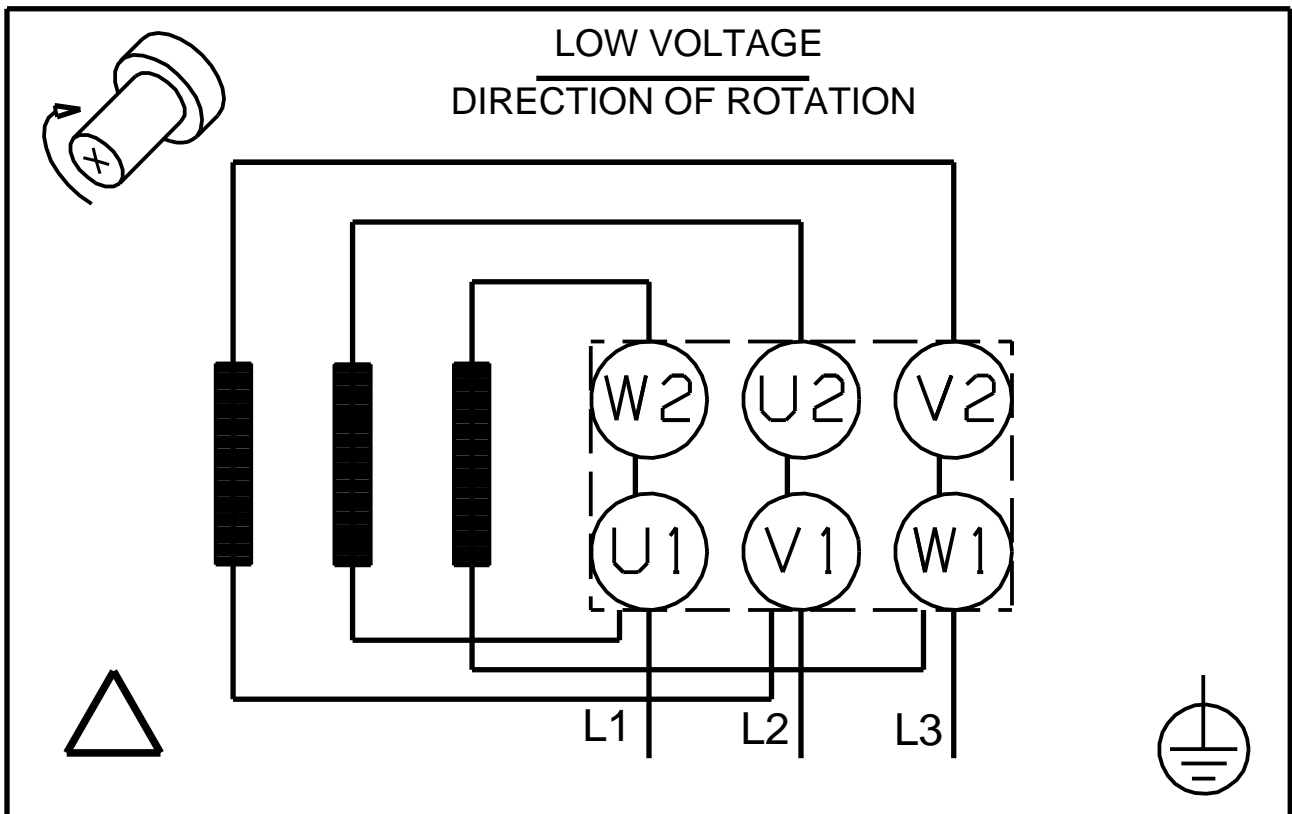


# 87220316 MG90SB 50 Hz



Atkreipkite dėmesį! Visi matmenys, jei nenurodyta kitaip, pateikti milimetrais.  
Atsakomybės apribojimas: šiame supaprastintame matmenų brėžinyje neparodytos visos detalės.

# 87220316 MG90SB 50 Hz



Atkreipkite d mes! Visi matmenys, jei nenurodyta kitaip, pateikti milimetrais.

# 87220316 MG90SB 50 Hz

## Vibracij matavimo ataskaita Mechanini vibracij matavimai pagal IEC 60034-14

Variklio tipas: MG90SB

Produkto numeris: 87220316

Ventiliatoriaus skersmuo: D128 [mm]

P2: 1.1 [kW]

U: 400 [V]

Dažnis: 50 [Hz]

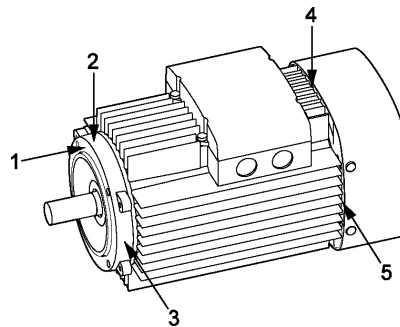
**Pastaba:** Pagal IEC 60034-14 variklis bandomas nesant apkrovos ir esant nominaliam maitinimui

**Matavimo prietaisai:** BRUEL & KJAER TYPE 2513

**Matavimo metodas:**

**Montavimas:** Laisva pakaba

Matavimo taškas	[mm/s] RMS
1	0,30
2	0,55
3	0,55
4	0,55
5	0,55



Matavimo taškai nurodyti br žinyje

## Vibracij apribojimai

IEC 60034-14 maksimalaus vibracij greiio ribin s vert s				
Vibracij laipsnis	Montavimas	R mo dydis H [mm]		
		56 <= H <= 132	132 < H <= 280	280 < H
A	Laisva pakaba	1,6	2,2	2,8
	Standus montavimas	1,3	1,8	2,3
B	Laisva pakaba	0,7	1,1	1,8
	Standus montavimas	--	0,9	1,5

Lygis A galioja mašinoms be speciali reikalavim d I vibracij

Lygis B galioja mašinoms su specialias reikalavimais d I vibracij

Inicialai: JDP

Failo Nr.: 01.04.2008

# 87220316 MG90SB 50 Hz

## Garso matavimo ataskaita Garso galios matavimas pagal to DS/ISO-3743

Variklio tipas: MG90SB

Produkto numeris: 87220316

Ventiliatoriaus skersmuo: D128 [mm]

P2: 1.1 [kW]

U: 400 [V]

Dažnis: 50 [Hz]

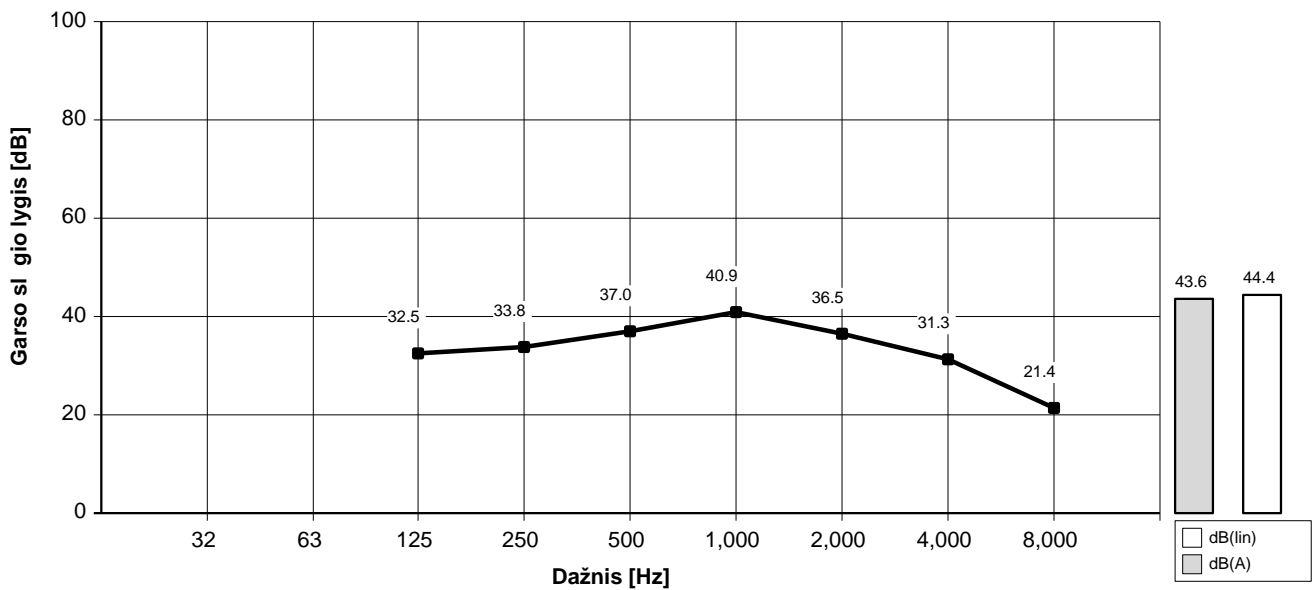
**Pastabos:** Deklaruojamoje triukšmo emisijos vert. je neatsižvelgta, gamybos pokyčius ir matavimo neapibr. žtumus. Tod. l deklaruota vert. gali b. ti iki 3 dB didesn. už vidutin. reinginio vert. .

Išbandyta esant:

### Lygis oktavos diapazone [dB]

Centrinis dažnis	125	250	500	1000	2000	4000	8000	dB(A)	dB(lin)
Garso galia Lygis re: 1 pW	44,5	45,7	48,9	52,9	48,5	43,3	33,4	55,5	56,3
Vidutinis garso sl. gis esant 1m. re: 20 UPa	32,5	33,8	37,0	40,9	36,5	31,3	21,4	43,6	44,4

### Garso sl. gis apskai. iuotas pagal ISO/DIS 11203 metod. Q2



Inicialai: KIR

Failo Nr.: LY19150-13.08.2007