

**Kiekis** | **Aprašymas**

1

**Unilift AP12.40.04.A3**

Atkreipkite dėmesį! Paveikslikyje parodytas produktas gali skirtis nuo tikrojo

Produkto Nr.: [96023871](#)

Panardinamasis drenažo siurblys

Vertikalus vienpakopis nerūdijantis plieno panardinamasis siurblys su vertikaliu išvadu ir integruotu panardinamuoju 3 faz. hermetišku F izoliacijos klasės varikliu. Siurblys turi siurbimo koštuvą.

Siurblys tiekiamas su valdymo dėžute, kurioje yra variklio paleidiklis ir variklio apsaugos grandinė, ir 0.8 m maitinimo kabeliu. Be to, siurblys turi siurbliui automatiškai paleidžiant ir sustabdant lygio daviklį ir 10 m lygio daviklio kabelį.

PUSIAU ATVIRASdarbaratis praleidžia 12 mm daleles ir tinka siurbti gruntinį vandenį, paviršinio vandenį, lietaus vandenį ir kitus panašius skysčius.

Siurblys turi dvigubą veleno sandariklį ir tarpinį alyvos kamerą, užpildytą specialia netoksiška alyva.

Siurblys turi statvamzdį, aušinimo gaubtą, nuolat aušinant variklį siurbiamu skysčiu, ir ilgai tarnaujančius, visam eksploatavimo laikui suteptus rutulinius guolius.

Siurblys yra paruoštas naudoti, turi klijavimo rankenas ir yra tiekiamas su 10 m maitinimo kabeliu. Maitinimo kabelis yra su hermetiškai lizdiniais kištukais, apsaugančiais, kad variklio apvijimas nepatektų dirbančiam.

**Skystis:**

Siurbiamas skystis: Be koks Niutono skystis

Skystis temperatūros diapazonas: 0 .. 55 °C

Tankis: 998.2 kg/m<sup>3</sup>**Techniniai duomenys:**

Darbaratis tipas: PUSIAU ATVIRAS

Maksimalus dalelių dydis: 12 mm

**Medžiagos:**Siurblio korpusas: Nerūdijantis plienas  
DIN W.-Nr. 1.4301  
AISI 304Darbaratis: Nerūdijantis plienas  
DIN W.-Nr. 1.4301  
AISI 304**rengimas:**

Siurblio išvadas: Rp 1 1/2

Maksimalus panardinimo gylis: 7 m

**Elektrotechniniai duomenys:**

Naudojama galia - P1: 0.7 kW



mon s pavadinimas:

Paruoš :

Telefonas:

Data:

2020-05-20

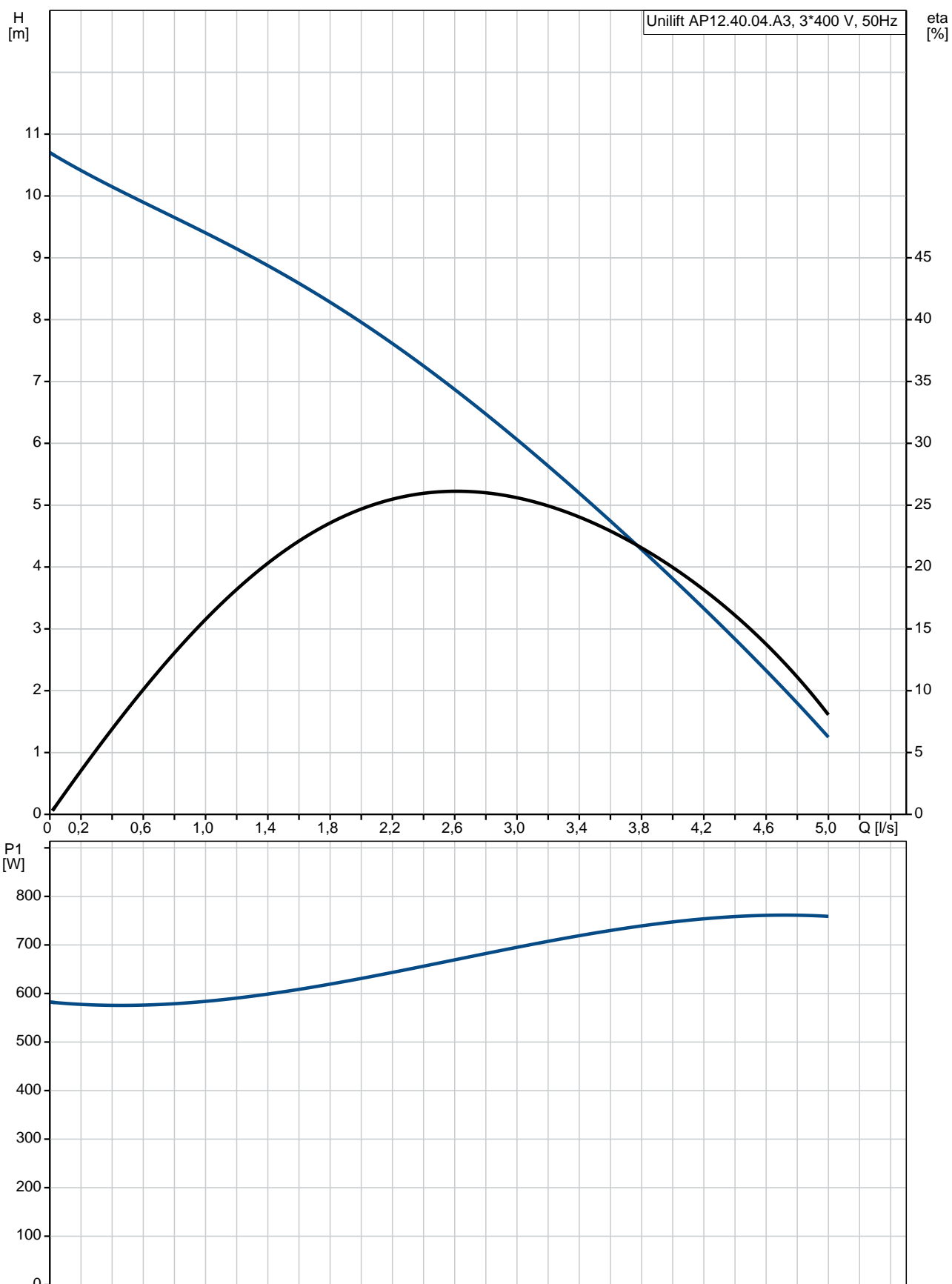
Kiekis	Aprašymas
--------	-----------

Elektros tinklo dažnis:	50 Hz
Nominali tampa:	3 x 400 V
Nominali srov :	1.2 A
Cos fi – galios koeficientas:	0.83
Nominalios apskos:	2800 rpm
Korpuso klas (IEC 34-5):	IP68
Izoliacijos klas (IEC 85):	F
Kabelio ilgis:	10 m
Kabelio kištuko tipas:	CEE

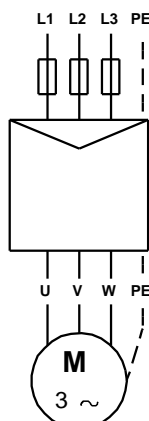
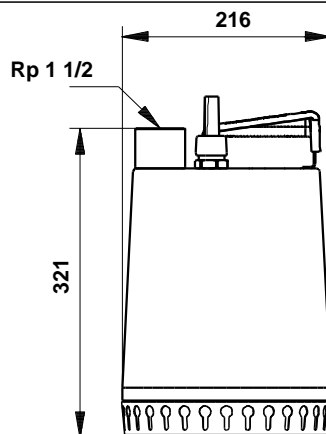
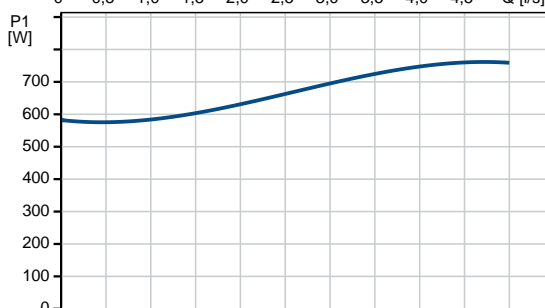
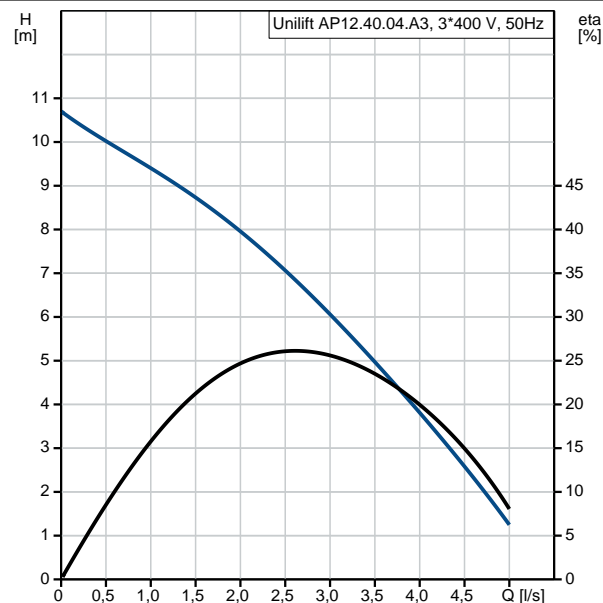
**Kita:**

Neto mas :	12 kg
Bendra mas :	13 kg
Country of origin:	HU
Custom tariff no.:	84137021

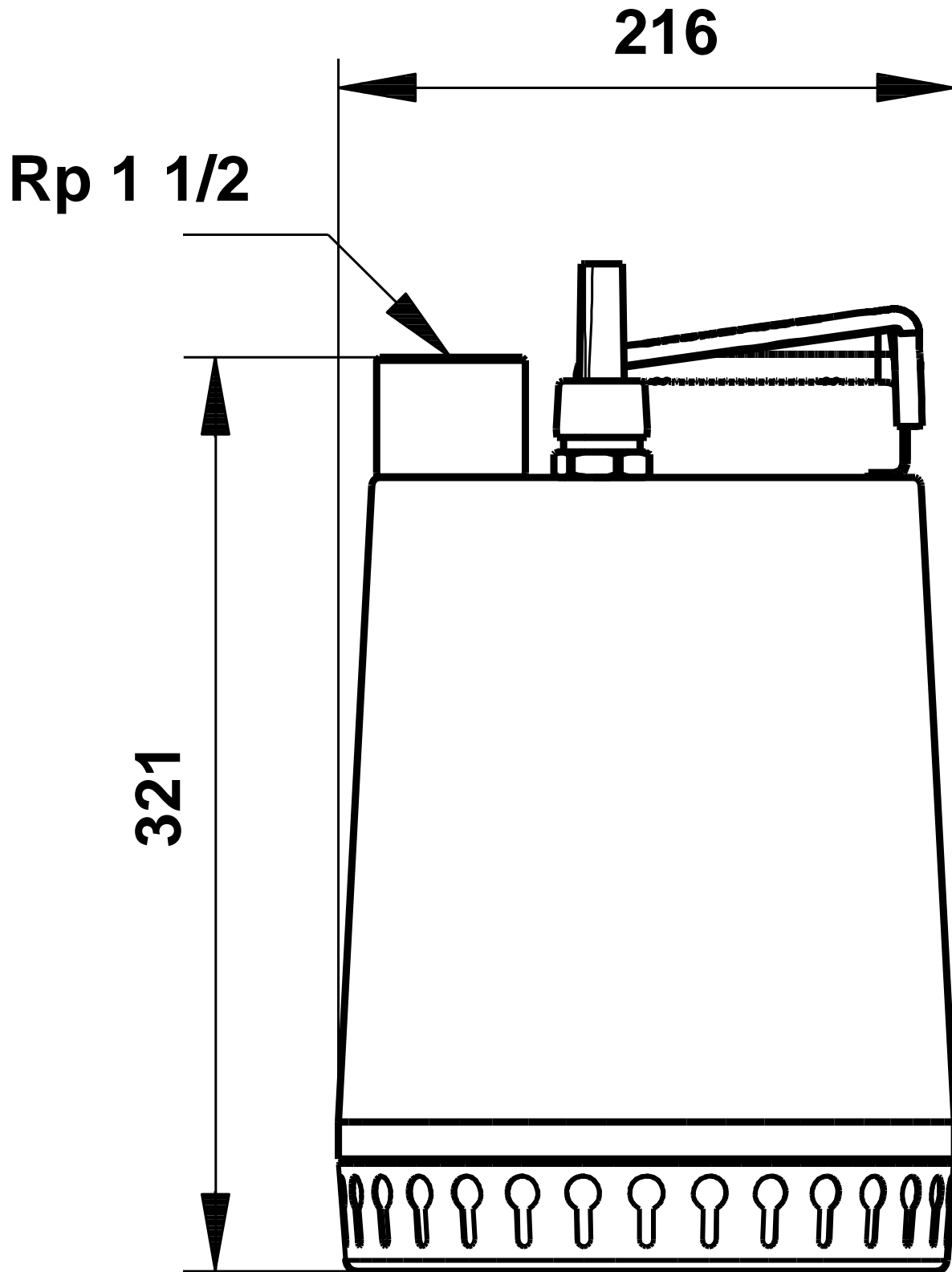
## 96023871 Unilift AP12.40.04.A3 50 Hz



Aprašymas	Vert
<b>Bendra informacija:</b>	
Produkto pavadinimas:	Unilift AP12.40.04.A3
Produkto Nr.:	96023871
EAN numeris:	5700390547370
	5700390547370
<b>Techniniai duomenys:</b>	
Maks. debitas:	3.89 l/s
Maks. slgio aukštis:	10 m
Darbara io tipas:	PUSIAU ATVIRAS
Maksimalus daleli dydis:	12 mm
<b>Medžiagos:</b>	
Siurblio korpusas:	Ner dijantis plienas DIN W.-Nr. 1.4301 AISI 304
Darbaratis:	Ner dijantis plienas DIN W.-Nr. 1.4301 AISI 304
<b>rengimas:</b>	
Siurblio išvadas:	Rp 1 1/2
Maksimalus panardinimo gylis:	7 m
Sausas/šlapias reng.:	D/S
rengimas:	horizontalus arba vertikalus
<b>Skystis:</b>	
Siurbiamas skystis:	Be koks Niutono skystis
Skys io temperat ros diapazonas:	0 .. 55 °C
Tankis:	998.2 kg/m <sup>3</sup>
<b>Elektrotechniniai duomenys:</b>	
Naudojama galia - P1:	0.7 kW
P2:	0.4 kW
Elektros tinklo dažnis:	50 Hz
Nominali tampa:	3 x 400 V
Nominali srov :	1.2 A
Cos fi – galios koeficientas:	0.83
Nominalios apsukos:	2800 rpm
Korpuso klas (IEC 34-5):	IP68
Izoliacijos klas (IEC 85):	F
Variklio apsauga:	N RA
Šilumin apsauga:	išor.
Kabelio ilgis:	10 m
Kabelio kištuko tipas:	CEE
<b>Valdikliai:</b>	
Lygio jungiklis:	pl dinis jungiklis
<b>Kita:</b>	
Neto mas :	12 kg
Bendra mas :	13 kg
Country of origin:	HU
Custom tariff no.:	84137021



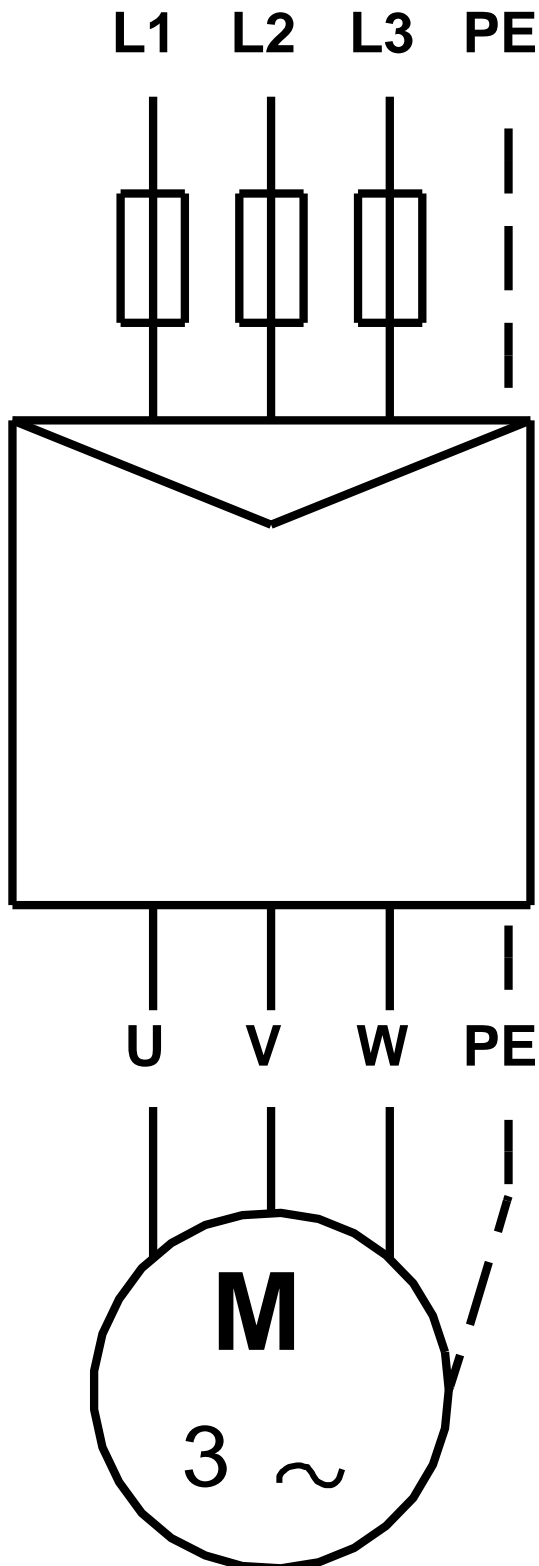
96023871 Unilift AP12.40.04.A3 50 Hz



Atkreipkite d mes ! Visi matmenys, jei nenurodyta kitaip, pateikti milimetrais.

Atsakomyb s apribojimas: šiame supaprastintame matmen br žinyje neparodytos visos detal s.

**96023871 Unilift AP12.40.04.A3 50 Hz**



Atkreipkite dėmesį! Visi matmenys, jei nenurodyta kitaip, pateikti milimetrais.